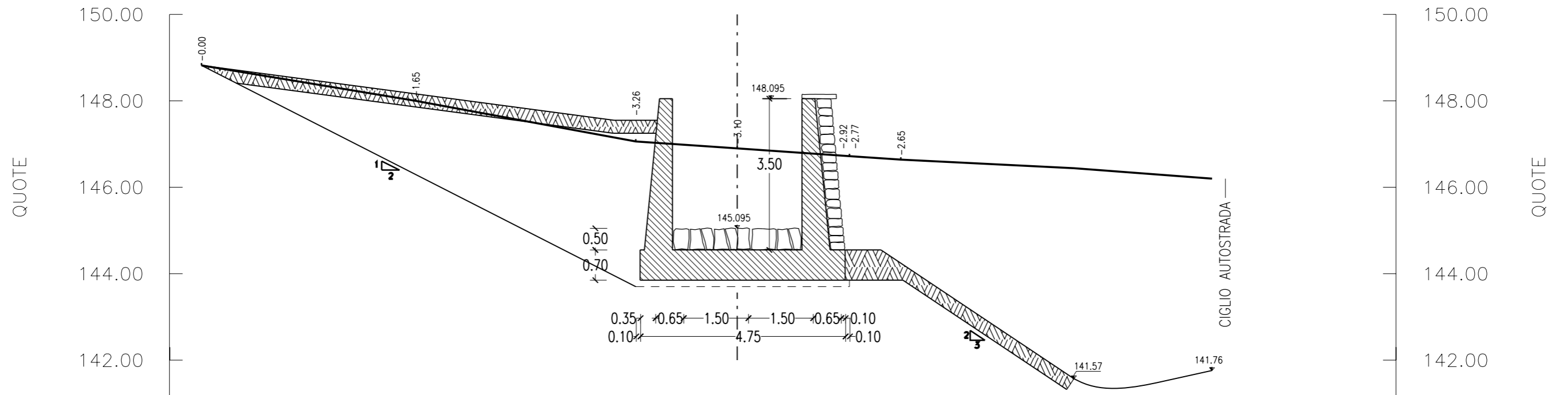


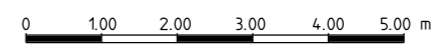
SEZIONE 3-3



QUOTE DEL TERRENO :	148.82	148.00	147.06	146.90	146.72	146.64	146.44	146.20
DIST. LAT. PARZ. :	4.96	5.10	2.35	2.60	1.19	4.01	3.20	

QUOTE SCAVO :	146.345	143.795	143.795	143.945	143.945			
---------------	---------	---------	---------	---------	---------	--	--	--

NOTA: MANUFATTI
AD "U" TIPO USO



02	SET 2012	Conferimento materiali di risulta alla cava Truncafilo	SEMPREBON	BONETTO	BUSOLA
01	MAR 2011	Adeguamento Normativo	SEMPREBON	BONETTO	MATTAROLO
00	LUG 2004	Emissione	PIRONI	BONETTO	MATTAROLO
REV. N.	DATA	DESCRIZIONE	ELABORATO	VERIFICATO	APPROVATO
SOSTITUISCE L'ELABORATO N°			SOSTITUITO DALL'ELABORATO N°		
CONSORZIO PER LE AUTOSTRADIE SICILIANE AUTOSTRADA SIRACUSA - GELA 2° TRONCO: ROSOLINI - RAGUSA LOTTO 9 : "SCICLI" PROGETTO ESECUTIVO					
SISTEMAZIONI ED OPERE DI ATTRAVERSAMENTO IDRAULICHE OPERA N. 56 CANALE IN C.A. SEZIONE A "U" L=3.00 CONCIO N. 8 - SEZIONE TRASVERSALE 3					
ELABORATO N.	A18-9-i288		PROGETTAZIONE		
DATA	LUGLIO 2004		IL RESPONSABILE : DOTT. ING. F. BUSOLA		
CODICE CAD-FILE	A18-9-i288.dgn				
OPERA PROTETTA AI SENSI DELLA LEGGE 22 APRILE 1941 N. 633 TUTTI I DIRITTI RISERVATI QUALSIASI RIPRODUZIONE ED UTILIZZAZIONE NON AUTORIZZATE SARANNO PERSEGUITE A RIGORE DI LEGGE					