

PROGR. 0.00

PROGR. 4.20

PROGR. 6.80

PROGR. 18.20

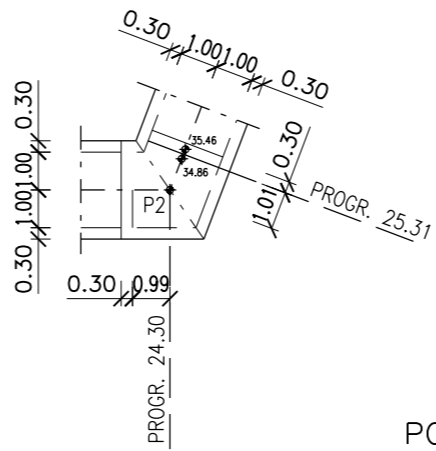
PROGR. 20.80

PROGR. 23.01

PROGR. 24.30

PROGR. 25.61

PROGR. 35.50



GABBIONATA DI TESTA

RIVESTIMENTO DEL FONDO E DELLA SPONDA CON MATERASSO TIPO "RENO"

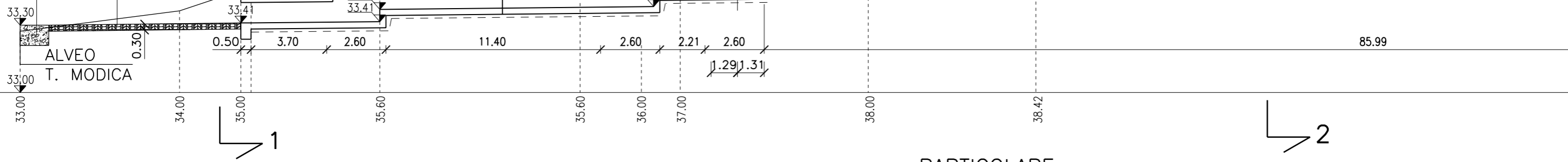
GIUNTO WATER STOP

RINTERRO

POZZETTO N.1

GIUNTO WATER STOP

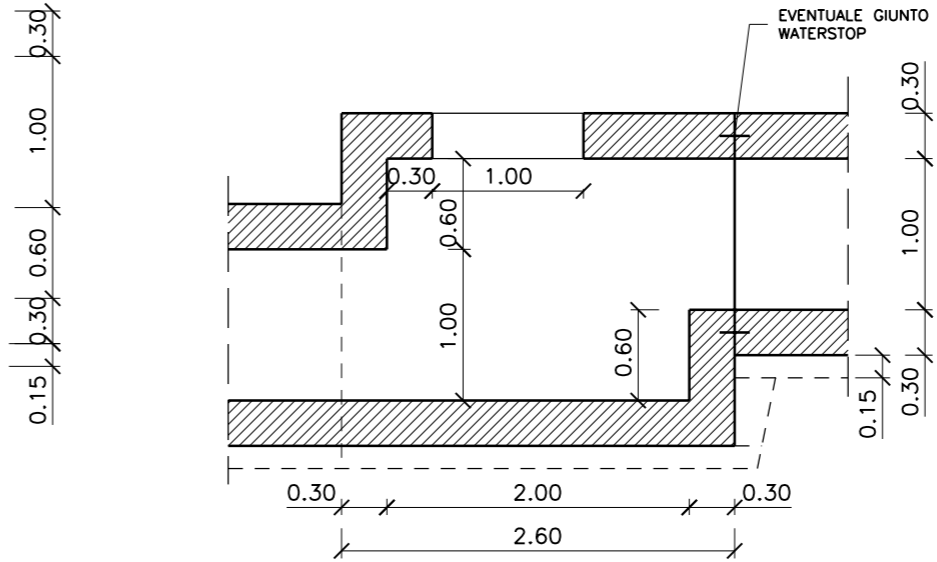
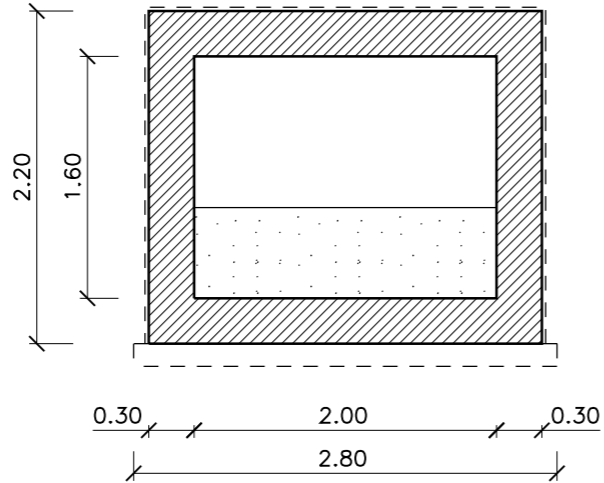
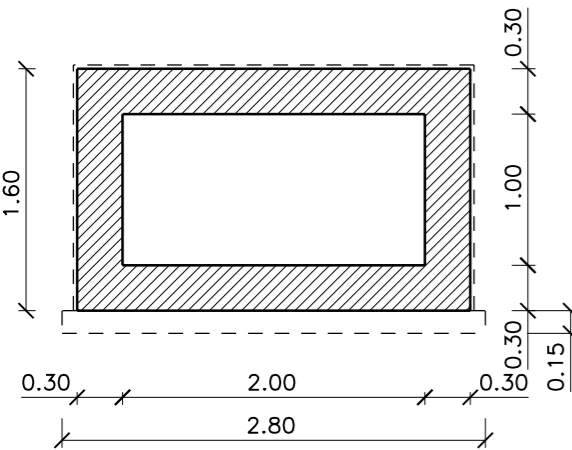
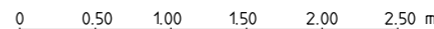
ALVEO T. MODICA



SEZIONE 1-1

SEZIONE 2-2

PARTICOLARE DEL SALTO DI FONDO H=0.60



02	SET 2012	Conferimento materiali di risulta alla cava Truncaflia	PIRONTI	BONETTO	BUSOLA
01	MAR 2011	Adeguamento Normativo	PIRONTI	BONETTO	BUSOLA
00	LUG 2004	Emissione	PIRONTI	BONETTO	BUSOLA
REV. N.	DATA	DESCRIZIONE	ELABORATO	VERIFICATO	APPROVATO
SOSTITUISCE L'ELABORATO N°			SOSTITUITO DALL'ELABORATO N°		
<b>CONSORZIO PER LE AUTOSTRADIE SICILIANE</b>					
<b>AUTOSTRADA SIRACUSA - GELA</b>					
<b>2° TRONCO: ROSOLINI - RAGUSA</b>					
<b>LOTTO 9 : "SCICLI"</b>					
<b>PROGETTO ESECUTIVO</b>					
SISTEMAZIONI ED OPERE DI ATTRAVERSAMENTO IDRAULICHE					
OPERA N. 71					
MANUFATTO SCATOLARE L=2.00x1.00/1.60/1.70					
IN FONDO VALLE T. MODICA					
PROFILO LONGITUDINALE E SEZIONI TIPO - TAV.1					
ELABORATO N.	A18-9-i342		PROGETTAZIONE		
DATA	LUGLIO 2004		IL RESPONSABILE : DOTT. ING. F. BUSOLA		
CODICE CAD-FILE	A18-9-i342.dgn				
<small>OPERA PROTETTA AI SENSI DELLA LEGGE 22 APRILE 1941 N. 633 TUTTI I DIRITTI RISERVATI QUALSIASI RIPRODUZIONE ED UTILIZZAZIONE NON AUTORIZZATE SARANNO PERSEGUITE A RIGORE DI LEGGE</small>					