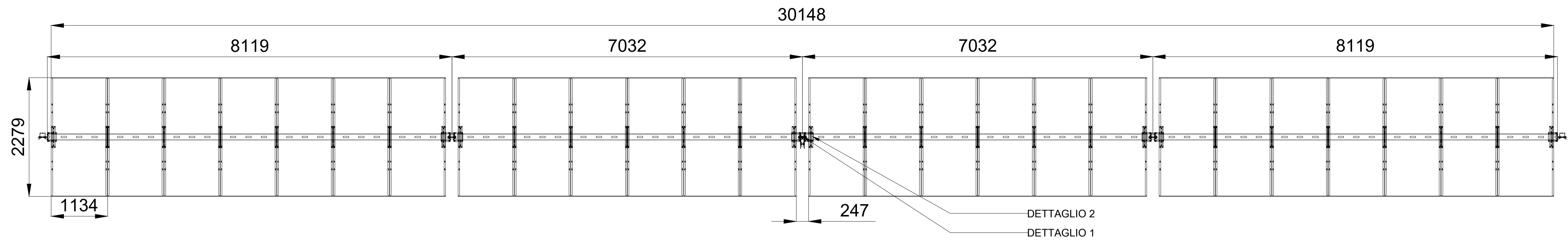
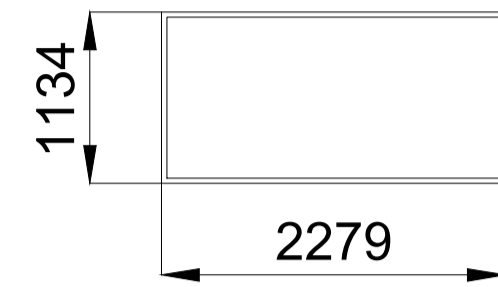
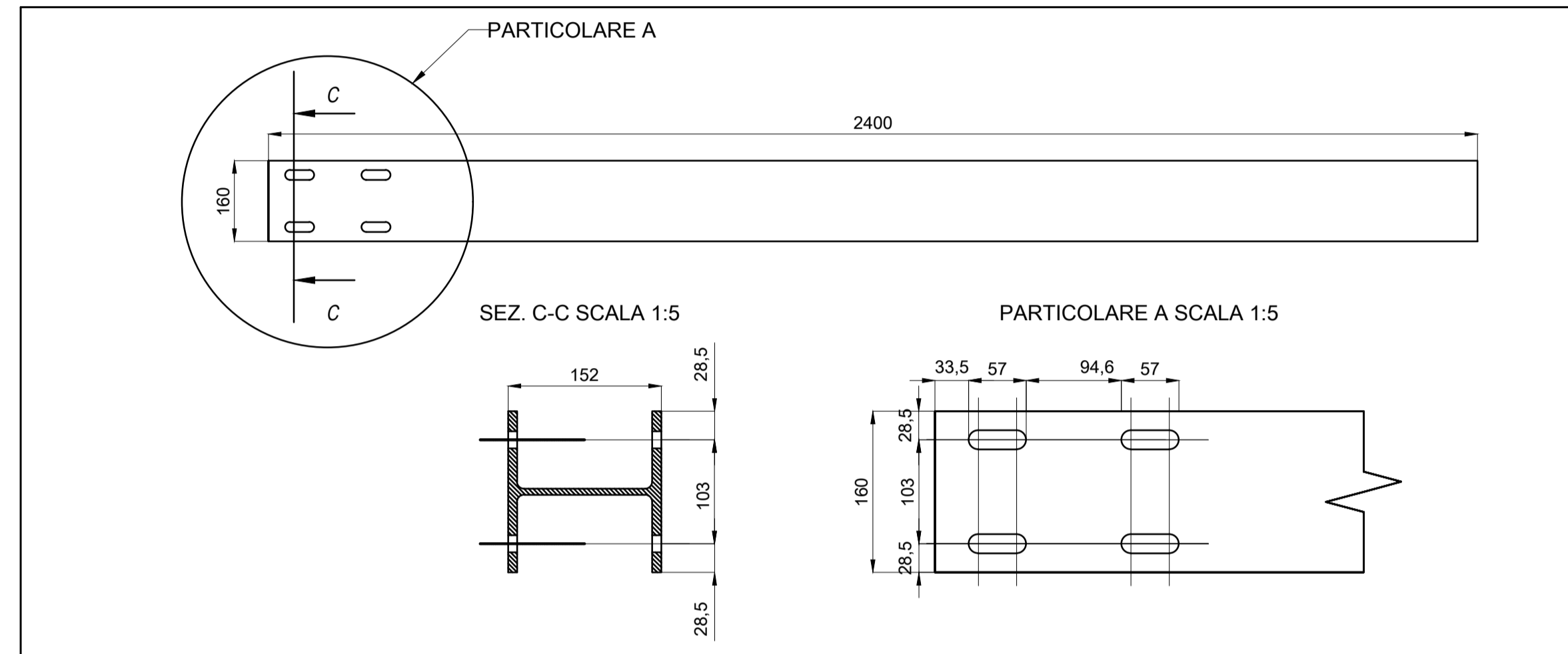


TIPO TRACKER DI SUPPORTO MODULI FOTOVOLTAICI TILT +/-55° ANCORAGGIO CON VITI DI PROFONDITA'
 NUMERO MODULI 1Vx26 (26 moduli per tracker) PUNTI DI ANCORAGGIO AL TERRENO n°4
 PUNTO DI ANCORAGGIO E SOSTEGNO MOTORIZZAZIONE n°1 scala 1:50

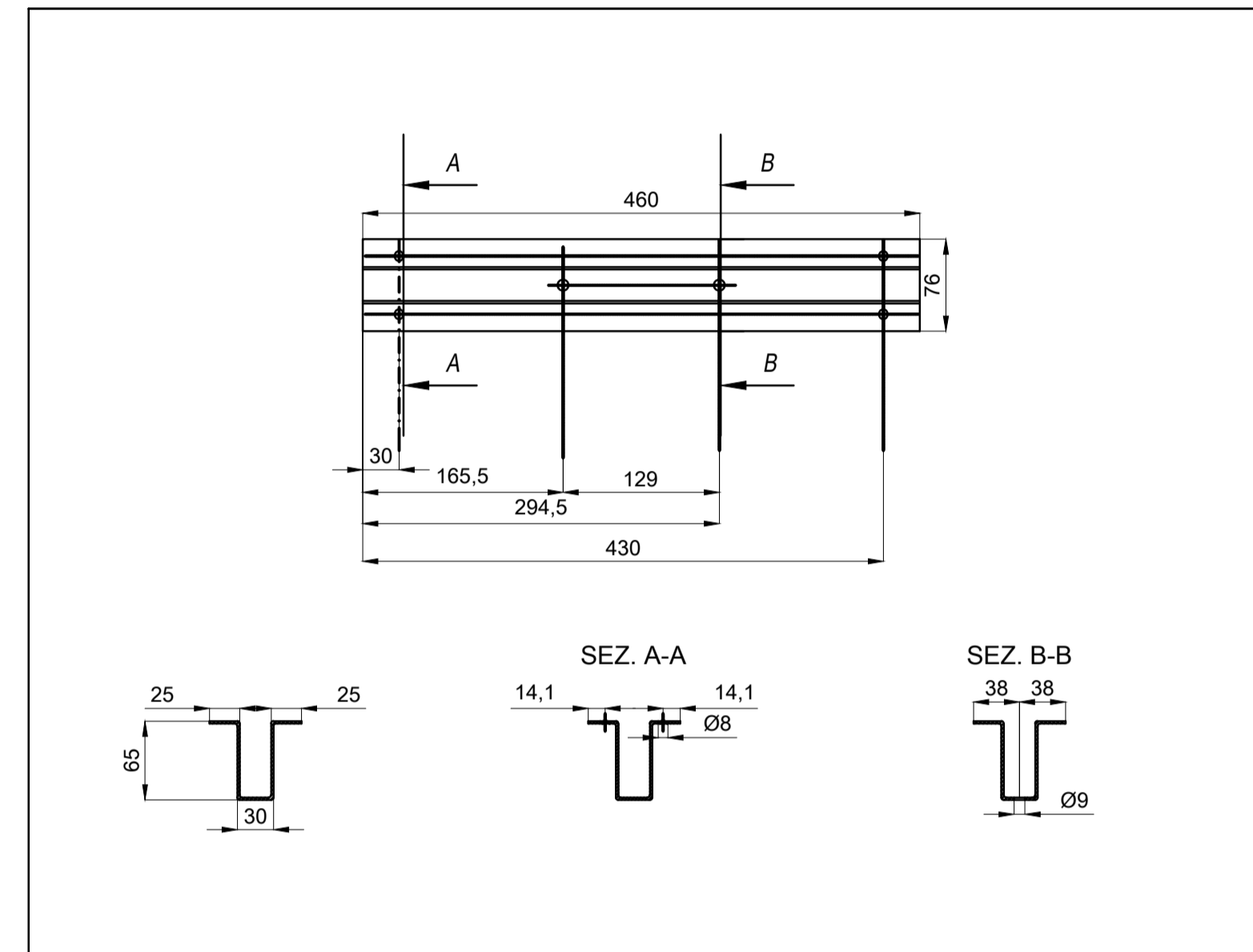
DIMENSIONI MASSIME
 MODULI FV



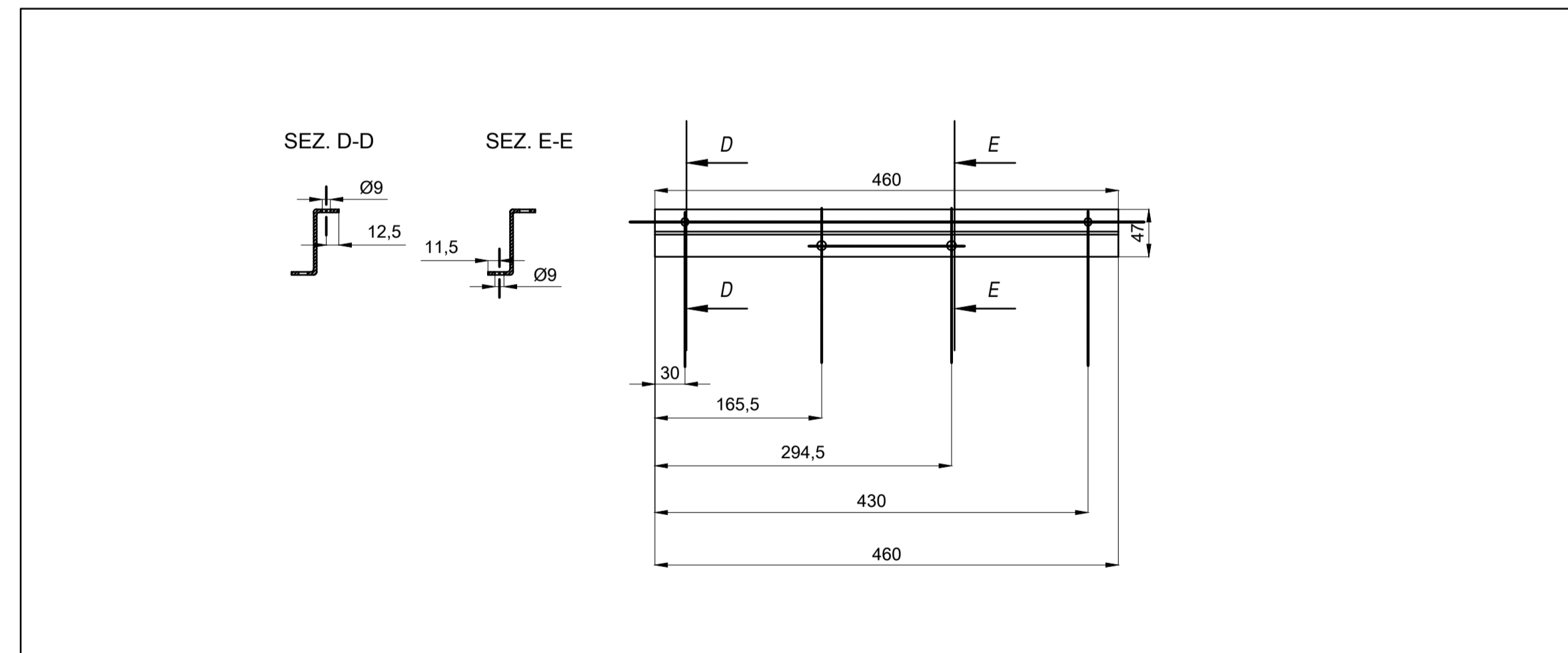
DETTAGLIO 1 PALO ANCORAGGIO MOTORE - MATERIALE S275JR SCALA 1:10



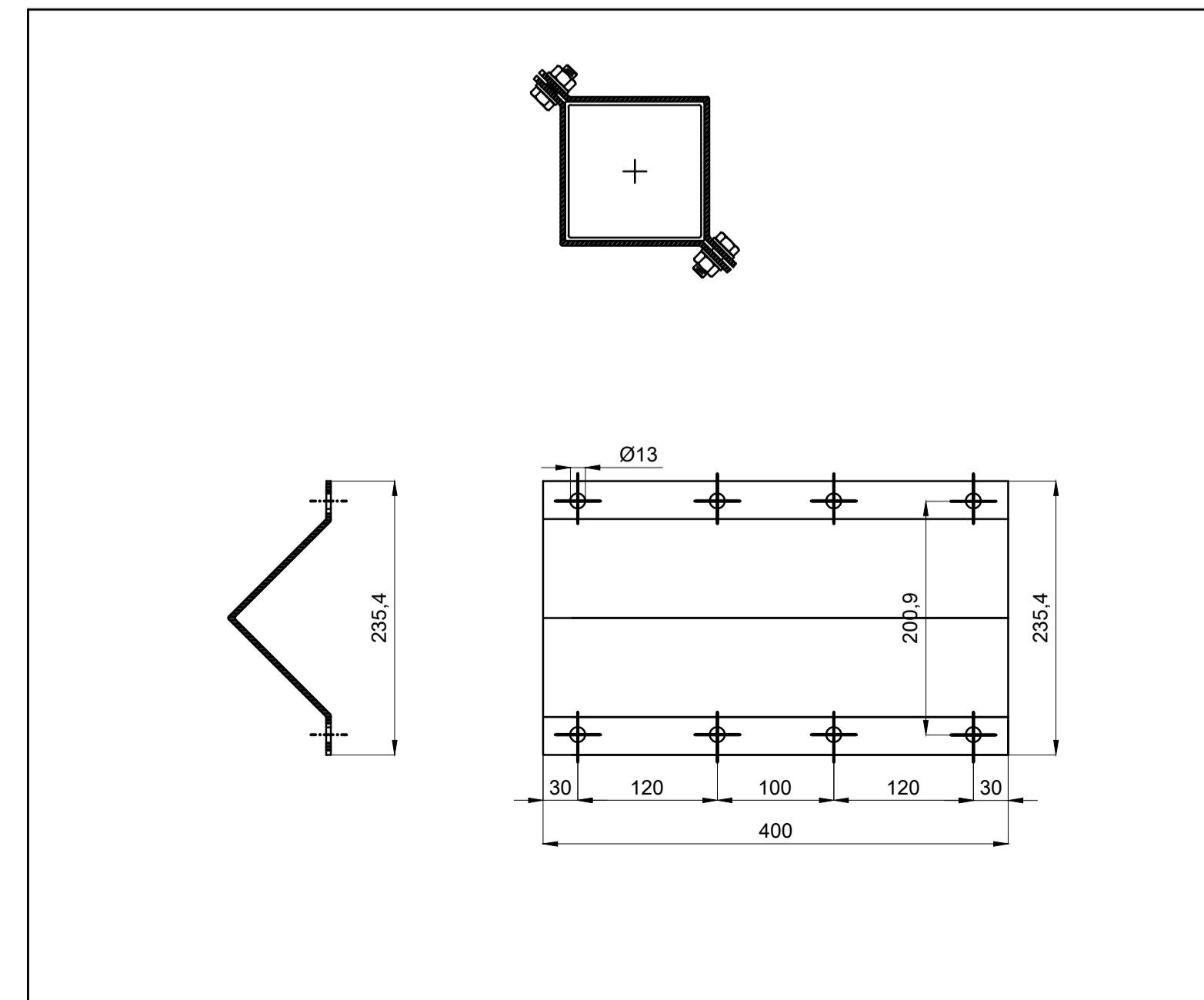
DETTAGLIO 3 OMEGA 65x30x25
 MATERIALE S280GD SCALA 1:5



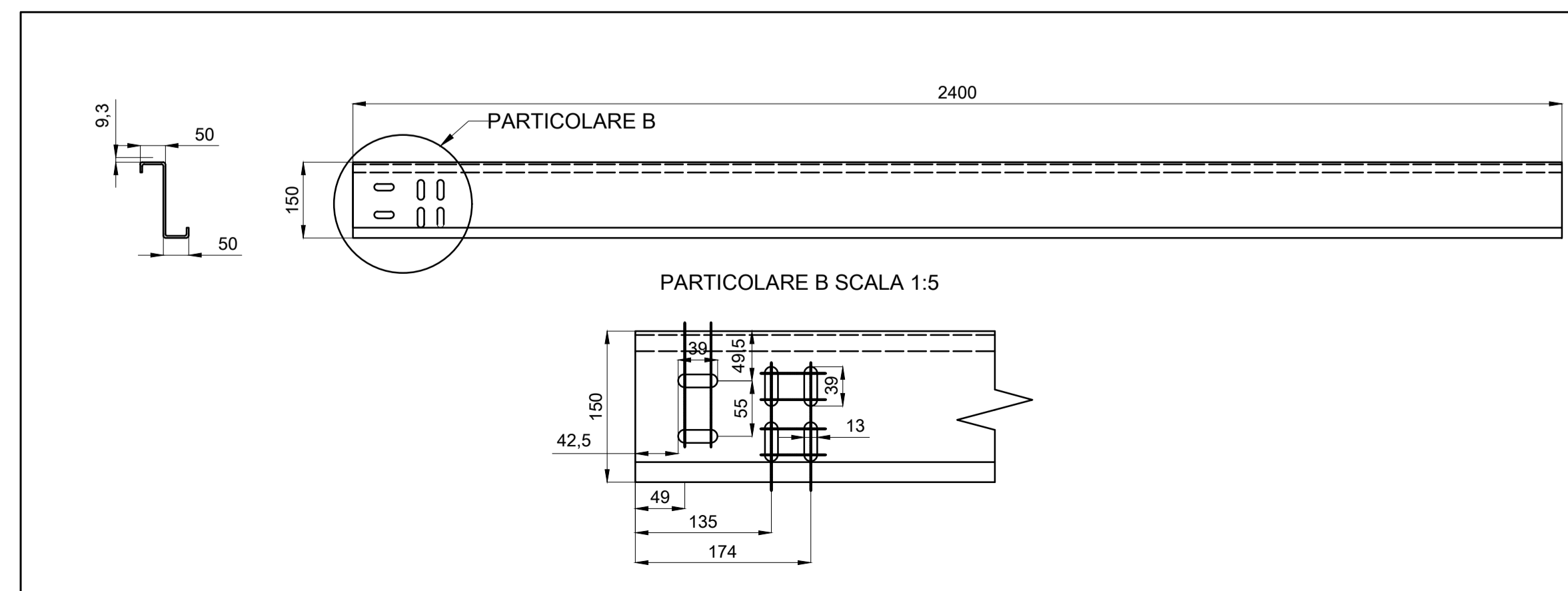
DETTAGLIO 2 PROFILO A Z 25x65x25 - MATERIALE S280GD SCALA 1:5



DETTAGLIO 4 GIUNTO
 TRAVE-TRAVE MATERIALE S355JR SCALA 1:5



DETTAGLIO 5 PROFILO A Z 150x50x20 - MATERIALE S355JR SCALA 1:10



PROPRONTE:
 HEPV10 S.R.L.
 via Alto Adige, 160/A - 38121 Trento (TN)
 hepv10srl@legalmail.it

MANAGEMENT:
EHM.Solar
 EHM SOLAR S.R.L.
 Via della Renna, 20 38100 Bolzano - Italy
 tel. +39 0461 1732700
 fax. +39 0461 1732799
 info@ehm-solar.it
 c.fiscale_p.iva e R.I. 03033000211

NOME COMMESA:
 COSTRUZIONE ED ESERCIZIO DI NUOVO IMPIANTO
 AGROVOLTAICO CON NOMINALE PARI A 25.000 kW,
 POTENZA MODULI PARI A 23.351.90 kWp E SISTEMA DI
 ACCUMULO PARI A 4.400,00kW/8.250,00kWh CON
 RELATIVO COLLEGAMENTO ALLA RETE ELETTRICA,
 SITO NEL COMUNE DI LECCE (LE) - IMPIANTO 90
 STATO DI AVANZAMENTO COMMESA:
 PROGETTO DEFINITIVO PER AUTORIZZAZIONE UNICA
 CODICE COMMESA:
 HE.19.0040

PROGETTAZIONE INGEGNERISTICA:
Heliopolis
 Galleria Passarella, 1 20122 Milano - Italy
 tel. +39 02 37693950
 via Alto Adige, 160/A 38121 Trento - Italy
 tel. +39 0461 1732700
 fax. +39 0461 1732799
 www.heliopolis.eu
 info@heliopolis.eu
 c.fiscale_p.iva e R.I. Milano 08345510963

PROGETTISTA:
 ORDINE DEGLI INGEGNERI
 DELLA PROV. DI TRENTO
 dott. ing. **ALBUZZI**
 ISCRIZIONE ALBO N° 2435

AMBIENTE IDRAULICA STRUTTURE
 Dott. Ing. Orlando Tracardi
 Via della Resistenza, 48B1 - 70125 Bari (BA)
 I. +39 080 3219045
 info@atechsr.net www.atechsr.net



COLLABORATORE: Girardi per.ind. Mirko

STUDI ARCHEOLOGICI
 Dott.ssa Paola Iacovazzo
 via del Tratturlo Tarantino n. 6 - 74123 Taranto (TA)
 museion-archeologia@libero.it



STUDI PEDO-AGRONOMICI
 Dott. Agr. Matteo Sorrenti

RILIEVI TOPOGRAFICI E STUDI GEOLOGICI
 GEOSECURE Geological & Geophysical Services
 Via Tuscolana, 1023 - 00174 Roma (RM) SEDE LEGALE
 Via Barcellona, 18 - 86021 Boiano (CB) SEDE OPERATIVA
 I. +39 0747811200 info@geosecure.it



STUDI FAUNISTICI
 Dott. Nat. Maria Grazia Fracchiari

CONSULENZA LEGALE
 STUDIO LEGALE PATRINO
 Via Argio, 33 Bari
 I.F. +39 080 8600338



OGGETTO:
 Particolari struttura di supporto moduli FV

SCALA:
 varie
 NOME FILE:
 BUBY814_ElaboratoGrafico_07A_03.pdf

DATA:
 MARZO 2022
 TAVOLA:
 DFV.PC03

N. REV.	DATA	REVISIONE
0	03/2022	Emissione

ELABORATO	VERIFICATO	VALIDATO
M. Girardi	A. AlbuZZi	N. Zuech

QUESTO DOCUMENTO NON POTRA' ESSERE COPIATO, RIPRODOTTO O ALTREMENTI PUBBLICATO IN TUTTO O IN PARTE SENZA IL CONSENSO SCRITTO DI QUESTO STUDIO (LEGGE 22 APRILE 1941, N.633-ART. 2975 E SEGG. C.C.).