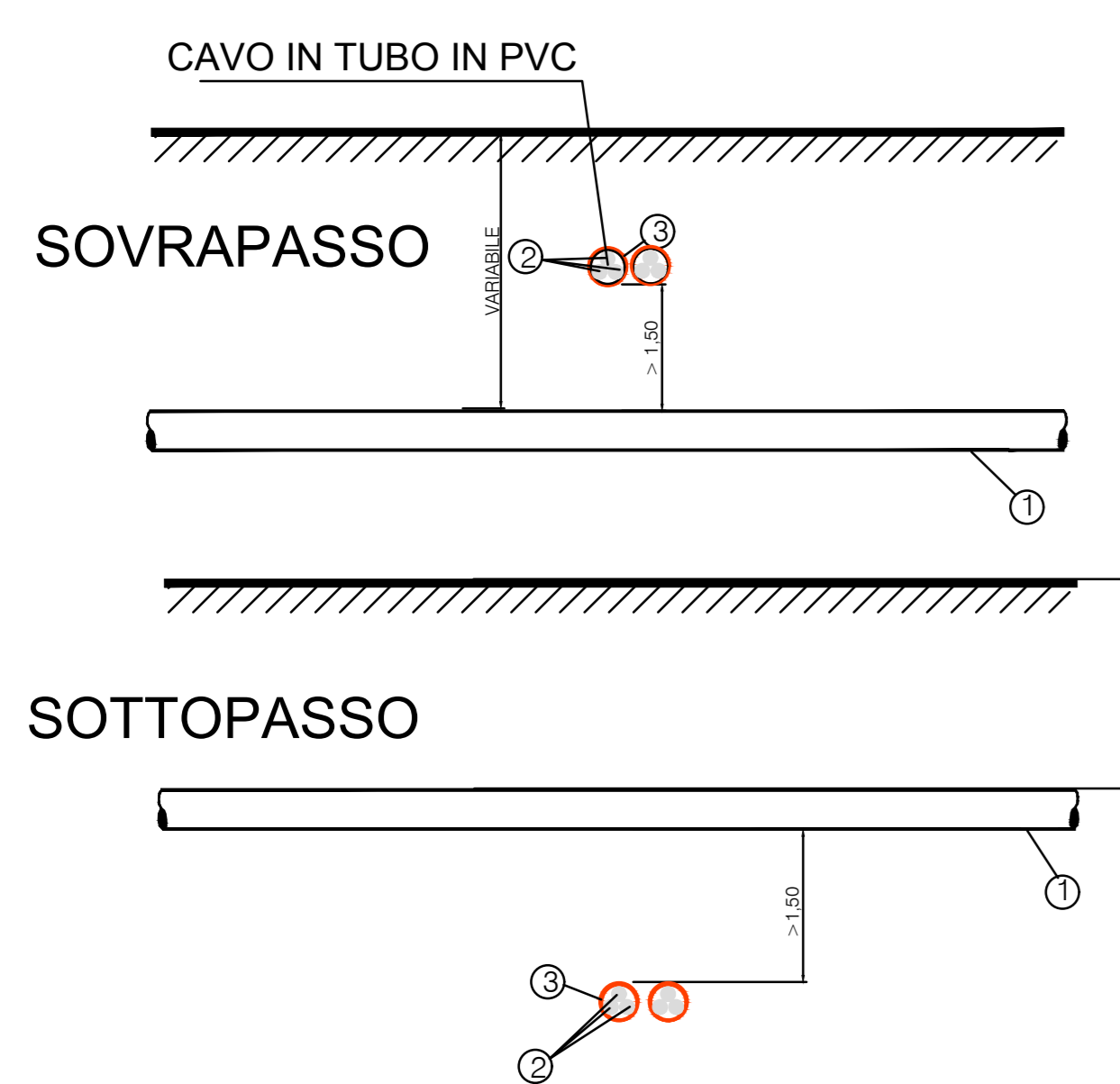
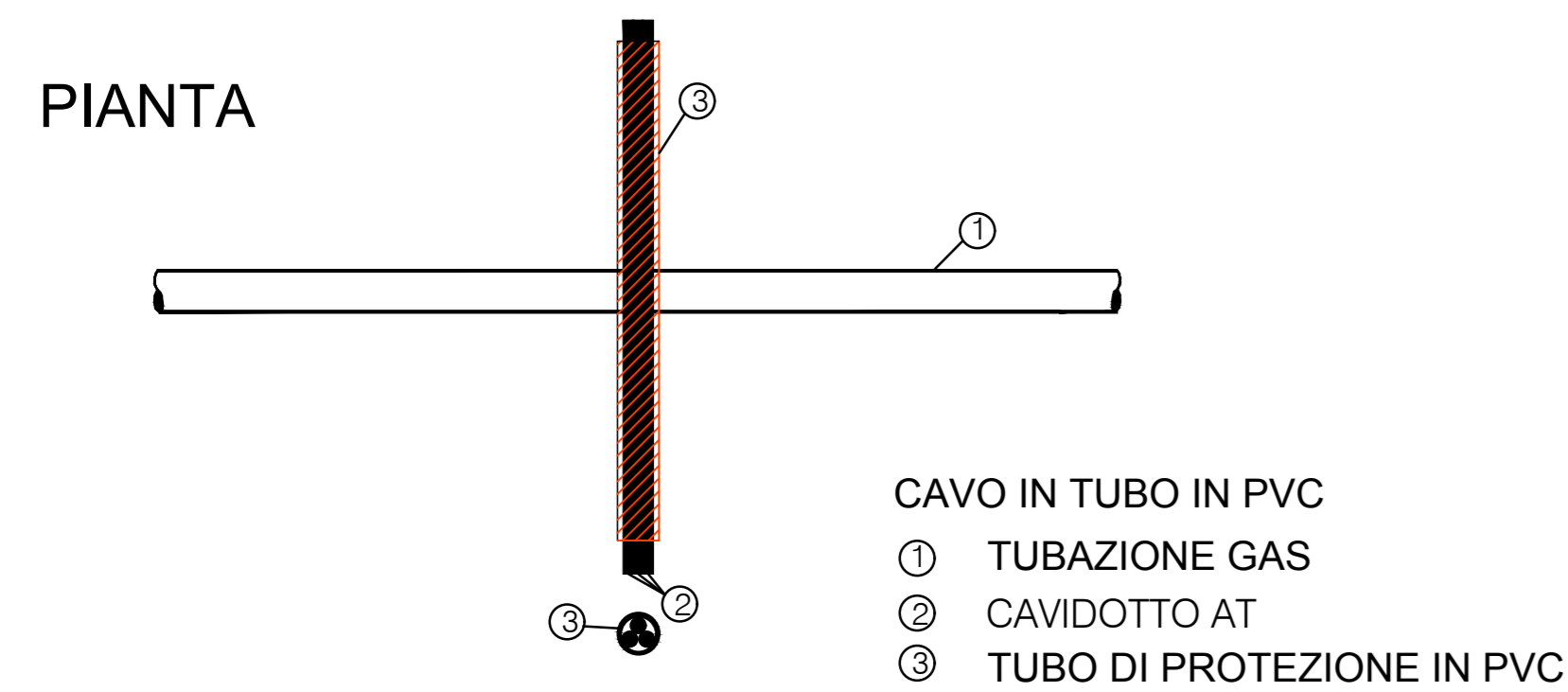
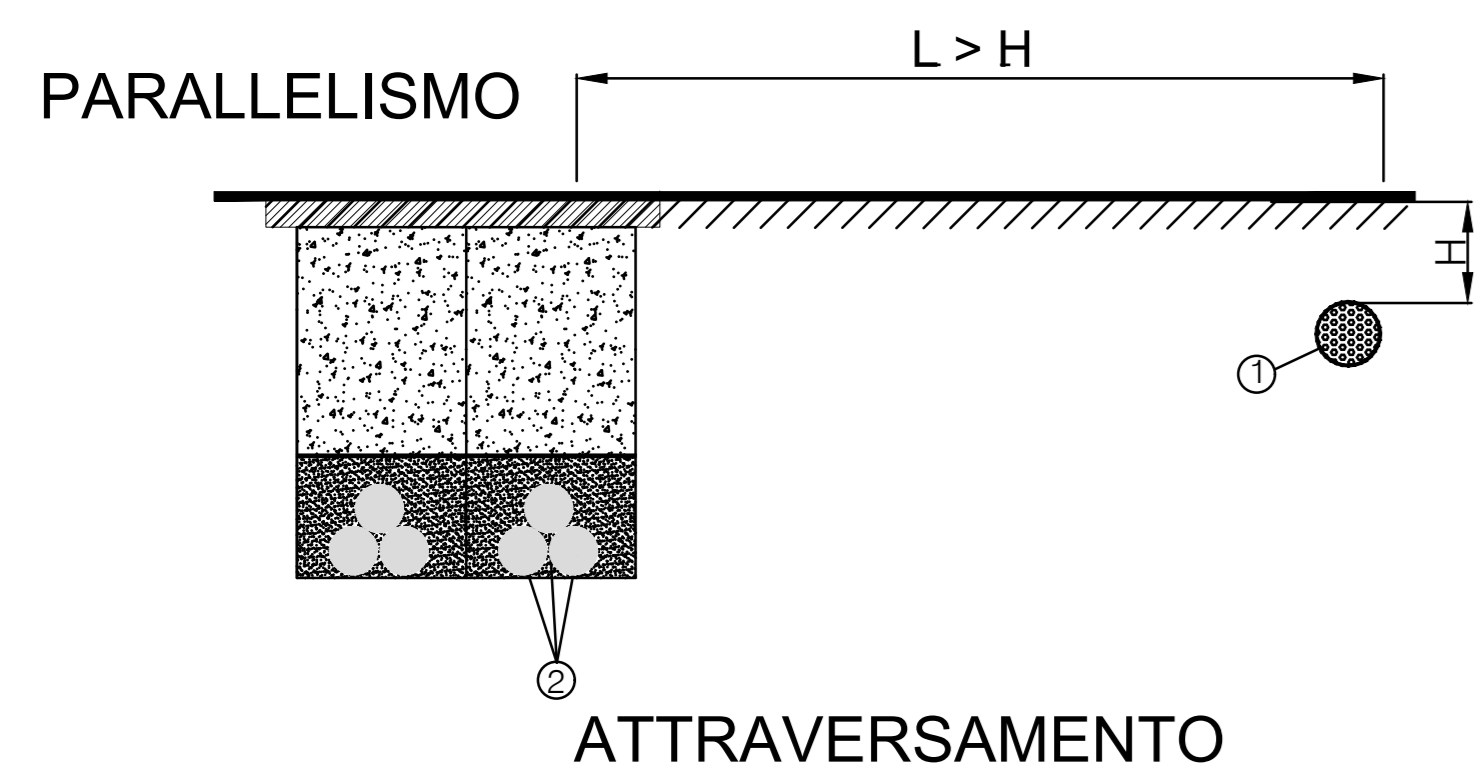
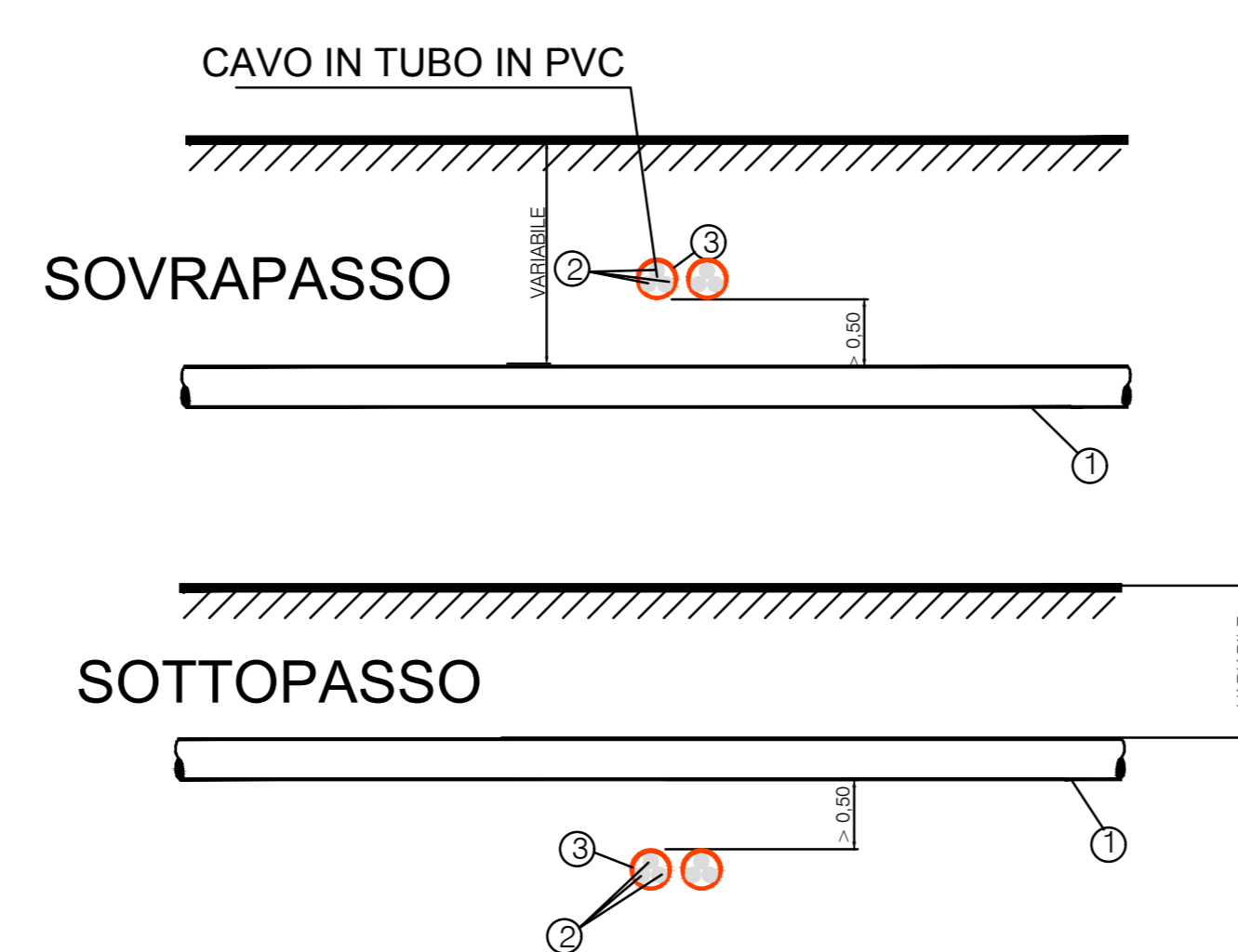
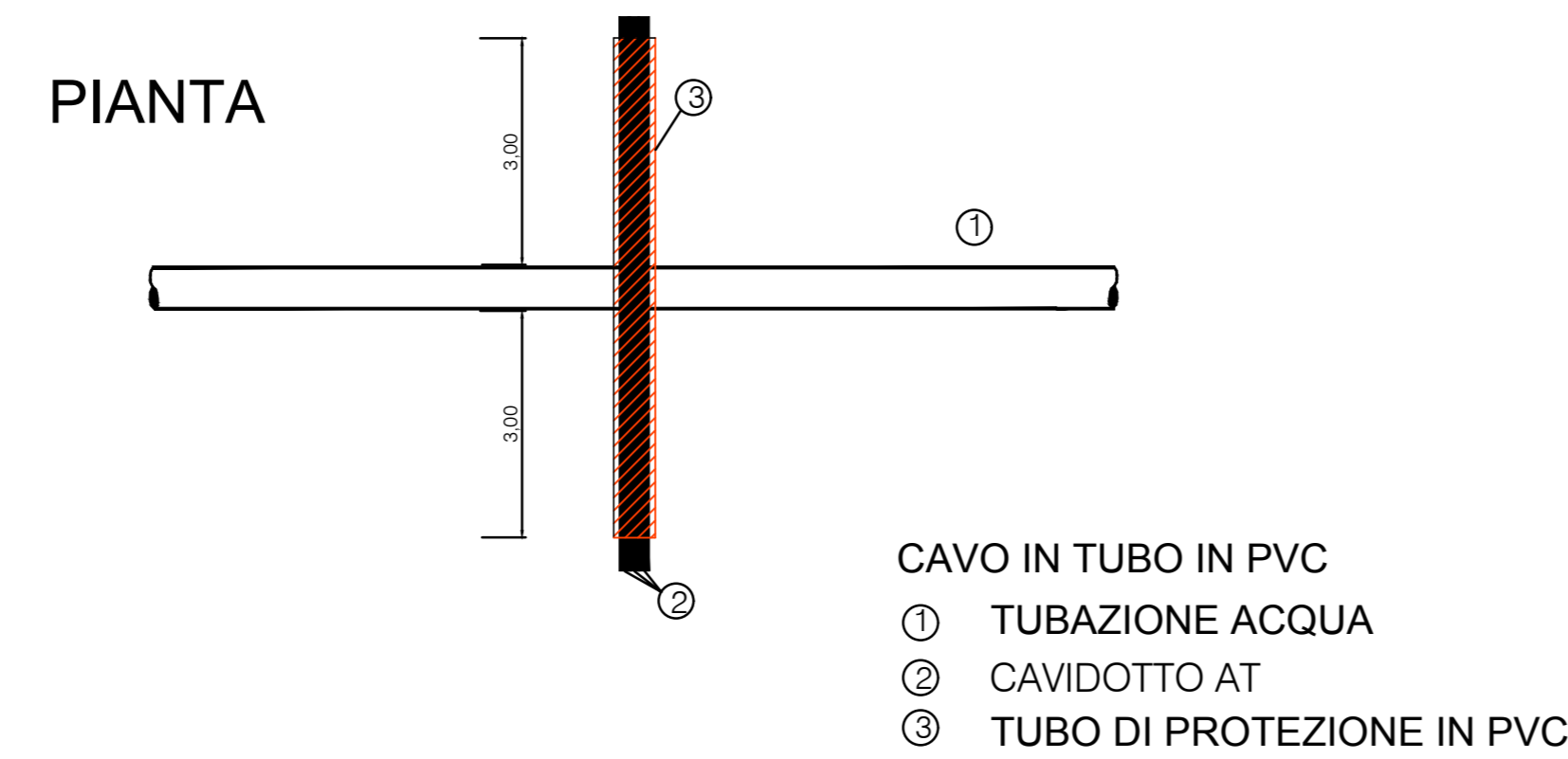
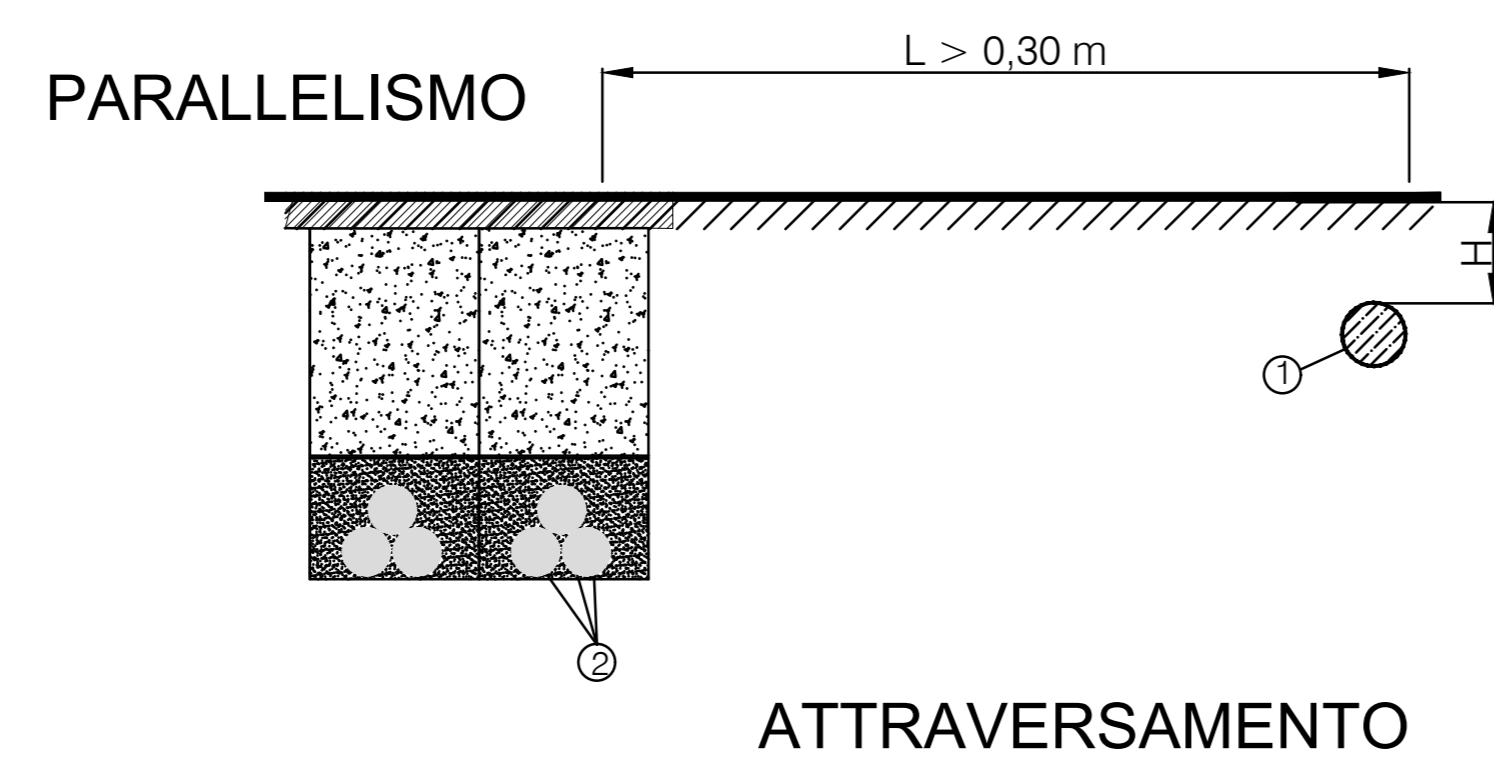


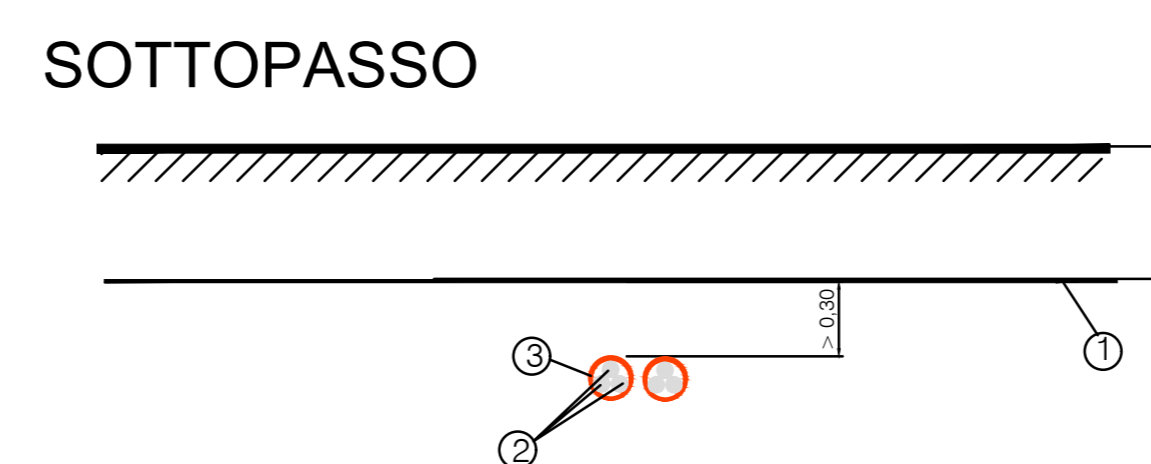
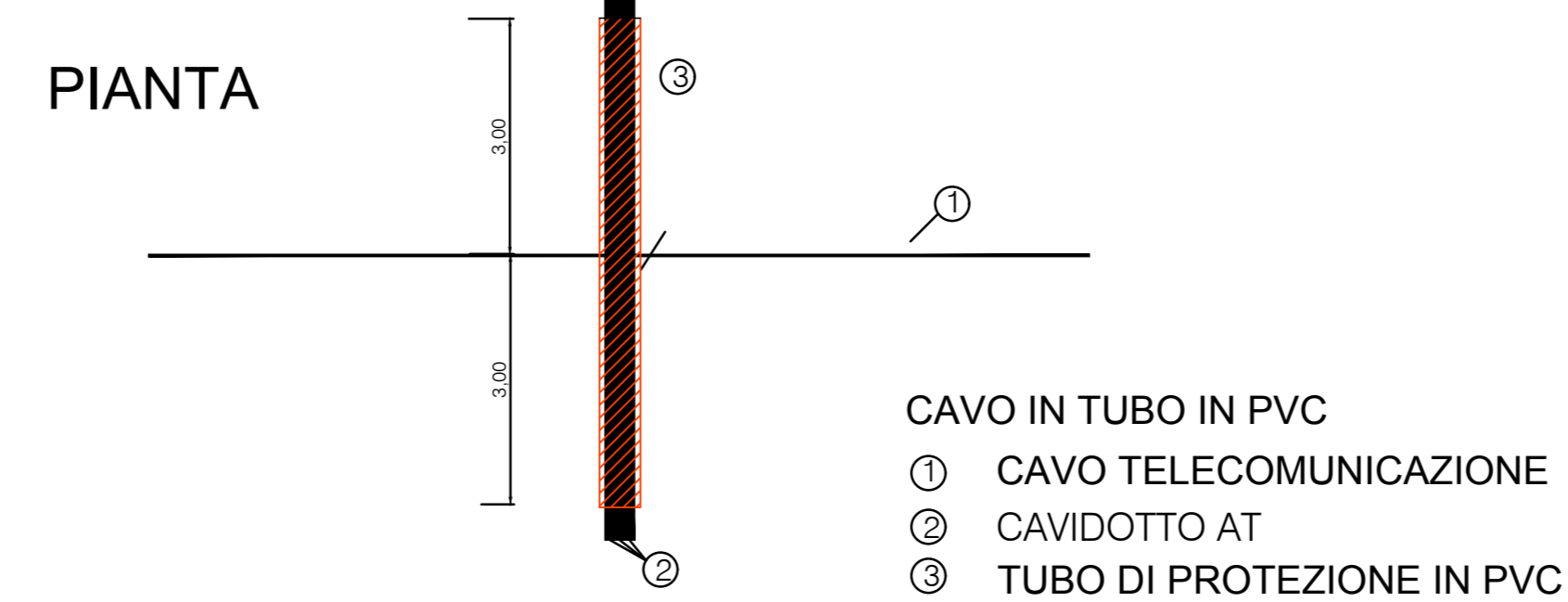
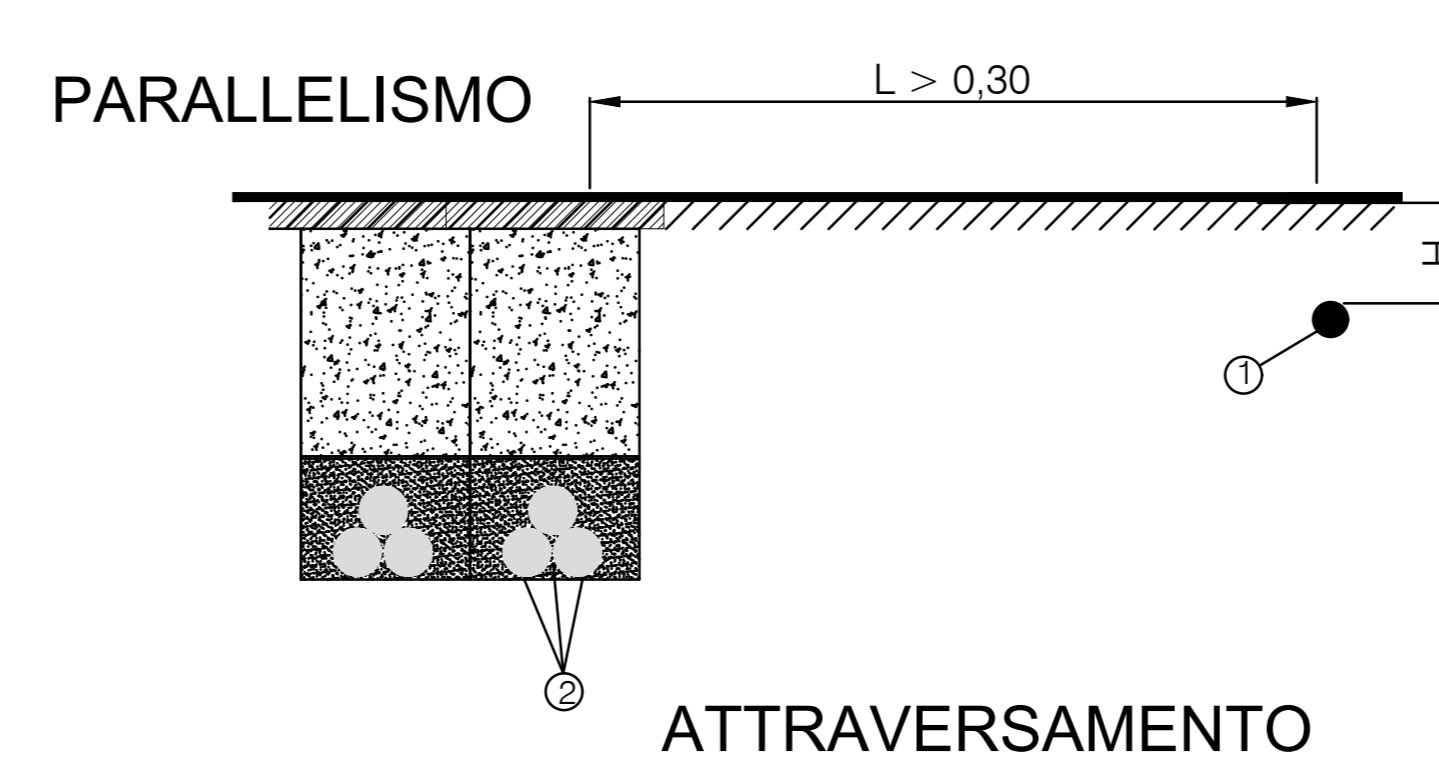
ATTRAVERSAMENTO TUBAZIONE GAS



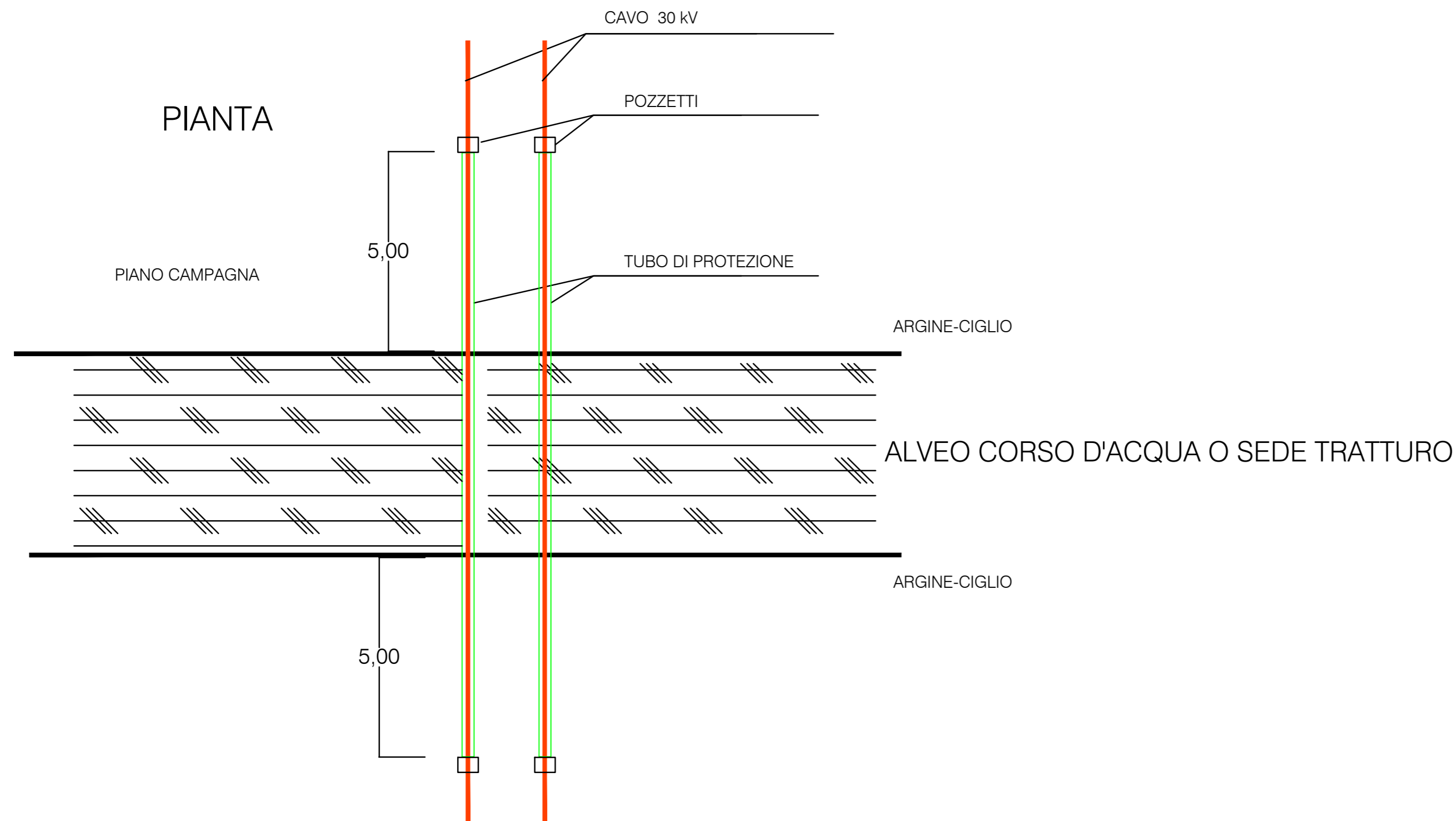
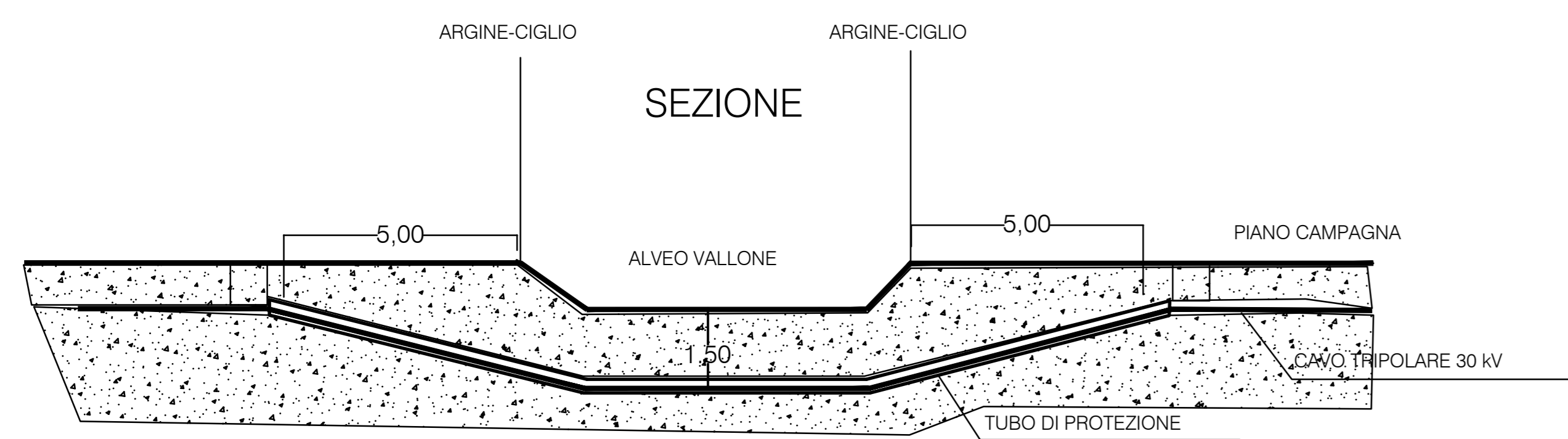
ATTRAVERSAMENTO TUBAZIONE ACQUA



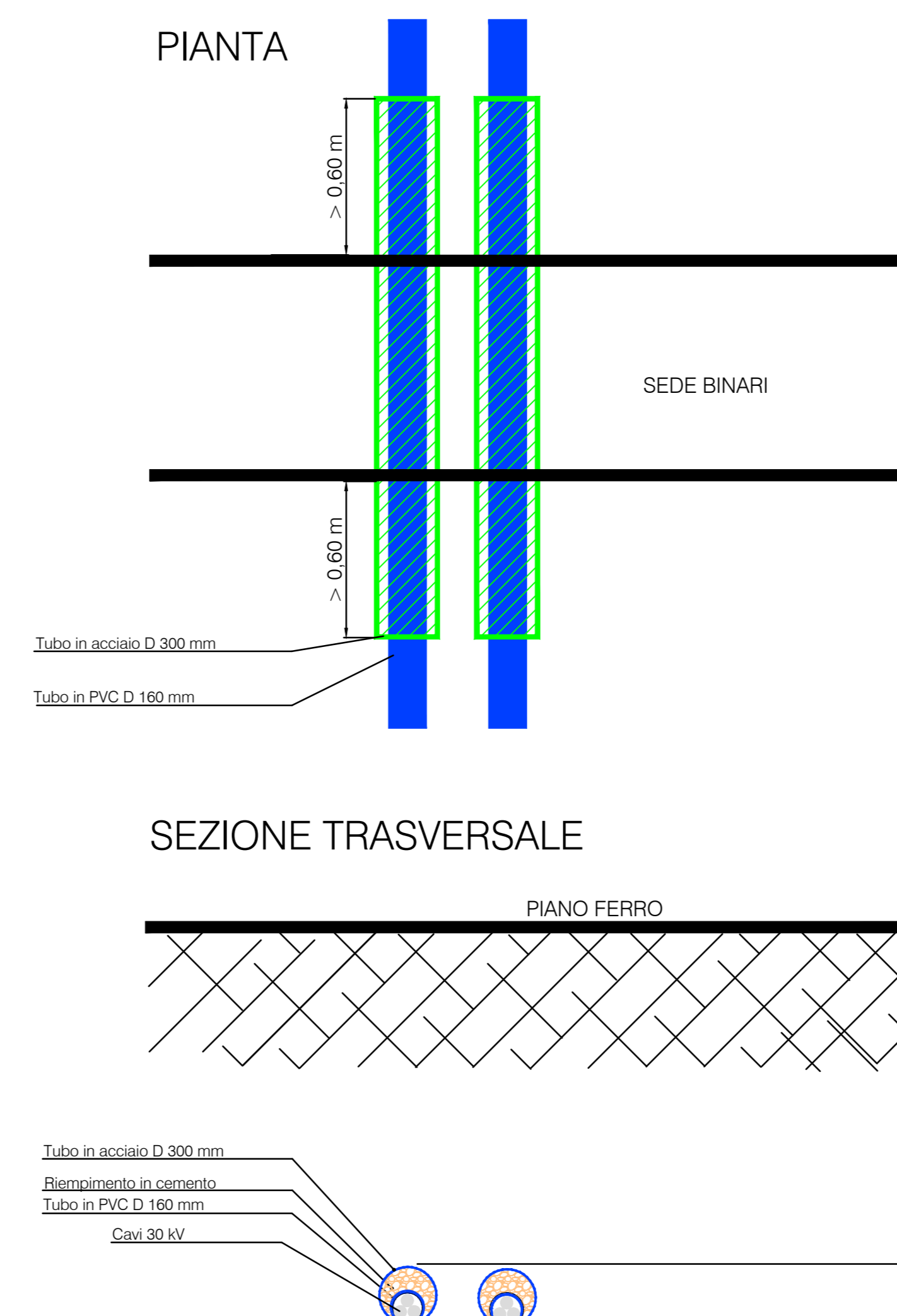
ATTRAVERSAMENTO CAVO TLC



ATTRAVERSAMENTO CANALE-TRATTURO



ATTRAVERSAMENTO FERROVIA



CAMPO	INVERTER	TRACKER	STRINGHE	STRING BOX	POTENZA IMMESSA	POTENZA INSTALLATA	RAPPORTO DC/AC
CAMPO 1	INVERTER 1	123 TRACKER 32 MODULI 64 TRACKER 26 MODULI 54 TRACKER 13 MODULI	337	10 STRING BOX 32 IN 1 STRING BOX 16 IN	4200kW	4819.1kW	1.147405
	INVERTER 2	96 TRACKER 32 MODULI 50 TRACKER 26 MODULI 26 TRACKER 13 MODULI	255	8 STRING BOX 32 IN	2800kW	3646.5kW	1.302321
CAMPO 3	INVERTER 3	232 TRACKER 32 MODULI 72 TRACKER 26 MODULI 40 TRACKER 13 MODULI	298	9 STRING BOX 32 IN 1 STRING BOX 16 IN	4000kW	4261.4kW	1.060350
	INVERTER 4	175 TRACKER 32 MODULI 64 TRACKER 26 MODULI 62 TRACKER 13 MODULI	223	7 STRING BOX 32 IN 1 STRING BOX 16 IN	2800kW	3188.9kW	1.138993
CAMPO 4	INVERTER 5	646 TRACKER 32 MODULI 250 TRACKER 26 MODULI 162 TRACKER 13 MODULI	1633	50 STRING BOX 32 IN 3 STRING BOX 16 IN	20000kW	23351.9kW	1.133587
	INVERTER 6						
TOTALI FV							
BESS	INVERTER 7				4400kW	8250.0kW	
TOTALI					25000kW		

LEGENDA:

- CABINATO DI TRASFORMAZIONE CON INVERTER BT 1.5kV DC / 0.6kV AC / 30kV AC MT
- CABINATO DI TRASFORMAZIONE CON INVERTER BT 1.5kV DC / 0.6kV AC / 30kV AC MT
- CABINATO BATTERIE
- CABINATO BATTERIE
- LINEA AT UTENTE 15kV AC INTERRATA
- LINEA MT UTENTE 30kV AC INTERRATA
- LINEA BT UTENTE 1.5kV DC INTERRATA
- STRING BOX 1500V DC
- RECONIZIONE
- CONFINI MATERIALIZZATI

TRACKER 32 MODULI 0.55kW
 TRACKER 26 MODULI 0.55kW
 TRACKER 13 MODULI 0.55kW

Ⓜ CARTELLINO IDENTIFICATIVO LINEA DI DISTRIBUZIONE (VEDI ELENCO CARTELLINI)
Ⓜ POZZETTO MT 1.60x1.00x1.00 con chiusura in ghisa cromata
Ⓜ POZZETTO BT 1.00x1.00x1.00 con chiusura in ghisa cromata

Ⓜ TELECAMERA TVCC IR
Ⓜ APPARECCHIO DI ILLUMINAZIONE LED IP 65
Ⓜ APPARECCHIO DI ILLUMINAZIONE LED IP 65
Ⓜ POZZETTO IMPIANTI SPECIALI
Ⓜ FASCE DI RISPETTO ELETTRODOTTO AT
Ⓜ FASCE DI RISPETTO ELETTRODOTTO MT
Ⓜ FASCE DI RISPETTO ELETTRODOTTO BT
Ⓜ AREA ALLAGABILE CON TEMPO DI RITORNO 200 ANNI
Ⓜ STRADE INTERNE AL CAMPO

PROPRONENTE:
HEPV10 S.R.L.
Via Aldo Adige, 160/A - 38121 Trento (TN)
hepv10srl@gmail.it

MANAGEMENT:
E.H.M. Solar
Via della Pace, 22 39100 Bolzano - Italy
Tel. +39 0471 172700
Fax. +39 0471 172709
www.ehm-solar.it
c.fiscata. p.iva n. R.I. 03039000211

NUOVE COMUNITA' SOLAR:
CONSTRUZIONE ED ESERCIZIO DI NUOVO IMPIANTO AGROVOLTAICO CON NOMINALE PARI A 25.000 kW, POTENZA MODULI PARI A 23.351.90 kWp E SISTEMA DI ACCUMULO PARI A 4.400.000 kWh/250.000 kWh CON RELATIVO COLLEGAMENTO ALLA RETE ELETTRICA, SITO NEL COMUNE DI LECCE (LE) - IMPIANTO 90

STATO DI AVANZAMENTO COMPLESSIVO:
PROGETTO DEFINITIVO PER AUTORIZZAZIONE UNICA CODICE COMMESSA: HE.19.0040

PROGETTISTA:
Heliopolis
Galleria Pizzardi, 1 30132 Milano - Italy
Tel. +39 02 27095020
Via Aldo Adige, 160/A, 38121 Trento - Italy
Tel. +39 0471 172700
Fax. +39 0471 172709
www.heliopolis.eu
info@heliopolis.eu
c.fiscata. p.iva n. R.I. Milano 08342010943

PROGETTISTA:
ORDINE DEGLI INGEGNERI DELLA PROV. DI TRENTO
dot. Ing. **ALDO BUZZI**
ISCRIZIONE ALBO N° 2435

AMBIENTE IDRAULICA STRUTTURE:
Dot. Ing. **Claudio Fucini**
Via della Pace, 22 39100 Bolzano - Italy
Tel. +39 0471 172700
Fax. +39 0471 172709
www.ambienteidraulica.it

STUDI ARCHEOLOGICI:
Dot. Geo. **Paolo Lovatolo**
Via del Tribunale, 5 38100 Trento (TN)
paolo.lovatolo@univr.it

STUDI PEDO-AGRONOMICI:
Dot. Agr. **Valerio Sestini**

STUDI PAUNISTICI:
Dot. Agr. **Valerio Sestini**

CONSULENZA LEGALE:
STUDIO LEGALE PATRIZIO
Via degli Stessi, 10
38100 Trento

OGGETTO:
PARTICOLARI DI INTERFERENZA

SCALA:
variabile

DATA:
MARZO 2022

TAVOLO:
BUBBY14_ElaboratoGrafico_08A_03_2.PDF

DIE.PL05

N. REV.	DATA	REVISIONE	ELABORATO	VERIFICATO	VALIDATO
0	03/2022	Emissione	M.Grand	Intervento commessa	A.Buzzi

QUESTO DOCUMENTO NON POTRA' ESSERE COPIATO, RIPRODOTTO O ALTRIMENTI PUBLIBBICATO IN TUTTO O IN PARTE SENZA IL CONSENSO SCRITTO DELLO STUDIO DI INGEGNERIA. SIVA - VIA DEL MATE 201E - 38100 TRENTO