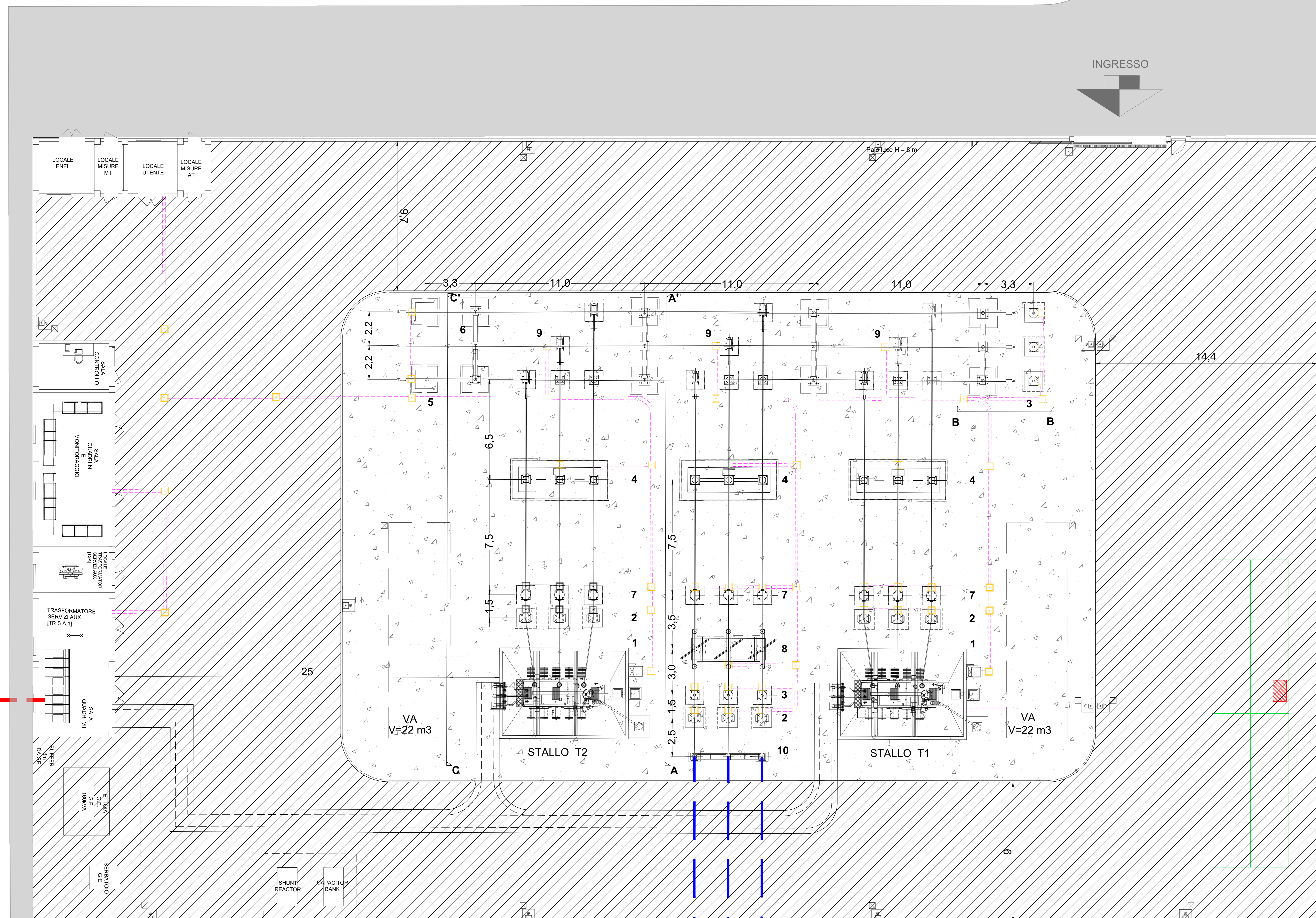


INGRESSO

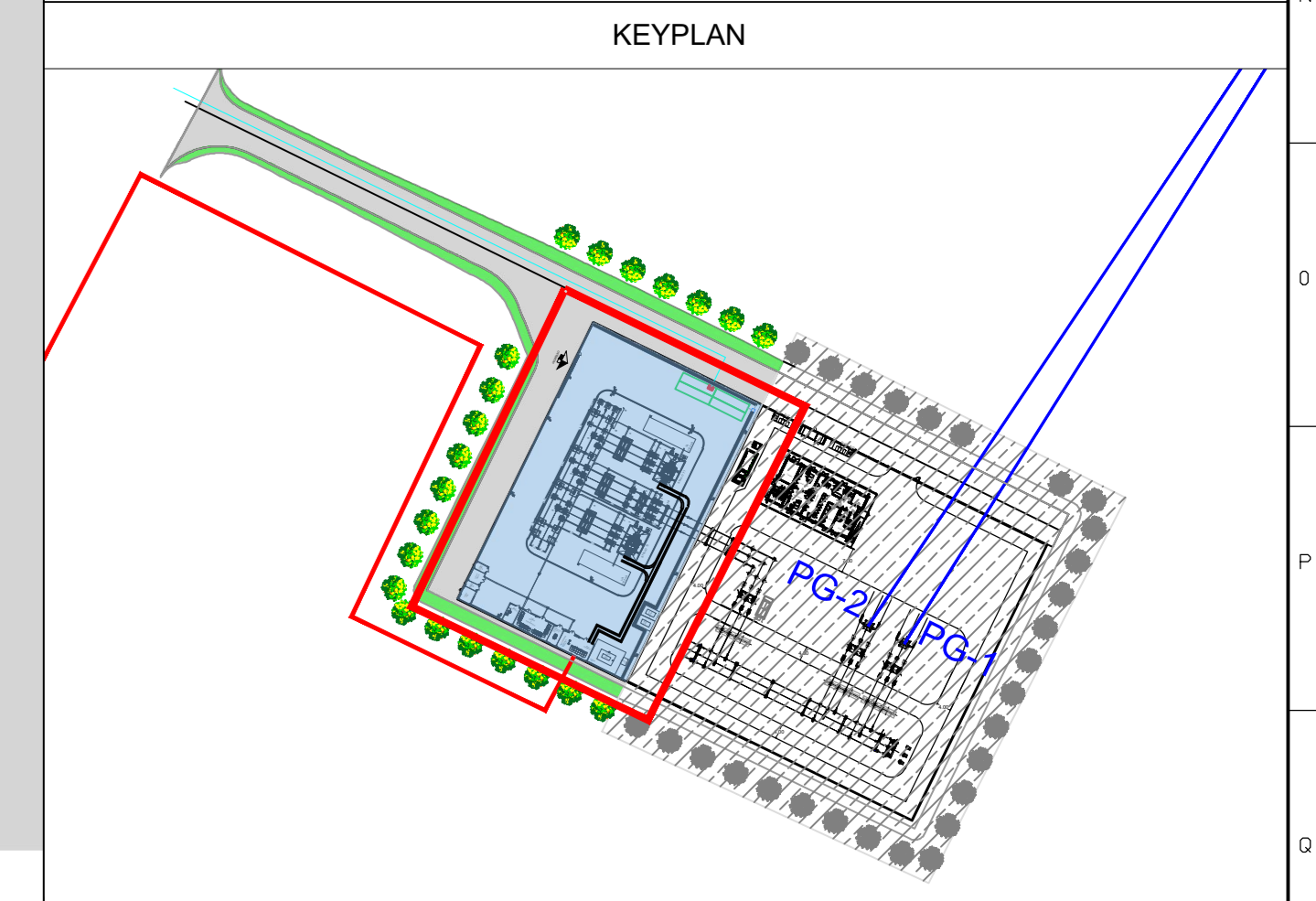


LEGENDA DEI COLORI E SIMBOLI IN CARTA

- Tubi Ø160 o Ø200 mm per caverteria
- Pozzetto 100x100 cm per smistamento caverteria con copertura carrabile
- Linea alimentazione luci/videosorveglianza
- Cavidotto MT 15kV in progetto
- Zona asfaltata
- Zona riempita con misto granulometrico
- Canaletta in c.a. con copertura in beole carrabili per l'installazione dei cavi
- Linea AT 132 kV in arrivo da stazione Terna
- Vasche di laminazione
- Pompa elettromeccanica sommersibile
- Viabilità di accesso

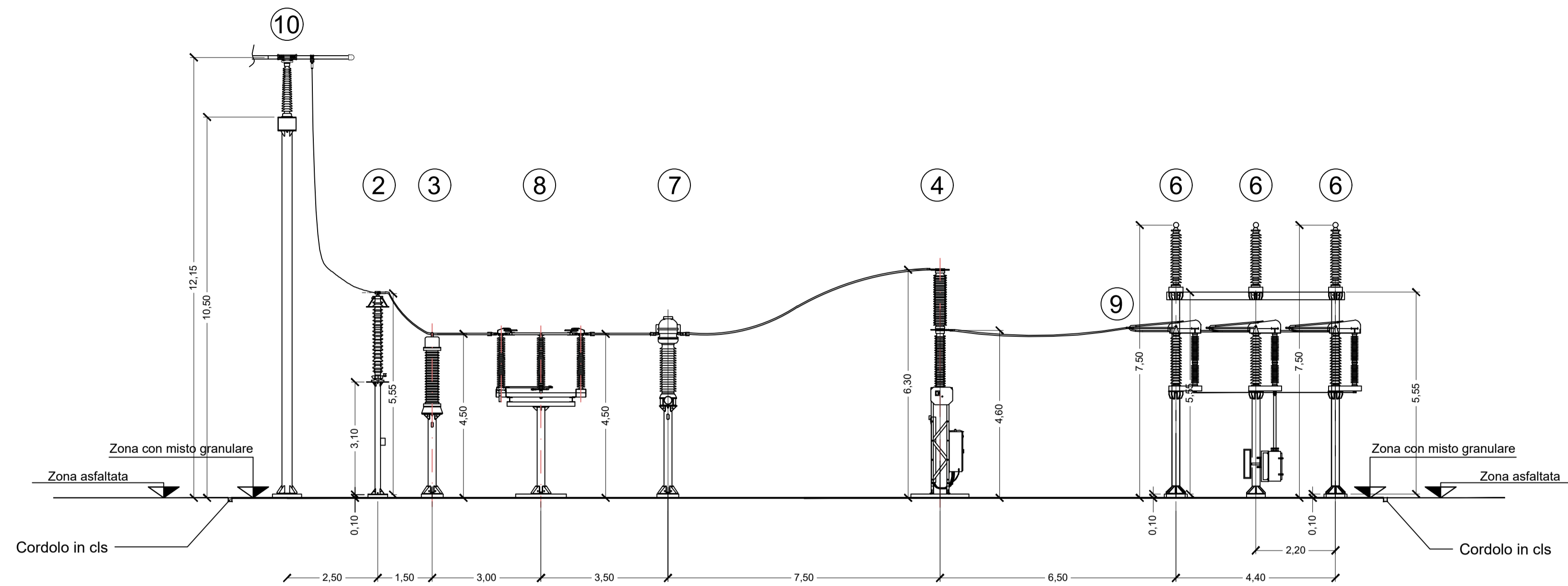
POS. POS.	DESCRIZIONE APPARECCHIATURA EQUIPMENT DESCRIPTION
1	TRASFORMATORE 132/15 kV
2	SCARICATORE DI SOVRATENSIONE
3	TRASFORMATORE DI TENSIONE TV
4	INTERRUTTORE A COMANDO UNI TRIPOLARE
5	SEZIONATORE DI TERRA SBARRE
6	SBARRE
7	TRASFORMATORE DI CORRENTE TA
8	SEZIONATORE ORIZZONTALE
9	SEZIONATORE VERTICALE
10	PORTASBARRE

-Note:  
-Le dimensioni e le elevazioni indicate sono in metri.  
-La quota di riferimento 0,00 m della SSE corrisponde alla quota media di circa 8,50 m s.l.m.

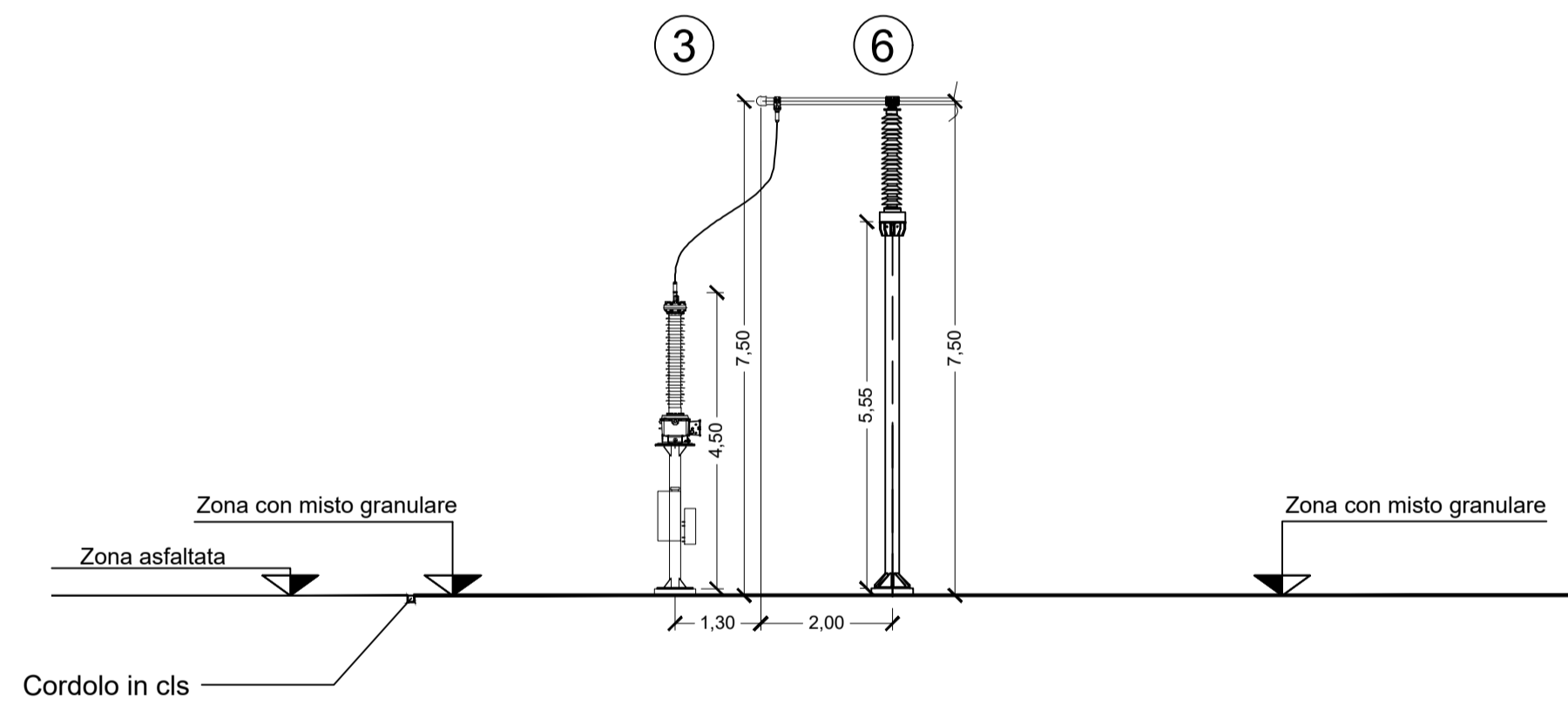


EX-DE	01	14/12/2022	Emissione per Enti	Bertucci (GAG)	CARBONI	CLERI	STOGIT
EX-DE	00	13/12/2022	Emissione per Enti	Niccoli (GAG) <th>CARBONI</th> <th>CLERI</th> <th>STOGIT</th>	CARBONI	CLERI	STOGIT
Stato di Numero	0000	Rev.					
Indice Revisione		Data	Descrizione	Preparato	Verificato	Approvato	Approvato
Logo e Denominazione Commerciale	Comitente	Nome del Progetto		Identificativo		Commentario	
	STOGIT	Installazione Unita' ELCO-EC8		016708DEEP21849			
Logo e Denominazione Commerciale	Progettista	Commissio N.		Commissio N.			
	SAIPEM	08-EB-A-44000		023119			
Logo e Denominazione Commerciale	Fornitore	Codice Fornitore		Codice Fornitore			
	green & green	CS21SPM001015		1368279			
Nome Infrastruttura	Localizzazione	Scala		Foglio di Fogli			
Centrale di Stoccaggio Gas di Minerbio	Minerbio (BO)	1:100		1 / 2			
Titolo Documento	Autore	Sostitutore		Sostitutore			
Planimetria e sezioni elettromeccaniche	SAIPEM	SAIPEM		SAIPEM			

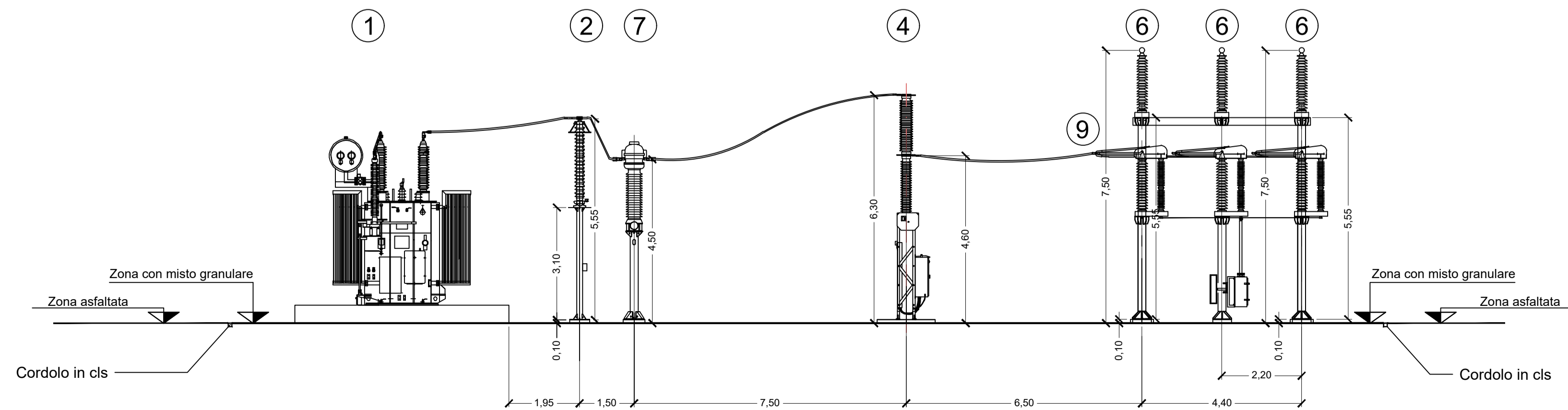
SEZIONE A-A'



SEZIONE B-B'



SEZIONE C-C'



LEGENDA DEI COLORI E SIMBOLI IN CARTA

POS. POS.	DESCRIZIONE APPARECCHIATURA EQUIPMENT DESCRIPTION
1	TRASFORMATORE 132/15 KV
2	SCARICATORE DI SOVRATENSIONE
3	TRASFORMATORE DI TENSIONE TV
4	INTERRUTTORE A COMANDO UNI TRIPOLARE
5	SEZIONATORE DI TERRA SBARRE
6	SBARRE
7	TRASFORMATORE DI CORRENTE TA
8	SEZIONATORE ORIZZONTALE
9	SEZIONATORE VERTICALE
10	PORTASBARRE

-Note:  
 -Le dimensioni e le elevazioni indicate sono in metri.  
 -La quota di riferimento 0,00 m della SSE corrisponde alla quota media di circa 8,50 m s.l.m.  
 -La separazione tra la zona asfaltata e la zona con misto granulare è rappresentata da cordolo in cls non superiore ai 2 cm per permettere l'eventuale accesso dei mezzi nell'area di installazione delle componenti elettromeccaniche.

EX-DE	01	14/12/2022	Emissione per Enti	Bertucci (G&G)	CARBONI	CLERI	STOGIT
EX-DE	00	13/12/2022	Emissione per Enti	Nicoletti (G&G)	CARBONI	CLERI	STOGIT
Stato di validità	Rev.	Data	Descrizione	Preparato	Verificato	Approvato	Approvato
Indice	Revisione						
Logo e Denominazione Commerciale Committente		Nome del Progetto		Identificativo Committente			
<b>STOGIT</b>		Installazione Unita' ELCO-EC8		016708DEEP21849 Commessa N. NQ/S21030/I01			
Logo e Denominazione Commerciale Progettista		Identificativo Progettista					
<b>SAIPEM</b>		08-EB-A-44000		Commessa N° 023119			
Logo e Denominazione Commerciale Fornitore		Codice Fornitore					
<b>green &amp; green</b>		CS21SPM001015		Ordine N° 1368279			
Nome Infrastruttura		Ubicazione		Scala		Foglio di Fogli	
Centrale di Stoccaggio Gas di Minerbio		Minerbio (BO)		1:100		2 / 2	
Titolo Documento		Sostituisce il N. Sostituito dal N.		Area Impianto		Unità Impianto	
Planimetria e sezioni elettromeccaniche		n.a.		n.a.		08	