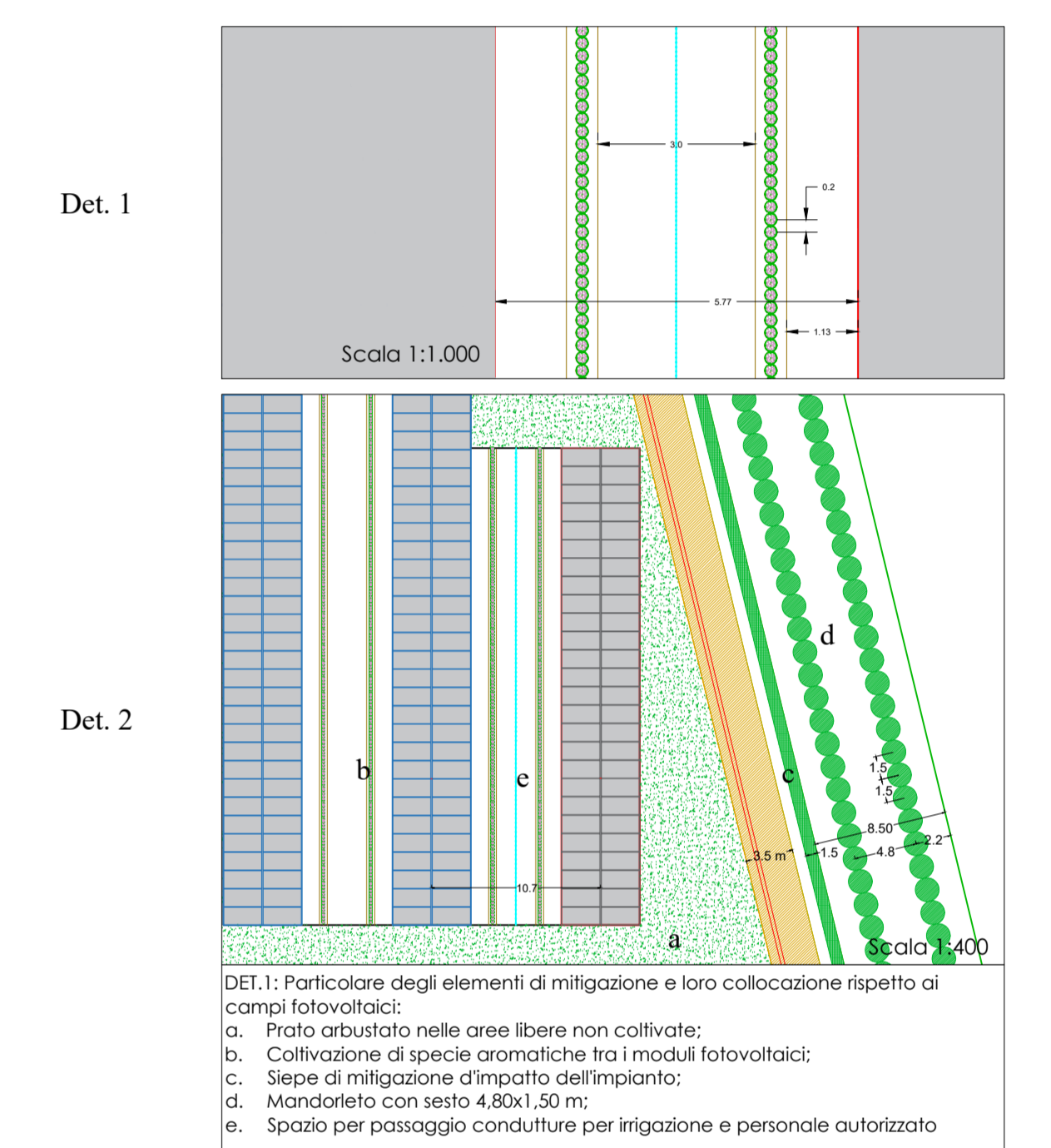


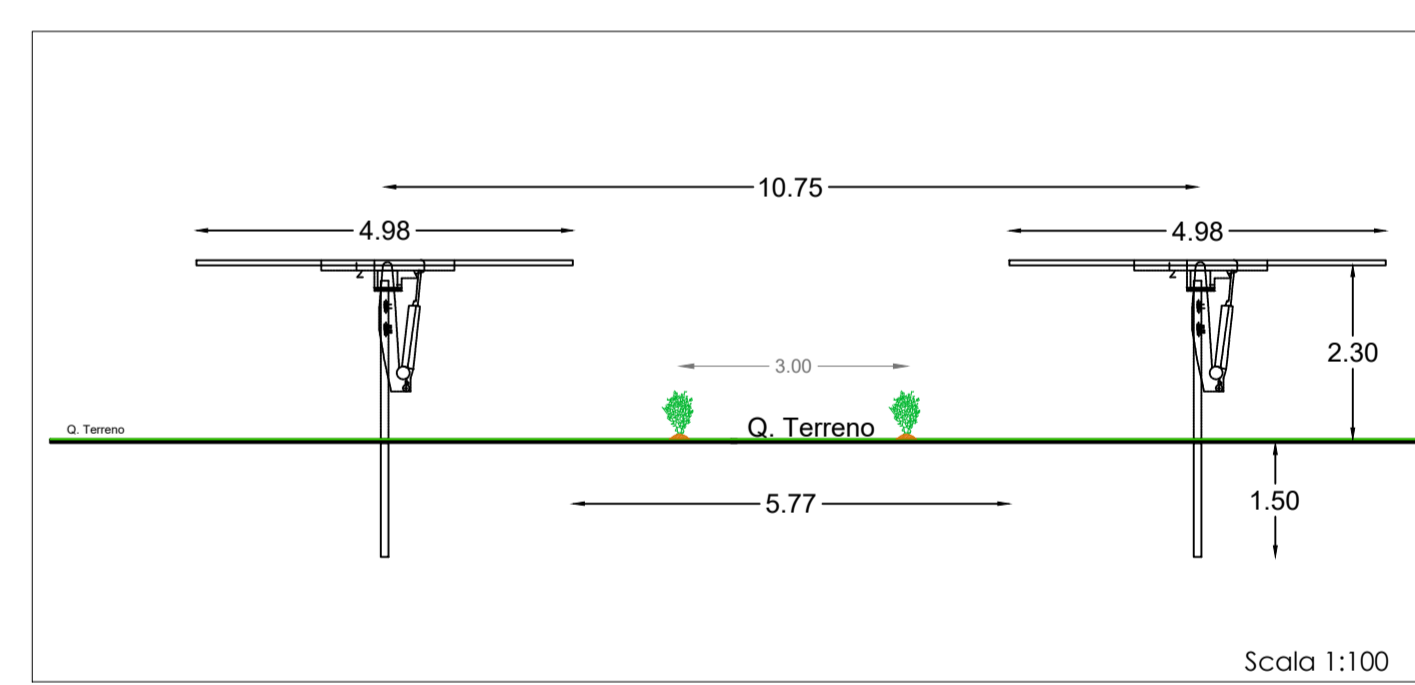
Legenda

- Inverter
- Cabine MT
- Depositi
- Depositi per attività agricole
- Cabine di Controllo "O&M"
- Viabilità di servizio
- \ Cancelli Ingresso Campo
- Recinzione campo
- Condotta Idrica esistente
- Fascia di mitigazione siepe ed alberi larghezza tot. 10 m
- Percorso dei cavi di collegamento

Particolare degli elementi di mitigazione e coltivazione



Particolare profilo tipo del posizionamento delle strutture



**REGIONE PUGLIA**  
**PROVINCIA DI FOGGIA**

**COMUNE DI CASTELLUCCIO DEI SAURI (FG)**  
**COMUNE DI DELICETO (FG)**

**OGGETTO:**  
PROGETTO DEFINITIVO PER LA REALIZZAZIONE DI UN IMPIANTO AGRO-FOTOVOLTAICO NELLA LOCALITA' "TAMERICETO" DEL COMUNE DI CASTELLUCCIO DEI SAURI (FG) DELLA POTENZA DI PICCO IN DC PARI A 46.010,25 KWp e MASSIMA IN IMMISIONE IN AC PARI A 35.000 KW E RELATIVE OPERE DI CONNESSIONE

ELABORATO N. E06	Planimetria di dettaglio dell'impianto - Campo 2 / Campo 3	Scala 1:1.000 1:100 1:400
------------------	--	------------------------------------

**COMMITTENTE**  
**SR TARANTO SRL**  
VIA LARGO GUIDO DONEGANI 2  
20121 - MILANO  
P.IVA 10708720967

Studio Acustico	Dott. Tullio Ciccarone	FIRMA E TIMBRO IL TECNICO	PROGETTAZIONE E COORDINAMENTO
Studio Geologico Idraulico	Dott. Tullio Ciccarone		
Studio Archeologico	Dott. Antonio Mesisca	 Via Venezia 29 Cap. 86047 Capaccio Piana P.IVA 0469736065 Ing. Giovanni Marsicano	
Studio Paesaggistico e Agronomico	Dott. Luca Boursier		
Studio Naturalistico e Studio Ambientale	Dott. Giampaolo Perrnacchioni		
Studio Elettrico	Dott. Giovanni Marsicano		
Strutturista	Ing. Giovanni Marsicano		
Studio Idraulico	Ing. Leonardo Pio Rosiello		

SPAZIO RISERVATO AGLI ENTI						
Aggiornamenti	N°	Data	Cod. Stmg	Nome File	Eseguito da	Approvato da
	Rev 0	DICEMBRE 2020	202000228	IT_CST_E_06	Geom. Mirko Patraglia	Ing. Giovanni Marsicano