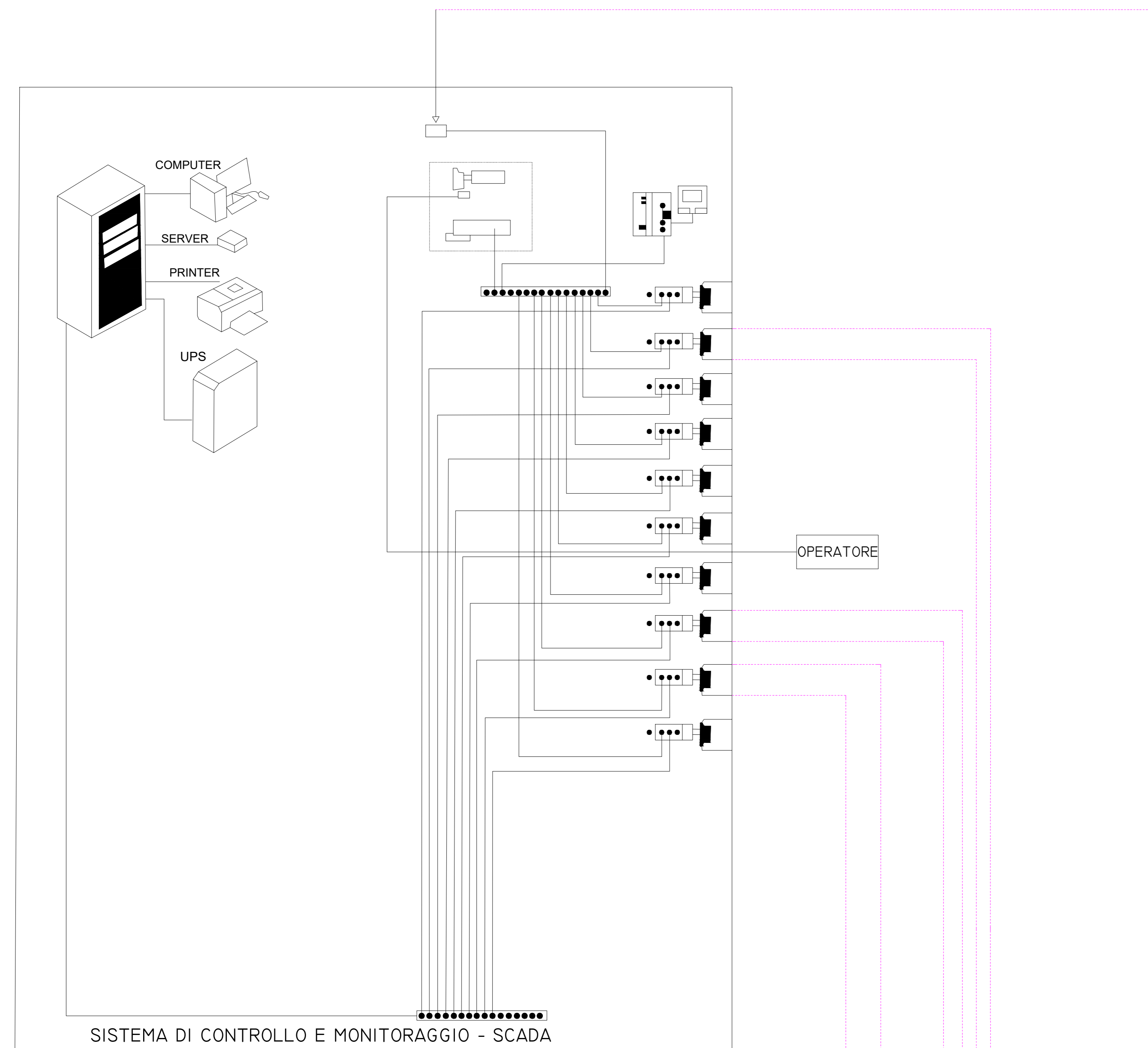
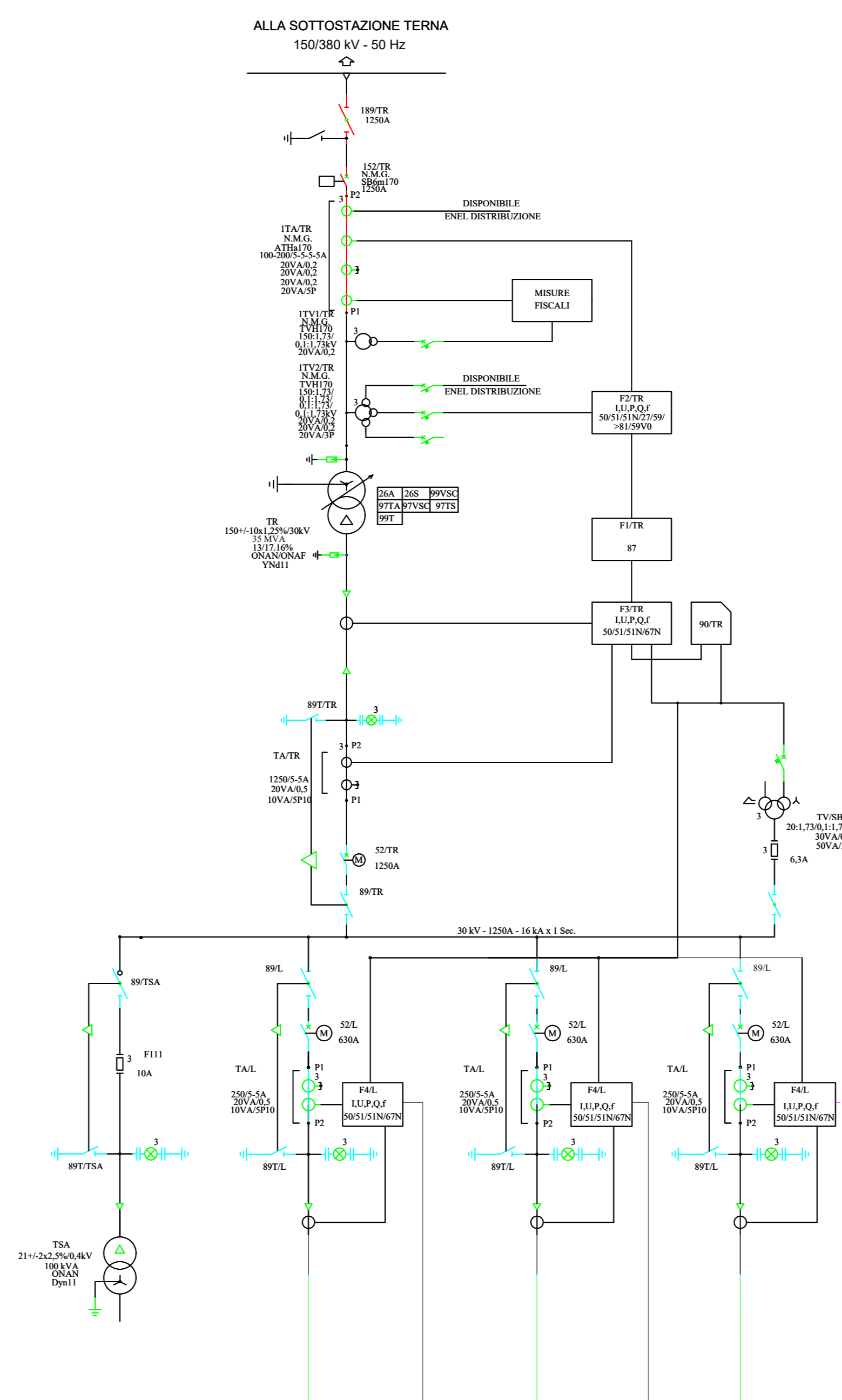


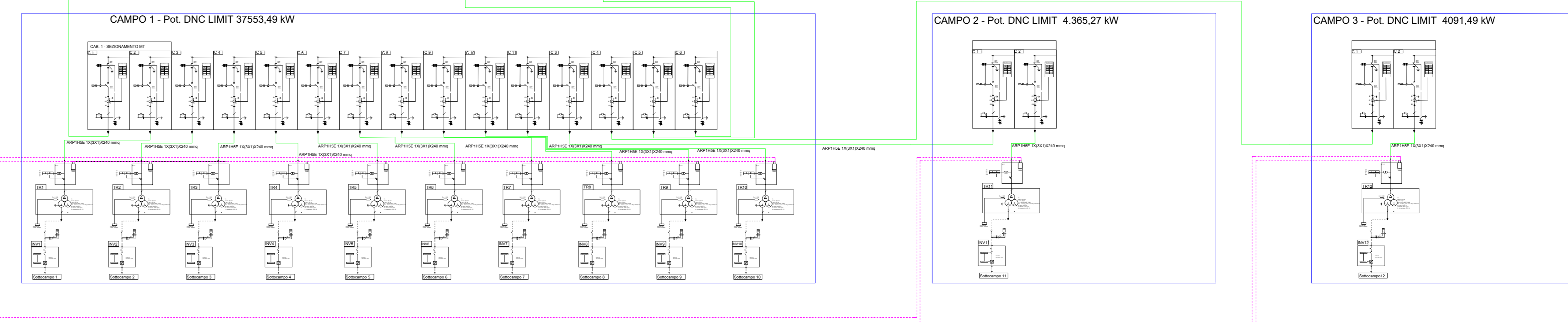
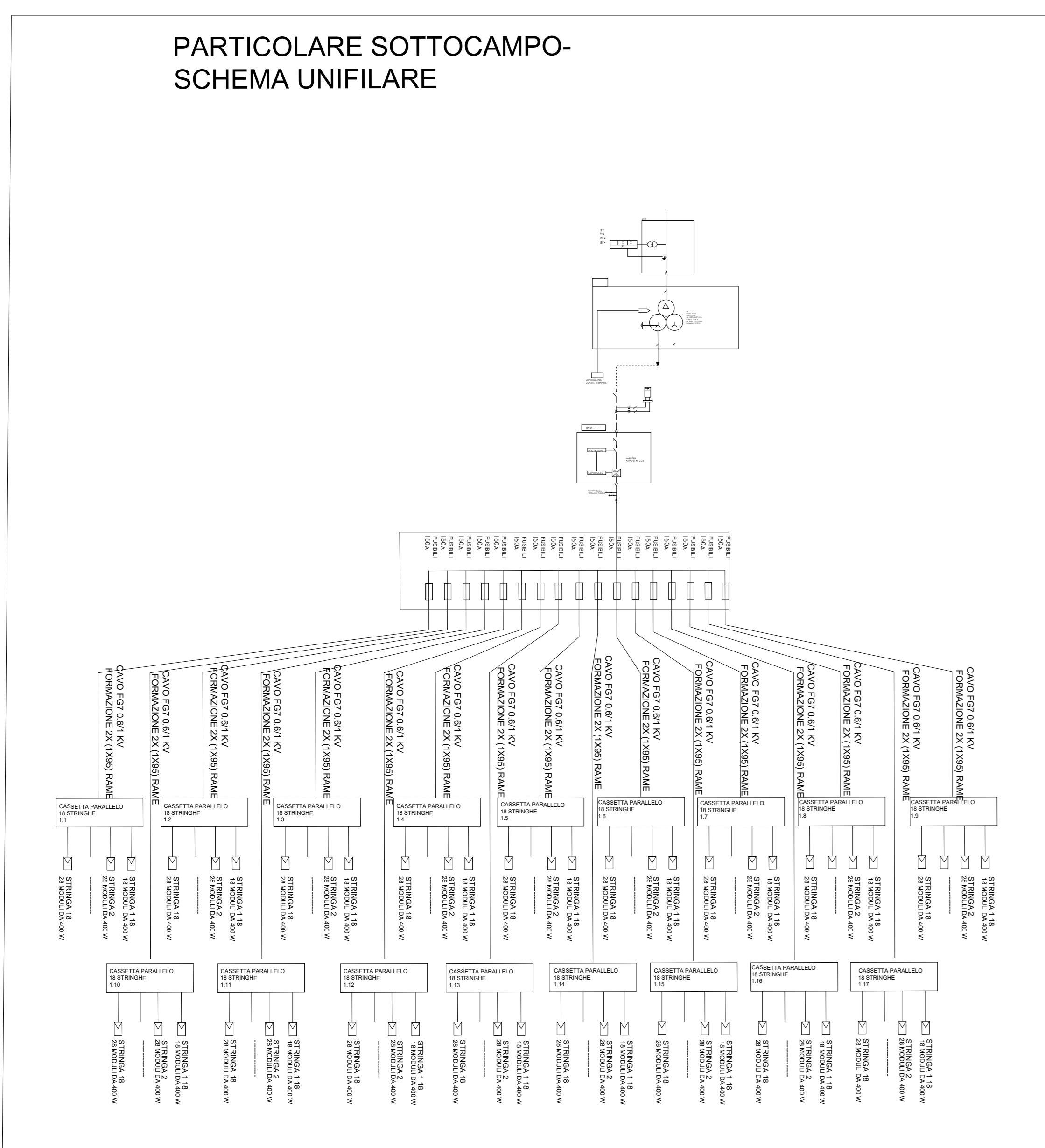
SCHEMA UNIFILARE



Campo	Potenza DNC LIMIT- kW	Potenza DC kW	DC/AC	Nr. Stringhe	Nr. inverter	Potenza in kVA singolo inverter
1	37.553,49	37.553,49	1.292	2469	10	Nr. 10 da 3.125
2	4.365,27	4.365,27	1.27	287	1	Nr.1 da 3.437
3	4.091,49	4.091,49	1.309	269	1	Nr. 1 da 3.125
TOTALE	46.010,26	46.010,26		3025	12	



PARTICOLARE SOTTOCAMPO-SCHEMA UNIFILARE



REGIONE PUGLIA
PROVINCIA DI FOGGIA

COMUNE DI CASTELLUCCIO DEI SAURI (FG)
COMUNE DI DELICETO (FG)

OGGETTO:
PROGETTO DEFINITIVO PER LA REALIZZAZIONE DI UN IMPIANTO AGRO-FOTOVOLTAICO NELLA LOCALITA' "TAMARICETO" DEL COMUNE DI CASTELLUCCIO DEI SAURI (FG) DELLA POTENZA DI PICCO IN DC PARI A 46.010,25 kWp e MASSIMA IN IMMISIONE IN AC PARI A 35.000 kW E RELATIVE OPERE DI CONNESSIONE

ELABORATO N. E14	Schema Elettrico Unifilare	Scala
COMMITTENTE	SR TARANTO SRL VIA LARGO GUIDO D'ONEGANI,2 20121 - MILANO P.IVA 10106720967	
Studio Acustico	Dott. Tullio Ciccarone	FIRMA E TIMBRO IL TECNICO
Studio Geologico Idraulico	Dott. Tullio Ciccarone	
Studio Archeologico	Dott. Antonio Mesica	PROGETTAZIONE E COORDINAMENTO
Studio Paesaggistico e Agronomico	Dott. Luca Boursier	
Studio Naturalistico e Studio Ambientale	Dott. Giampaolo Pennacchioni	M.E. Free Srl Via Arsenale 20 Cap 8407 Capaccio Paestum P. IVA 04597300653 Ing. Giovanni Marsicano
Strutturista	Dott. Giovanni Marsicano	
Studio Idraulico	Ing. Giovanni Marsicano	
		Ing. Leonardo Pio Rosiello

SPAZIO RISERVATO AGLI ENTI

N°	Data	Cod. Strng	Nome File	Eseguito da	Approvato da
Rev 0	DICEMBRE 2020	202000228	IT_CST_E_14	Geom. Misha Pennigla	Ing. Giovanni Marsicano