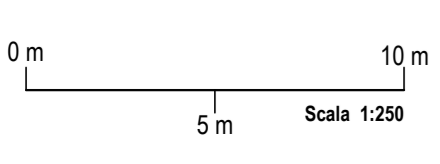
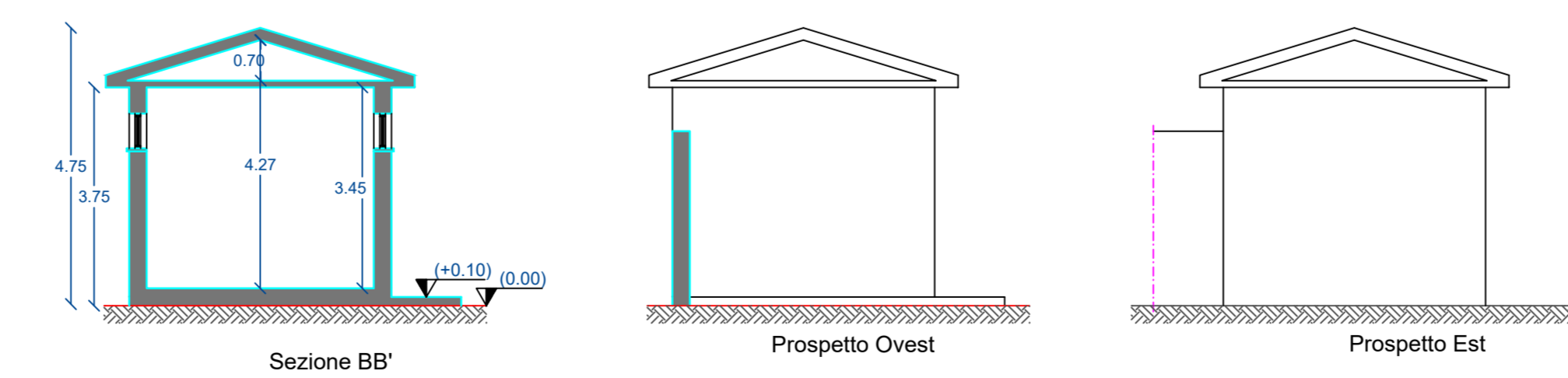
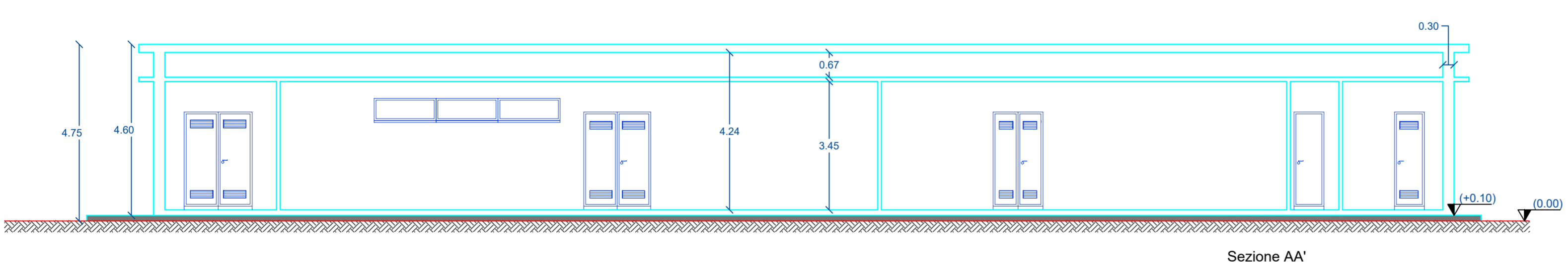
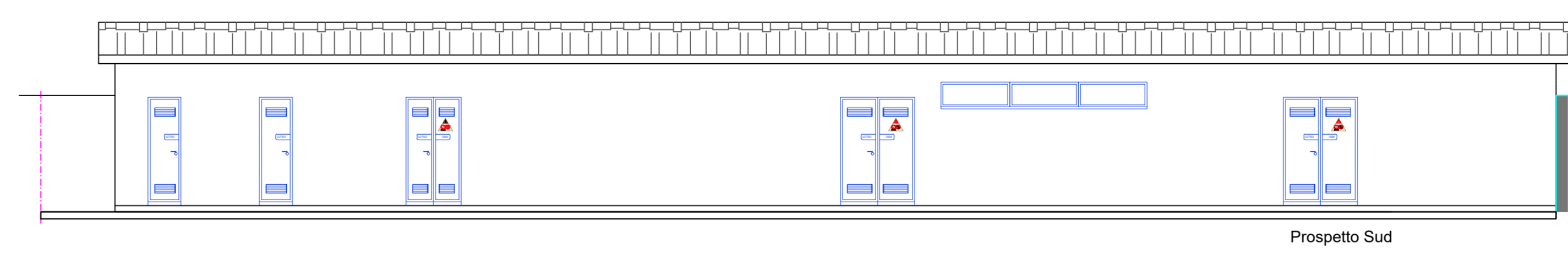
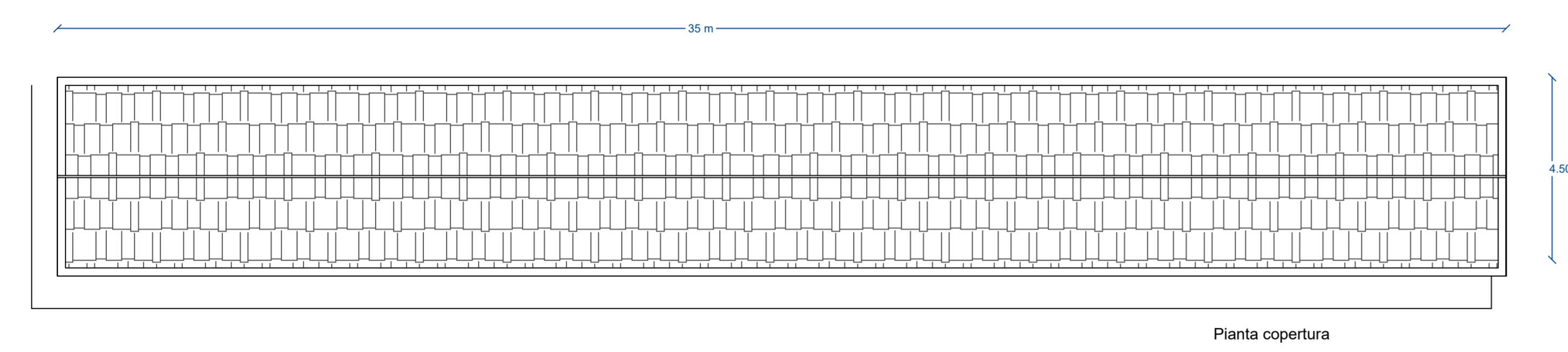
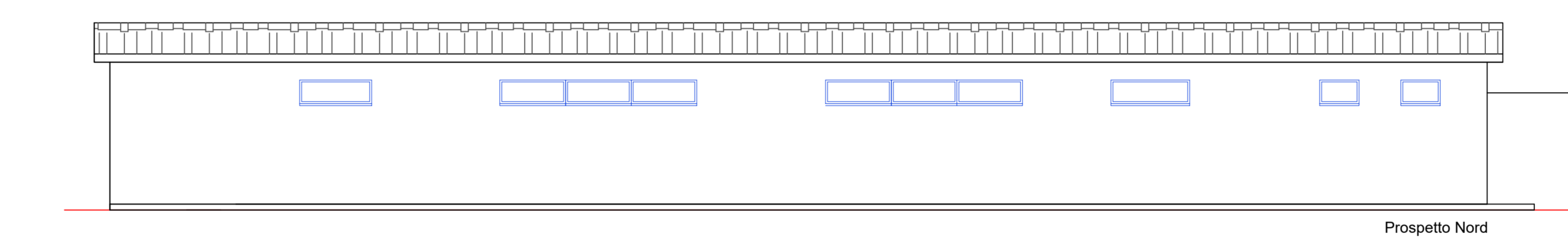
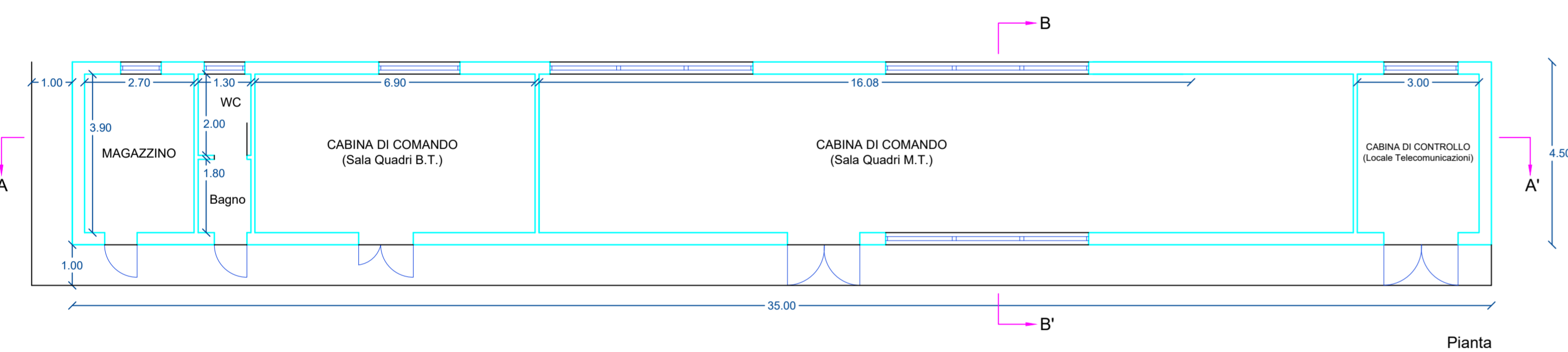


**EDIFICIO DI CONTROLLO E DI COMANDO SOTTOSTAZIONE MT/AT**



**REGIONE PUGLIA**  
**PROVINCIA DI FOGGIA**

**COMUNE DI CASTELLUCCIO DEI SAURI (FG)**  
**COMUNE DI DELICETO (FG)**

**OGGETTO:**  
**PROGETTO DEFINITIVO PER LA REALIZZAZIONE DI UN IMPIANTO AGRO-FOTOVOLTAICO NELLA LOCALITA' "TAMERICETO" DEL COMUNE DI CASTELLUCCIO DEI SAURI (FG) DELLA POTENZA DI PICCO IN DC PARI A 46.010,25 KWp e MASSIMA IN IMMISIONE IN AC PARI A 35.000 KW E RELATIVE OPERE DI CONNESSIONE**

ELABORATO N. E16	Planimetria catastale AT/ MT Collegamento alla RTN: Progetto architettonico	Scala 1:250 1:200 1:50
---------------------	--	---------------------------------

**COMMITTENTE**  
**SR TARANTO SRL**  
 VIA LARGO GUIDO DONEGANI,2  
 20121 - MILANO  
 P.IVA 10708720967

Studio Acustico	Dott. Tullio Ciccarone	FIRMA E TIMBRO IL TECNICO	PROGETTAZIONE E COORDINAMENTO
Studio Geologico Idraulico	Dott. Tullio Ciccarone		
Studio Archeologico	Dott. Antonio Mesisca	 <b>M.E. Free Srl</b> <small>Via Athena 29        Cap. 86047 Capaccio Paestum        P.Iva 04596750655        Ing. Giovanni Marsicano</small>	
Studio Paesaggistico e Agronomico	Dott. Luca Boursier		
Studio Naturalistico e Studio Ambientale	Dott. Giampaolo Pennacchioni		
Studio Elettrico	Dott. Giovanni Marsicano Ing.		
Strutturista	Ing. Giovanni Marsicano		
Studio Idraulico	Ing. Leonardo Pio Rosiello		

SPAZIO RISERVATO AGLI ENTI						
Aggiornamenti	N°	Data	Cod. Stmg	Nome File	Eseguito da	Approvato da
	Rev 0	DICEMBRE 2020	202000228	IT_CST_E_16	Geom. Mirko Petraglia	Ing. Giovanni Marsicano