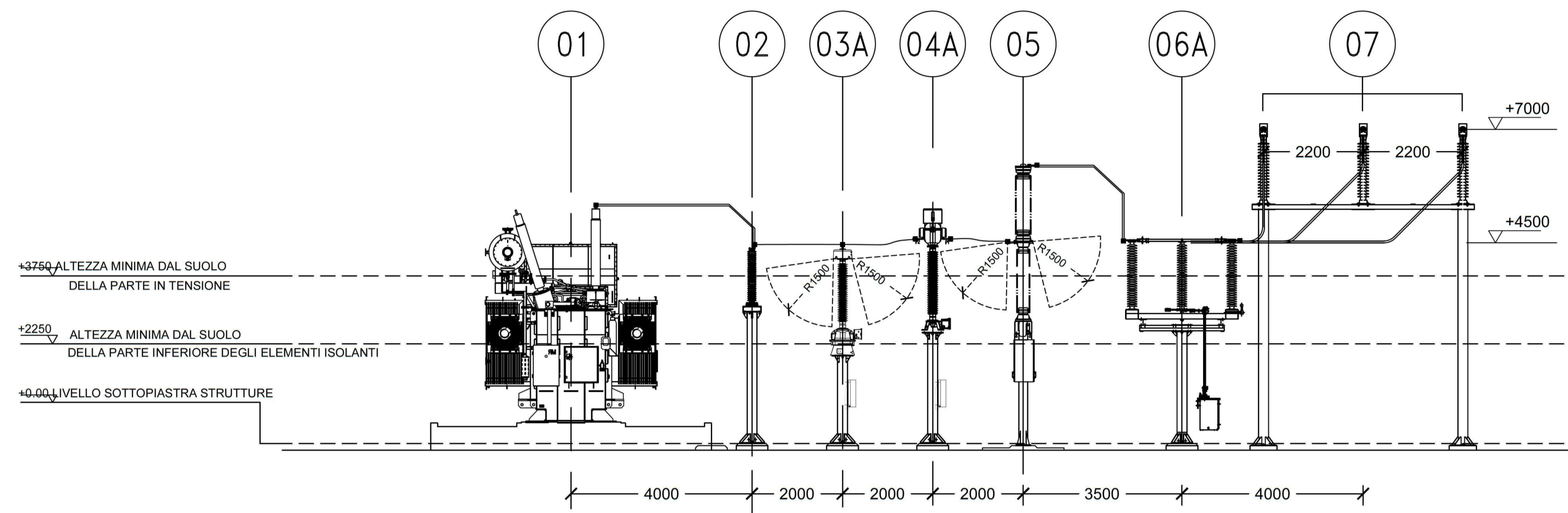
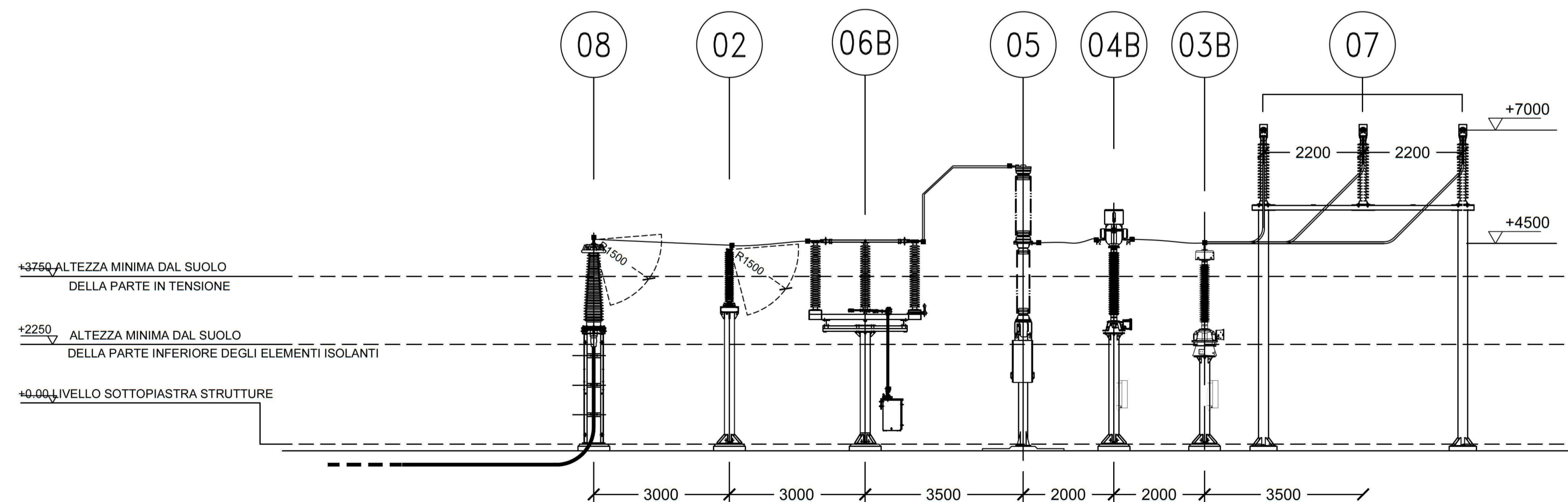


SECTION A-A



NOTE	
1) DIMENSIONI IN MILLIMETRI (SE NON DIVERSAMENTE INDICATO)	
2) DISTANZE DI ISOLAMENTO IN ACCORDO A NORMA CEI EN 61936-1	
APPARECCHIATURA	
POS.	DESCRIZIONE
01	TRASFORMATORE AT/MT
02	SCARICATORE
03A	TRASFORMATORE DI TENSIONE PER MISURE FISCALI
03B	TRASFORMATORE DI TENSIONE PER MISURE-PROTEZIONI
04A	TRASFORMATORE DI CORRENTE PER MISURE FISCALI-PROTEZIONI
04B	TRASFORMATORE DI CORRENTE PER MISURE-PROTEZIONI
05	INTERRUTTORE
06A	SEZIONATORE SENZA LAME DI TERRA
06B	SEZIONATORE CON LAME DI TERRA
07	ISOLATORI PORTANTI
08	TERMINALE CAVO

SECTION B-B



COMUNE DI MANFREDONIA

PROGETTO IMPIANTO DI PRODUZIONE ENERGIA ELETTRICA DA FONTE RINNOVABILE DI TIPO FOTOVOLTAICO UTILITY SCALE

PROGETTO DEFINITIVO

CLIENTE/CUSTOMER

GREEN GENIUS ITALY UTILITY 12 S.R.L.
 Corso Giuseppe Garibaldi, 49
 20121 Milano (MI)



PROGETTISTA

studioTECNICO
 ing. Marco BALZANO
 Via Cancellotto Rotta, 3
 70125 Bari (BA)
 www.ingbalzano.com



Commessa/Work order

SE.001c

Data/Date

30/11/2020

Scala/Scale

--

Revisione/Revision

R0

Tavola/Table

SE.L05

Note

Codice Pratica: 201900577

Gli elaborati e tutte le informazioni contenute nel presente documento sono di proprietà esclusiva del progettista e non possono essere riprodotti, divulgati o comunque utilizzati senza la sua preventiva autorizzazione scritta. The Documents and all technical information contained in this document is the exclusive property of Ing. Marco G. Balzano and may neither be used nor disclosed without its prior written consent. (art. 2375 c.c.)