

PROGETTO IMPIANTO DI PRODUZIONE ENERGIA ELETTRICA DA FONTE RINNOVABILE DI TIPO FOTOVOLTAICO UTILITY SCALE

PROGETTO PRELIMINARE

CLIENTE/CUSTOMER

GREEN GENIUS ITALY UTILITY 12
 Corso Giuseppe Garibaldi, 49
 20121 Milano (MI)

PROGETTISTA

studioTECNICO
 ing. Marco BALZANO
 Via Cancellotto, 3
 70125 Bari (BA)
 studiotecnico@ingbalzano.com
 www.ingbalzano.com

Comessa/Work order	SE.001c
Data/Date	30/11/2020
Scala/Scale	--
Revisione/Revision	R0

Oggetto/Subject

Schema Elettrico Unifilare

SE.S01

Note

Codice Pratica: 201900577

Gli elaborati e tutte le informazioni contenute nel presente documento sono di proprietà esclusiva del progettista e non possono essere riprodotti, divulgati o comunque utilizzati senza la sua preventiva autorizzazione scritta. The Documents and all technical information contained in this document is the exclusive property of Ing. Marco G. Balzano and may neither be used nor disclosed without its prior written consent. (art. 2575 c.c.)

- LEGENDA FUNZIONI DI PROTEZIONE
- 99QC - MINIMO LIVELLO OLIO V.S.C. ALLARME
 - 99QT - MINIMO LIVELLO OLIO TRASF. ALLARME
 - 26TA - TEMPERATURA OLIO ALLARME
 - 26TS - TEMPERATURA OLIO SCATTO
 - 49TA - IMMAGINE TERMICA ALLARME
 - 49TS - IMMAGINE TERMICA SCATTO
 - 97QTA - BUCHHOLZ TRAF0 ALLARME
 - 97QC - BUCHHOLZ V.S.C. SCATTO
 - 97QTS - BUCHHOLZ TRAF0 SCATTO
 - 63QT - VALV. DI SOVRAPRESS. SCATTO
 - 50/51 - MASSIMA CORRENTE
 - 50N/51N - MASSIMA CORRENTE OMOPOLARE DI TERRA
 - 50BF - MANCATA APERTURA INTERRUTTORE
 - 87T - DIFFERENZIALE TRASFORMATORE
 - 59Vo - MASSIMA TENSIONE OMOPOLARE DI TERRA
 - 90 - REGOLATORE AUTOMATICO DI TENSIONE
 - 27 - MINIMA TENSIONE
 - 59 - MASSIMA TENSIONE
 - <81 - MINIMA FREQUENZA
 - >81 - MASSIMA FREQUENZA

NOTA

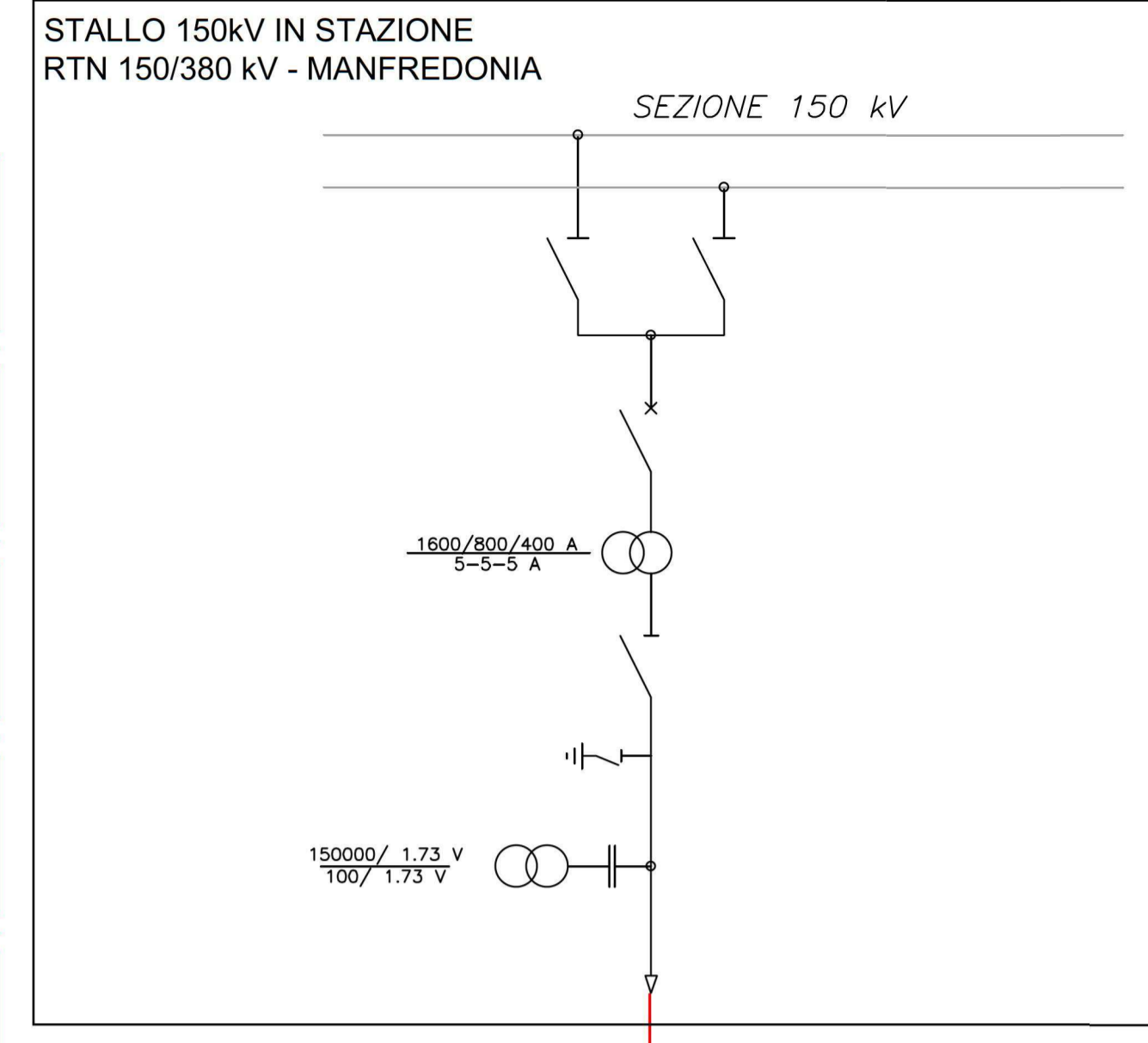
- CIRCUITI AMPEROMETRICI
- - - - - CIRCUITI VOLTMETRICI

RIF.	FUNZ. PROTEZIONI	FUNZ. MISURE
F1	87T-90	I-V-F-P-Q-S cosfi
F2	50/51-50BF 27-59->81-<81-59N	I-V-F-P-Q

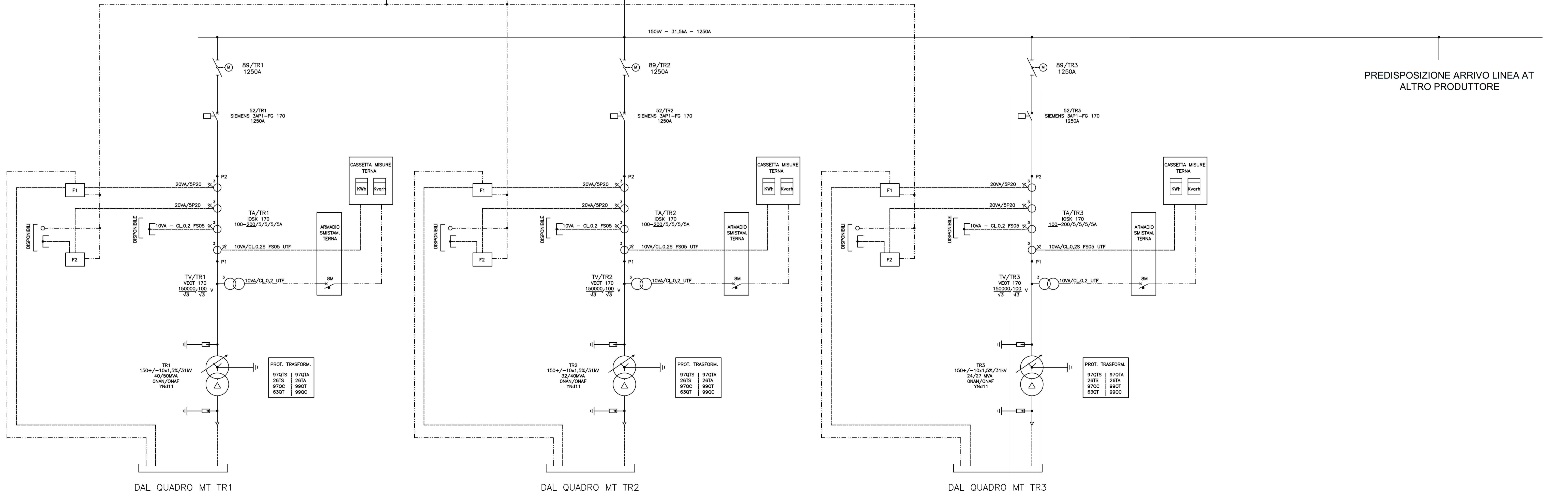
ALLA SSE TERNA 150kV DI MANFREDONIA

STALLO 150kV IN STAZIONE
 RTN 150/380 kV - MANFREDONIA

SEZIONE 150 kV



CAVO INTERRATO AT DI COLLEGAMENTO
 SOTTOSTAZIONE UTENTE - STALLO STAZIONE DI RTN



PREDISPOSIZIONE ARRIVO LINEA AT
 ALTRO PRODUTTORE

DAL QUADRO MT TR1

DAL QUADRO MT TR2

DAL QUADRO MT TR3