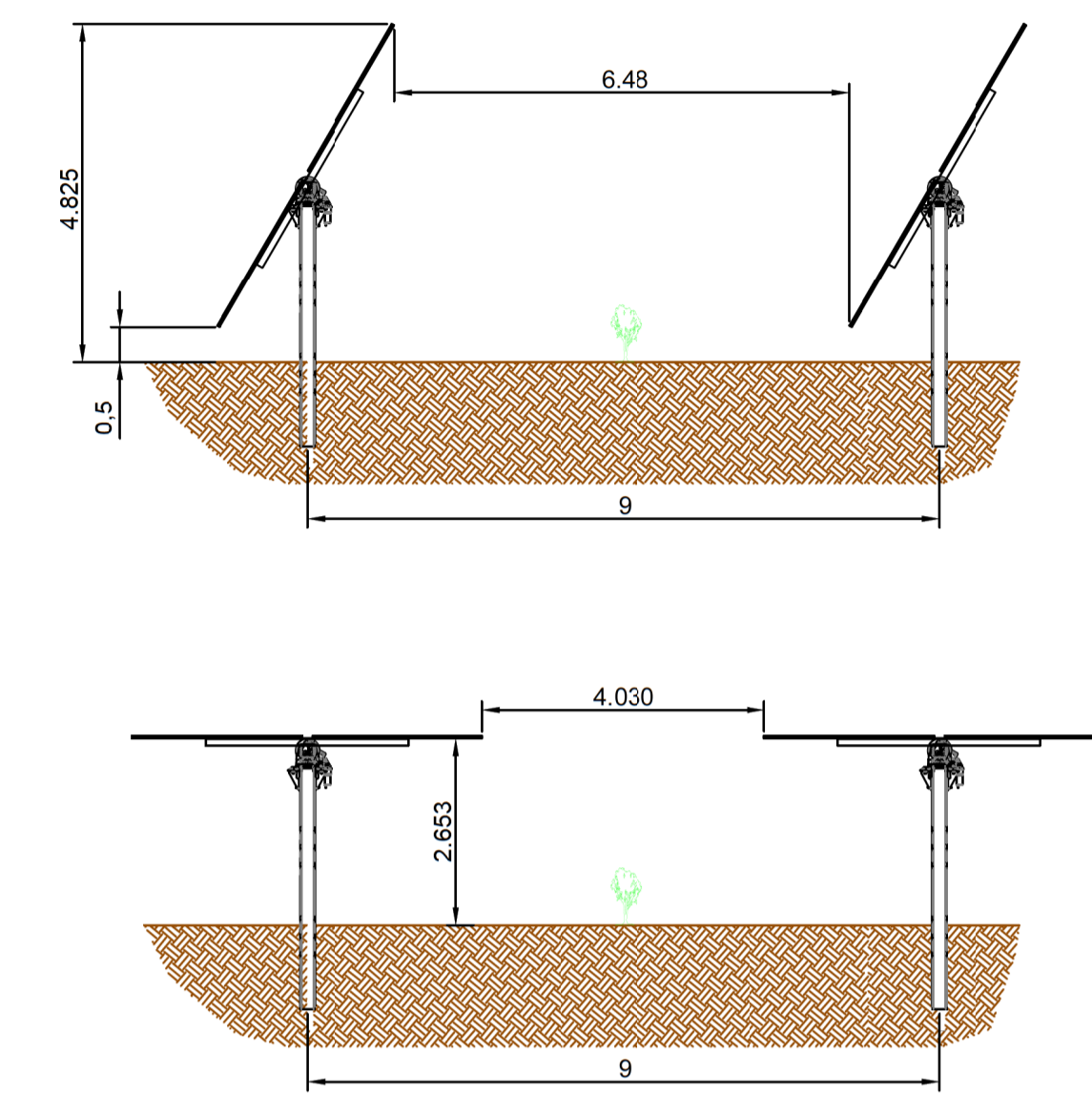
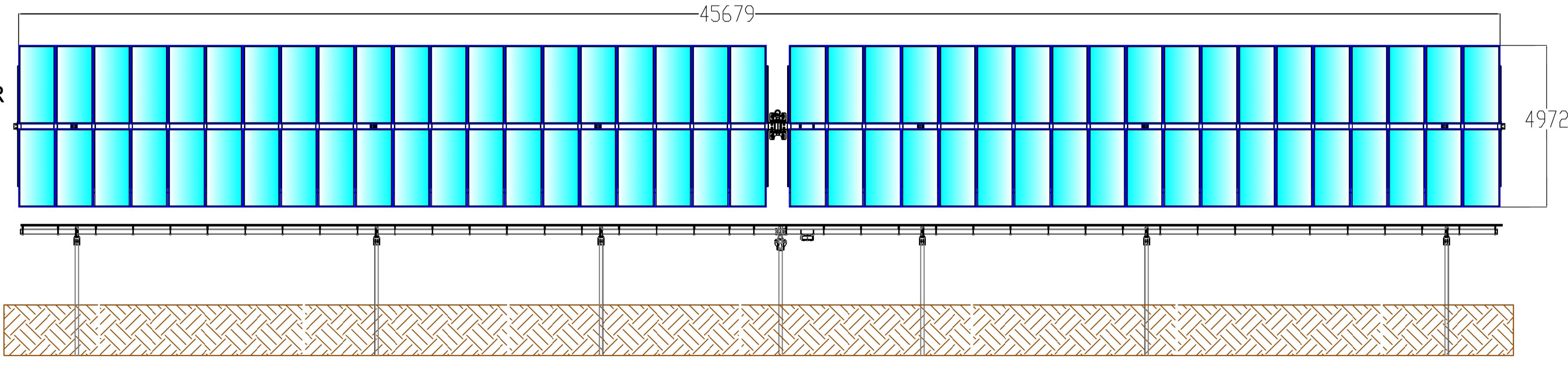


VISTA LATERALE SISTEMA TRACKER
 SCALA 1:100
 Composta da due linee di 39 moduli ciascuna
 posizionati orizzontalmente su sistema tracker EST-OVEST ± 60°



VISTA DALL'ALTO SISTEMA TRACKER
 SCALA 1:100
 Composta da due linee di 39 moduli ciascuna
 posizionati orizzontalmente su sistema tracker
 EST-OVEST ± 60°



COMUNE DI CARAPELLE

**PROGETTO IMPIANTO DI PRODUZIONE ENERGIA
 ELETTRICA DA FONTE RINNOVABILE DI TIPO
 FOTOVOLTAICO UTILITY SCALE**

PROGETTO DEFINITIVO

CLIENTE/CUSTOMER
Green Genius Italy Utility 12 S.r.l.
 Corso G. Garibaldi
 Milano (MI)



PROGETTISTA
studioTECNICO
 ing. Marco BALZANO
 Via Cancellata Rotto, 83
 70125 Bari (BA)
 www.ingitriano.com



Commissa/Work order
SV.317
 Data/Date
30/11/2020

REV	DATA	OGGETTO	DRAF.	CHECK.	ENDORS.	Revisione/Revision
R00	30/11/2020	Prima Emissione	VN	MBG	MBG	R00

Oggetto/Subject
**Studio Ombreggiamento Pannelli Solari
 Tracker 2x39 pannelli**

Tavola/Table
LY.04

Note
 CAR01 - La Pescaia

Gli elaborati e tutte le informazioni contenute nel presente documento sono di proprietà esclusiva del progettista e non possono essere riprodotte, divulgate o comunque utilizzate senza la sua preventiva autorizzazione scritta. The Documents and all technical information contained in this document is the exclusive property of ing. Marco G. Balzano and may neither be used nor disclosed without its prior written consent. (art. 2375 c.c.)