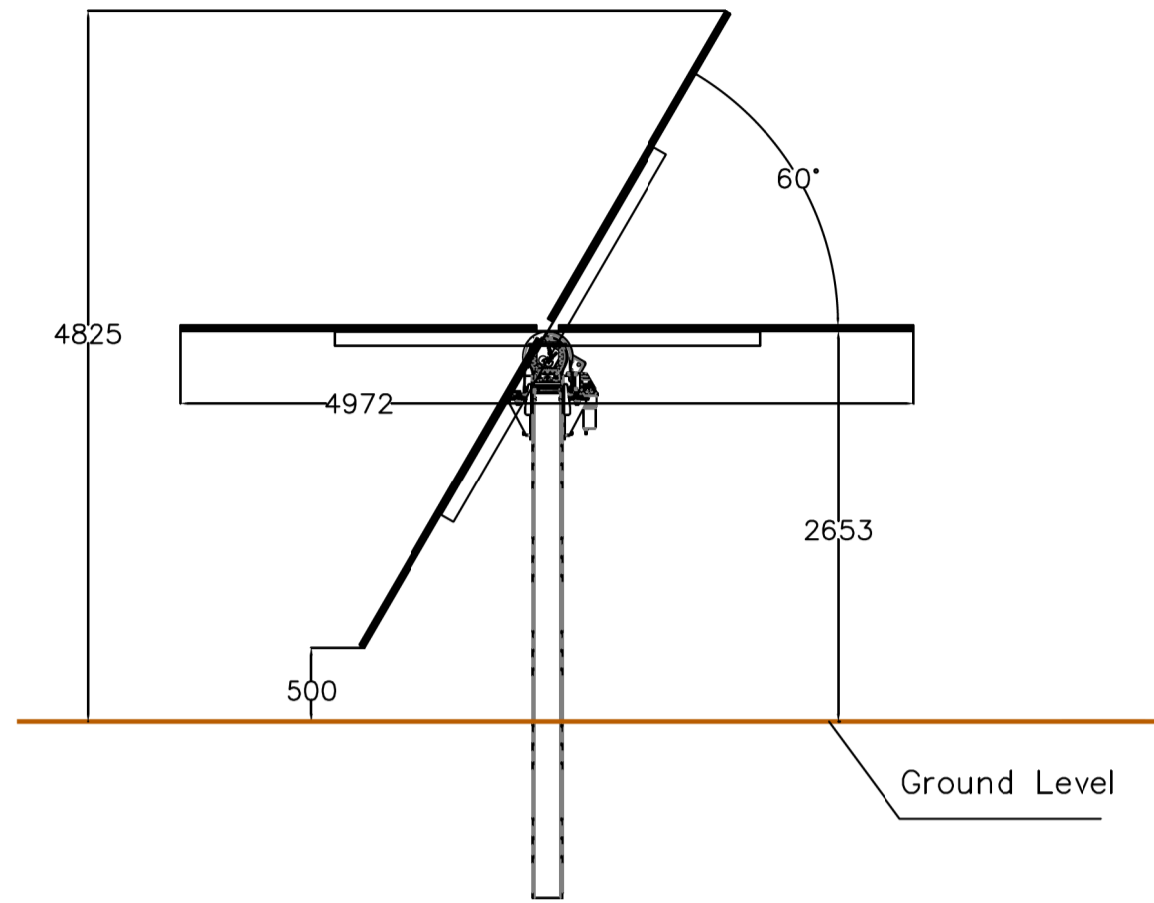
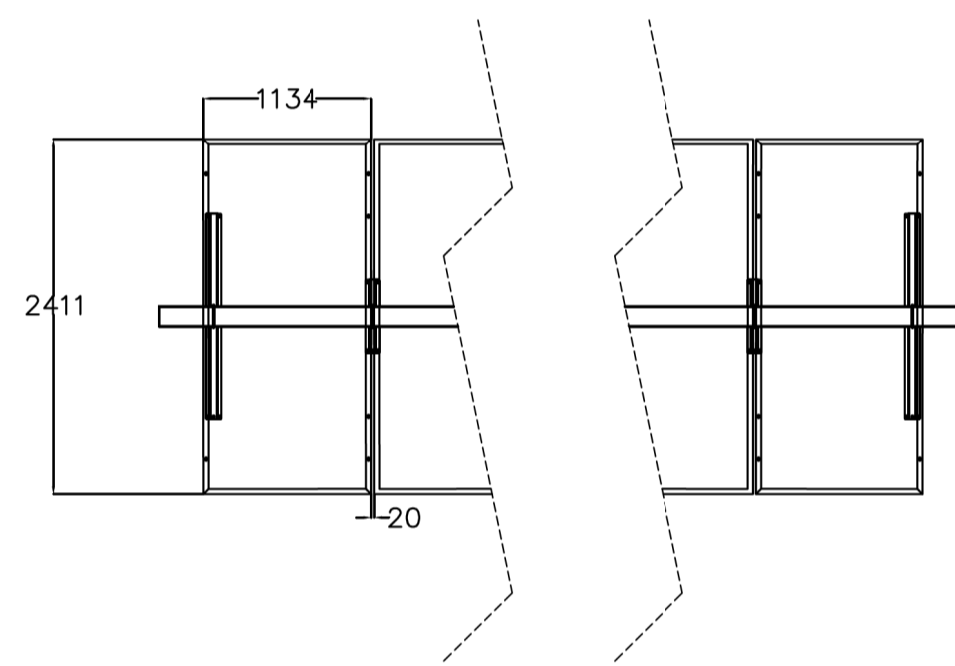


Module JINKO585M
Scala - 1:50



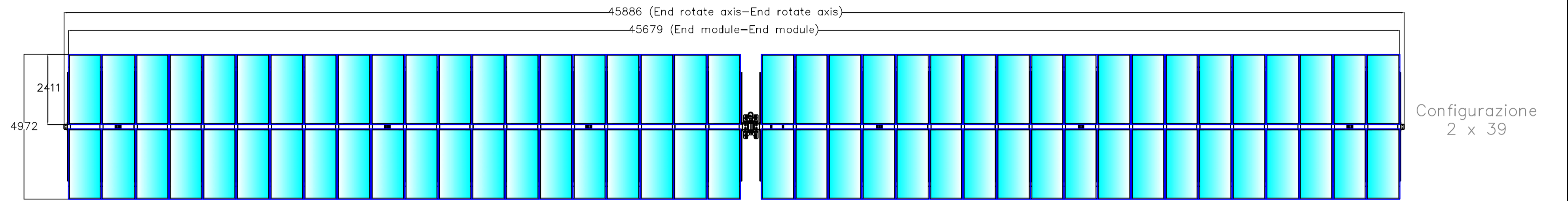
Detail Module JINKO585M
Scale - 1:50



VISTA DALL'ALTO SISTEMA TRACKER

SCALA 1:100

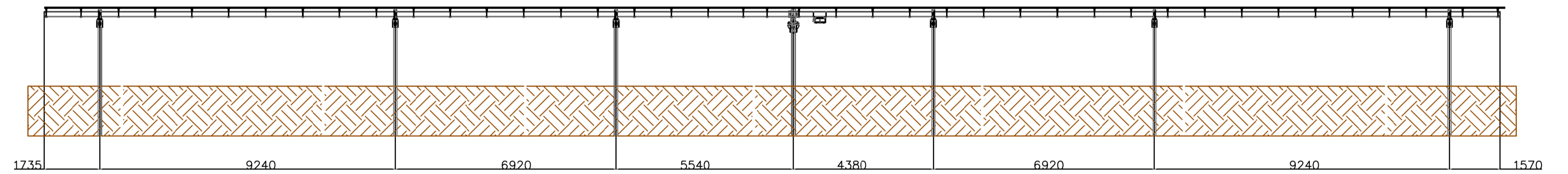
Composta da due linee di 39 moduli ciascuna posizionati orizzontalmente su sistema tracker EST-OVEST ± 60°



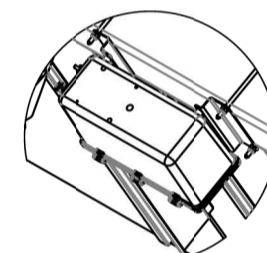
TRACKER CON ANGOLO DI TILT A 0° (POSIZIONE ORIZZONTALE)

SCALA 1:100

Composta da due linee di 39 moduli ciascuna posizionati orizzontalmente su sistema tracker EST-OVEST ± 60°

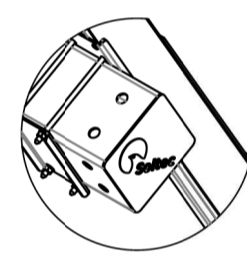


Electronic Box



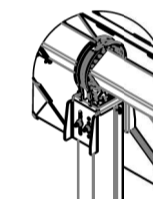
Detail D

Plastic Lid



Detail C

Simple Support

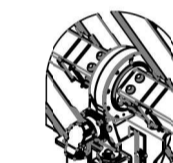


W8X10



Detail B

Motor Support

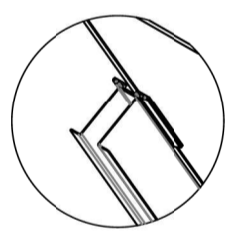


W8X15



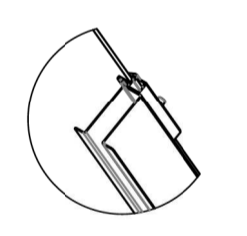
Detail A

Middle Junction



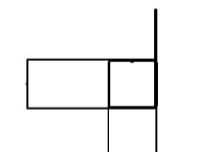
Detail F

End Junction

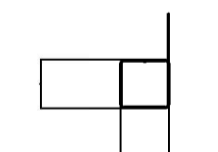


Detail E

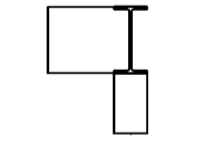
Sections



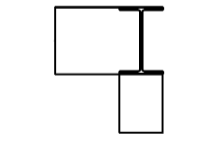
C2



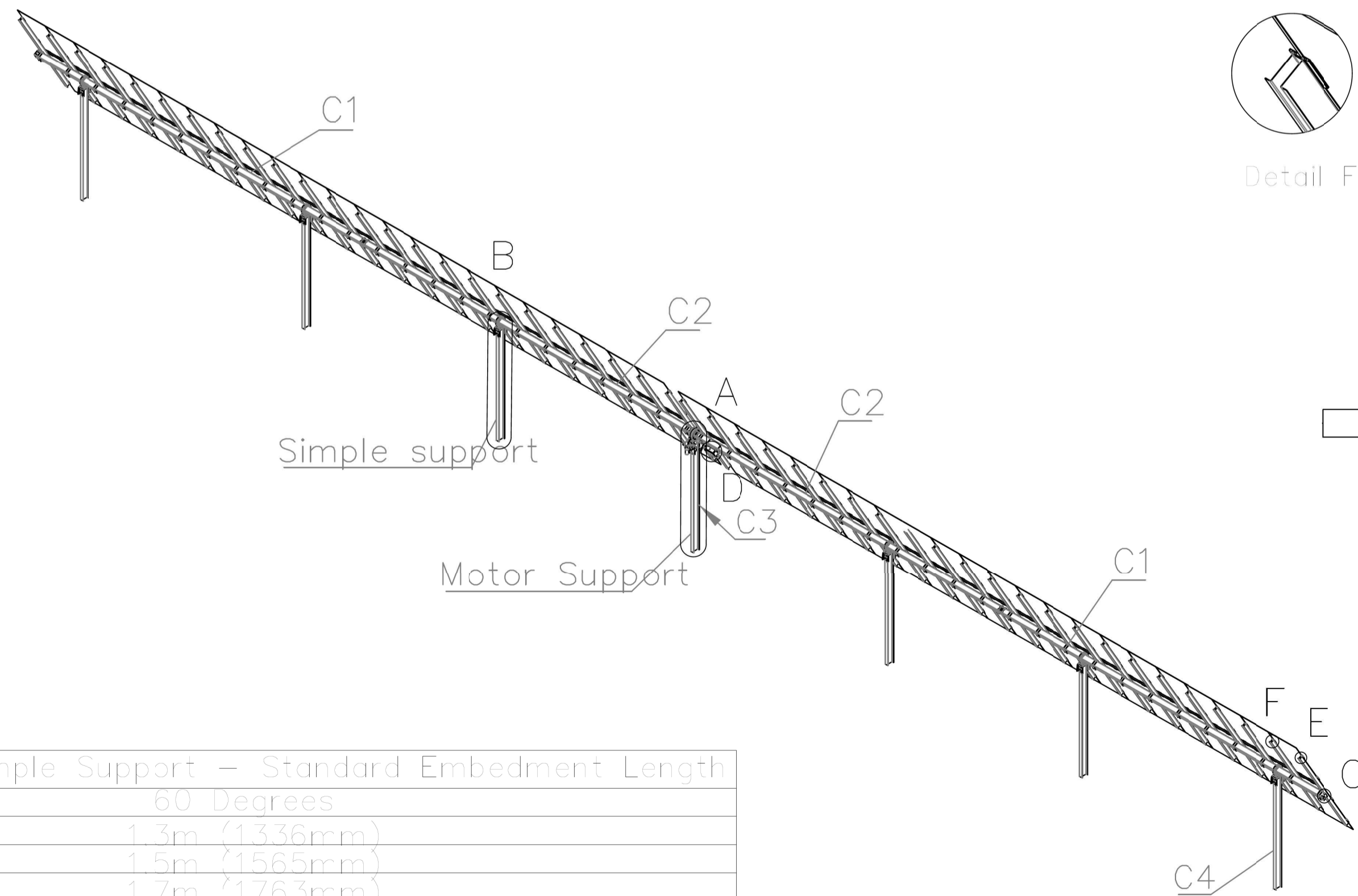
C1



C4



C3



Simple Support - Standard Embedment Length	60 Degrees
1.3m	(1336mm)
1.5m	(1565mm)
1.7m	(1763mm)
2m	(2073mm)
2.5m	(2530mm)
2.8m	(2835mm)
3m	(3089mm)

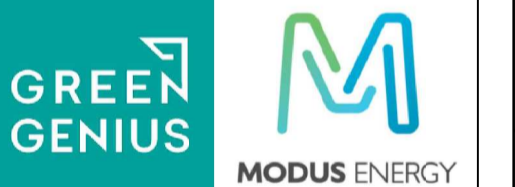
COMUNE DI CARAPELLE

PROGETTO IMPIANTO DI PRODUZIONE ENERGIA ELETTRICA DA FONTE RINNOVABILE DI TIPO FOTOVOLTAICO UTILITY SCALE

PROGETTO DEFINITIVO

CLIENTE/CUSTOMER

GREEN GENIUS UTILITY 12 S.R.L.
Corso Giuseppe Garibaldi, 49
20121 Milano (MI)



PROGETTISTA

studioTECNICO
ing. Marco BALZANO
Via Cancellotto Ratto, 63
70125 Bari (BA)
www.ingmarcobalzano.com
Ordine degli Ingegneri della Provincia di Bari
Professionista Anticameralista Eletto
Consulente Tecnico d'Ufficio (CTU)
Coordinatore della Sicurezza



Commessa/Work order

SV.317

Data/Date

30/11/2020

Scala/Scale

--

Revisione/Revision

R00

Oggetto/Subject

LY.05

Note

CAR01 - La Pescaia

Gli elaborati e tutte le informazioni contenute nel presente documento sono di proprietà esclusiva del progettista e non possono essere riprodotte, divulgate o comunque utilizzate senza la sua preventiva autorizzazione scritta. The Documents and all technical information contained in this document is the exclusive property of ing. Marco G. Balzano and may neither be used nor disclosed without its prior written consent. (art. 2375 c.c.)