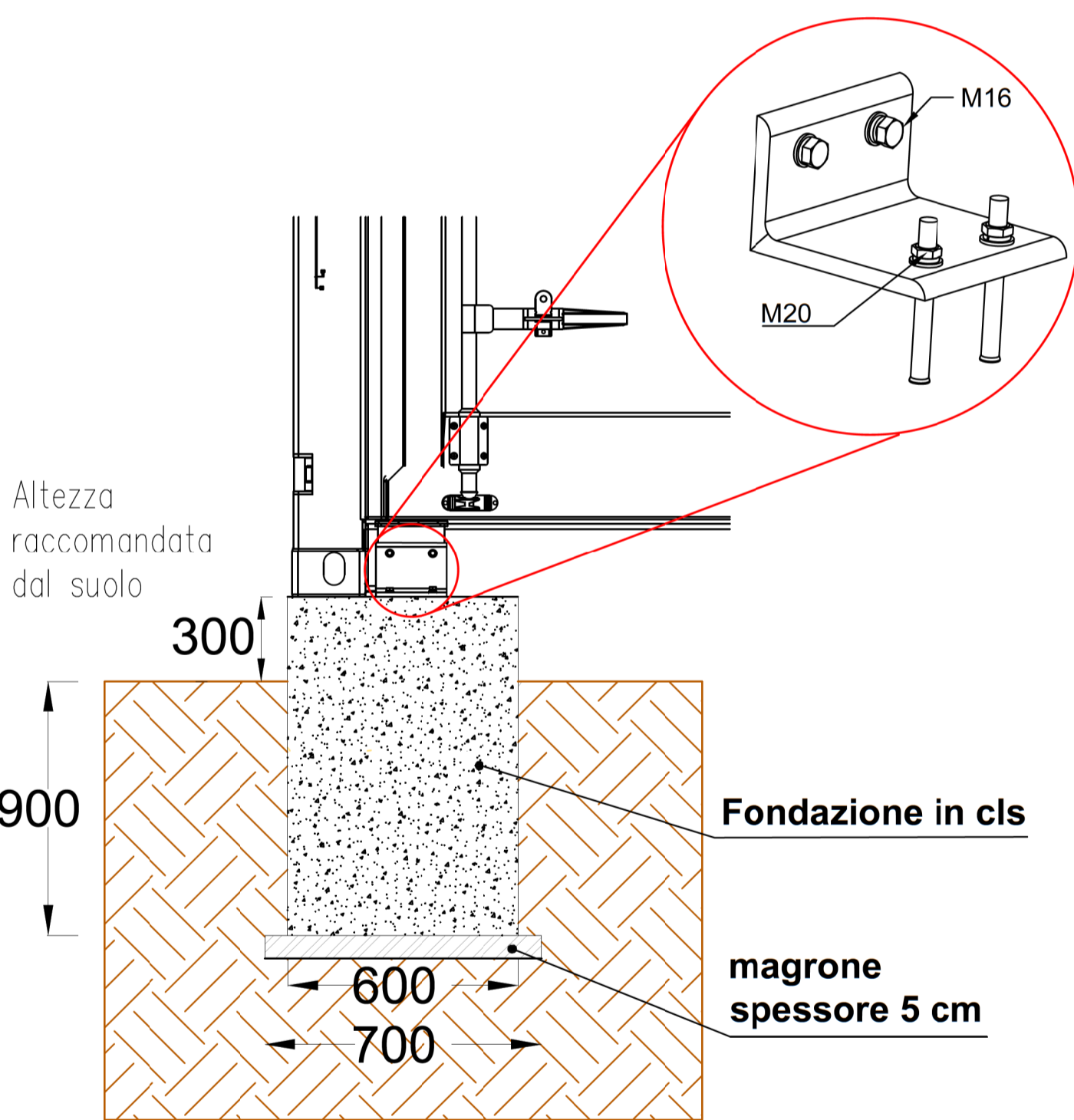
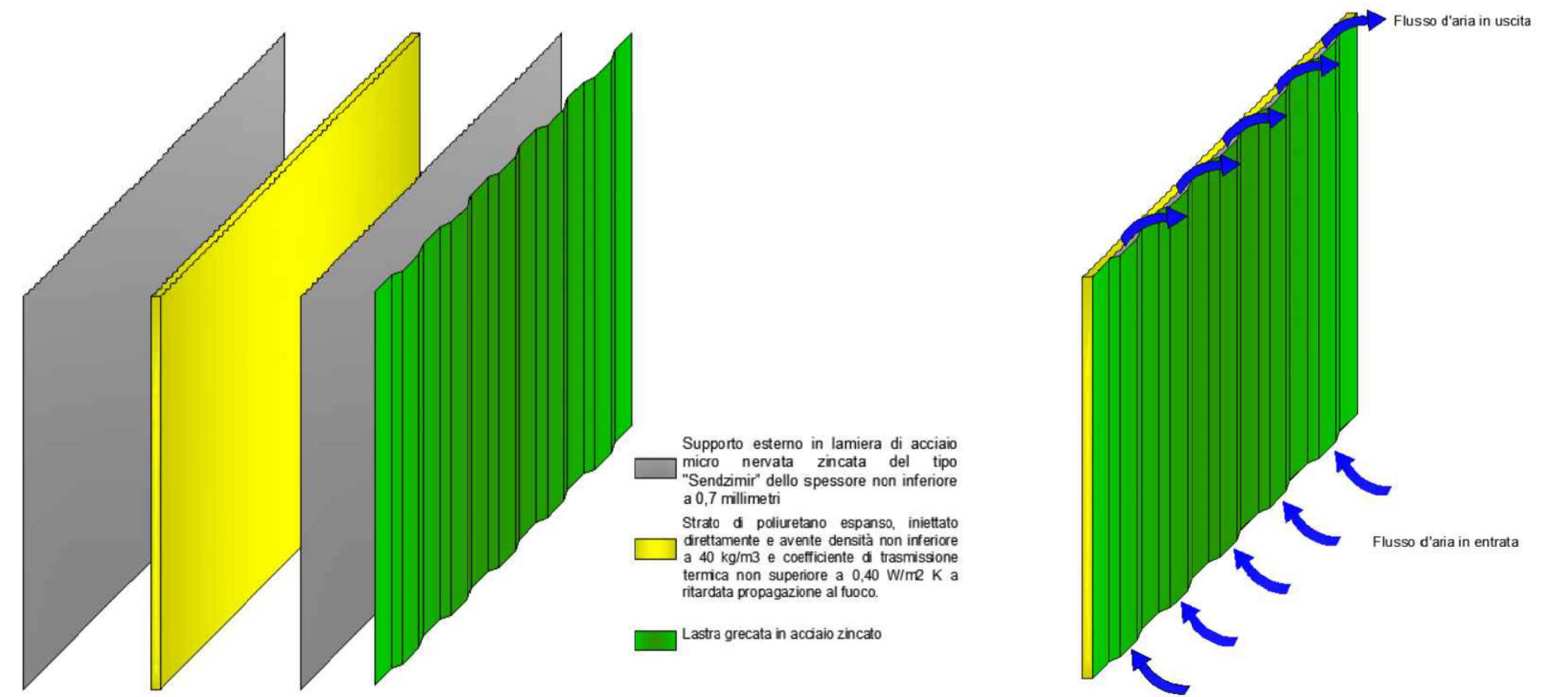


PARTICOLARE FONDAZIONE E ANCORAGGIO



PARTICOLARE PARETE DI TAMPONAMENTO



- Supporto esterno in lamiera di acciaio micro nervata zincata del tipo "Sandzimir" dello spessore non inferiore a 0,7 millimetri
- Strato di poliuretano espanso, iniettato direttamente e avente densità non inferiore a 40 kg/m³ e coefficiente di trasmissione termica non superiore a 0,40 W/m² K a ritardata propagazione al fuoco.
- Lastra grecata in acciaio zincato

COMUNE DI CARAPELLE

PROGETTO IMPIANTO DI PRODUZIONE ENERGIA ELETTRICA DA FONTE RINNOVABILE DI TIPO FOTOVOLTAICO UTILITY SCALE

PROGETTO DEFINITIVO

CLIENTE/CUSTOMER			
Green Genius Italy Utility 12 S.r.l. Corso G. Garibaldi Milano (MI)			
PROGETTISTA		Commissa/Work order	
studioTECNICO ing. Marco BALZANO Via Cancellotti, 03 70126 Bari (BA) studiotecnico@ingbalzano.com www.ingbalzano.com <small>Ordine degli Ingegneri della Provincia di Bari Professionista Antincendio Elenco M. C. 10/2017 Consulente Tecnico d'Ufficio (CTU) Coordinatore della Sicurezza</small>			
		SV.317	
		Data/Date	
		30/11/2020	
		Scala/Scale	
		-	
		Revisione/Revision	
		R00	
REV DATA OGGETTO		DRAF. CHECK. ENDORS.	
Oggetto/Subject		Tavola/Table	
Particolare Cabina Power Center		LY.08	
Note			
CAR01 - La Pesca			

Gli elaborati e tutte le informazioni contenute nel presente documento sono di proprietà esclusiva del progettista e non possono essere riprodotte, divulgate o comunque utilizzate senza la sua preventiva autorizzazione scritta. The Documents and all technical information contained in this document is the exclusive property of Ing. Marco G. Balzano and may neither be used nor disclosed without its prior written consent. [art. 1773 c.c.]