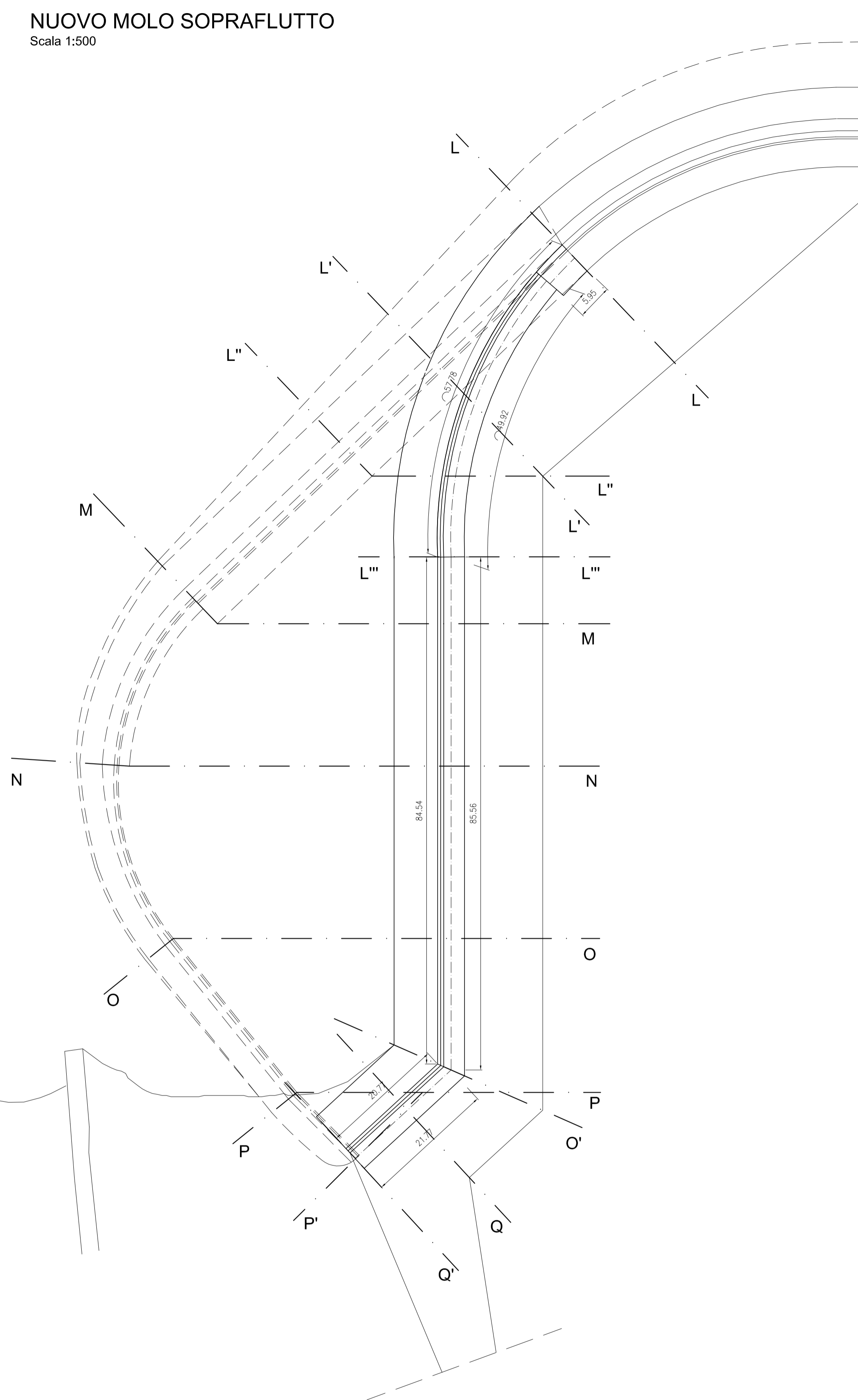
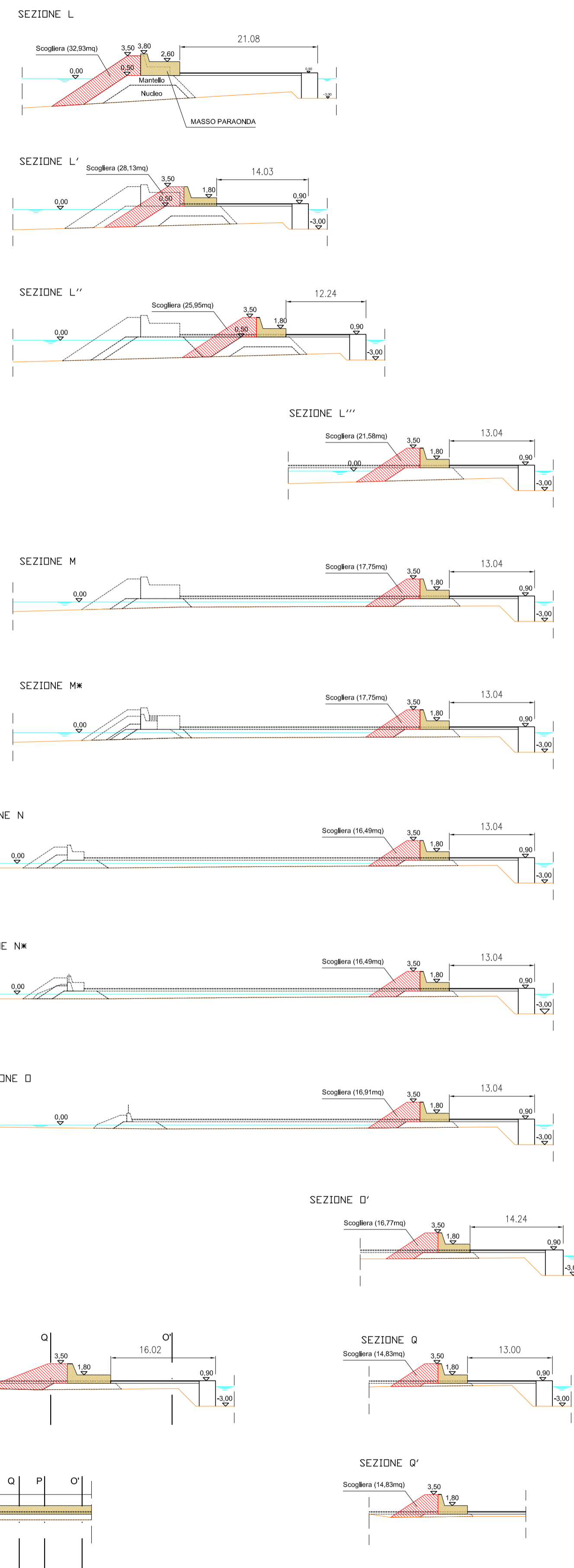
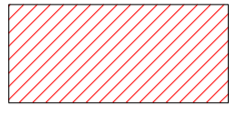



**NUOVO MOLO SOPRAFLUTTO**  
Scala 1:500



**SEZIONI DEMOLIZIONE/SMONTAGGIO**  
Scala 1:500



 Sagoma scogliera esistente (da demolire)

 Sagoma massa paraonde esistente (da demolire)

Regione Autonoma della Sardegna  
Città metropolitana di Cagliari



Comune di Quartu S.Elena



Porto Turistico Marina di Capitàna

 Dott. Ing. Franco Vigna Viale Regina Elena, 23 - 09124 Cagliari tel. +39 338 9958701 - e.mail: frankvigna@iscali.it - PEC: franco.vigna@ingpec.eu		DISEGNO N° <b>06</b>
OGGETTO <b>Opere di ampliamento e adeguamento del Porto Turistico Marina di Capitàna</b> PROGETTO DEFINITIVO		FORMATO/SCALA A1 - 1 : 500
DETTAGLIO OPERE IN PROGETTO SEZIONI SCAVI/DEMOLIZIONI - MOLO SOPRAFLUTTO ESISTENTE		
DATA Maggio 2022	IL COMMITTENTE SAROMAR Gestioni S.r.L.	IL PROGETTISTA Dott. Ing. Franco Vigna
FILE		