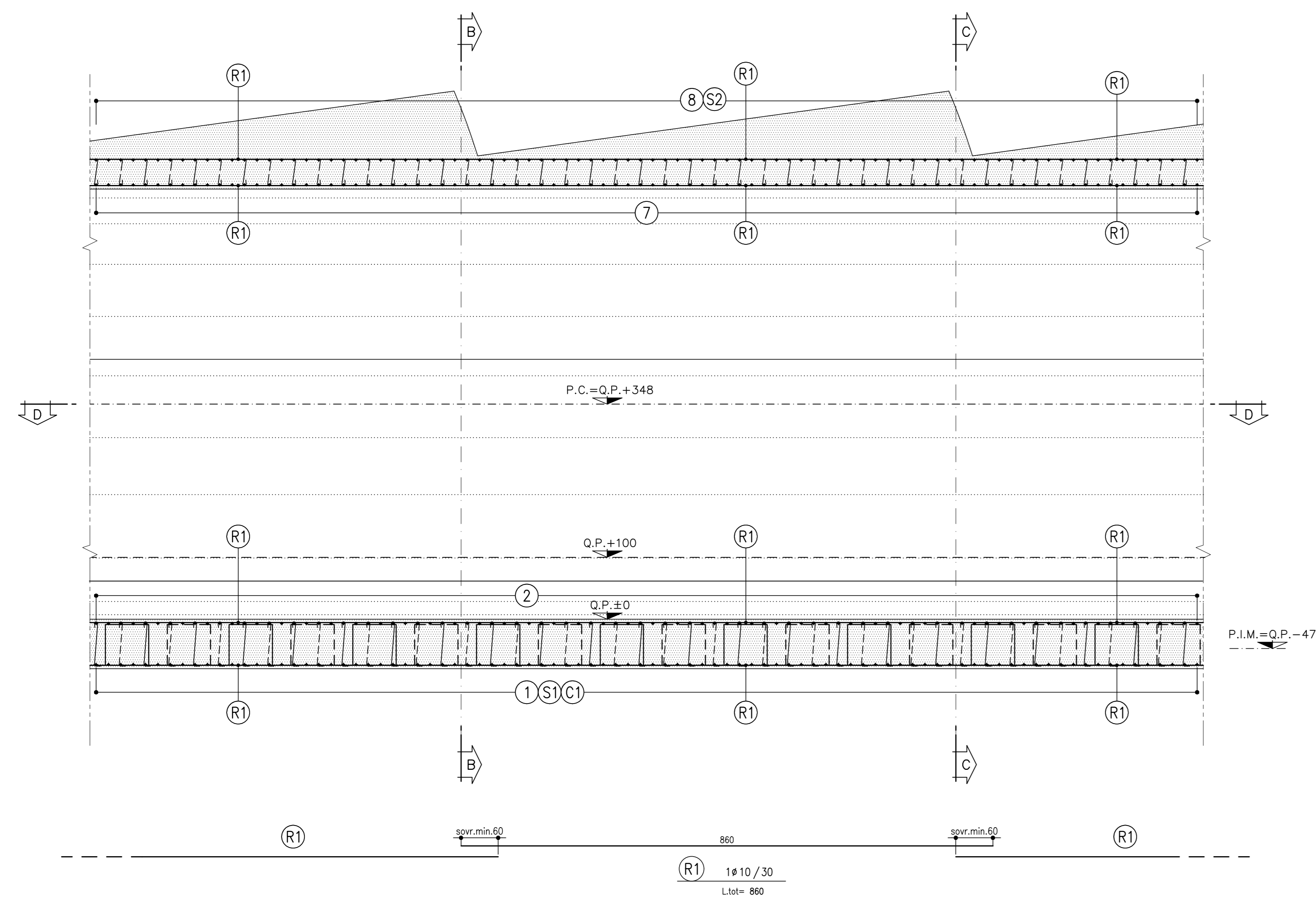
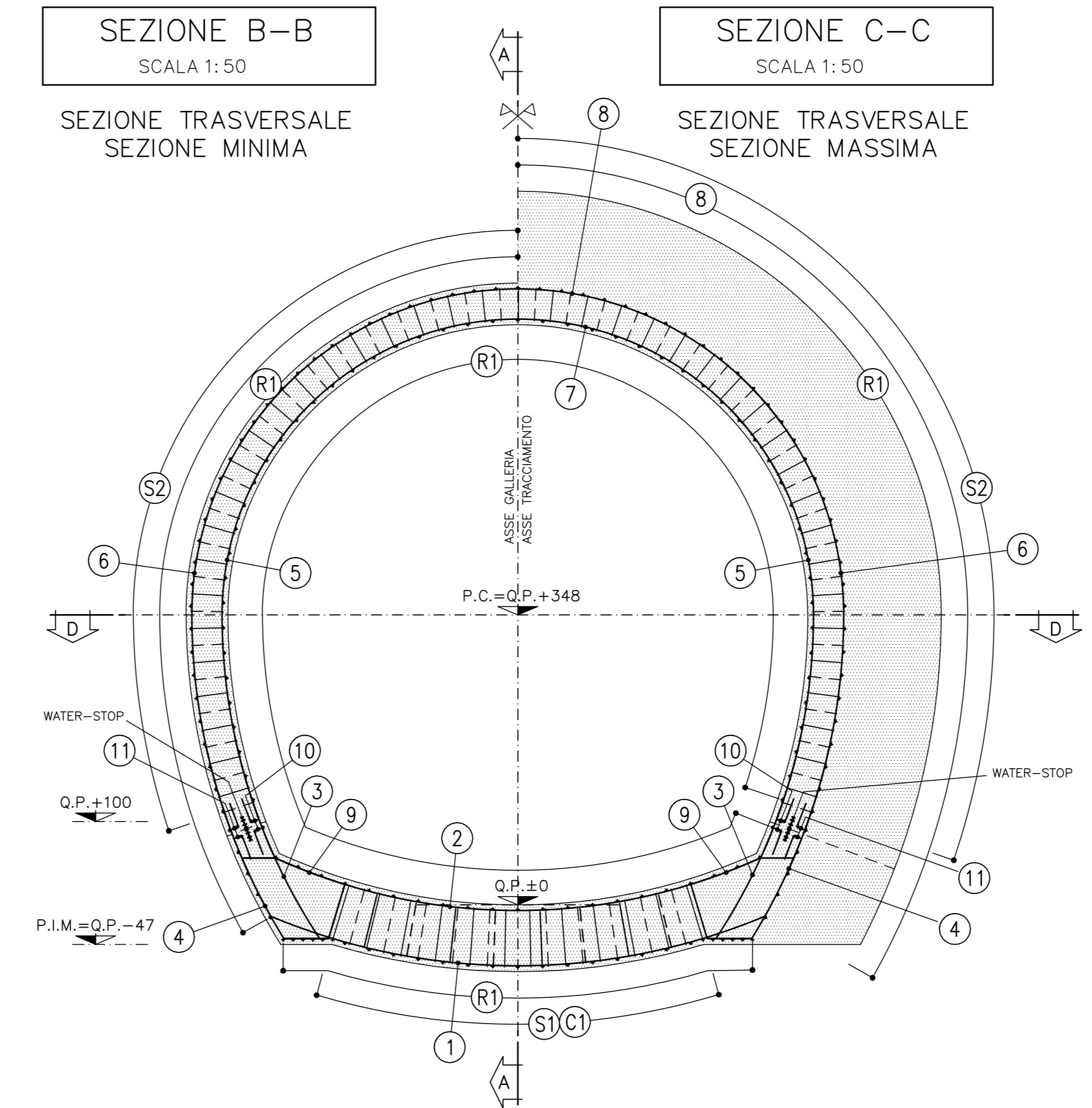


SEZIONE A-A
SCALA 1:50
PROFILO LONGITUDINALE

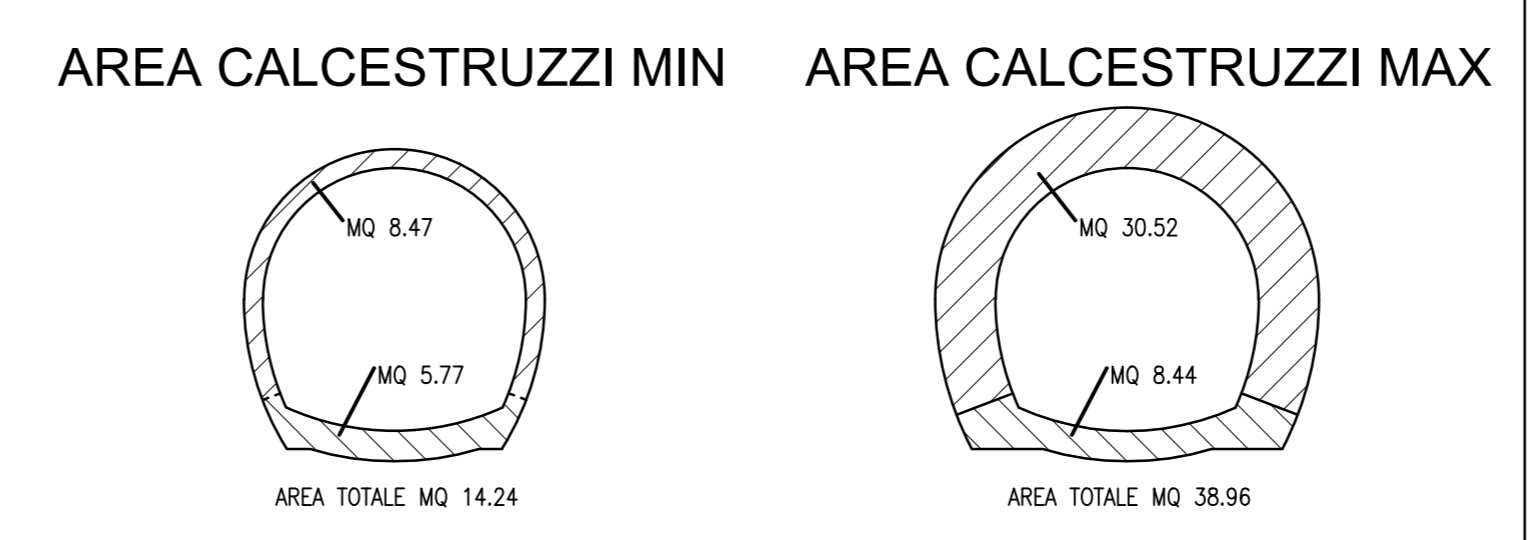
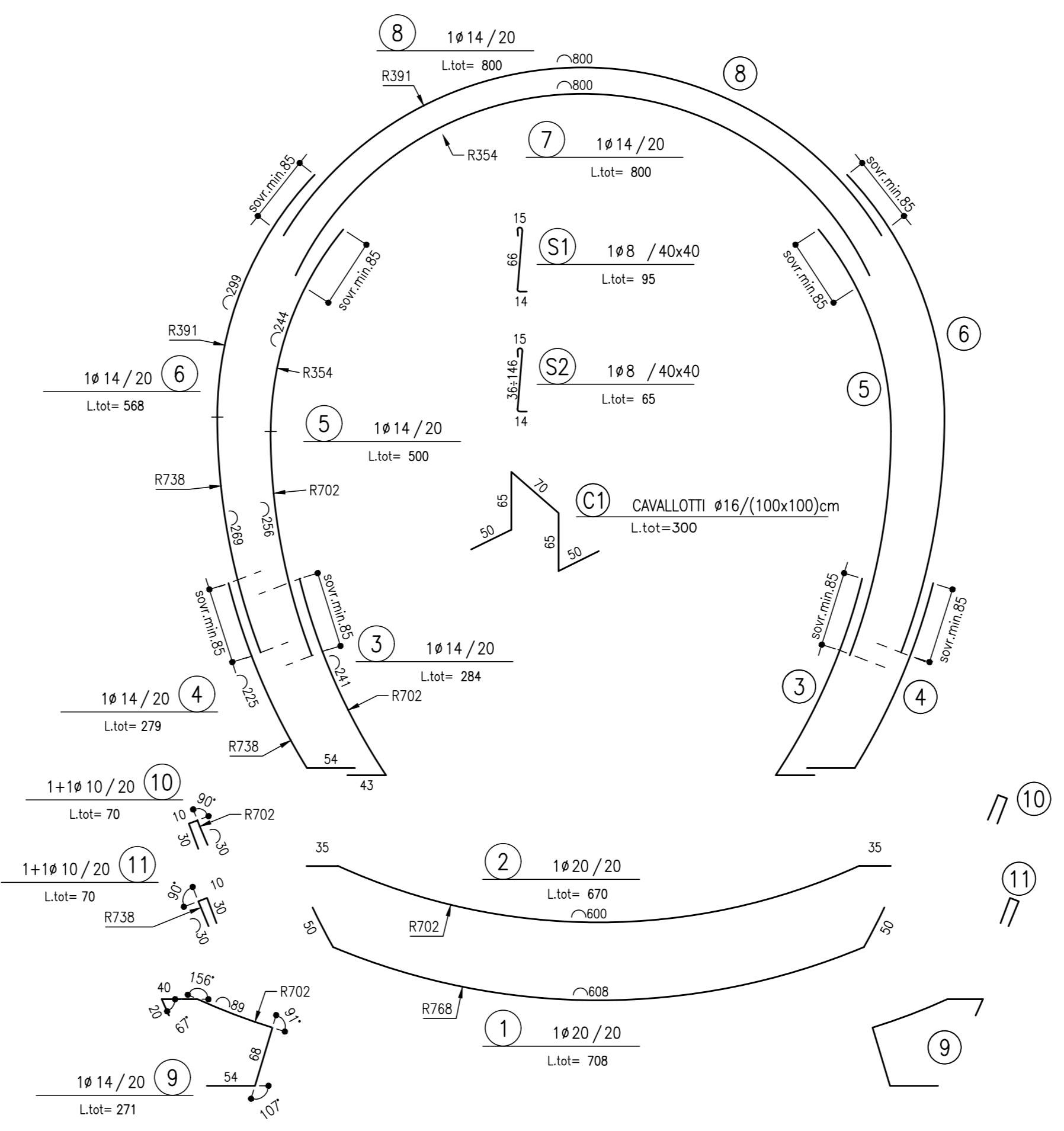
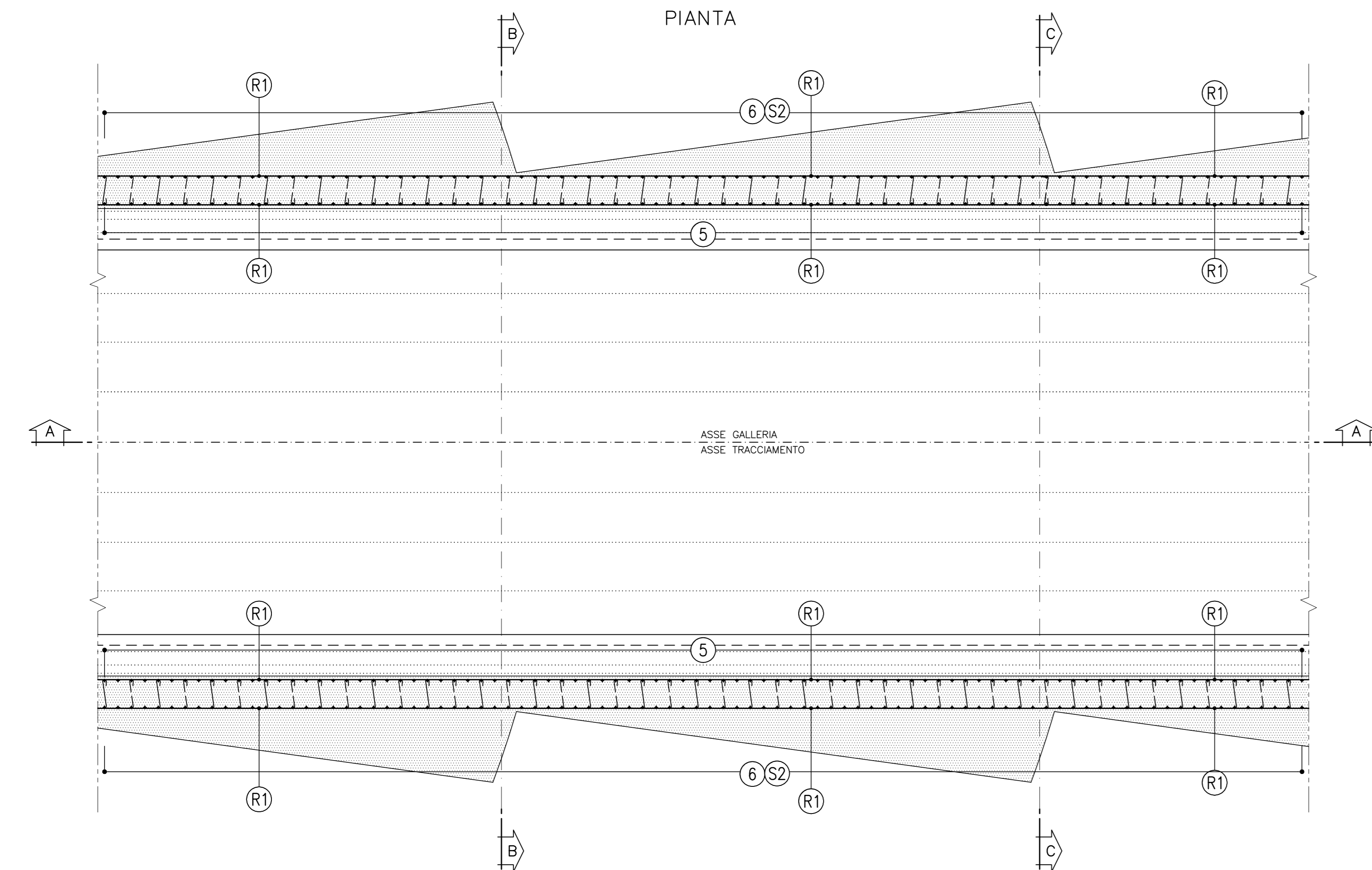


SEZIONE B-B
SCALA 1:50
SEZIONE TRASVERSALE
SEZIONE MINIMA

SEZIONE C-C
SCALA 1:50
SEZIONE TRASVERSALE
SEZIONE MASSIMA



SEZIONE D-D
SCALA 1:50
PIANTA



NOTA
PER LE CARATTERISTICHE DEI MATERIALI FARE RIFERIMENTO ALL'ELABORATO:
Tabella delle caratteristiche dei materiali - cod. PE-GAL-000-GE-010-DC.

INCIDENZA ARMATURA	
-ARMATURA CALOTTA	60 Kg/m ³
-ARMATURA ARCO ROVESCIO E MURETTE	50 Kg/m ³
NOTA: I VALORI D'INCIDENZA SONO CALCOLATI RISPETTO ALLE SEZIONI MINIME	

LEGENDA	
- P.C.	= PIANO DEI CENTRI
- Q.P.	= QUOTA DI PROGETTO
- P.S.	= PIANO DI SCAVO
- P.I.M.	= PIANO DI IMPOSTA MURETTE

AIPo Agenzia Interregionale per il Fiume Po

Regione Lombardia

NUOVE OPERE DI REGOLAZIONE PER LA MESSA IN SICUREZZA DEL LAGO D'IDRO

REGOLAMENTO TEMPORANEO DI PROGETTI

ALPINA **STUDIO GRIFFINI** **ETATEC** **BLU**

PROGETTO ESECUTIVO

GALLERIA
GALLERIA NATURALE - RIVESTIMENTI DEFINITIVI
Sezione tipo CIP - Armature

Fase	Autore	Opera	Argomento	Progressivo	Tipo elaborato	Revisione
FE	GAL	GLN	RD	020	AR	A

Redatto: M. Cucchi
Completato: M. Ghidoli
Approvato: P. Galvanin

Scala: 1:50
Data: 18/10/22

IL RESPONSABILE UNICO DEL PROCEDIMENTO
Ing. M. Vergani

RESPONSABILE INTEGRAZIONE PRESTAZIONI PRELIMINARI
ALPHA S.p.A.
Ing. Paola Etta

PROGETTAZIONE STRUTTURALE
ALPHA S.p.A.
Ing. Paolo Galvanin

REV.	DATA	OGGETTO REVISIONE	REDATTO	CONTROLLATO	APPROVATO
A	18/10/2022	Prima emissione	MCLU	HGI	PGA