

NOTA
 PER LE CARATTERISTICHE DEI MATERIALI FARE RIFERIMENTO ALL'ELABORATO:
 Tabella delle caratteristiche dei materiali - cod. PE-GAL-000-GE-010-DC.

- FASI ESECUTIVE**
- FASE 1: ESECUZIONE DRENAGGI IN AVANZAMENTO (EVENTUALI)**
- FASE 2: ESECUZIONE SCAVO**
 - LO SFONDO POTRA' AVERE LUNGHEZZA MASSIMA PARI A 1.50m COMPRESO IL DISGAGGIO, ESEGUENDO LO SCAVO A PIENA SEZIONE SAGOMANDO IL FRONTE A FORMA CONCAVA.
 - PRIMA DI PORRE IN OPERA GLI INTERVENTI DI PRIMA FASE ANDRA' ESEGUITO UN ACCURATO DISGAGGIO MECCANICO DI TUTTI I BLOCCHI INSTABILI AL FRONTE E AL CONTORNO.
 - MESSA IN OPERA DI UN PRIMO STRATO DI SPRITZ-BETON FIBRORINFORZATO AL CONTORNO ED EVENTUALMENTE, AL FRONTE PER OGNI SFONDO.
- FASE 3: POSA IN OPERA DELLE CENTINE E DELLO SPRITZ-BETON**
 - POSA IN OPERA DI CENTINE CHE DOVRANNO ESSERE COLLEGATE ALLE ALTRE CON APPOSITE CATENE.
 - REALIZZAZIONE DI UN SECONDO STRATO DI SPRITZ-BETON FIBRORINFORZATO NELLA TRATTA APPENA SCAVATA DISGAGGIATA E DI UN SUCCESSIVO STRATO DI SPRITZ-BETON DI REGOLARIZZAZIONE.
- FASE 4: GETTO DI MURETTE E ARCO ROVESSCIO**
 - POSA IN OPERA DEL MANTO DI IMPERMEABILIZZAZIONE E DEL TUBO MICROFESSURATO A TERZO DELLE MURETTE.
 - IL GETTO DELLE MURETTE E DELL'ARCO ROVESSCIO (PREVA POSA DEL TUBO DI DRENAGGIO MICROFESSURATO SOTTO ARCO ROVESSCIO) AD UNA DISTANZA MAX 50 DAL FRONTE E DOVA' COMUNQUE ESSERE REGOLATO IN FUNZIONE DEL COMPORTAMENTO DEFORMATIVO DEL CAVO.
- FASE 5: IMPERMEABILIZZAZIONE IN CALOTA**
 - LA POSA IN OPERA DEL MANTO DI IMPERMEABILIZZAZIONE SARA' ESEGUITA PRIMA DEL GETTO DEL RIVESTIMENTO DEFINITIVO.
- FASE 6: GETTO DEL RIVESTIMENTO DEFINITIVO**
 - IL GETTO DEL RIVESTIMENTO DEFINITIVO SARA' ESEGUITO AD UNA DISTANZA SVINCOLATA DAL FRONTE CHE DIPENDERA' DAL COMPORTAMENTO DEFORMATIVO DEL CAVO.

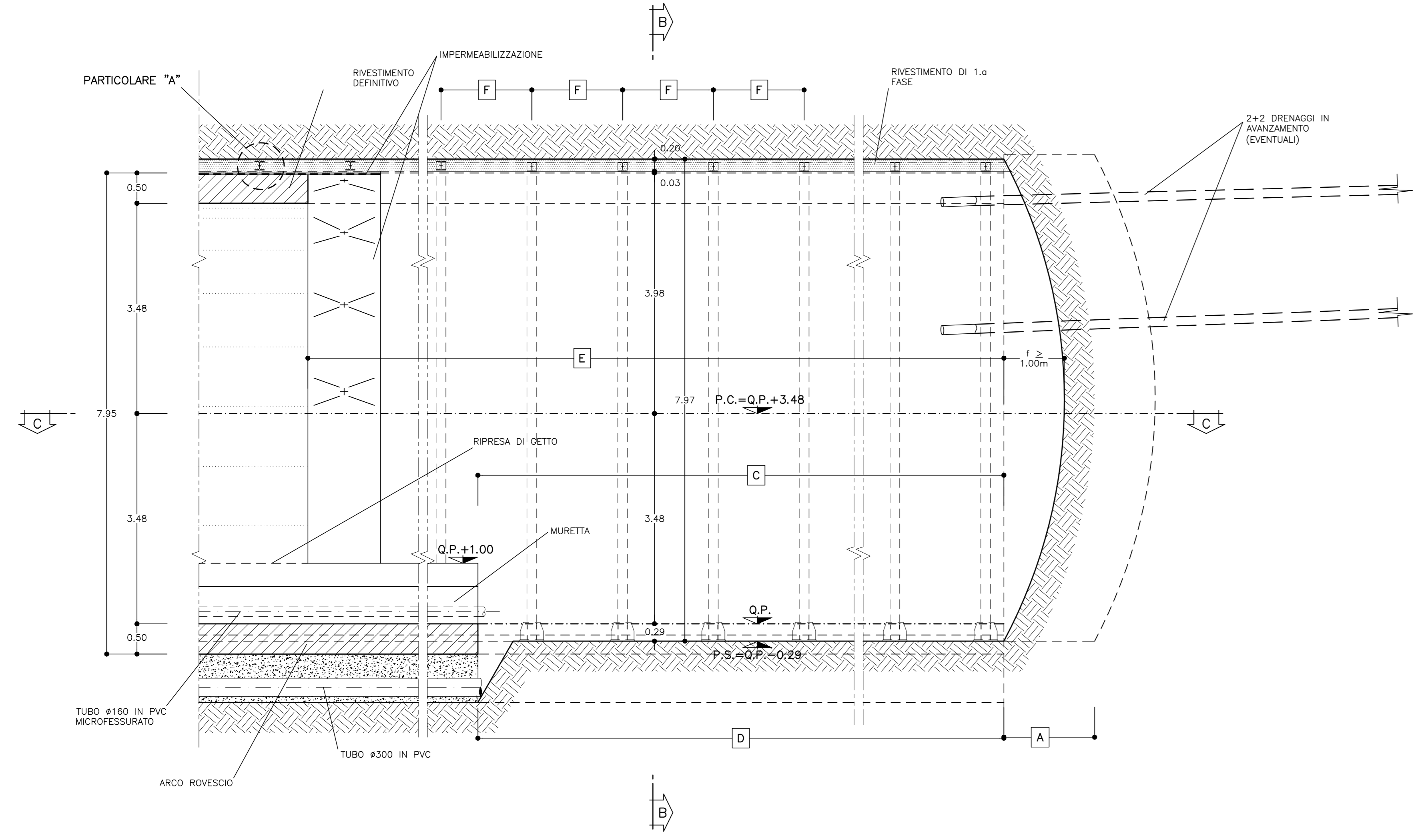
NOTA
 - LA REALE NECESSITA' ED IL REALE SPESSORE DEL PRE SPRITZ-BETON FIBRORINFORZATO DI PROTEZIONE AL FRONTE SARANNO VALUTATI IN DETTAGLIO DAL PREPOSTO AL FRONTE IN FUNZIONE DEL CONTESTO GEOMECCANICO LOCALE.

SPRITZ-BETON AL CONTORNO sp=23cm (5+15+3)	PRE SPRITZ-BETON sp=5cm FIBRORINFORZATO CON FIBRE METALLICHE + SPRITZ-BETON DI COMPLETAMENTO sp=15cm FIBRORINFORZATO CON FIBRE METALLICHE + SPRITZ-BETON DI REGOLARIZZAZIONE sp=3cm, ADDITTIVATO CON FIBRE POLIMERICHE
SPRITZ-BETON AL FRONTE	EVENTUALE SPRITZ-BETON sp=10cm FIBRORINFORZATO CON FIBRE METALLICHE AD OGNI SINGOLO SFONDO
CENTINE	1HEA 160 PASSO 150cm
DRENAGGI (EVENTUALI)	N°2+2 TUBI MICROFESSURATI IN PVC RIVESTITI CON CALZA TNT, Lx24,00m, PASSO=12,00m

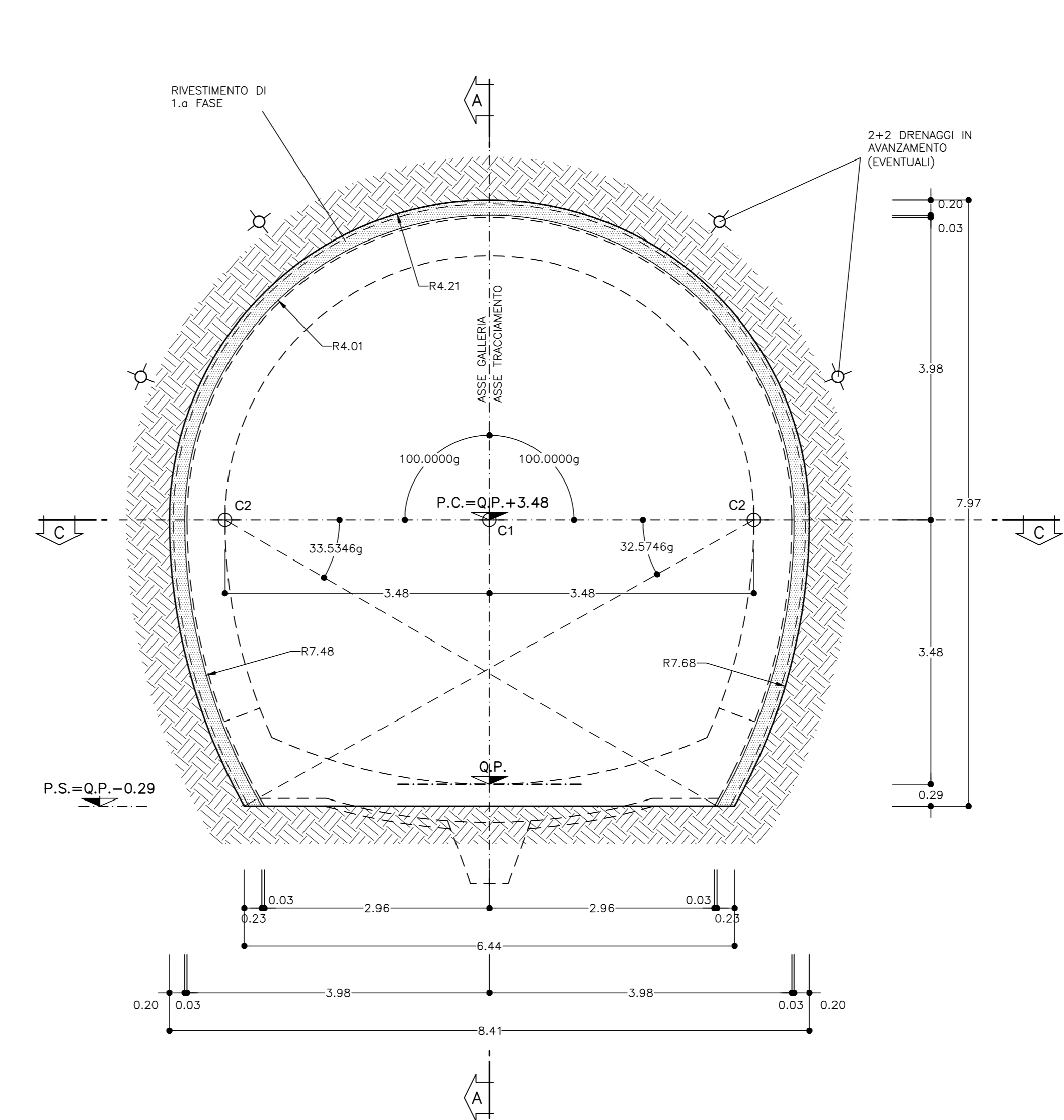
SFONDO	A=MAX 1.50m
CAMPO D'AVANZAMENTO	---
DISTANZA FRONTE-MURETTE	C=50
DISTANZA FRONTE-ARCO ROVESSCIO	D=50
DISTANZA FRONTE-RIVESTIMENTO DEFINITIVO	E=SVINCOLATA
PASSO CENTINE	F=1.50m

- LEGENDA**
- P.C. = PIANO DEI CENTRI
 - Q.P. = QUOTA DI PROGETTO
 - P.S. = PIANO DI SCAVO

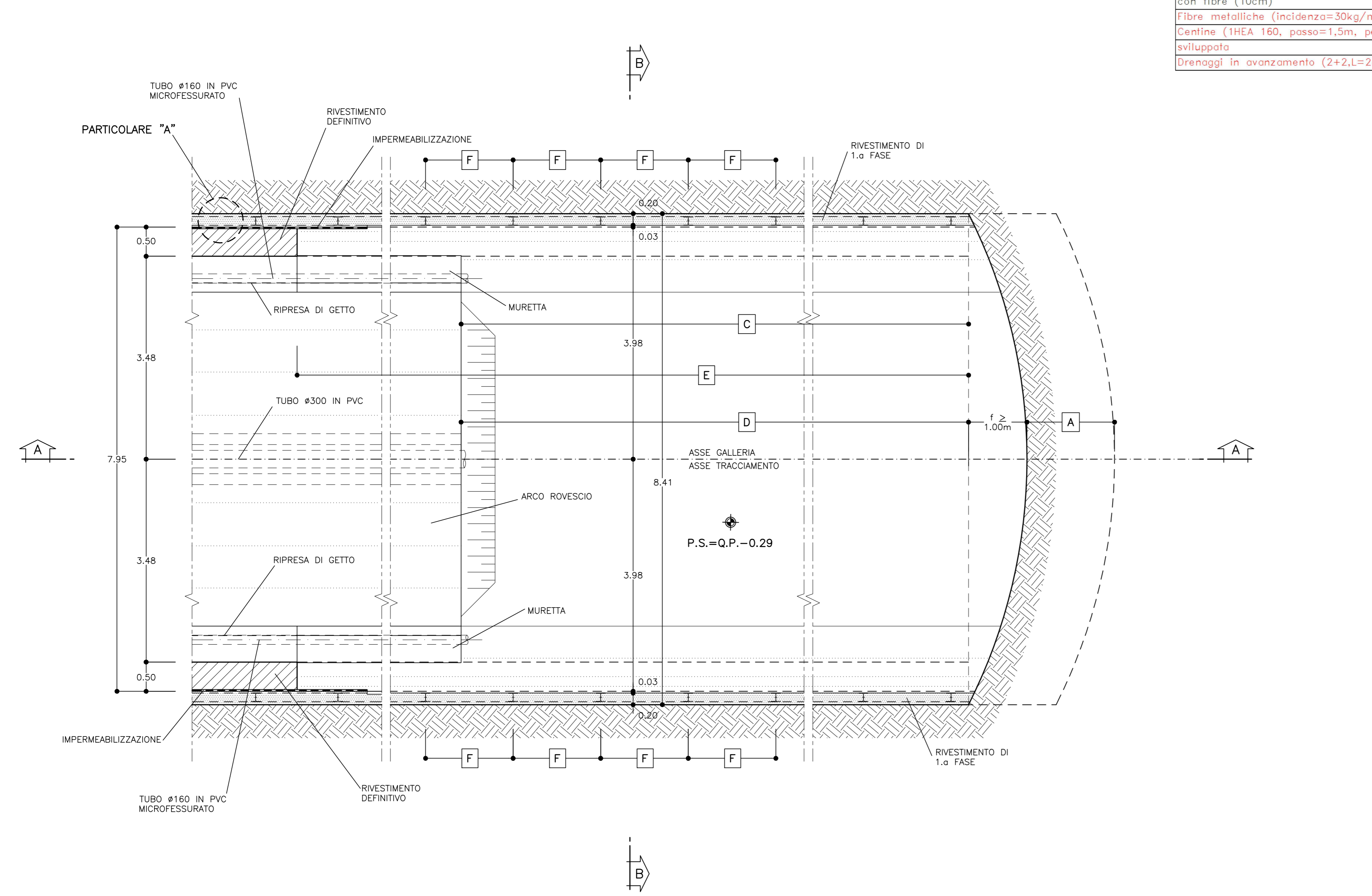
SEZIONE A-A
 SCALA 1:50
 PROFILO LONGITUDINALE



SEZIONE B-B
 SCALA 1:50
 SEZIONE TRASVERSALE

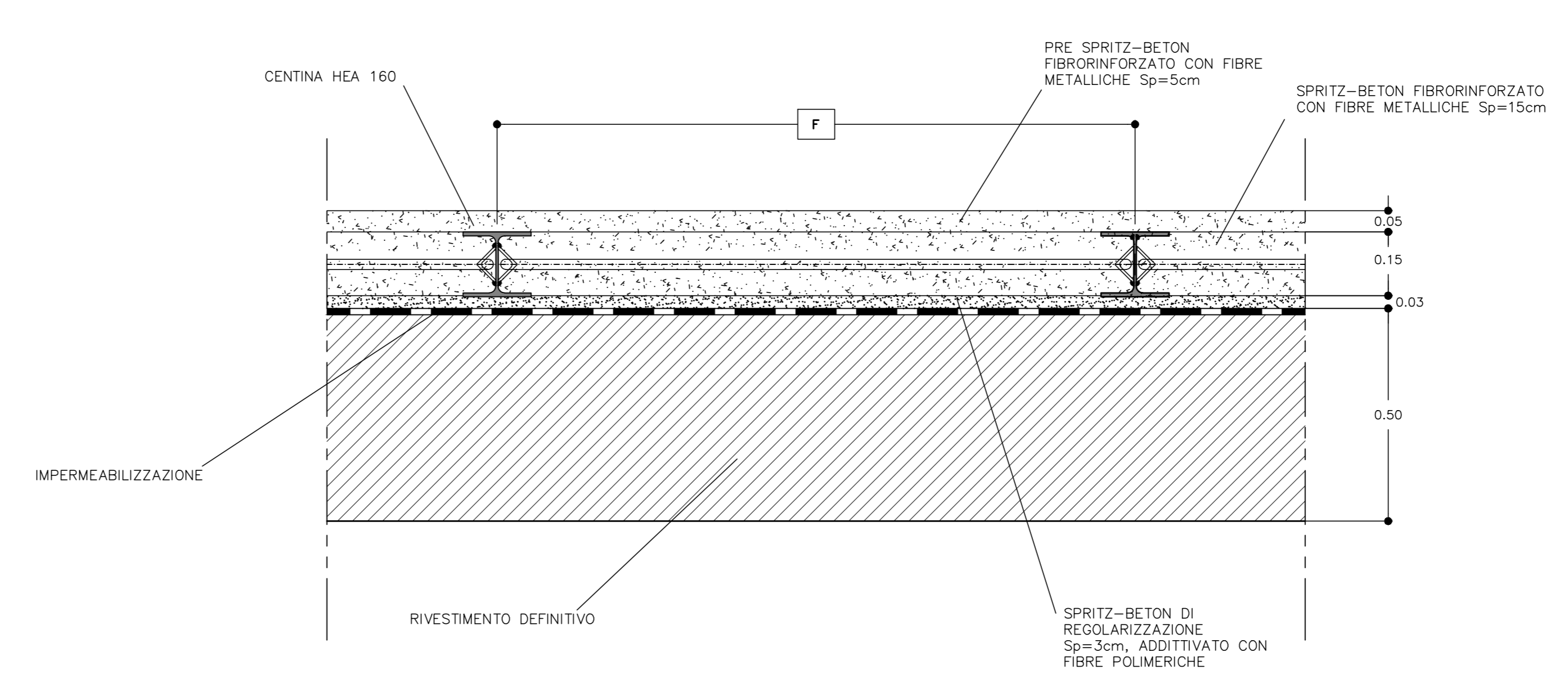


SEZIONE C-C
 SCALA 1:50
 PIANTA



DESCRIZIONE	UNITA'	QUANTITA'
Scavo in galleria a sezione corrente	m3/m	57,00
Scavo arco rovescio	m3/m	1,44
Spritz-beton al contorno	m2/m	20,99
5cm - con fibre		20,69
15cm - con fibre		20,42
3cm		5,80
Eventuale spritz-beton al fronte su ogni sfondo - con fibre (10cm)	m3/m	5,80
Fibra metalliche (incidenza=30kg/mc)	kg/m	20,59
Centine (1HEA 160, passo=1,5m, peso=30,40kg/m)	m/m	20,59
sviluppati		8
Drenaggi in avanzamento (2+2, L=24m, passo=12m)	m/m	8

PARTICOLARE "A"
 SCALA 1:10



AIPo Agenzia Interregionale per il Lago Po

Regione Lombardia

NUOVE OPERE DI REGOLAZIONE PER LA MESSA IN SICUREZZA DEL LAGO D'IDRO

PROGETTO ESECUTIVO

GALLERIA
 GALLERIA NATURALE - SCAVI E CONSOLIDAMENTI
 Sezione tipo Ac - Scavi e consolidamenti

Fase	PE	Ambito	GAL	Opera	GLN	Argomento	SC	Progressivo	003	Tipo elaborato	ST	Revisione	A
Redatto	A. Girella	Comitato	M. Ghidoli	Approvato	P. Galvanin	Scala	1:50	Data	18/10/22				

PROGETTAZIONE STRUTTURALE
 ALFA SPA
 Ing. Paolo Galvanin

RESPONSABILE INTERGRAZIONE PRESTAZIONI PRECALCATE
 ALFA SPA
 Ing. Paolo Erta

REV.	DATA	OGGETTO REVISIONE	REDATTO	CONTROLLATO	APPROVATO
A	18/10/2022	Prima emissione	AGI	PGI	PGA
-	-	-	-	-	-
-	-	-	-	-	-