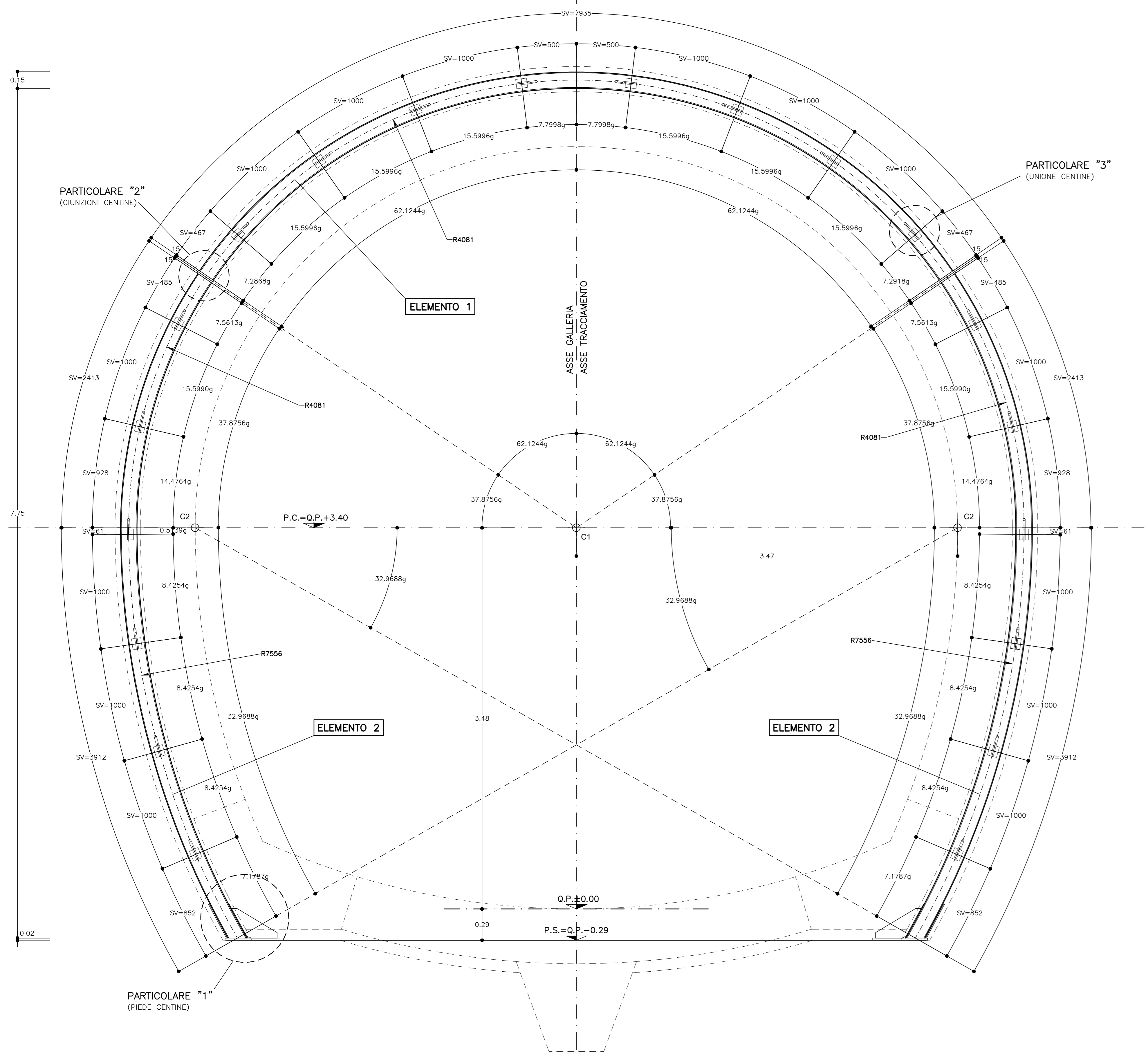


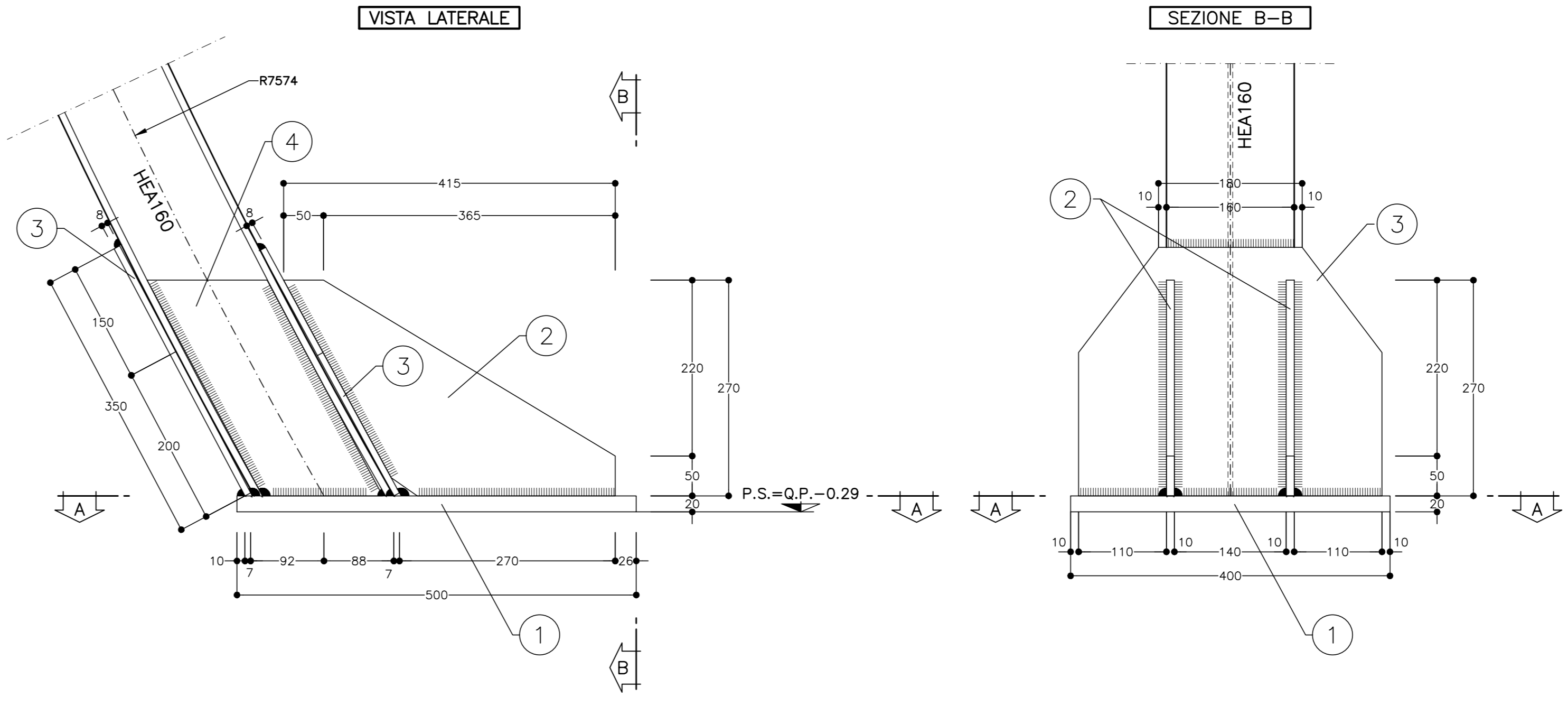
CARPENTERIA CENTINA
SCALA 1:20

1HEA160/1500



PARTICOLARE "1"
SCALA 1:5

PIEDE CENTINE



SEZIONE A-A

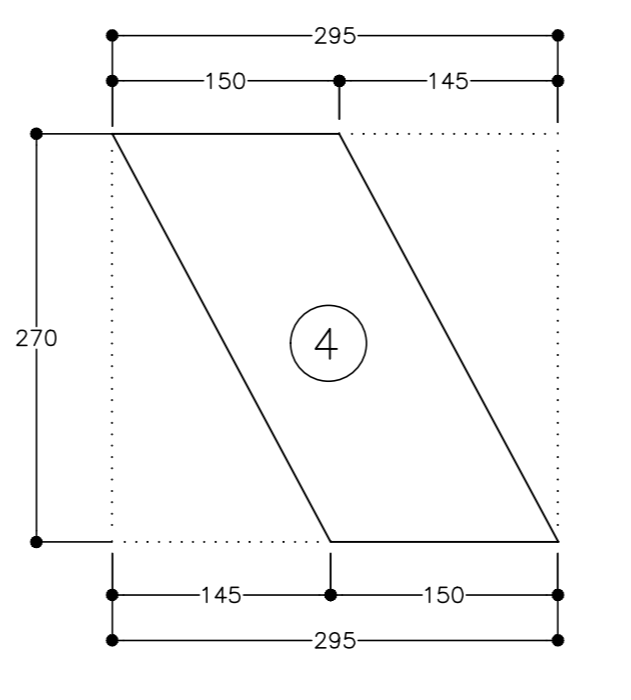
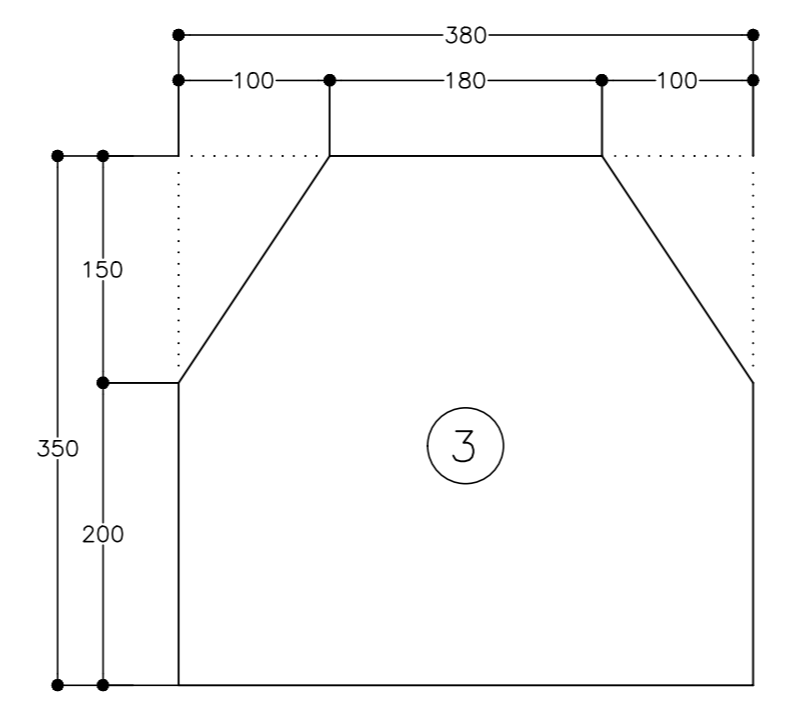
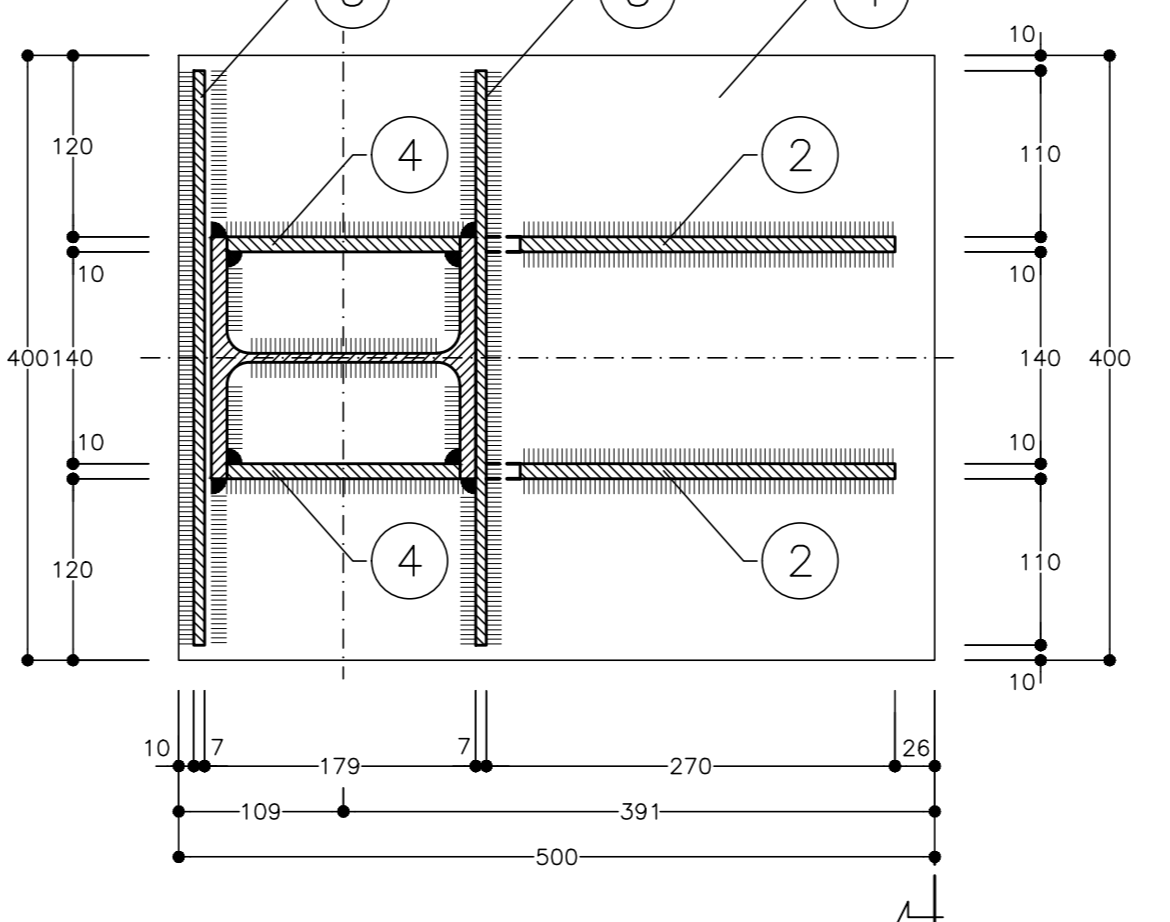


TABELLA PIASTRE (*1)

①	n°1+1	VEDI ESPLOSO Sp=20
②	n°2+2	VEDI ESPLOSO Sp=10
③	n°2+2	VEDI ESPLOSO Sp=8
④	n°2+2	VEDI ESPLOSO Sp=10
⑤	n°2+2	VEDI ESPLOSO Sp=15

(*1) QUANTITA' RIFERITE ALLA CENTINA COMPLETA

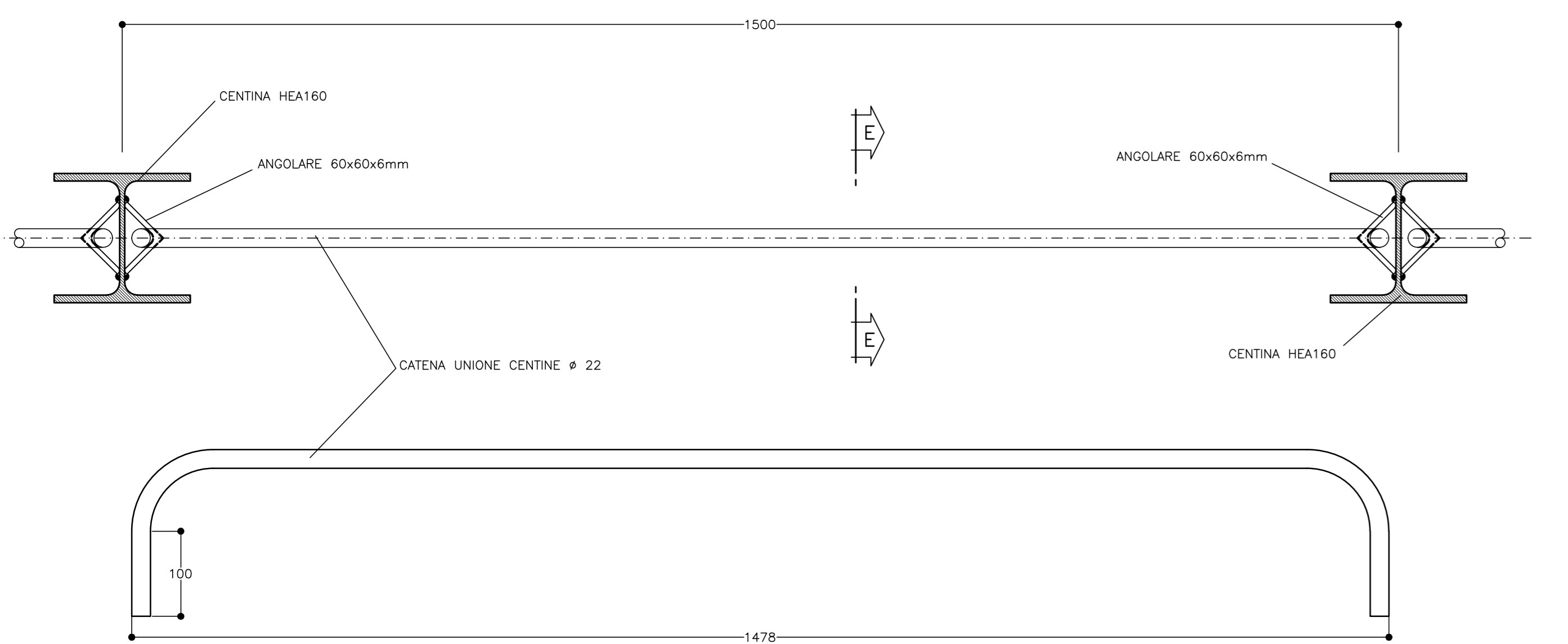
NOTA
PER LE CARATTERISTICHE DEI MATERIALI FARE RIFERIMENTO ALL'ELABORATO:
Tabella delle caratteristiche dei materiali - cod. PE-GAL-000-GE-010-DC.

NOTE GENERALI
- LE MISURE E GLI SVILUPPI DELLE CENTINE SONO CALCOLATI RISPETTO AI LORO ASSI, AL NETTO DELLE PIASTRE.
- LE MISURE SONO ESPRESSE IN MILLIMETRI.
- EVENTUALI DIFFERENZE TRA LE MISURE TOTALI E LE SOMMATORIE DELLE MISURE PARZIALI SONO DOVUTE AGLI ARROTONDAMENTI AUTOMATICI DI AUTOCAD.

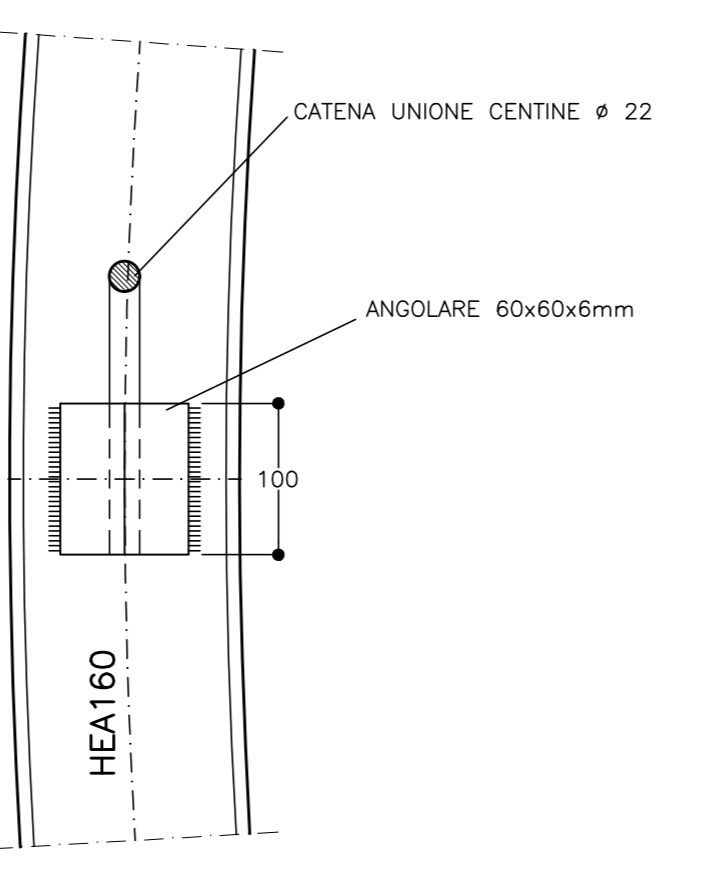
LEGENDA
- P.C. = PIANO DEI CENTRI
- Q.P. = QUOTA DI PROGETTO
- P.S. = PIANO DI SCAVO

PARTICOLARE "3"
SCALA 1:5

UNIONE CENTINE

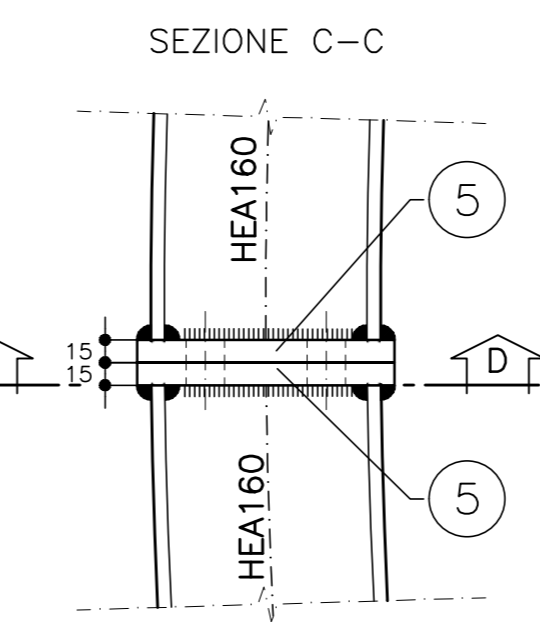
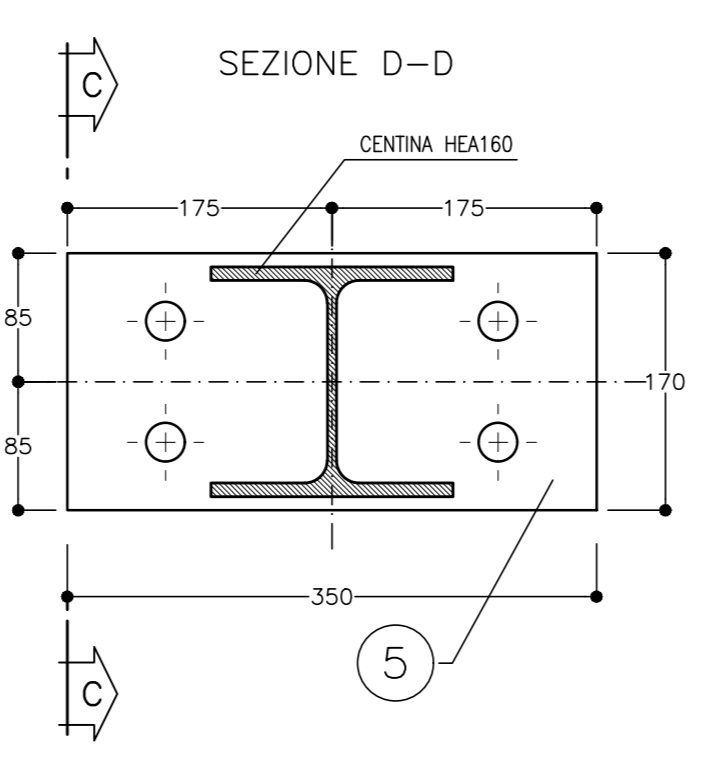
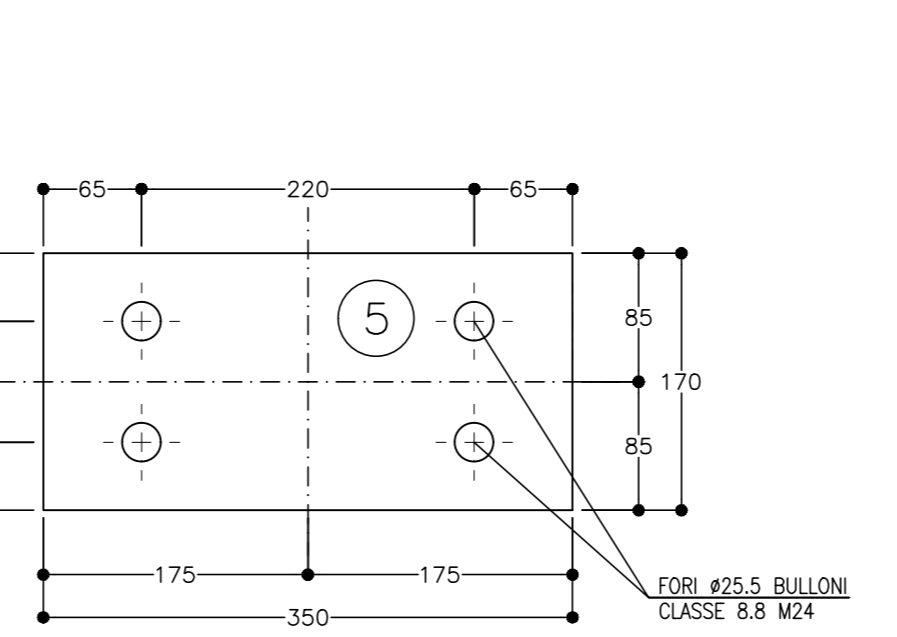


SEZIONE E-E

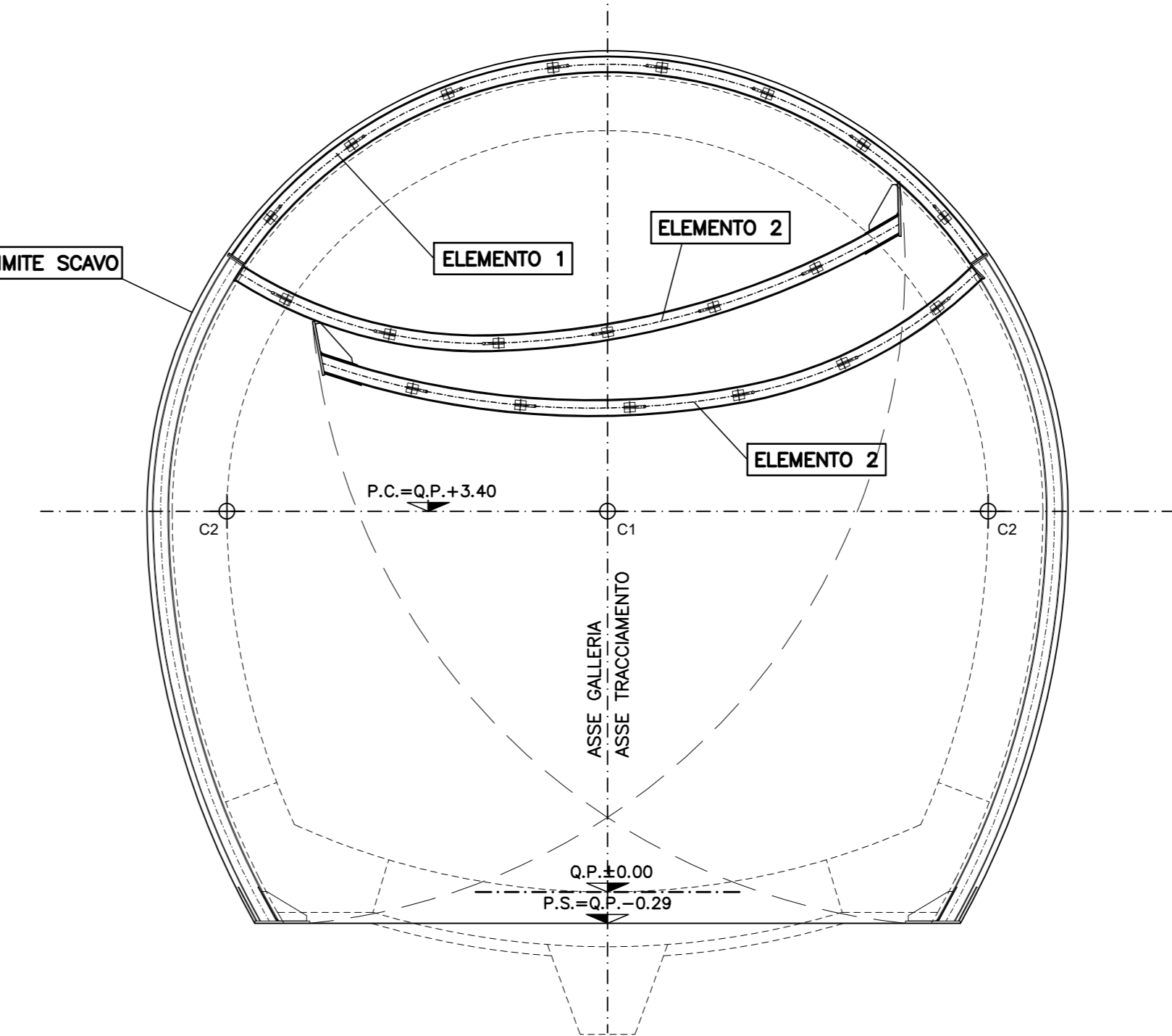


PARTICOLARE "2"
SCALA 1:5

GIUNZIONE CENTINE



SCHEMA CHIUSURA CENTINE
SCALA 1:50



AIPo Agenzia Interregionale per il Fiume Po

Regione Lombardia

NUOVE OPERE DI REGOLAZIONE PER LA MESSA IN SICUREZZA DEL LAGO D'IDRO

PROGETTO ESECUTIVO

GALLERIA
GALLERIA NATURALE - SCAVI E CONSOLIDAMENTI
Sezione tipo Ac - Carpenteria centine e particolari costruttivi

Fase	Ambito	Opera	Argomento	Progressivo	Tipo elaborato	Revisione
PE	GAL	CLN	SC	004	DT	A
Redatto	Comitato	Approvato	Scad	Data		
A. Girella	M. Ghidoli	P. Galvanin	1:20 / 1:5	18/10/22		

AIPo Ing. Paolo Erta

ALPINA Ing. M. Vergrani

STUDIO GRIFFINI

ETATEC STUDIO PROGETTI

BLU SPA

REV.	DATA	OGGETTO REVISIONE	REDATTO	CONTROLLATO	APPROVATO
A	18/10/2022	Prima emissione	AGI	PGI	PGA