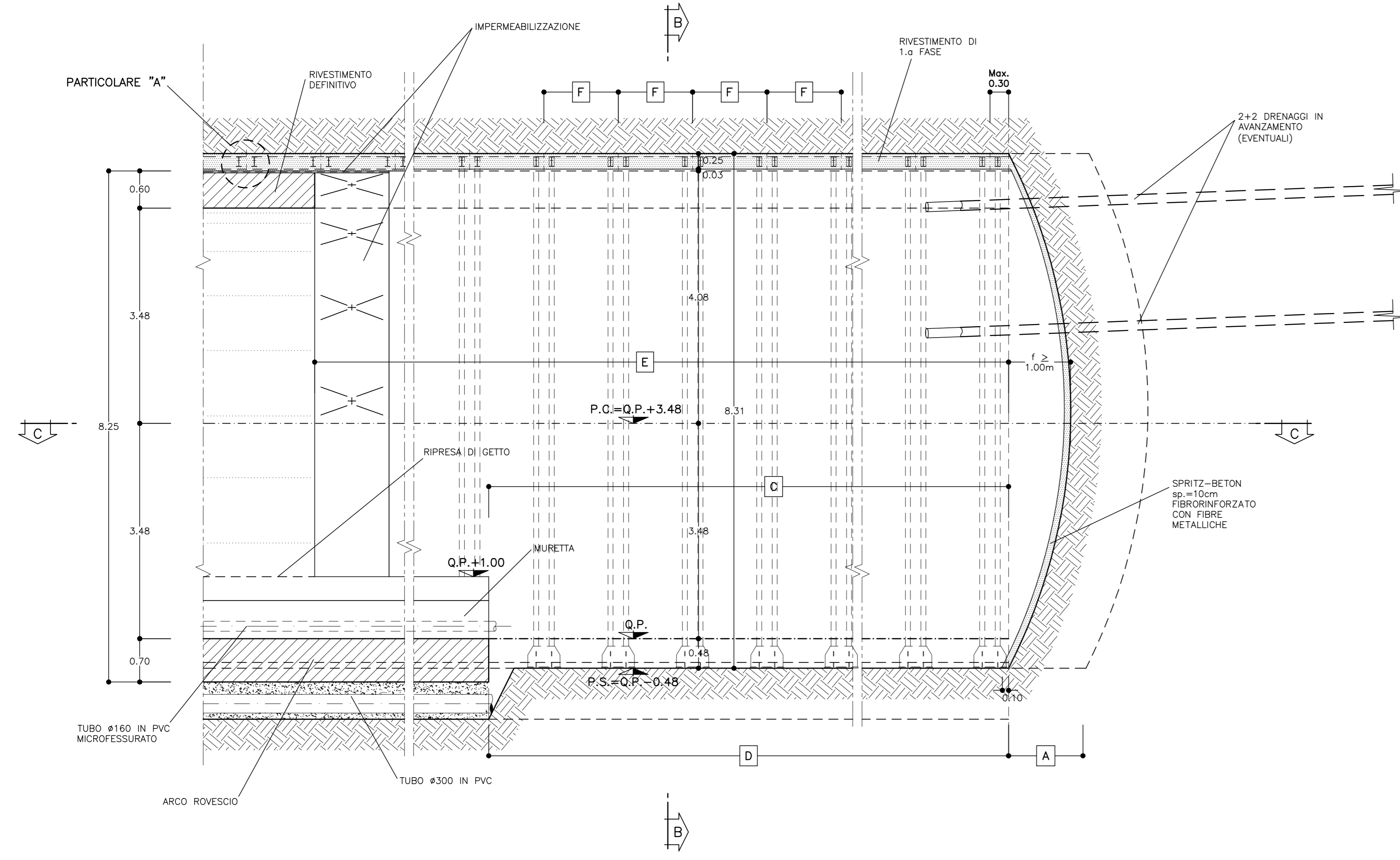


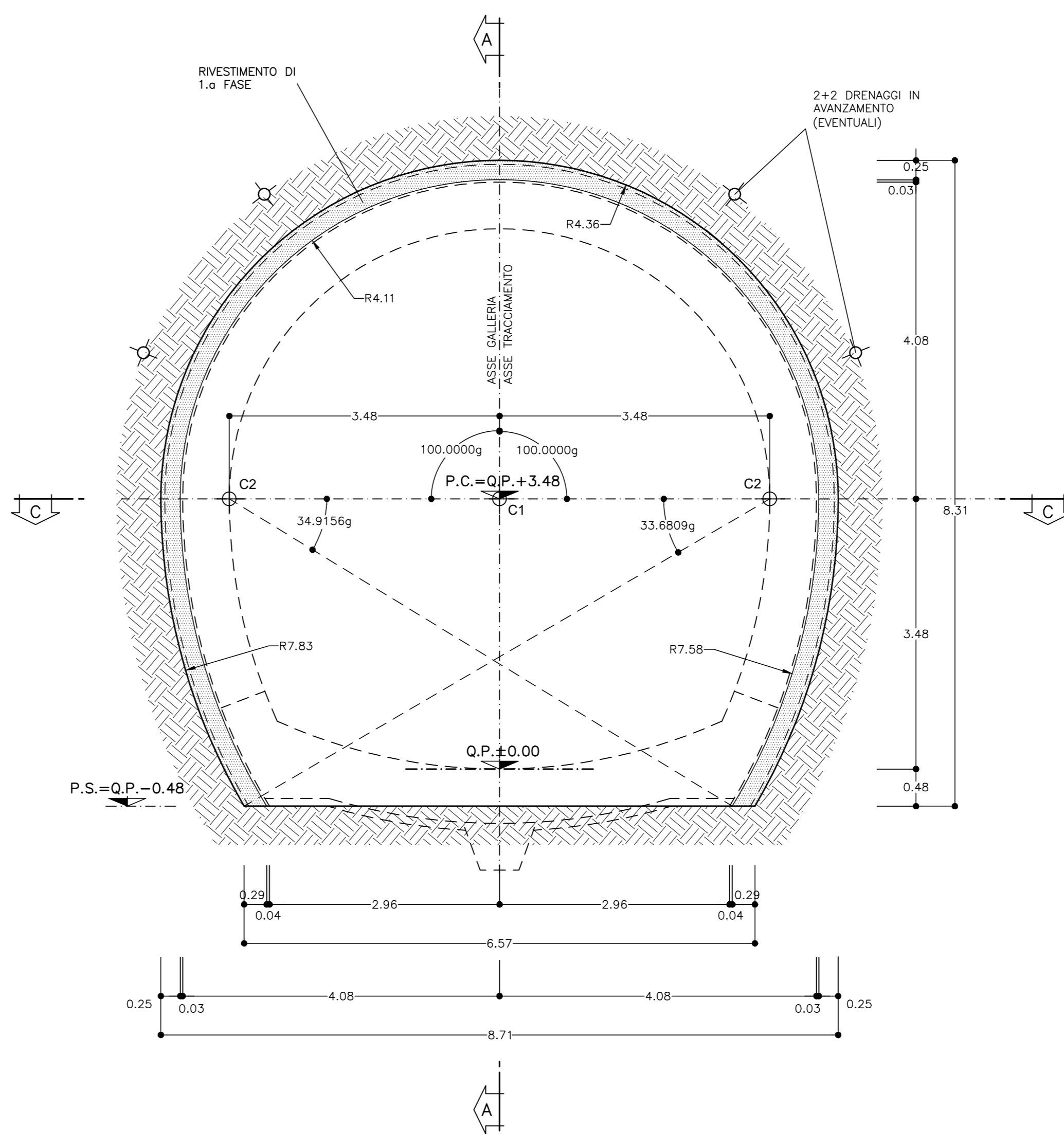
SEZIONE A-A  
SCALA 1:50

PROFILO LONGITUDINALE



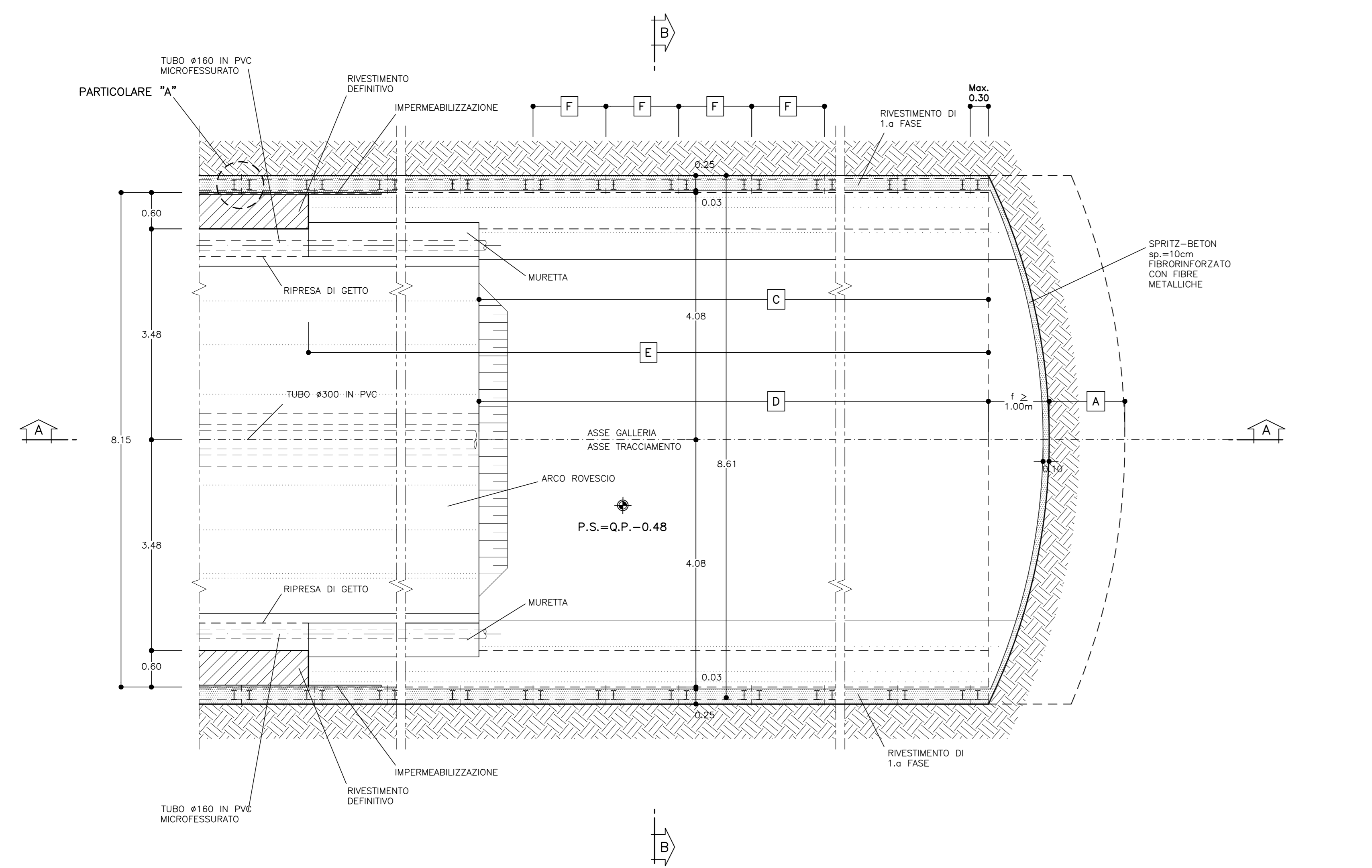
SEZIONE B-B  
SCALA 1:50

SEZIONE TRASVERSALE



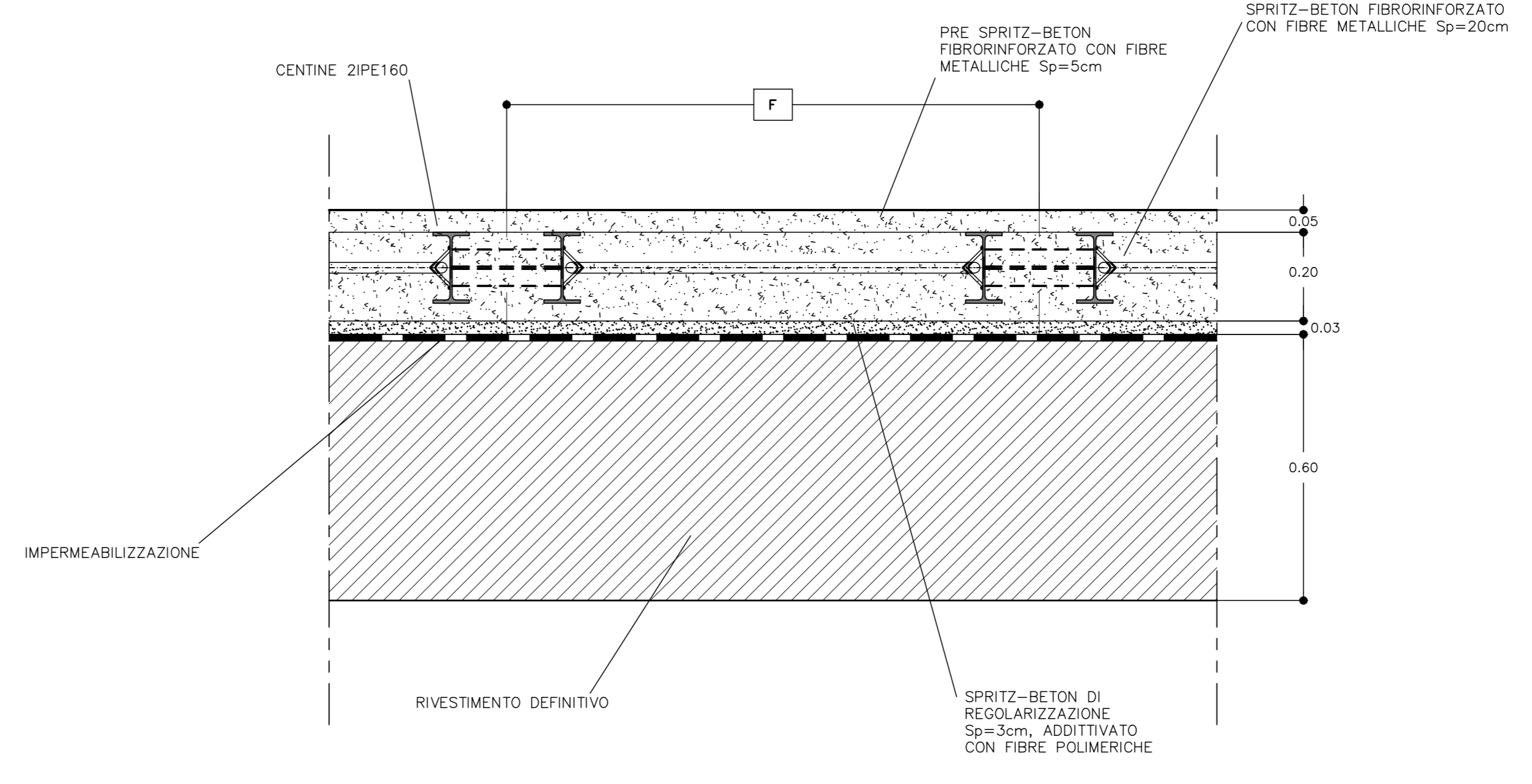
SEZIONE C-C  
SCALA 1:50

PIANTA



DESCRIZIONE	UNITA'	QUANTITA'
Scavo in galleria a sezione corrente	m <sup>3</sup> /m	61.47
Scavo arco rovescio	m <sup>3</sup> /m	1.30
Spritz-beton di conferma	m <sup>2</sup> /m	21.89
5cm - con fibre		21.51
20cm - con fibre		21.17
3cm		5.12
Eventuale spritz-beton al fronte su ogni sfondo - con fibre (10cm)	m <sup>3</sup> /m	5.12
Fibre metalliche (incidenza=30kg/mc)	kg/m	
Centine (2 IPE 160, passo=1,5m, peso=15,8kg/m)	m/m	
Sviluppato		21.49
Drenaggi in avanzamento (2+2,L=24m,passo=12m)	m/m	8

PARTICOLARE "A"  
SCALA 1:10



NOTA  
PER LE CARATTERISTICHE DEI MATERIALI FARE RIFERIMENTO ALL'ELABORATO:  
Tabella delle caratteristiche dei materiali - cod. PE-GAL-000-GE-010-DC.

- FASI ESECUTIVE**
- FASE 1: ESECUZIONE DRENAGGI IN AVANZAMENTO (EVENTUALI)**
- FASE 2: ESECUZIONE SCAVO**
- LO SFONDO POTRA' AVERE LUNGHEZZA MASSIMA PARI A 1,20m COMPRESO IL DISAGGIO, ESEGUENDO LO SCAVO A PRIMA SEZIONE E SACCHIMANDO IL FRONTE A FORMA CONCAVA.
  - PRIMA DI PORRE IN OPERA GLI INTERVENTI DI PRIMA FASE, ANDRA' ESEGUITO UN ACCURATO DISAGGIO MECCANICO DI TUTTI I BLOCCHI INSTABILI AL FRONTE E AL CONTORNO.
  - MESSA IN OPERA DI UN PRIMO STRATO DI SPRITZ-BETON FIBRORINFORZATO AL CONTORNO ED AL FRONTE PER OGNI SINGOLO SFONDO.
- FASE 3: POSA IN OPERA DELLE CENTINE E DELLO SPRITZ-BETON**
- POSA IN OPERA DI CENTINE CHE DOVRANNO ESSERE COLLEGATE ALLE ALTRE CON APPROPRIE CATENE.
  - REALIZZAZIONE DI UN SECONDO STRATO DI SPRITZ-BETON FIBRORINFORZATO NELLA TRATTA APPENA SCAVATA DISAGGIATA E DI UN SUCCESSIVO STRATO DI SPRITZ-BETON DI REGOLARIZZAZIONE.
- FASE 4: GETTO DI MURETTE E ARCO ROVESCIO**
- POSA IN OPERA DEL MANTO DI IMPERMEABILIZZAZIONE E DEL TUBO MICROFESSURATO A TERGO DELLE MURETTE.
  - IL GETTO DELLE MURETTE E DELL'ARCO ROVESCIO (PREVA PESA DEL TUBO DI DRENAGGIO MICROFESSURATO SOTTO ARCO ROVESCIO) AD UNA DISTANZA MAX 40 DAL FRONTE E DOPO' COMINQUE ESSERE REGOLATO IN FUNZIONE DEL COMPORTAMENTO DEFORMATIVO DEL CAVO.
- FASE 5: IMPERMEABILIZZAZIONE IN CALOTA**
- LA POSA IN OPERA DEL MANTO DI IMPERMEABILIZZAZIONE SARA' ESECUITA PRIMA DEL GETTO DEL RIVESTIMENTO DEFINITIVO.
- FASE 6: GETTO DEL RIVESTIMENTO DEFINITIVO**
- IL GETTO DEL RIVESTIMENTO DEFINITIVO SARA' ESEGUITO AD UNA DISTANZA SVINCOLATA DAL FRONTE CHE DIPENDERA' DAL COMPORTAMENTO DEFORMATIVO DEL CAVO.

SPRITZ-BETON AL CONTORNO sp=28cm (S+20+3)	PRE SPRITZ-BETON sp=5cm FIBRORINFORZATO CON FIBRE METALLICHE + SPRITZ-BETON DI COMPLETAMENTO sp=20cm FIBRORINFORZATO CON FIBRE METALLICHE + SPRITZ-BETON DI REGOLARIZZAZIONE sp=3cm, ADDITIVATO CON FIBRE POLIMERICHE
SPRITZ-BETON AL FRONTE	EVENTUALE SPRITZ-BETON sp=10cm FIBRORINFORZATO CON FIBRE METALLICHE AD OGNI SINGOLO SFONDO
CENTINE	2IPE 160 PASSO 120cm
DRENAGGI (EVENTUALI)	N°2+2 TUBI MICROFESSURATI IN PVC RIVESTITI CON CALZA TNT, L=24,00m, PASSO=12,00m

SFONDO	A=MAX 1,20m
CAMPO D'AVANZAMENTO	---
DISTANZA FRONTE-MURETTE	C=4#
DISTANZA FRONTE-ARCO ROVESCIO	D=4#
DISTANZA FRONTE-RIVESTIMENTO DEFINITIVO	E=SVINCOLATA
PASSO CENTINE	F=1,20m

- LEGENDA**
- P.C. = PIANO DEI CENTRI
  - Q.P. = QUOTA DI PROGETTO
  - P.S. = PIANO DI SCAVO

**NOTA**

IL REALE SPESORE DELLO PRE-SPRITZ-BETON FIBRORINFORZATO DI PROTEZIONE AL FRONTE ED AL CONTORNO SARA' VALUTATO IN DETTAGLIO DAL PREPOSTO AL FRONTE IN FUNZIONE DEL CONTESTO GEOMECCANICO LOCALE.




**NUOVE OPERE DI REGOLAZIONE PER LA MESSA IN SICUREZZA DEL LAGO D'IDRO**








**PROGETTO ESECUTIVO**

**GALLERIA**  
GALLERIA NATURALE - SCAVI E CONSOLIDAMENTI  
Sezione tipo B0 - Scavi e consolidamenti

Fase	Ambito	Opera	Argomento	Progressivo	Tipo elaborato	Revisione
PE	A	GAL	GLN	SC	005	ST
Redatto		Comitato	Approvato		Scala	Data
A. Girella		M. Ghidoli	P. Galvanin		1:50	18/10/22

**AIPo**

RESPONSABILE INTEGRAZIONE PRESTAZIONI PROGETTISTICHE

ALPINA S.p.A.

Ing. Paolo Erba

**AIPo**

RESPONSABILE UNICO DEL PROCEDIMENTO

Ing. M. Vergani

PROGETTAZIONE STRUTTURALE

ALPINA S.p.A.

Ing. Paolo Galvanin

REV.	DATA	OGGETTO REVISIONE	REDATTO	CONTROLLATO	APPROVATO
A	18/10/2022	Prima emissione	AGI	PGI	PGA
-	-	-	-	-	-
-	-	-	-	-	-