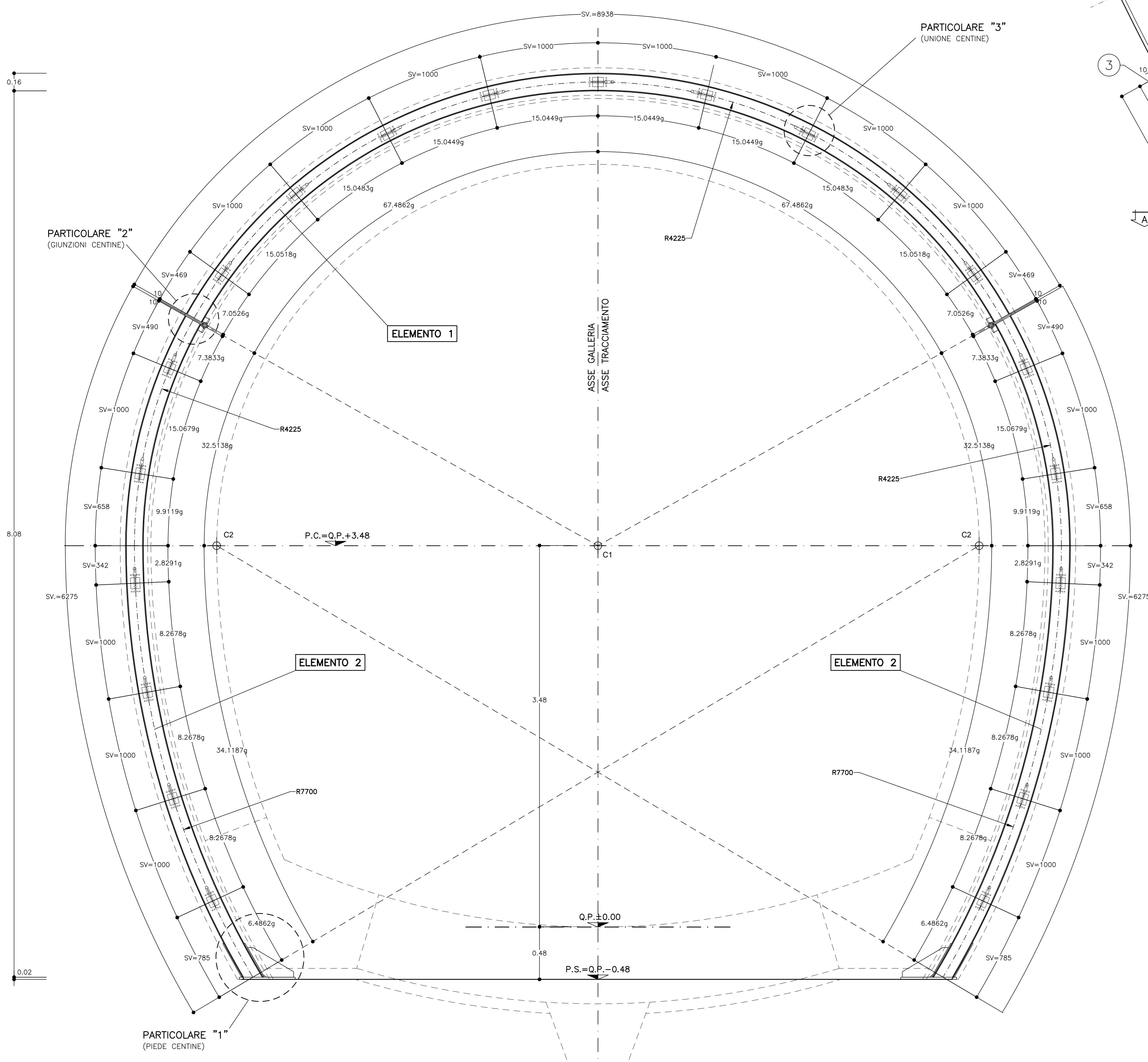


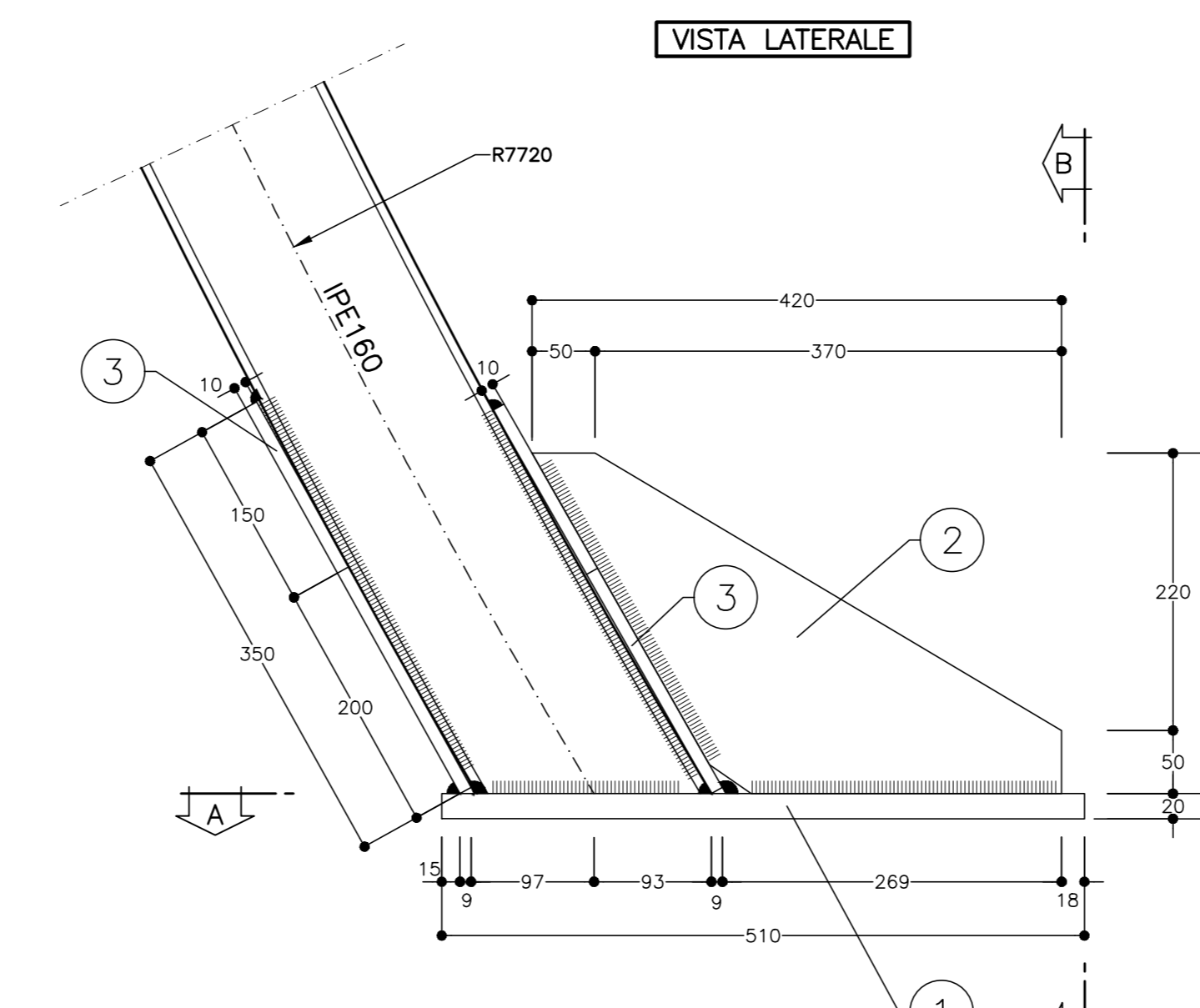
**CARPENTERIA CENTINA**  
SCALA 1:20

2IPE160/1200

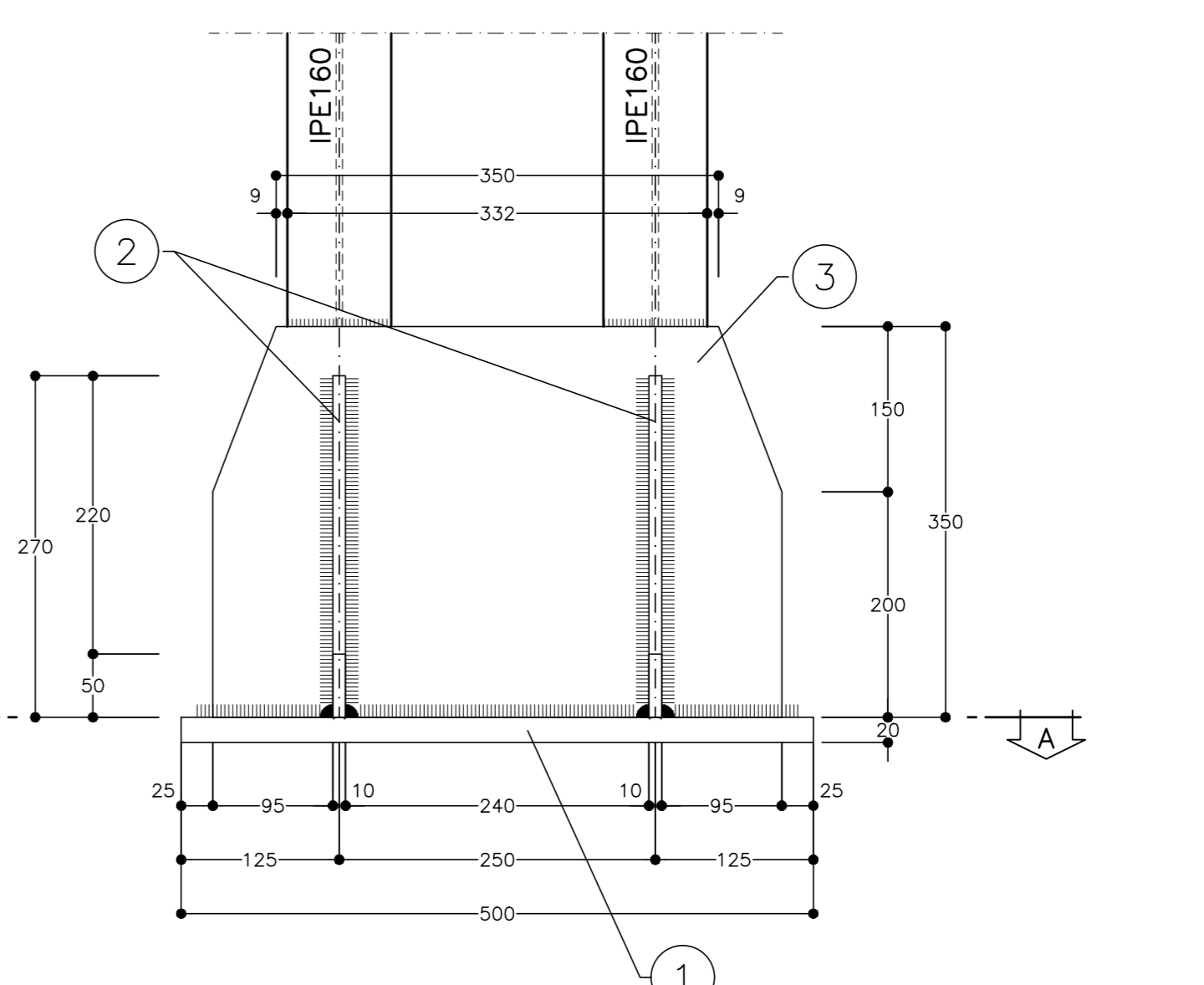


**PARTICOLARE "1"**  
SCALA 1:5

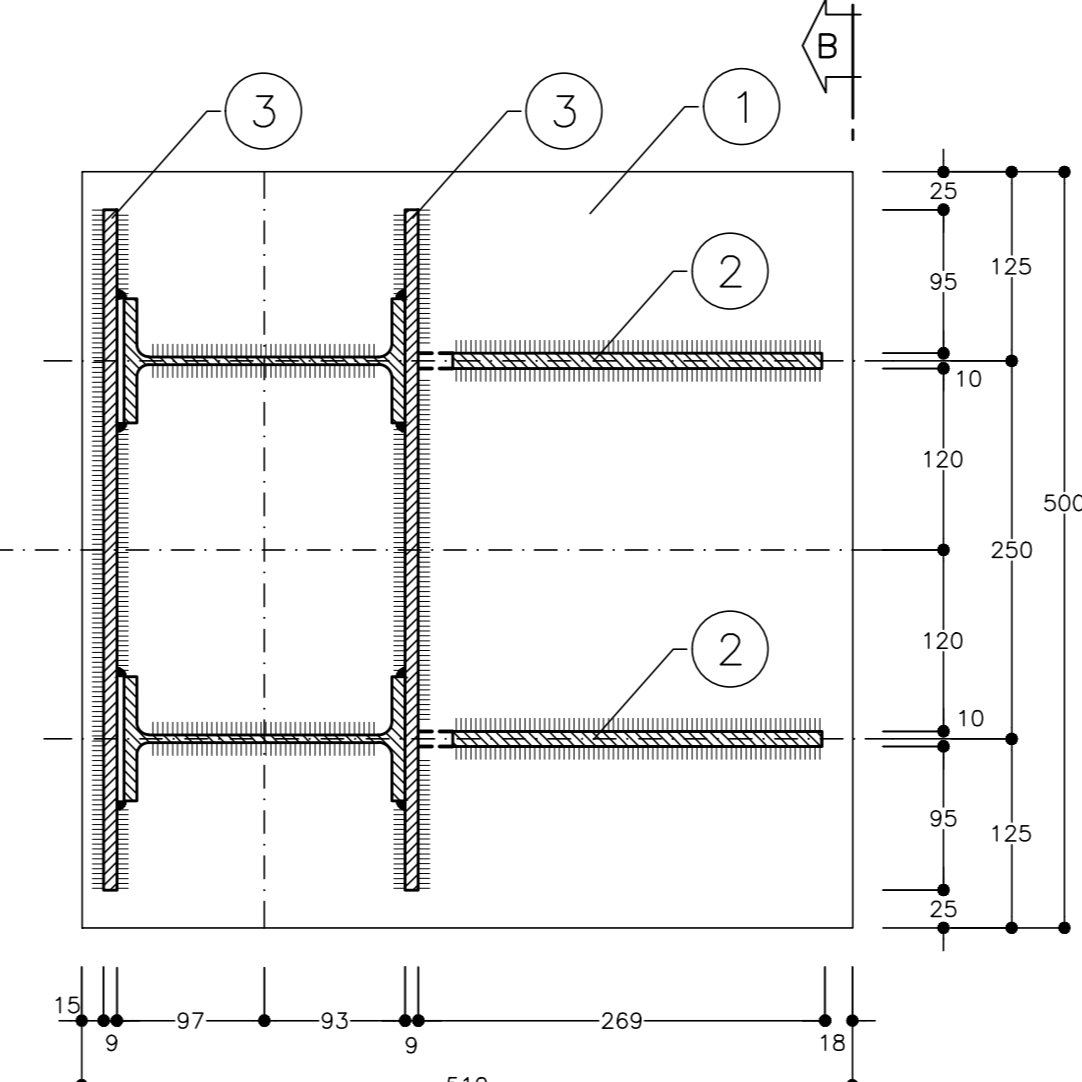
PIEDE CENTINE



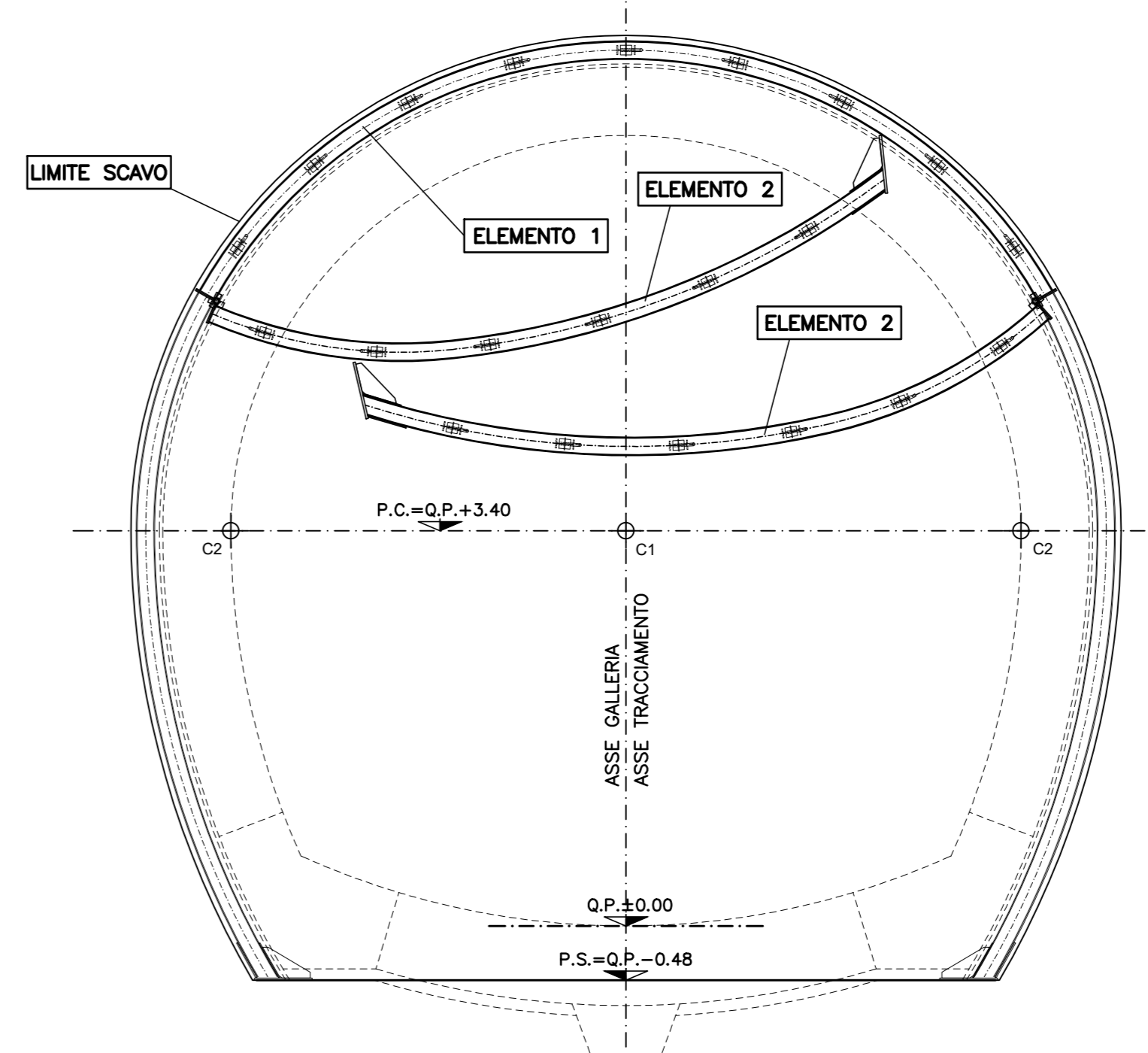
**SEZIONE B-B**



**SEZIONE A-A**



**SCHEMA CHIUSURA CENTINE**  
SCALA 1:50



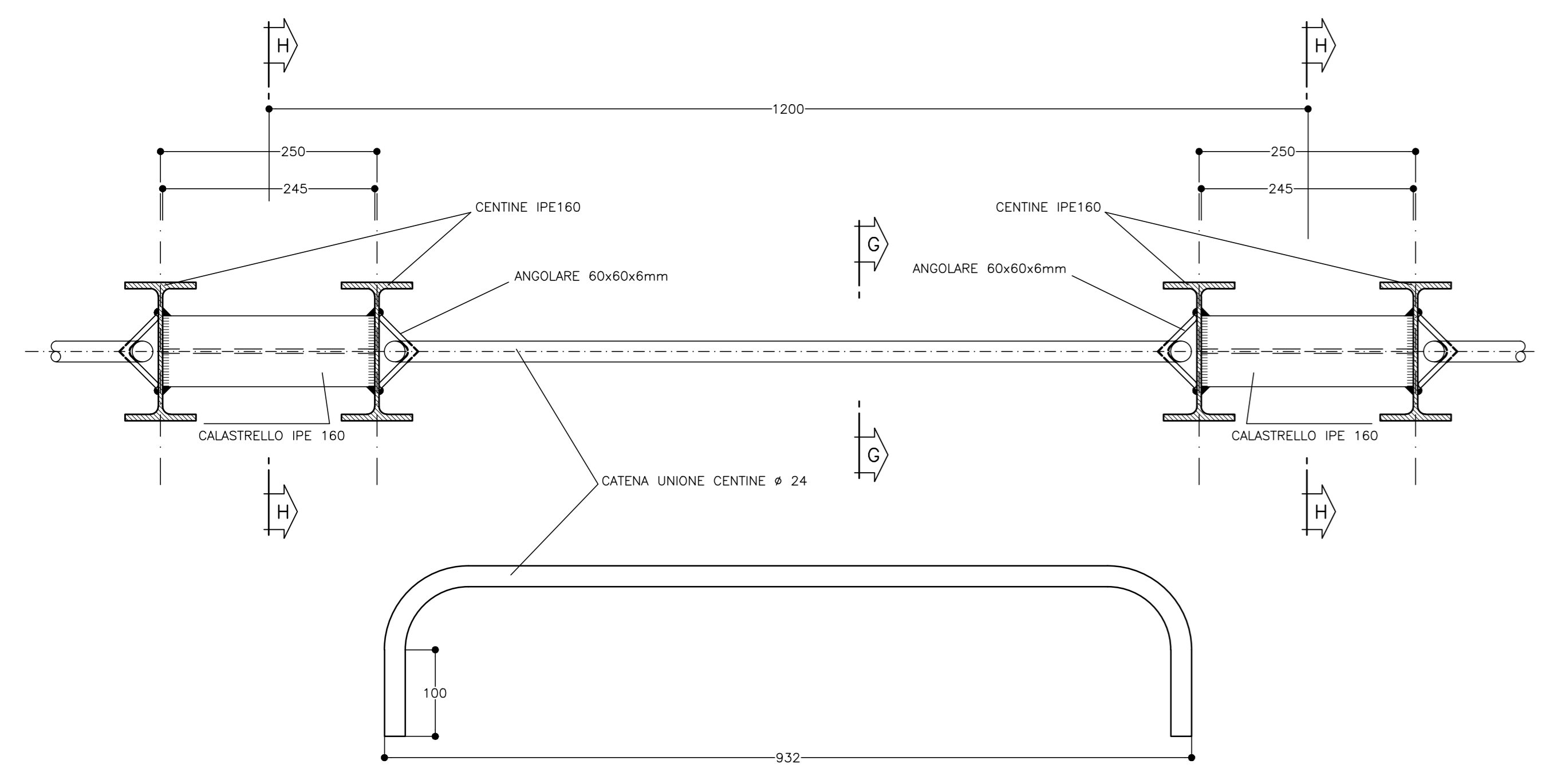
**TABELLA PIASTRE (\*1)**

1	n°1+1	VEDI ESPLOSO	Sp=20
2	n°2+2	VEDI ESPLOSO	Sp=10
3	n°2+2	VEDI ESPLOSO	Sp=10
4	n°2+2	VEDI ESPLOSO	Sp=10

(\*1) QUANTITA' RIFERITE ALLA CENTINA COMPLETA

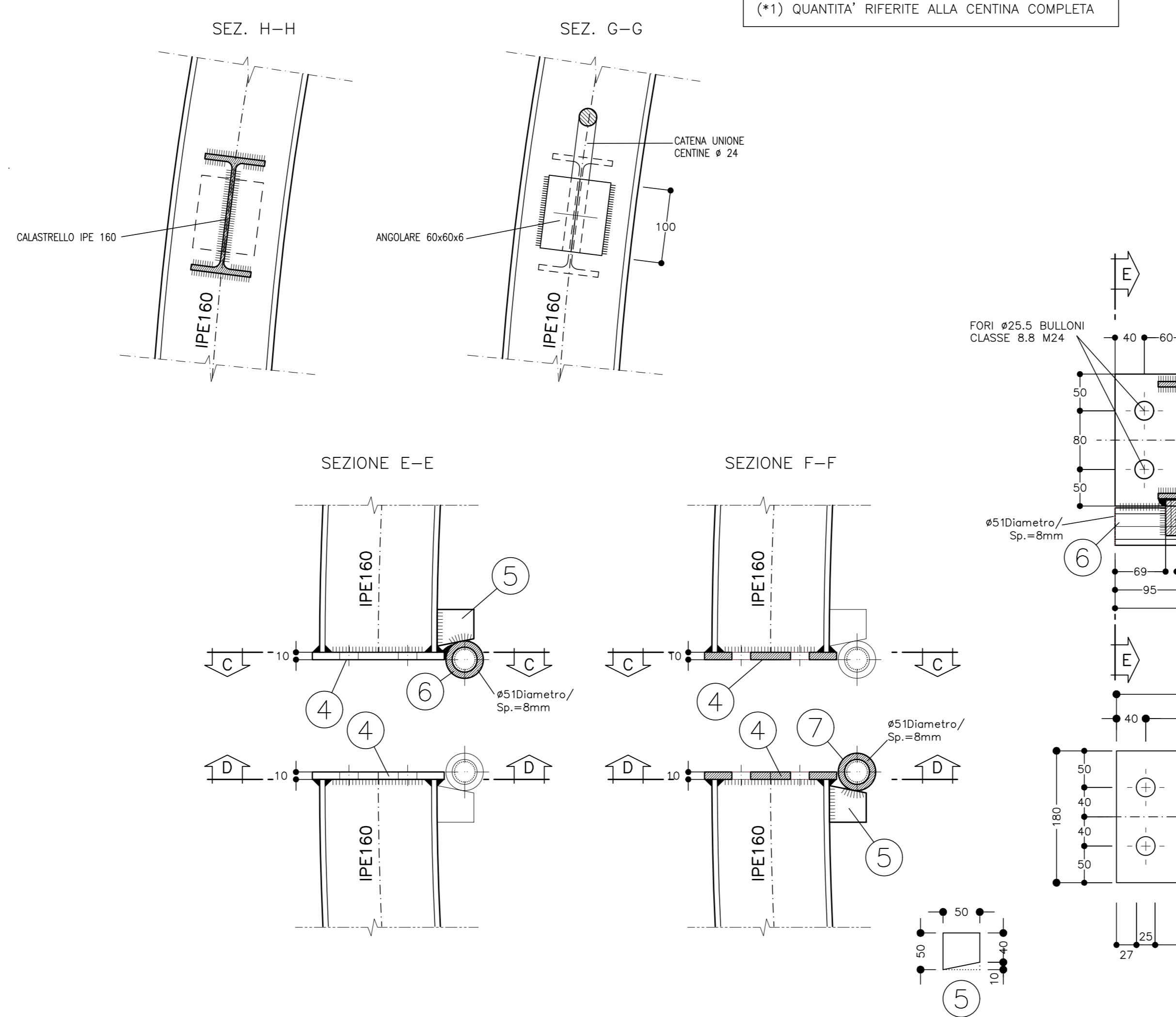
**PARTICOLARE "3"**  
SCALA 1:5

UNIONE CENTINE

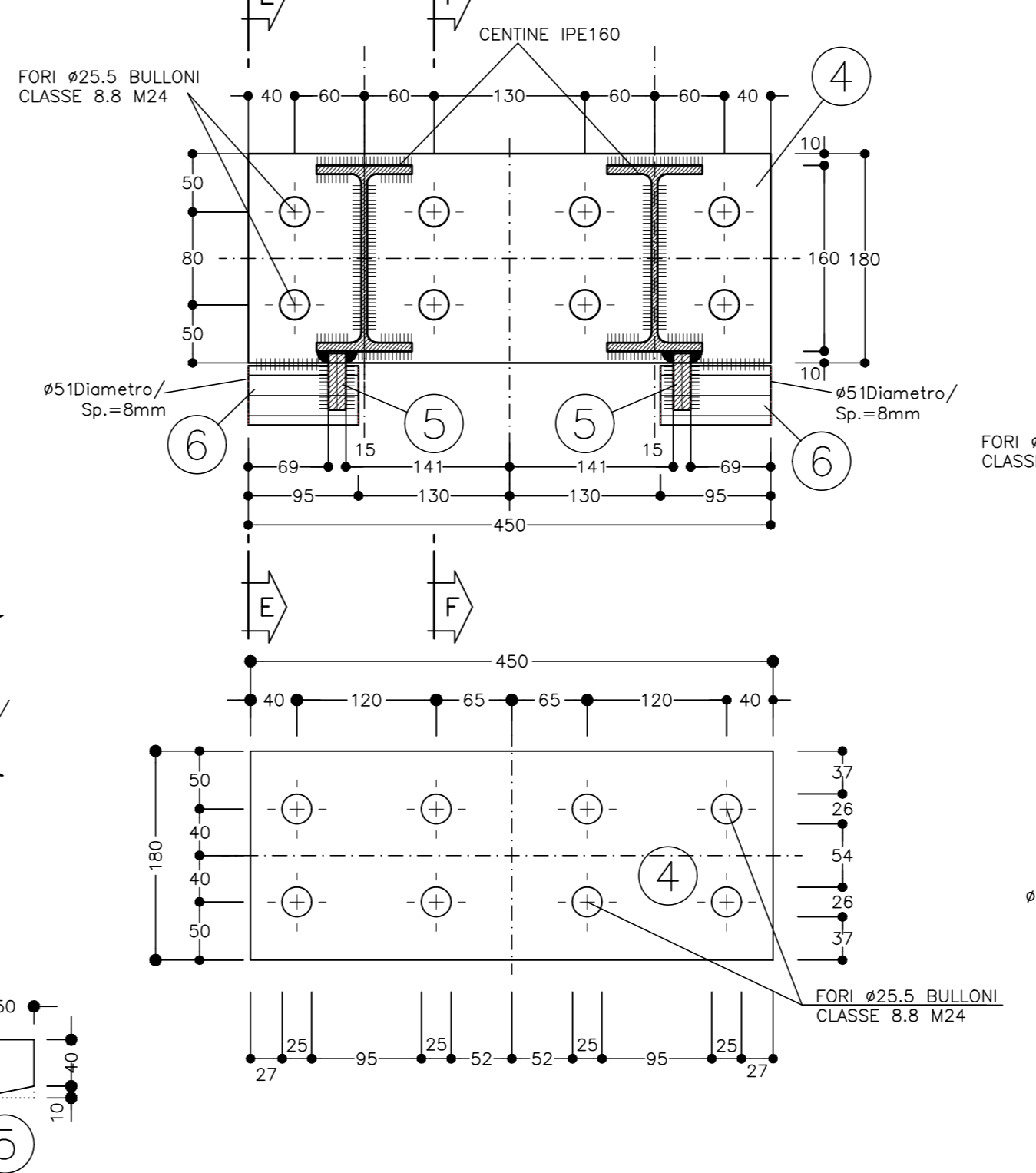


**PARTICOLARE "2"**  
SCALA 1:5

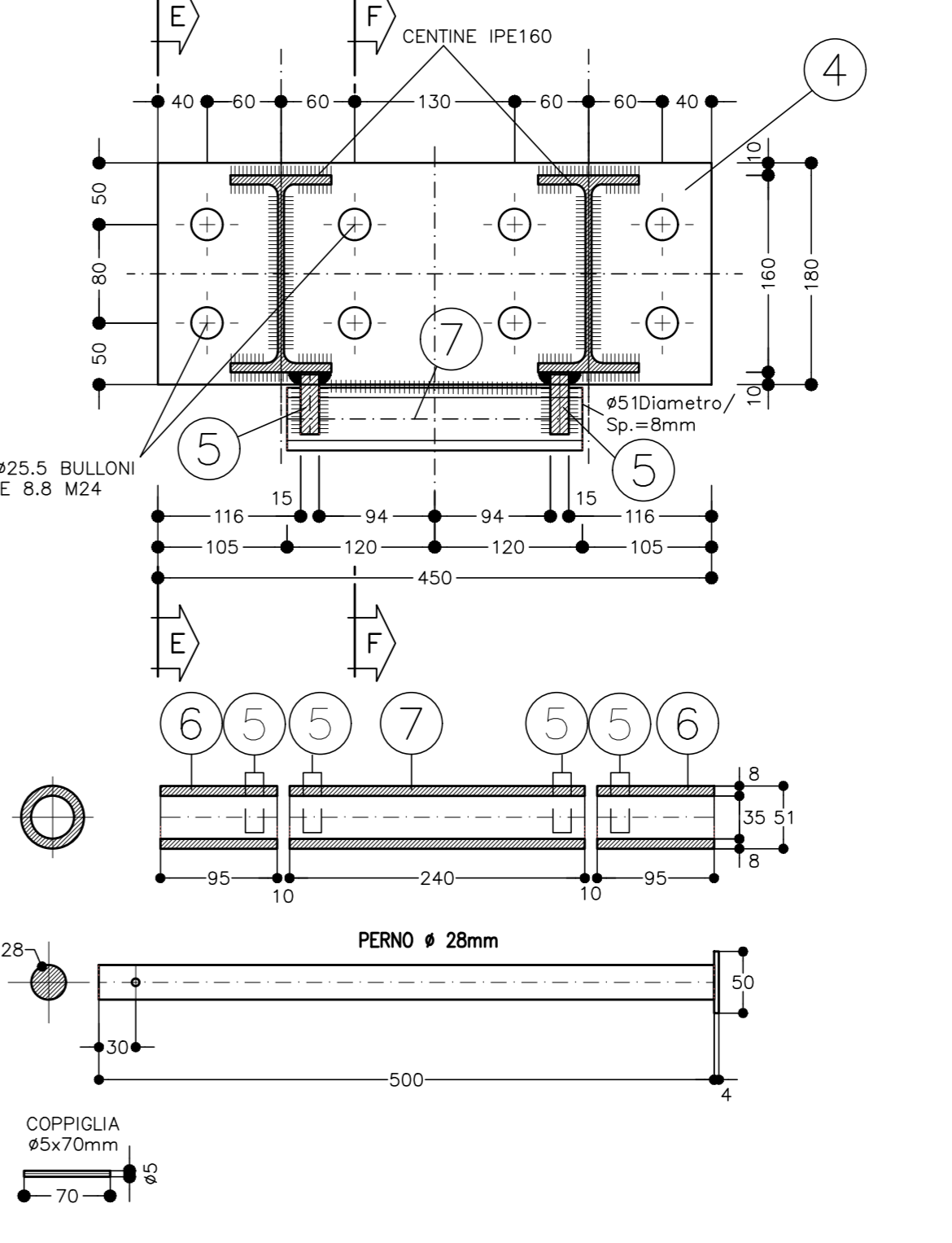
GIUNZIONE CENTINE



**SEZIONE C-C**



**SEZIONE D-D**



**NOTA**  
PER LE CARATTERISTICHE DEI MATERIALI FARE RIFERIMENTO ALL'ELABORATO:  
Tabella delle caratteristiche dei materiali - cod. PE-GAL-000-GE-010-DC.

**NOTE GENERALI**  
- LE MISURE E GLI SVILUPPI DELLE CENTINE SONO CALCOLATI RISPETTO AI LORO ASSI, AL NETTO DELLE PIASTRE.  
- LE MISURE SONO ESPRESSE IN MILLIMETRI.  
- EVENTUALI DIFFERENZE TRA LE MISURE TOTALI E LE SOMMATORIE DELLE MISURE PARZIALI SONO DOVUTE AGLI ARROTONDAMENTI AUTOMATICI DI AUTOCAD.

**LEGENDA**  
- P.C. = PIANO DEI CENTRI  
- Q.P. = QUOTA DI PROGETTO  
- P.S. = PIANO DI SCAVO

**AIPo** Agenzia Integrata per il fiume Po

**Regione Lombardia**

**NUOVE OPERE DI REGOLAZIONE PER LA MESSA IN SICUREZZA DEL LAGO D'IDRO**

PROGETTO ESECUTIVO

**GALLERIA**  
GALLERIA NATURALE - SCAVI E CONSOLIDAMENTI  
Sezione tipo B0 - Carpenteria centine e particolari costruttivi

Fase	PE	Ambito	GAL	Opera	CLN	Argomento	SC	Progressivo	006	Tipo elaborato	DT	Revisione	A
Redatto	A. Girella	Comitato	M. Ghidoli	Approvato	P. Galvanin	Scala	1:20 / 1:5	Data	18/10/22				

**AIPo** Ing. Paolo Galvanin

**ALPINA** **GRIFINI** **ETATEC** **BLU**

REV.	DATA	OGGETTO REVISIONE	REDATTO	CONTROLLATO/APPROVATO
A	18/10/2022	Prima emissione	AGI	PGI