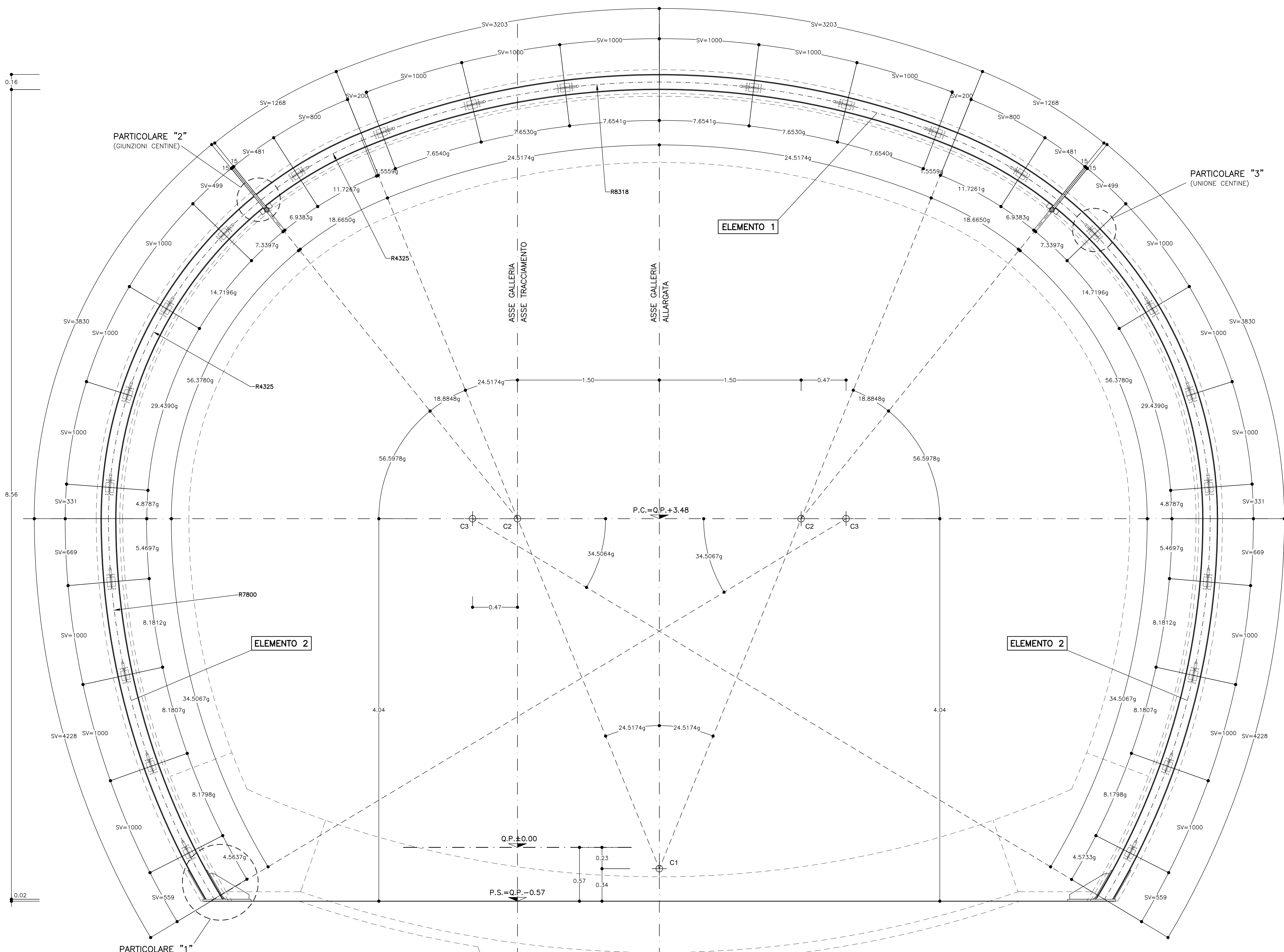


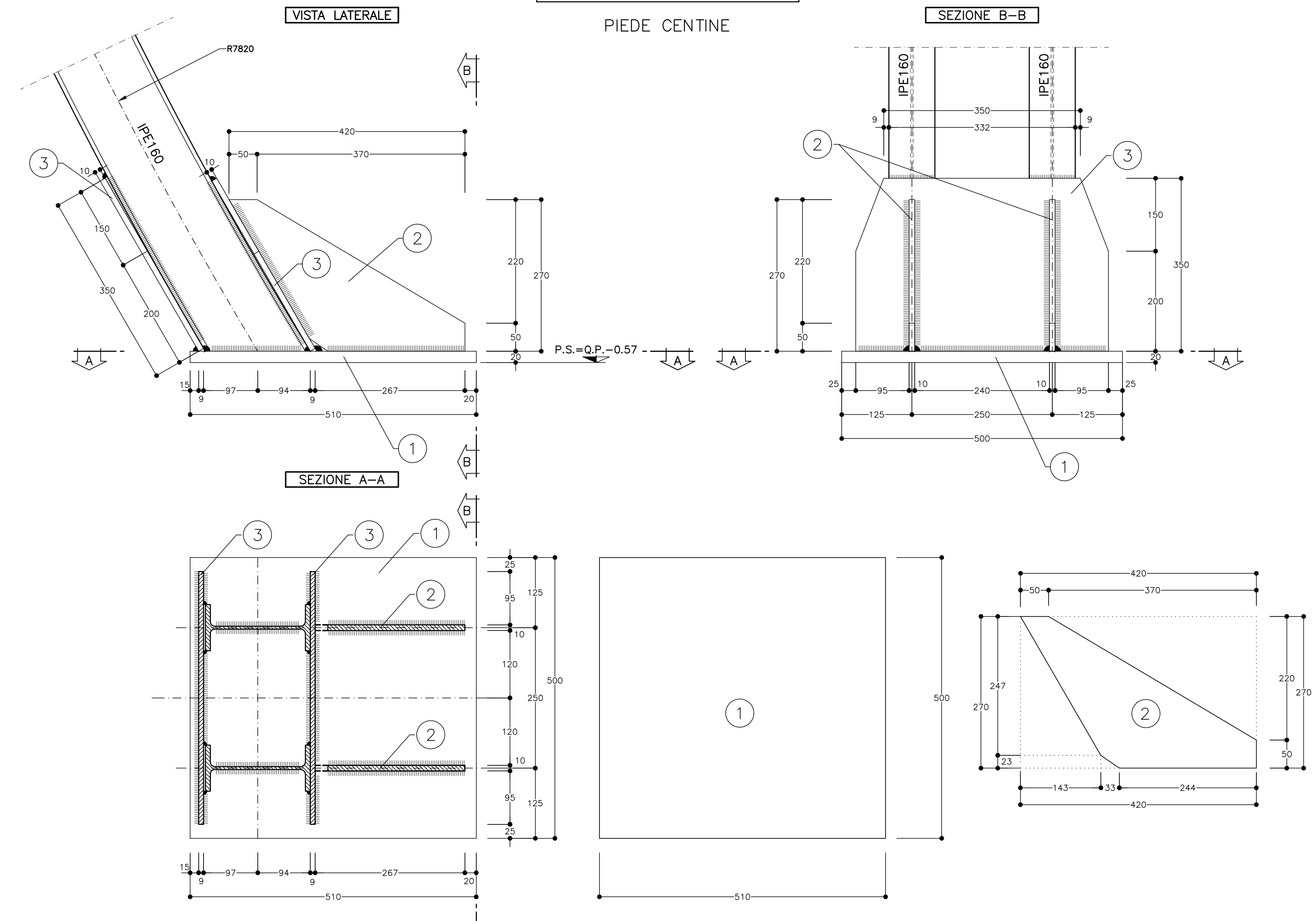
**CARPENTERIA CENTINA**  
SCALA 1:20

2IPE160/1000



**PARTICOLARE "1"**  
SCALA 1:5

PIEDE CENTINE



**NOTA**  
PER LE CARATTERISTICHE DEI MATERIALI FARE RIFERIMENTO ALL'ELABORATO:  
Tabella delle caratteristiche dei materiali - cod. PE-GAL-000-GE-010-DC.

**NOTE GENERALI**  
- LE MISURE E GLI SVILUPPI DELLE CENTINE SONO CALCOLATI RISPETTO AI LORO ASSI, AL NETTO DELLE PIASTRE.  
- LE MISURE SONO ESPRESSE IN MILLIMETRI.  
- EVENTUALI DIFFERENZE TRA LE MISURE TOTALI E LE SOMMATORIE DELLE MISURE PARZIALI SONO DOVUTE AGLI ARROTONDAMENTI AUTOMATICI DI AUTOCAD.

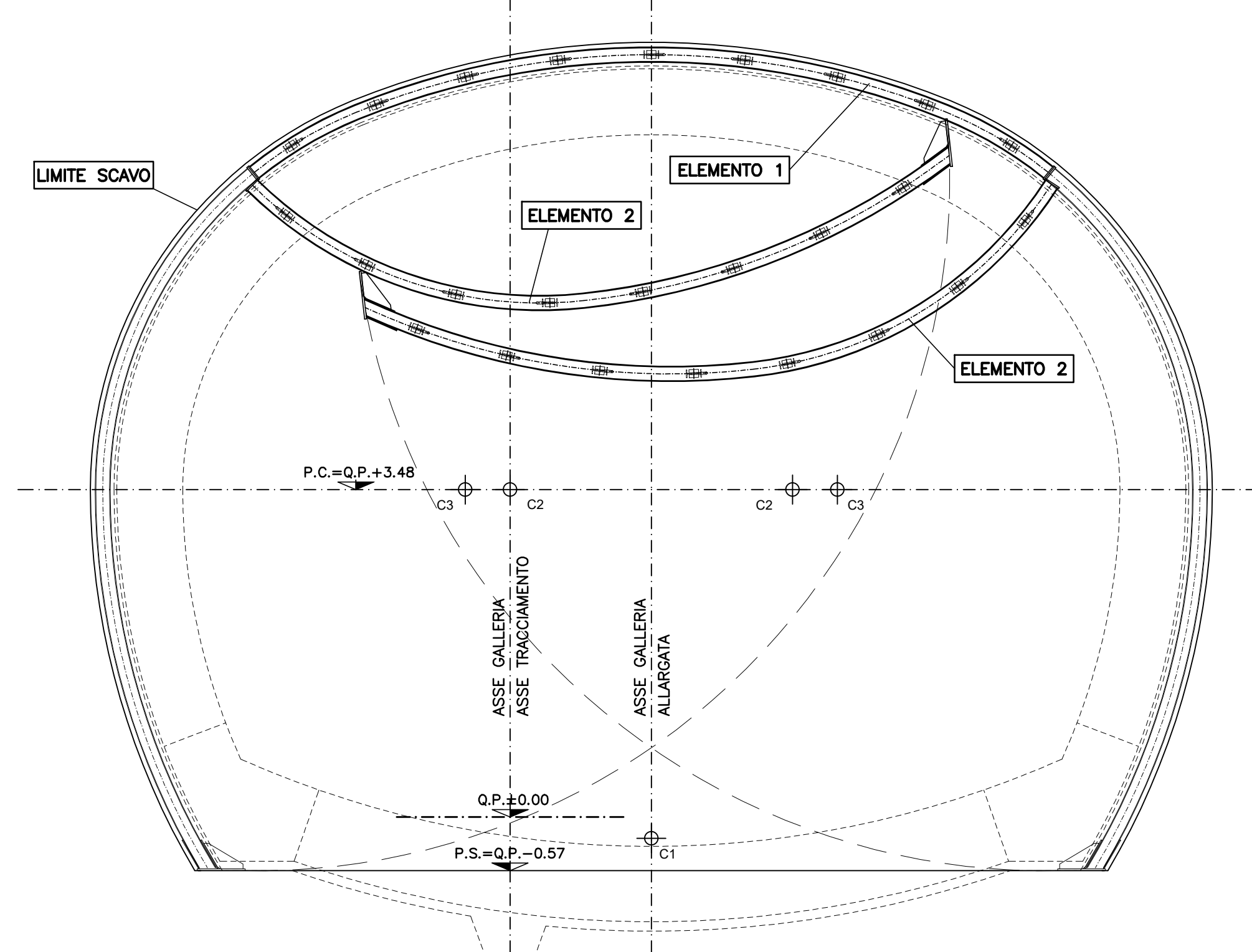
**LEGENDA**  
- P.C. = PIANO DEI CENTRI  
- Q.P. = QUOTA DI PROGETTO  
- P.S. = PIANO DI SCAVO

**TABELLA PIASTRE (\*1)**

1	n°1+1	VEDI ESPLOSO Sp=20
2	n°2+2	VEDI ESPLOSO Sp=10
3	n°2+2	VEDI ESPLOSO Sp=10
4	n°2+2	VEDI ESPLOSO Sp=15

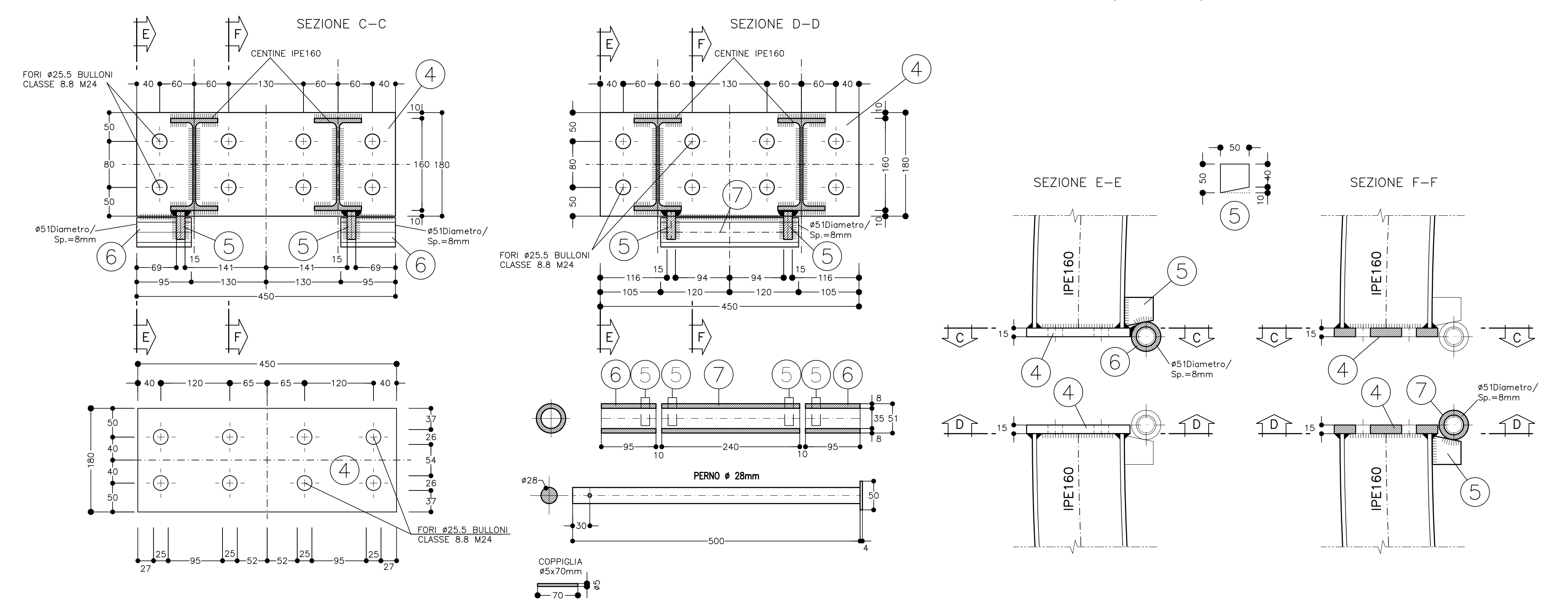
(\*1) QUANTITA' RIFERITE ALLA CENTINA COMPLETA.

**SCHEMA CHIUSURA CENTINE**  
SCALA 1:50



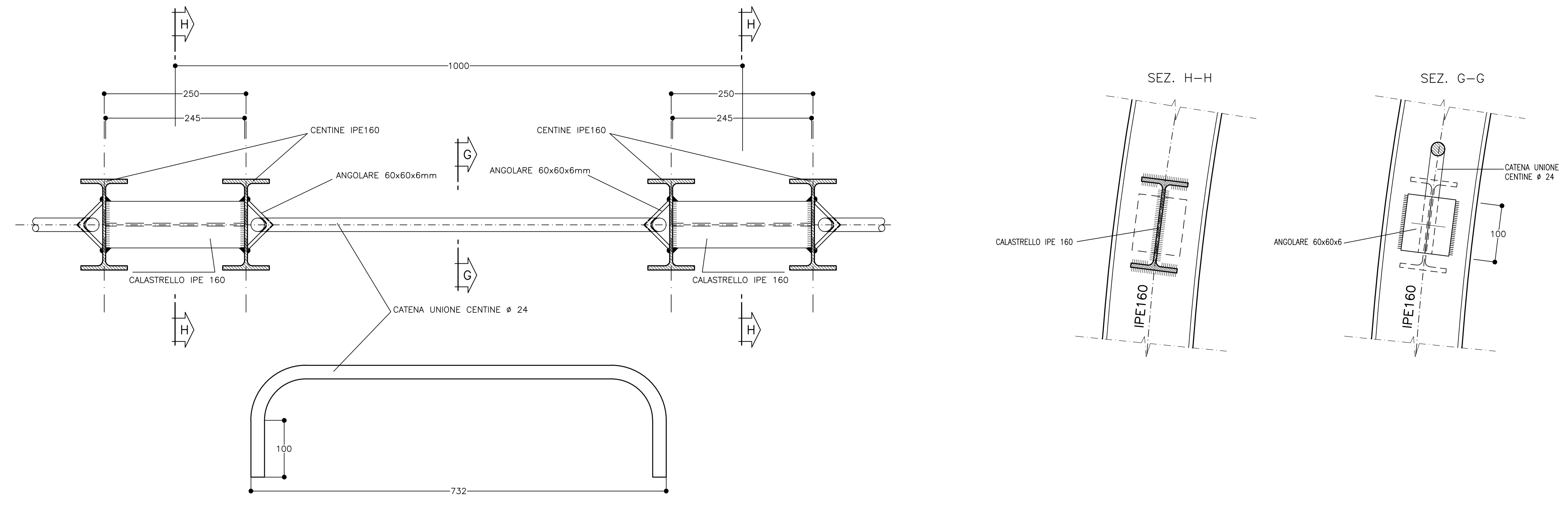
**PARTICOLARE "2"**  
SCALA 1:5

UNIONE CENTINE



**PARTICOLARE "3"**  
SCALA 1:5

UNIONE CENTINE



**AIPo** Agenzia Interregionale per il Lago Piave  
**Regione Lombardia**

**NUOVE OPERE DI REGOLAZIONE PER LA MESSA IN SICUREZZA DEL LAGO D'IDRO**

AGGIORNAMENTO TEMPORANEO DI PROGETTO

**ALPINA** **GRIFFINI** **ETATECC** **BLU**

**PROGETTO ESECUTIVO**  
**GALLERIA**  
GALLERIA NATURALE - SCAVI E CONSOLIDAMENTI  
Sezione tipo B2 allargato - Carpenteria centine e particolari costruttivi

Fase	PE	Area	GAL	Opera	GLN	Argomento	SC	Progressivo	010	Tipologia	DT	Revisione	A
Redatto	M. Cucchi	Controlato	M. Ghidoli	Approvato	P. Galvanin	Scala	1:20 / 1:5	Data	18/10/22				

RESPONSABILE UNICO DEL PROCEDIMENTO  
Ing. M. Vergari

RESPONSABILE INTEGRAZIONE PRESTAZIONISTICA ALPINA SPA  
PROGETTAZIONE STRUTTURALE ALPINA SPA

Ing. Paolo Edda  
Ing. Paolo Galvanin

REV.	DATA	OGGETTO	REVISIONE	REDATTO	CONTROLLATO	APPROVATO
A	18/10/2022	Prima emissione		MCU	MCJ	PGA
B						
C						