

CARPENTERIA CENTINA

SCALA 1:20

2IPE160/1000

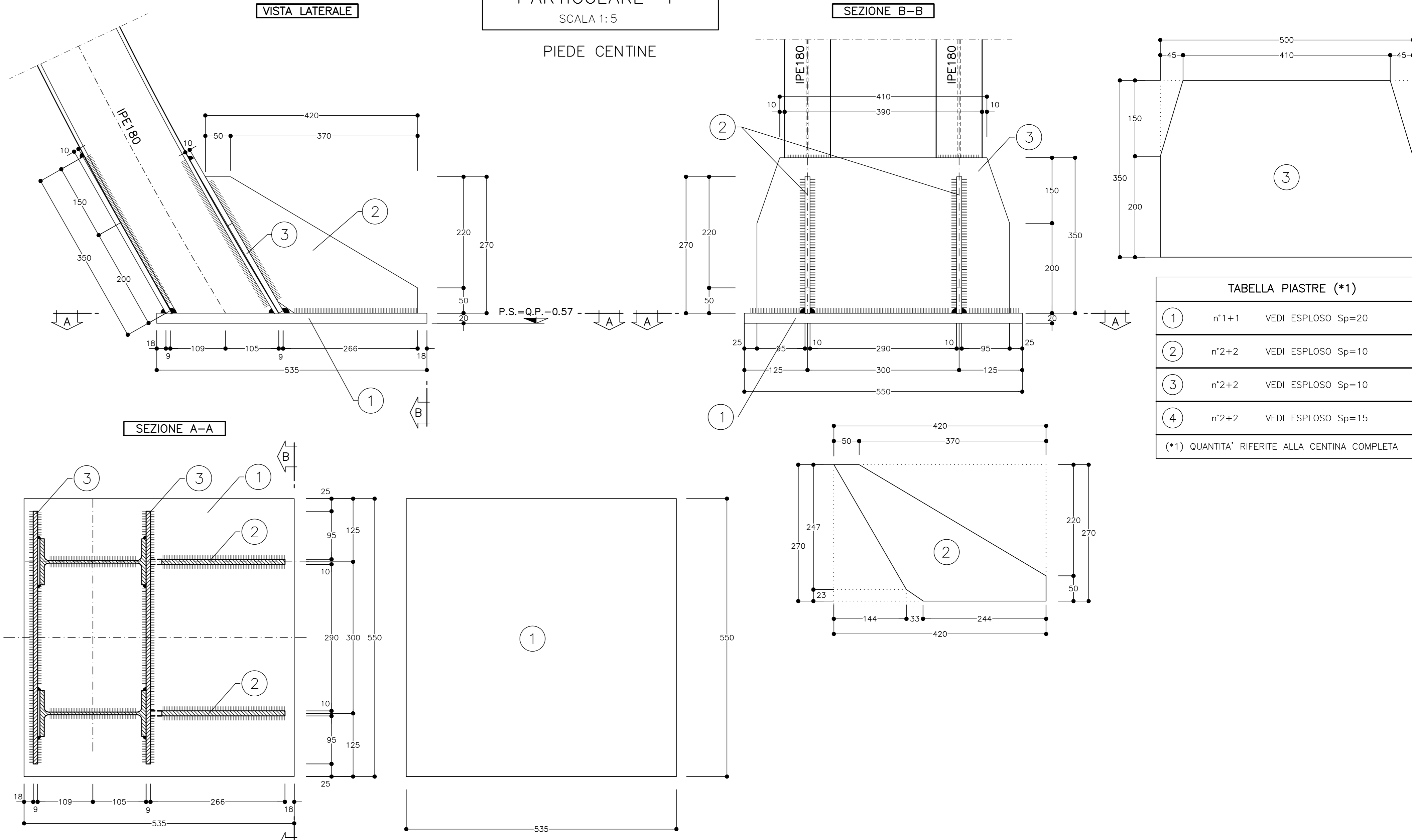
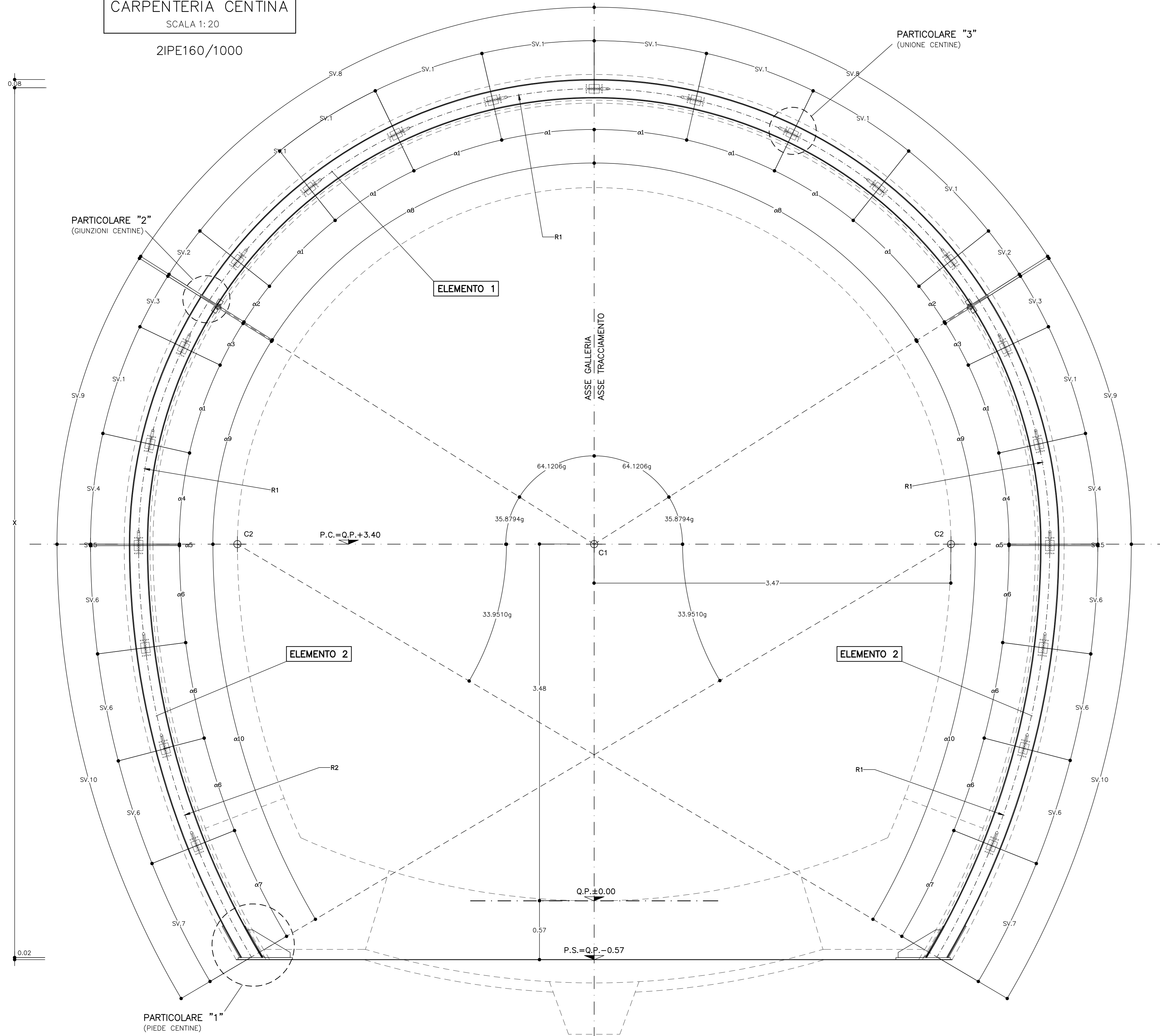
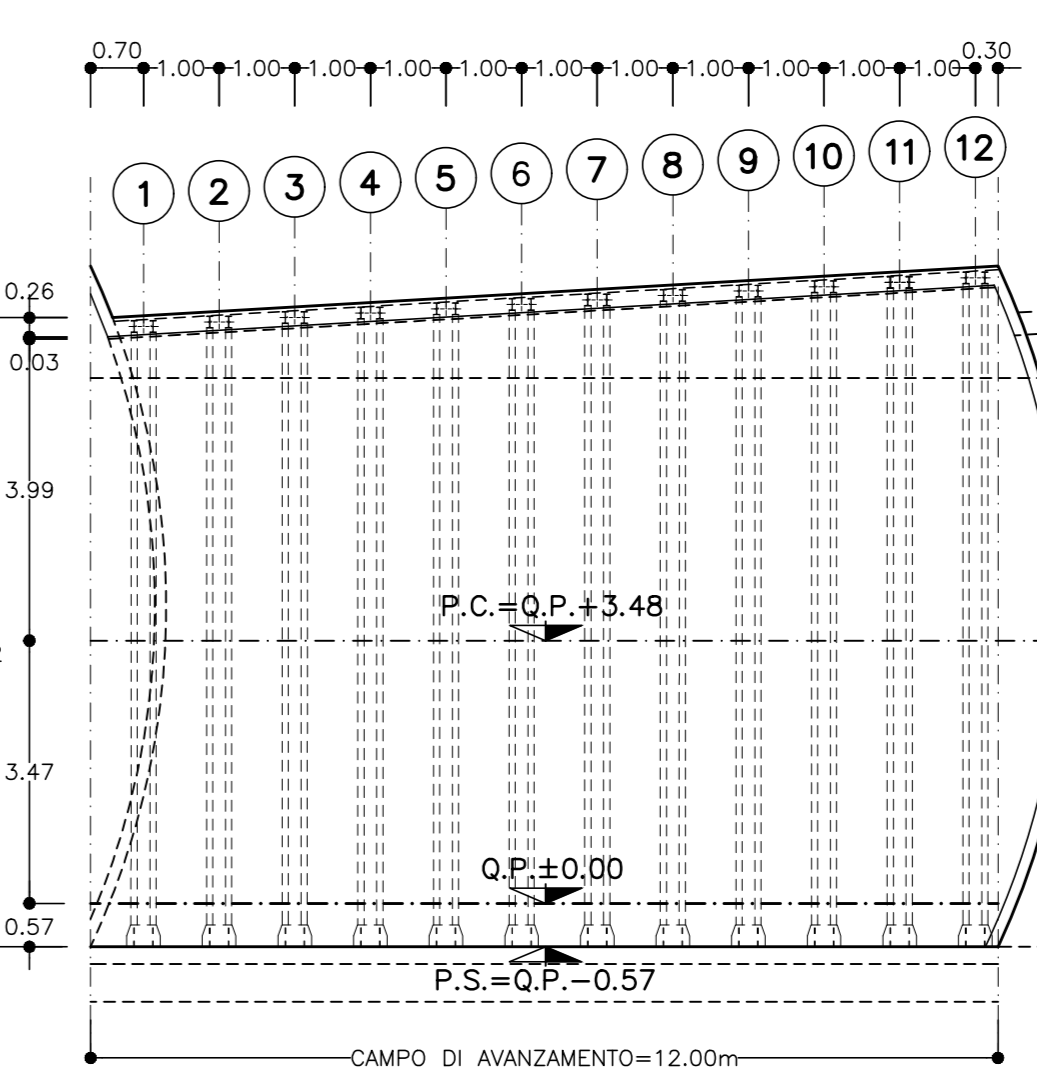


TABELLA PIASTRE (*1)

1	n°1+1	VEDI ESPLOSO Sp=20
2	n°2+2	VEDI ESPLOSO Sp=10
3	n°2+2	VEDI ESPLOSO Sp=10
4	n°2+2	VEDI ESPLOSO Sp=15

(*1) QUANTITA' RIFERITE ALLA CENTINA COMPLETA

SCHEMA VARIABILITA' CENTINE



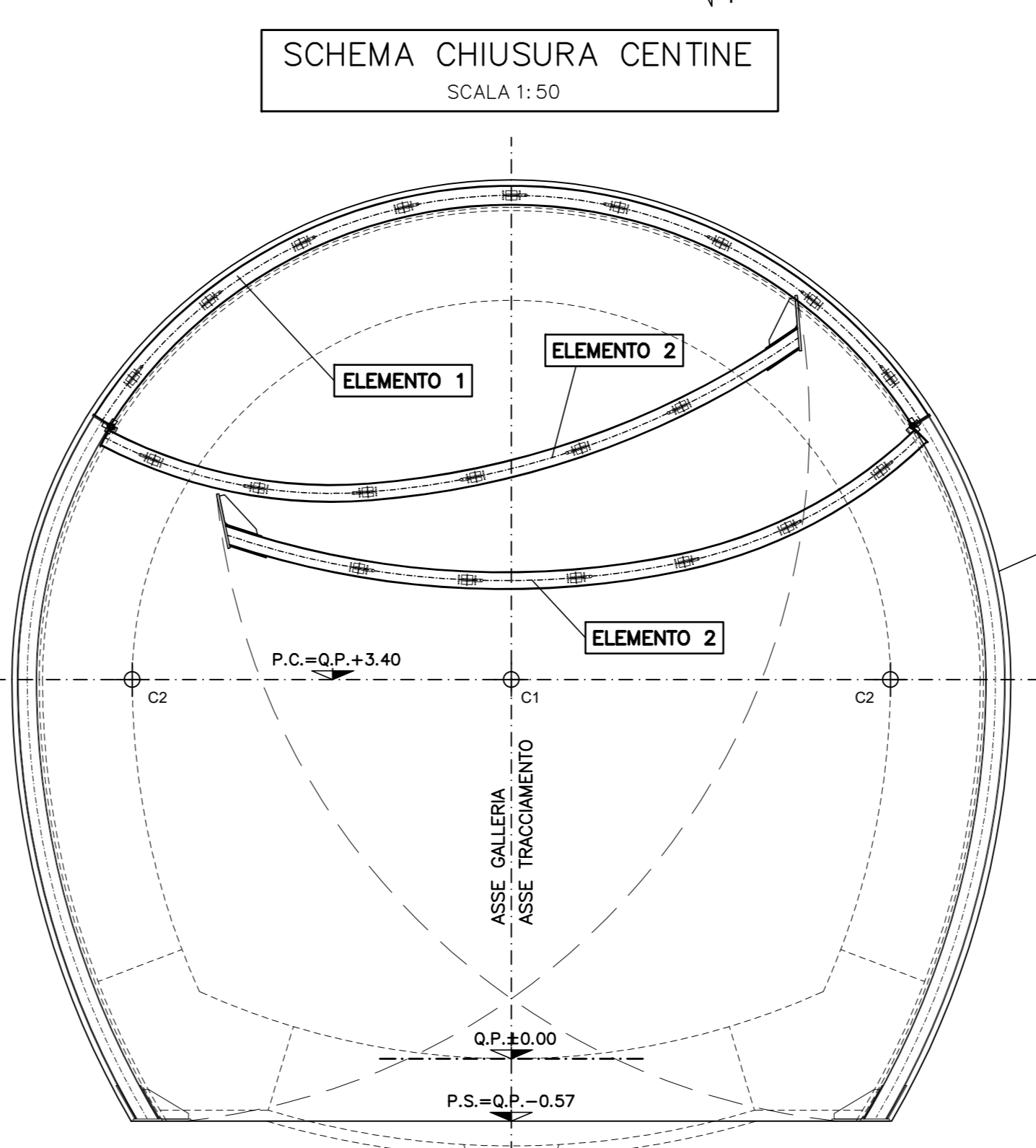
NOTA
PER LE CARATTERISTICHE DEI MATERIALI FARE RIFERIMENTO ALL'ELABORATO:
Tabella delle caratteristiche dei materiali - cod. PE-GAL-000-GE-010-DC.

NOTE GENERALI
- LE MISURE E GLI SVILUPPI DELLE CENTINE SONO CALCOLATI RISPETTO AI LORO ASSI, AL NETTO DELLE PIASTRE.
- LE MISURE SONO ESPRESSE IN MILLIMETRI.
- EVENTUALI DIFFERENZE TRA LE MISURE TOTALI E LE SOMMATORIE DELLE MISURE PARZIALI SONO DOVUTE AGLI ARROTONDAMENTI AUTOMATICI DI AUTOCAD.

LEGENDA
- P.C. = PIANO DEI CENTRI
- Q.P. = QUOTA DI PROGETTO
- P.S. = PIANO DI SCAVO

GEOMETRIE VARIABILITA' ELEMENTI CENTINA

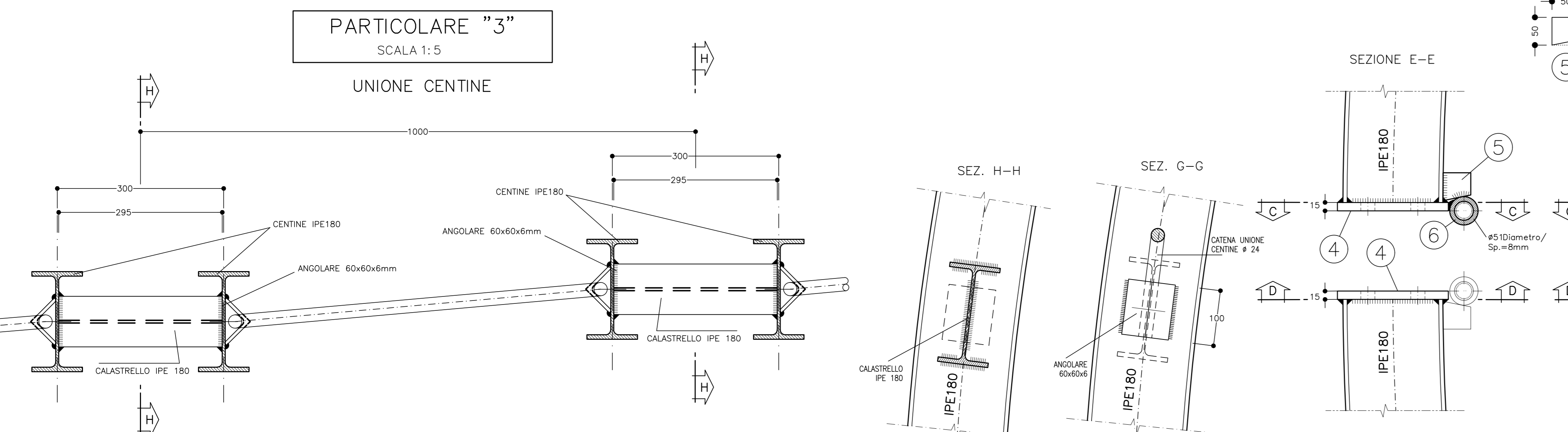
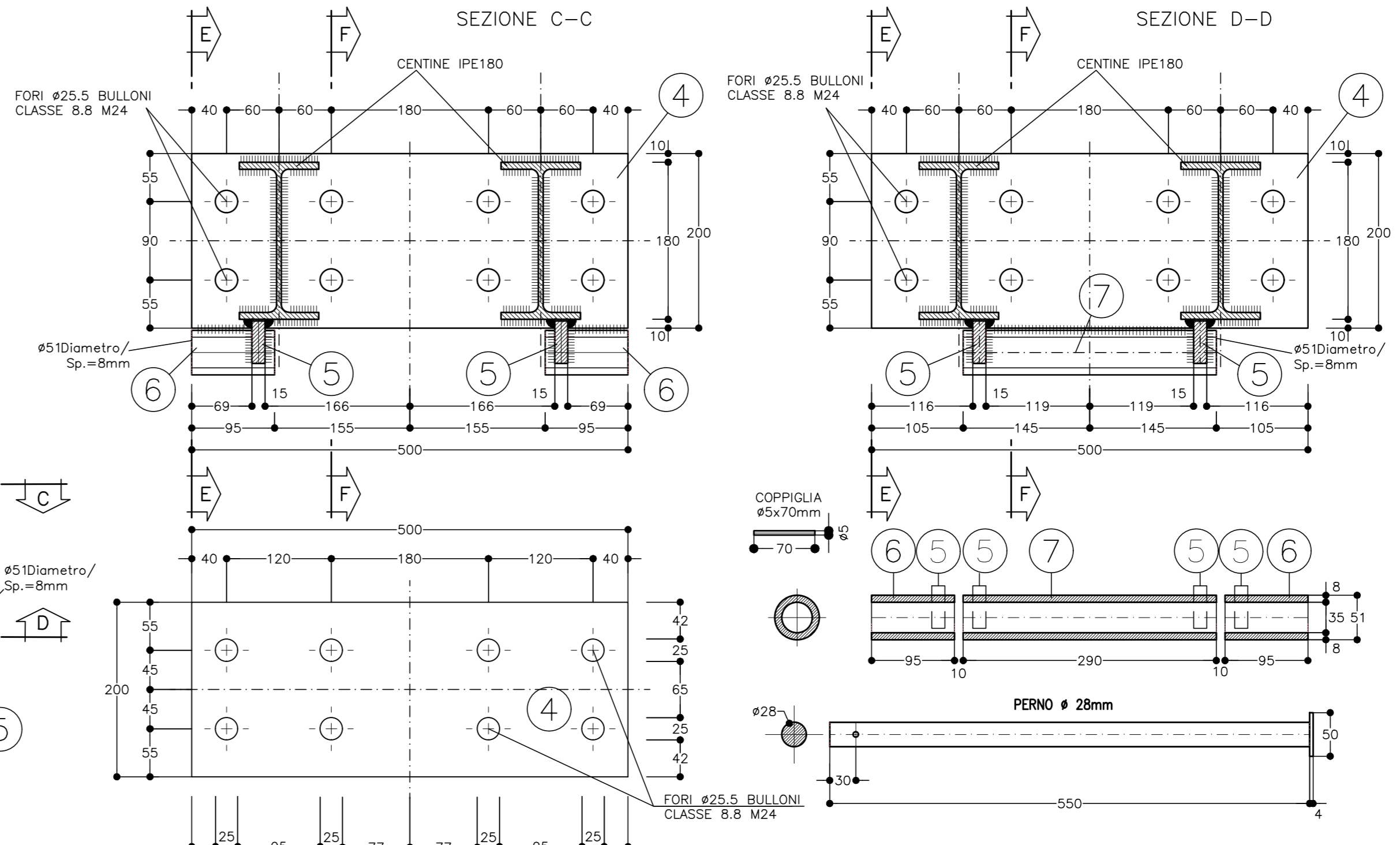
CENTINA TIPO	RAGGIO R1	RAGGIO R2	X	SV.1	SV.2	SV.3	SV.4	SV.5	SV.6	SV.7	SV.8	SV.9	SV.10	α1	α2	α3	α4	α5	α6	α7	α8	α9	α10
1	R4148	R7623	8176	933	438	475	920	13	962	1344	4168	2328	4244	14.3131g	6.7147g	7.2914g	14.1215g	0.1118g	8.0353g	11.2272g	63.9671g	35.7260g	35.4407g
2	R4208	R7663	8236	946	445	483	933	13	970	1318	4228	2362	4240	14.3131g	6.7169g	7.2936g	14.1215g	0.1109g	8.0353g	10.9182g	63.9693g	35.7281g	35.1317g
3	R4268	R7743	8296	960	451	489	947	13	977	1291	4289	2396	4236	14.3131g	6.7191g	7.2957g	14.1215g	0.1101g	8.0353g	10.6149g	63.9714g	35.7303g	34.8284g
4	R4328	R7803	8356	973	457	496	960	13	985	1265	4349	2429	4232	14.3131g	6.7211g	7.2978g	14.1215g	0.1092g	8.0353g	10.3172g	63.9735g	35.7323g	34.5307g
5	R4388	R7863	8416	987	464	503	973	13	992	1238	4409	2463	4229	14.3131g	6.7231g	7.2998g	14.1215g	0.1084g	8.0353g	10.0248g	63.9755g	35.7344g	34.2383g
6	R4448	R7923	8476	1000	470	510	987	13	1000	1212	4470	2497	4225	14.3131g	6.7251g	7.3017g	14.1215g	0.1076g	8.0353g	9.7376g	63.9774g	35.7363g	33.9511g
7	R4508	R7983	8536	1013	476	517	1000	13	1008	1186	4530	2530	4222	14.3131g	6.7270g	7.3017g	14.1215g	0.1068g	8.0353g	9.4555g	63.9793g	35.7382g	33.6690g
8	R4568	R8043	8596	1027	483	524	1013	13	1015	1160	4591	2564	4219	14.3131g	6.7288g	7.3055g	14.1215g	0.1060g	8.0353g	9.1783g	63.9812g	35.7401g	33.3918g
9	R4628	R8103	8656	1040	489	531	1027	13	1023	1134	4651	2598	4215	14.3131g	6.7307g	7.3017g	14.1215g	0.1052g	8.0353g	8.9059g	63.9830g	35.7419g	33.1194g
10	R4688	R8163	8716	1054	495	538	1040	13	1030	1108	4712	2631	4212	14.3131g	6.7324g	7.3091g	14.1215g	0.1044g	8.0353g	8.6382g	63.9848g	32.7926g	32.8516g
11	R4748	R8223	8776	1067	502	545	1053	13	1038	1082	4772	2665	4209	14.3131g	6.7341g	7.3108g	14.1215g	0.1036g	8.0353g	8.3749g	63.9865g	35.7454g	32.5884g
12	R4808	R8283	8836	1081	508	551	1066	13	1045	1056	4832	2699	4206	14.3131g	6.7358g	7.3108g	14.1215g	0.1029g	8.0353g	8.1161g	63.9885g	35.7470g	32.3296g



PARTICOLARE "2"

SCALA 1:5

GIUNZIONE CENTINE



AIPO Agenzia Interregionale per il fiume Po

Regione Lombardia

NUOVE OPERE DI REGOLAZIONE PER LA MESSA IN SICUREZZA DEL LAGO D'IDRO

REGOLAMENTO TEMPORANEO DI PROGETTI

ALPINA **GRIFINI** **ETATEC** **BLU**

PROGETTO ESECUTIVO

GALLERIA
GALLERIA NATURALE - SCAVI E CONSOLIDAMENTI
Sezione tipo B2VP - Carpenteria centine e particolari costruttivi

Fase	Avvito	Opera	Argomento	Progressivo	Tipo elaborato	Revisione
PE	GAL	CLN	SC	018	A	A

Redatto: A. Grella
Comitato: M. Ghidoli
Approvato: P. Galvanini
Scala: 1:20 / 1:5
Data: 18/10/22

RESPONSABILE UNICO DEL PROCESSIONE: Ing. Paolo Galvanini

PROGETTAZIONE STRUTTURALE: ALPINA S.p.A.

REV.	DATA	OGGETTO REVISIONE	REDATTO	CONTROLLATO	APPROVATO
A	18/10/2022	Prima emissione	AGI	HGI	PGA