

CARPENTERIA CENTINA  
SCALA 1:25

HEB200/1.00m

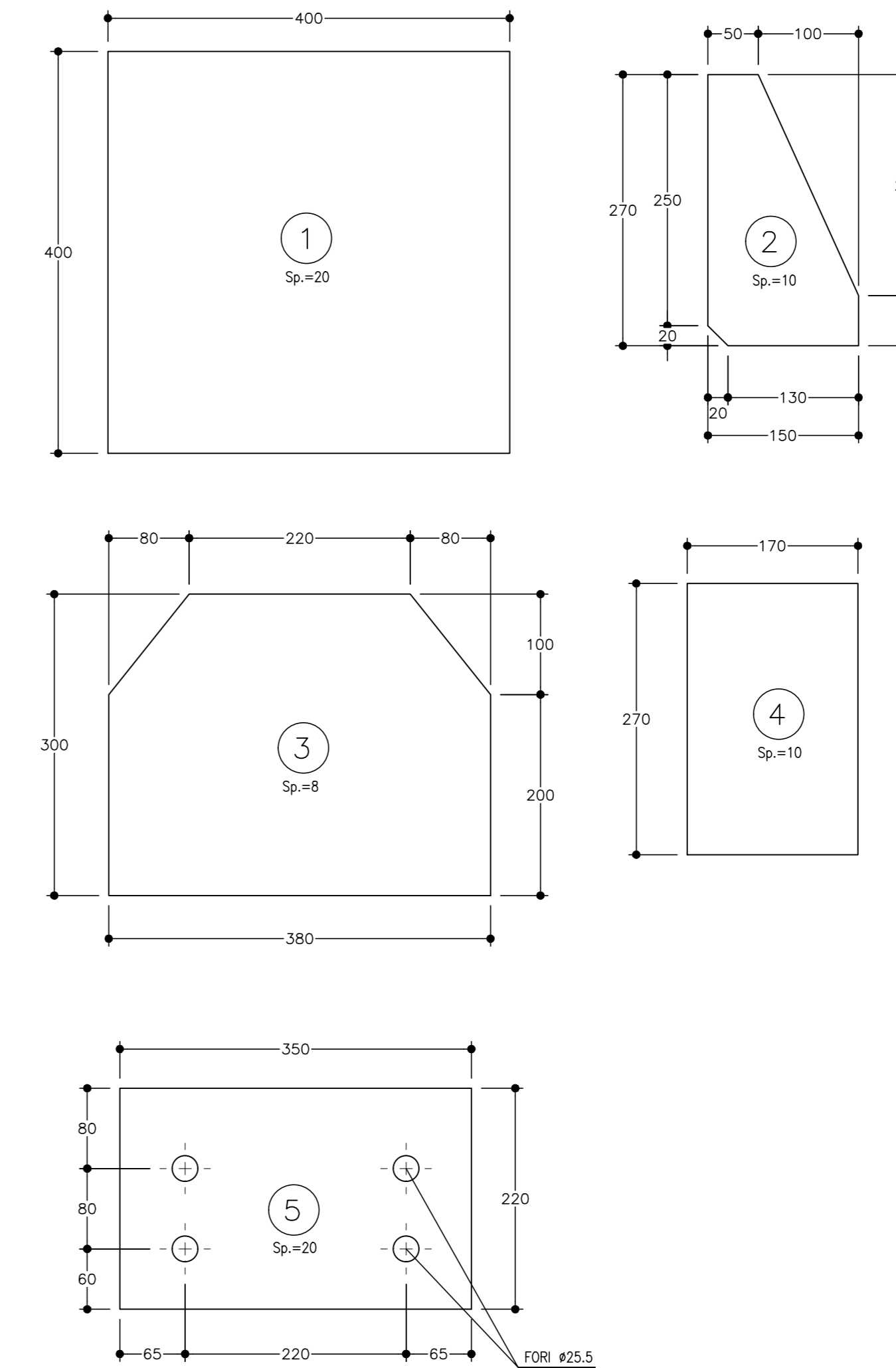
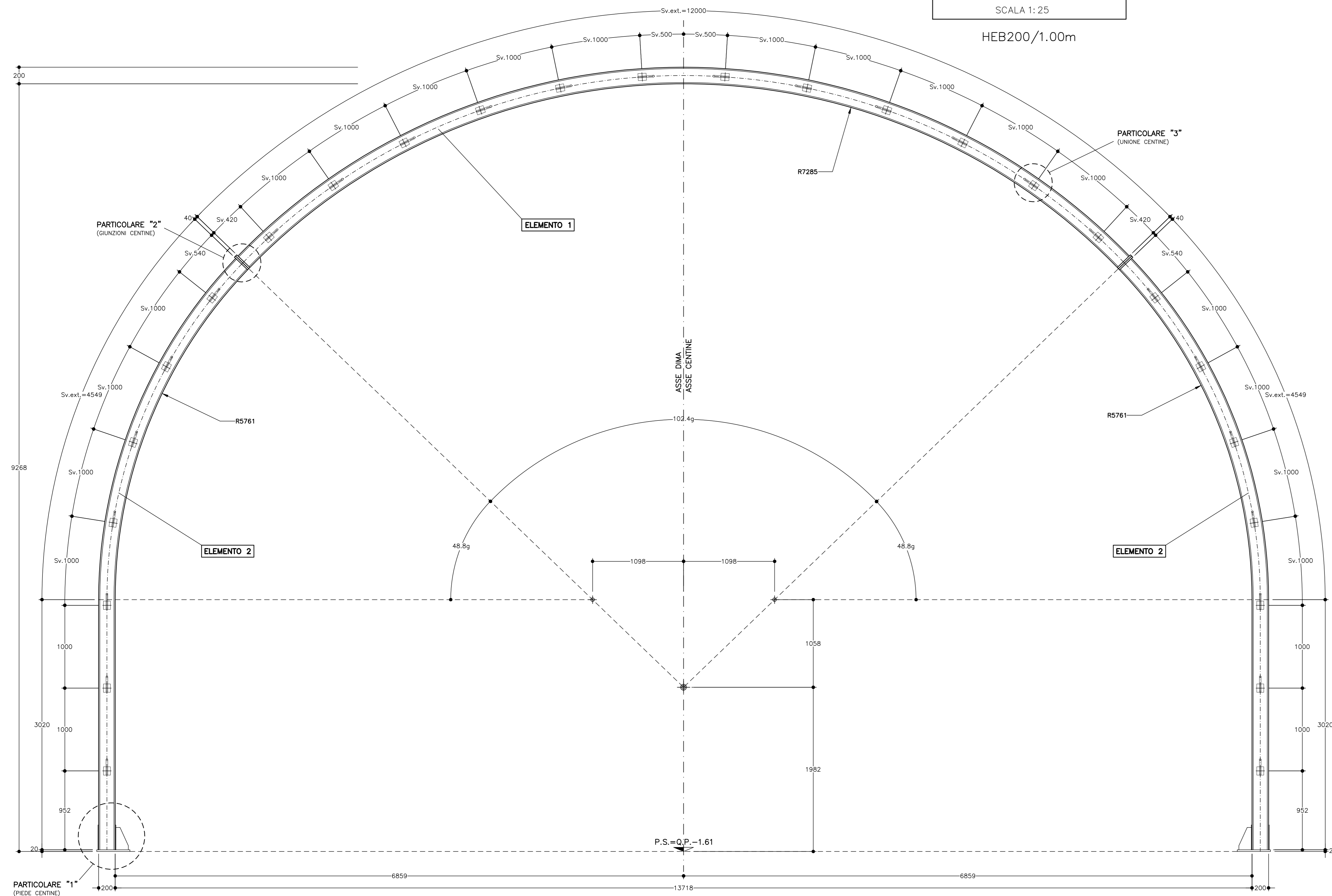


TABELLA PIASTRE (\*1)

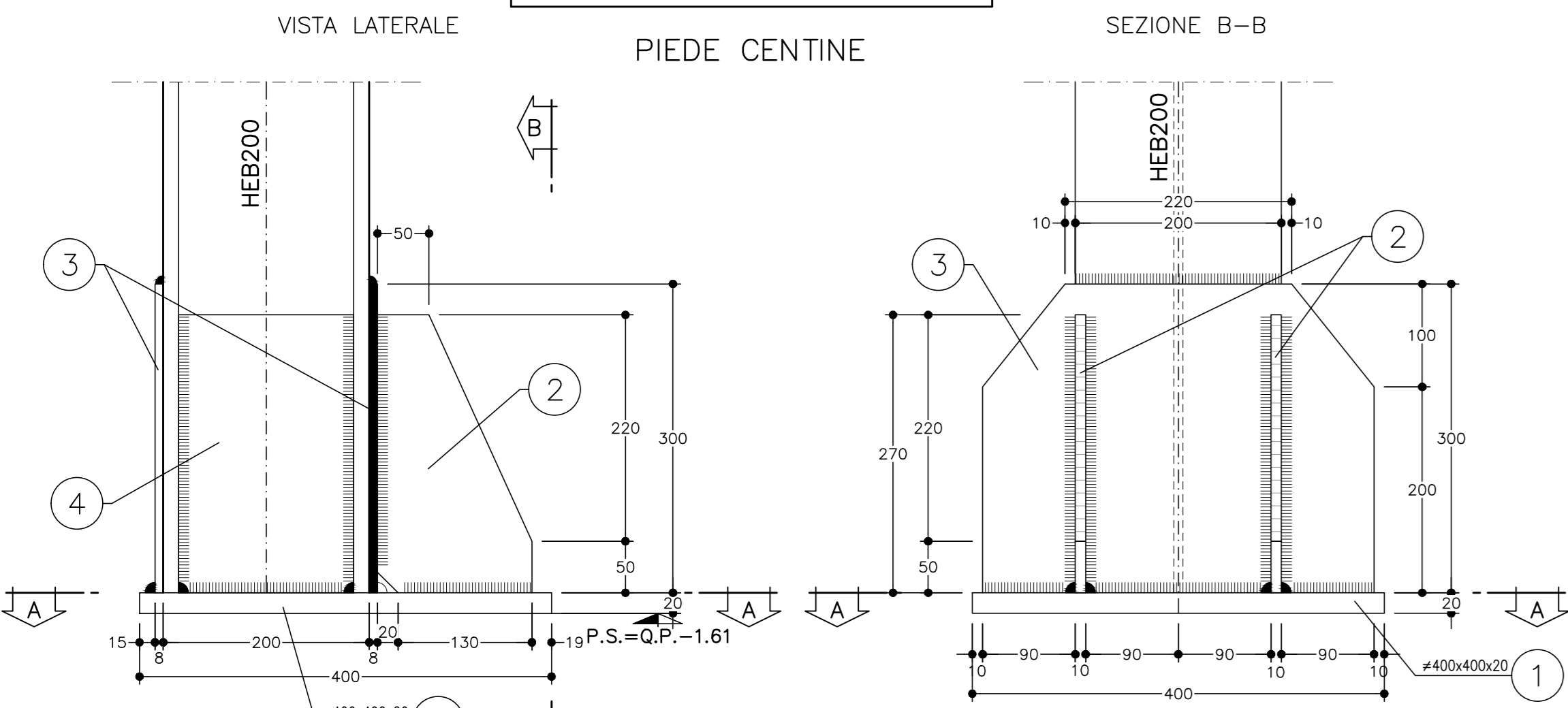
①	n°1+1	VEDI ESPLOSO	Sp=20
②	n°2+2	VEDI ESPLOSO	Sp=10
③	n°2+2	VEDI ESPLOSO	Sp=8
④	n°2+2	VEDI ESPLOSO	Sp=10
⑤	n°2+2	VEDI ESPLOSO	Sp=10

(\*1) QUANTITA' RIFERITE ALLA CENTINA COMPLETA

PARTICOLARE "1"

SCALA 1:5

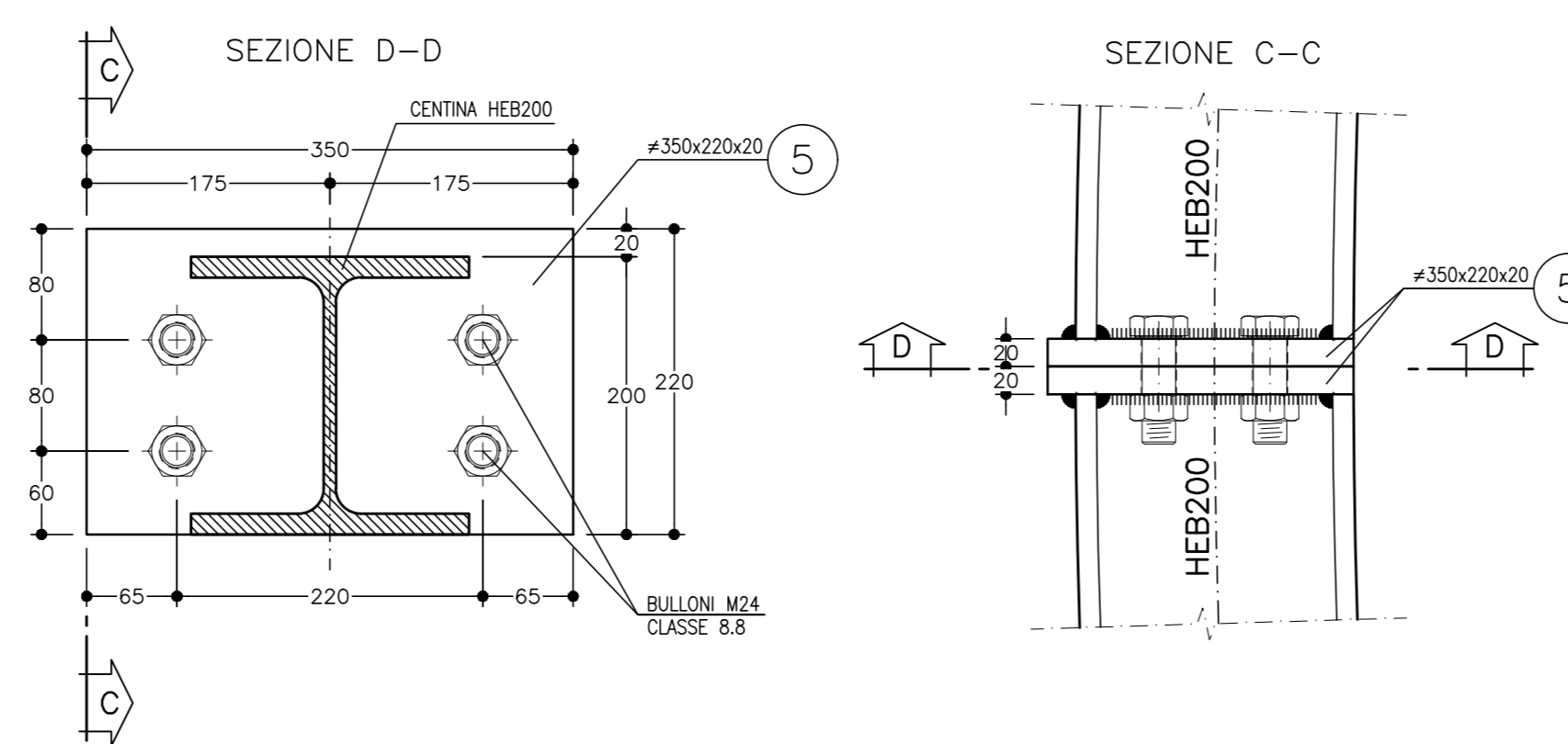
PIEDE CENTINE



PARTICOLARE "2"

SCALA 1:5

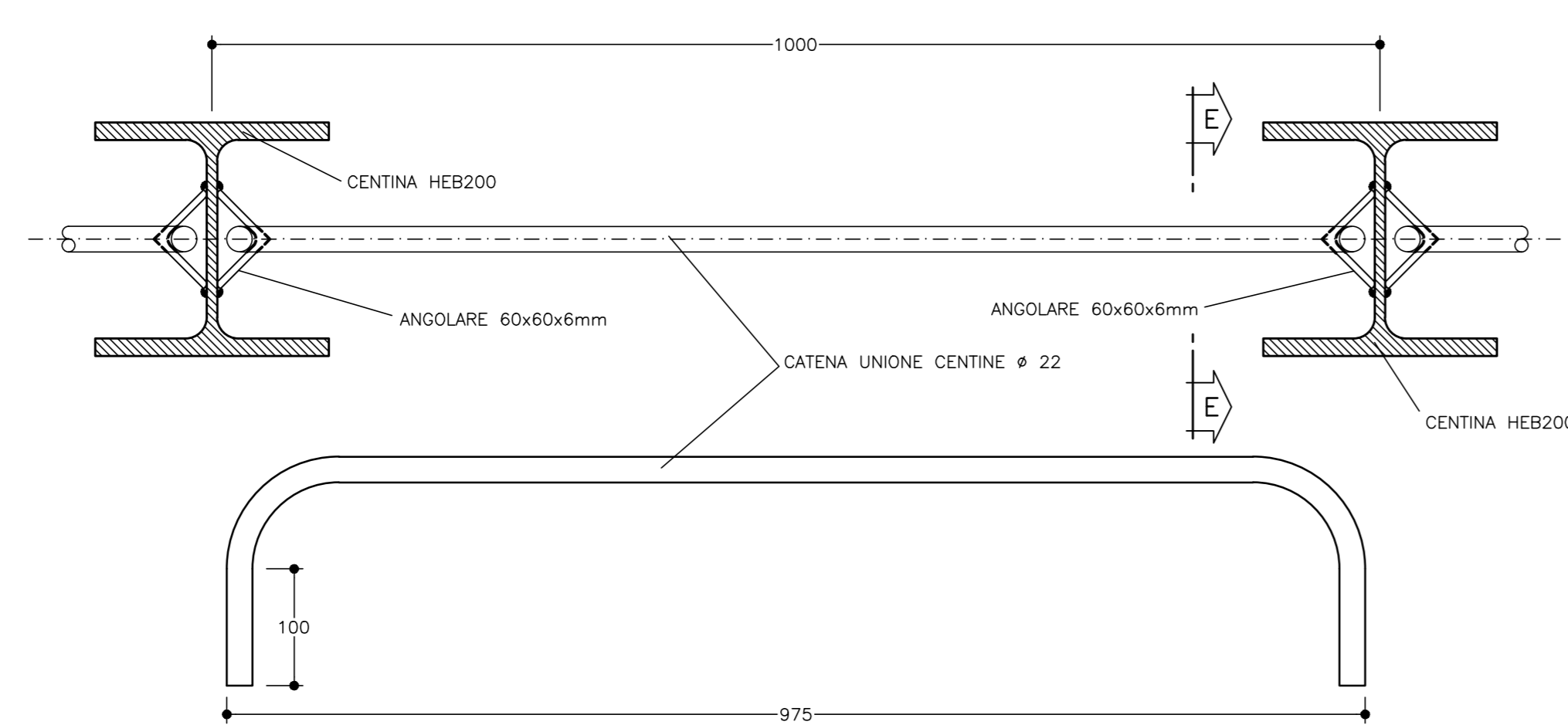
GIUNZIONE CENTINE



PARTICOLARE "3"

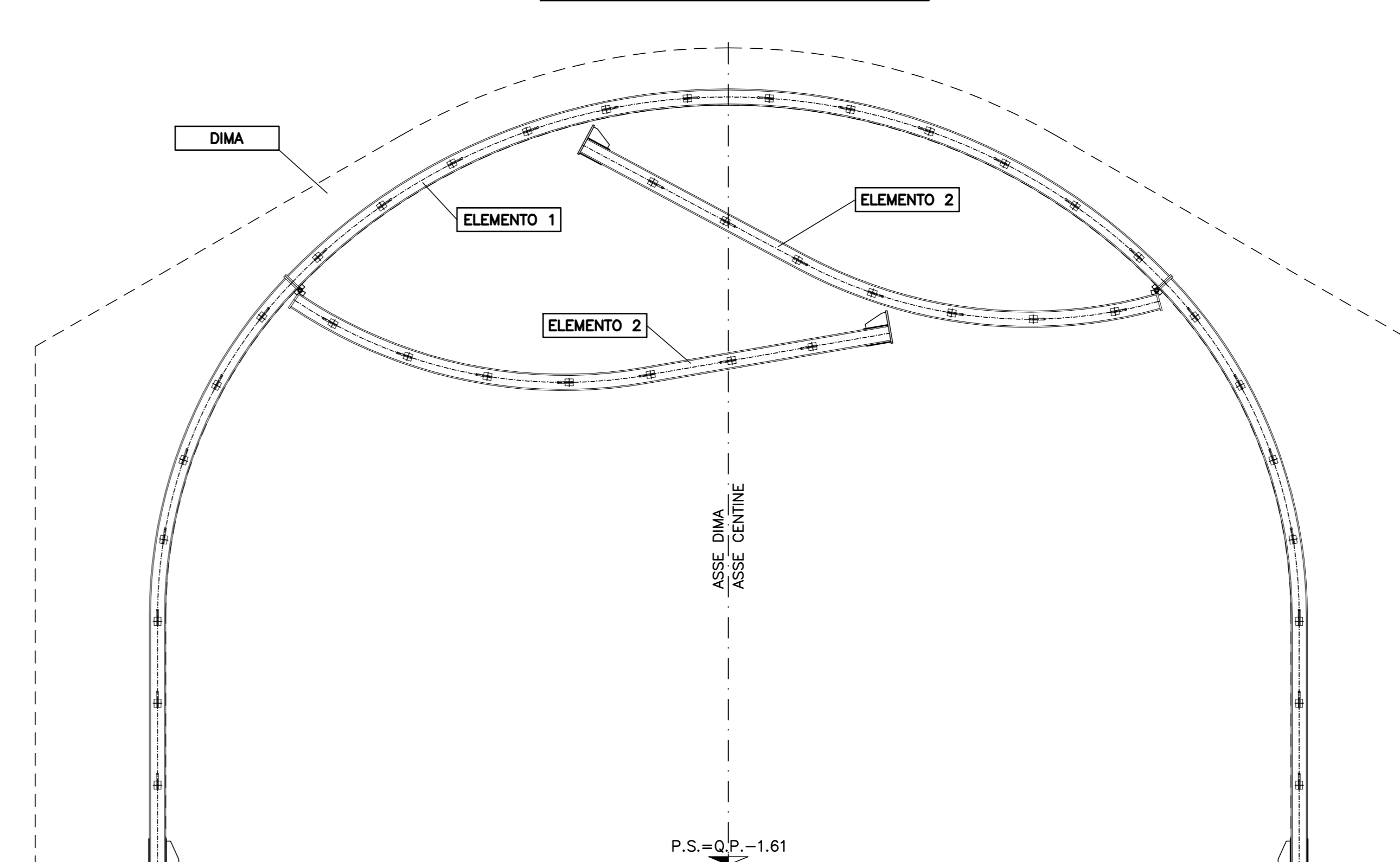
SCALA 1:5

UNIONE CENTINE



SCHEMA CHIUSURA CENTINE

SCALA 1:50



NUOVE OPERE DI REGOLAZIONE  
PER LA MESSA IN SICUREZZA DEL LAGO D'IDRO



PROGETTO ESECUTIVO

GALLERIA  
OPERE ATTACCO SCAVO LATO IDRO - DIMA  
Carpenteria centine e particolari costruttivi

File	Ambito	Opera	Aggiornamento	Progressivo	Tipo elaborato	Revisione
FE	GAL	OAI	DM1	002	DT	A
Redatto	Comitato	Approvato	Scala	Data		
A. Girella	M. Ghidoli	P. Galvanin	1:25 / 1:5	18/10/22		

REV.	DATA	OGGETTO REVISIONE	REDATTO	CONTROLLATO	APPROVATO
A	18/10/2022	Prima emissione	AGI	HGI	PGA
-	-	-	-	-	-
-	-	-	-	-	-

REV.	DATA	OGGETTO REVISIONE	REDATTO	CONTROLLATO	APPROVATO
A	18/10/2022	Prima emissione	AGI	HGI	PGA
-	-	-	-	-	-
-	-	-	-	-	-