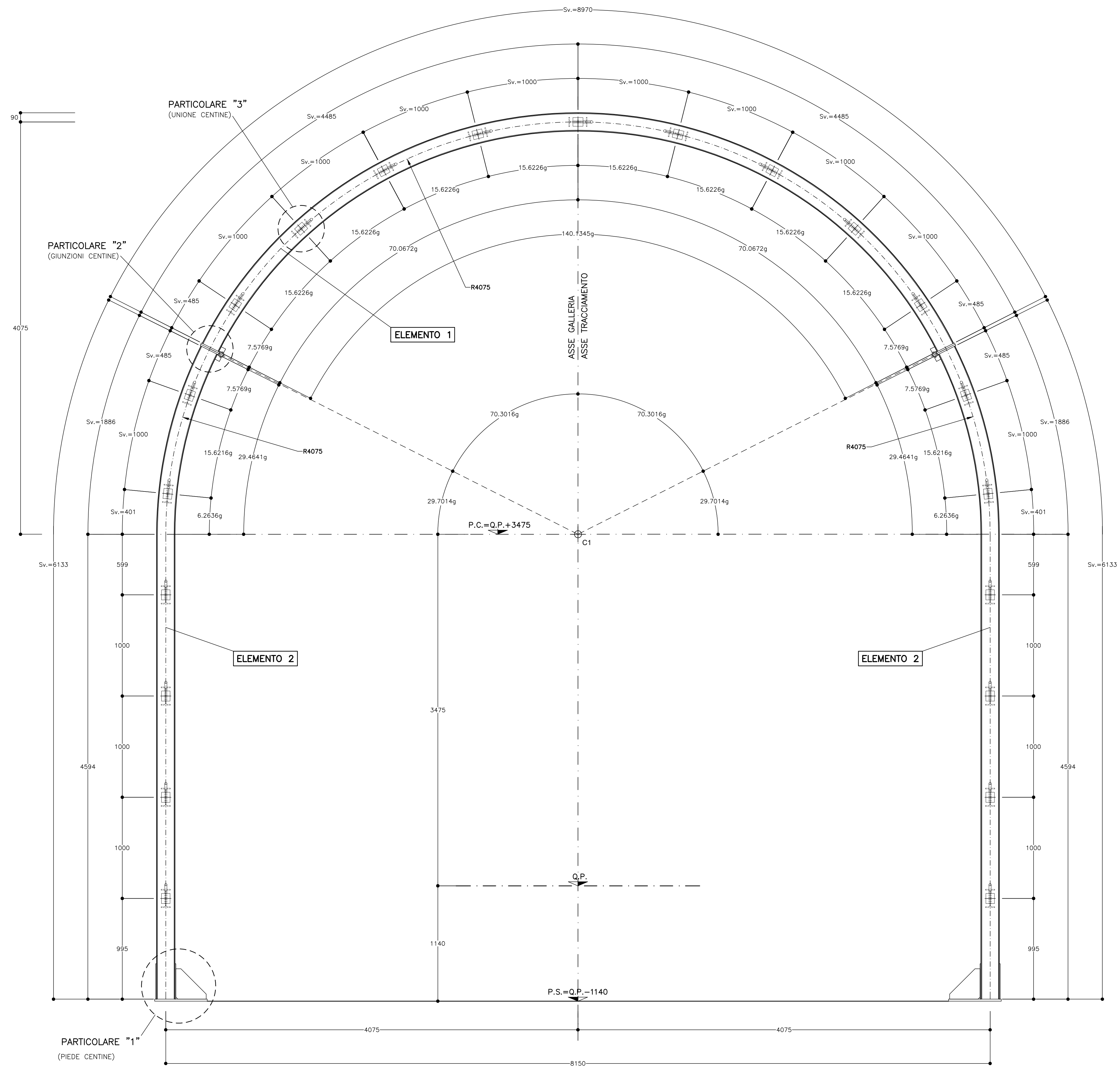


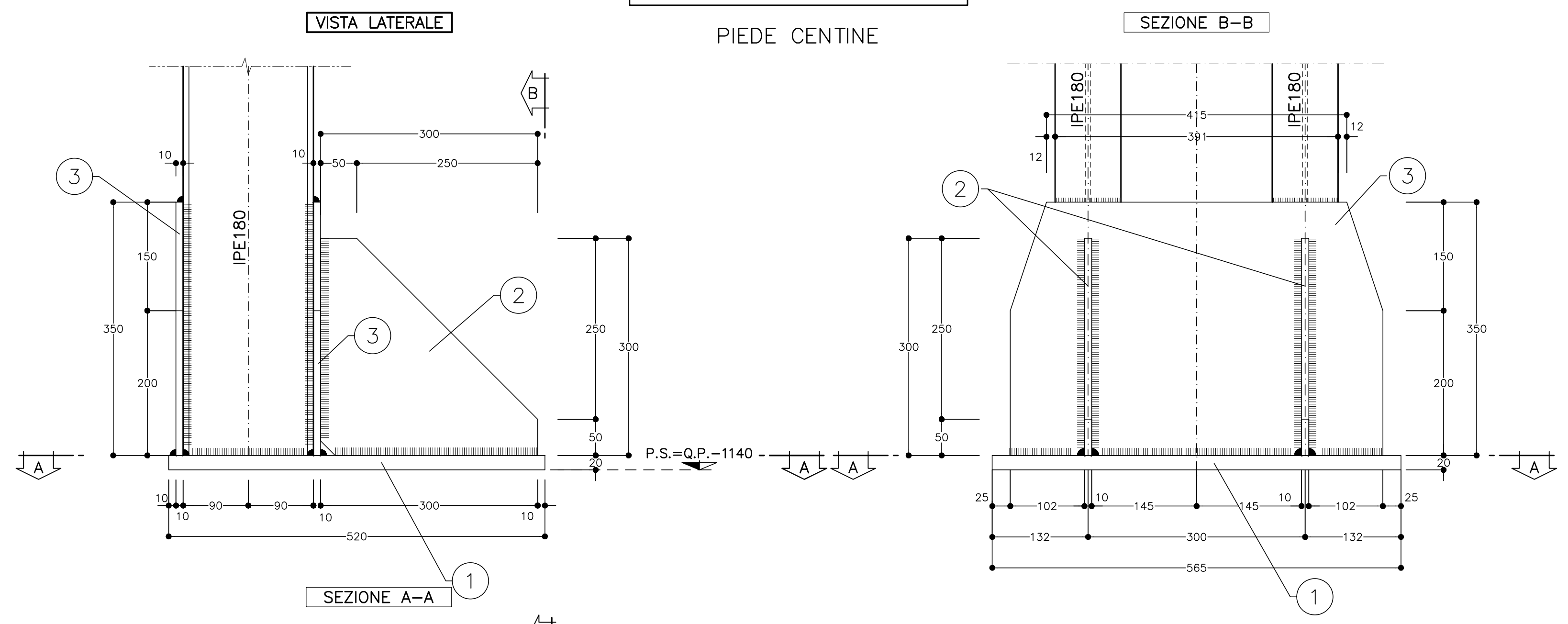
CARPENTERIA CENTINA
SCALA 1:20

2IPE180/850

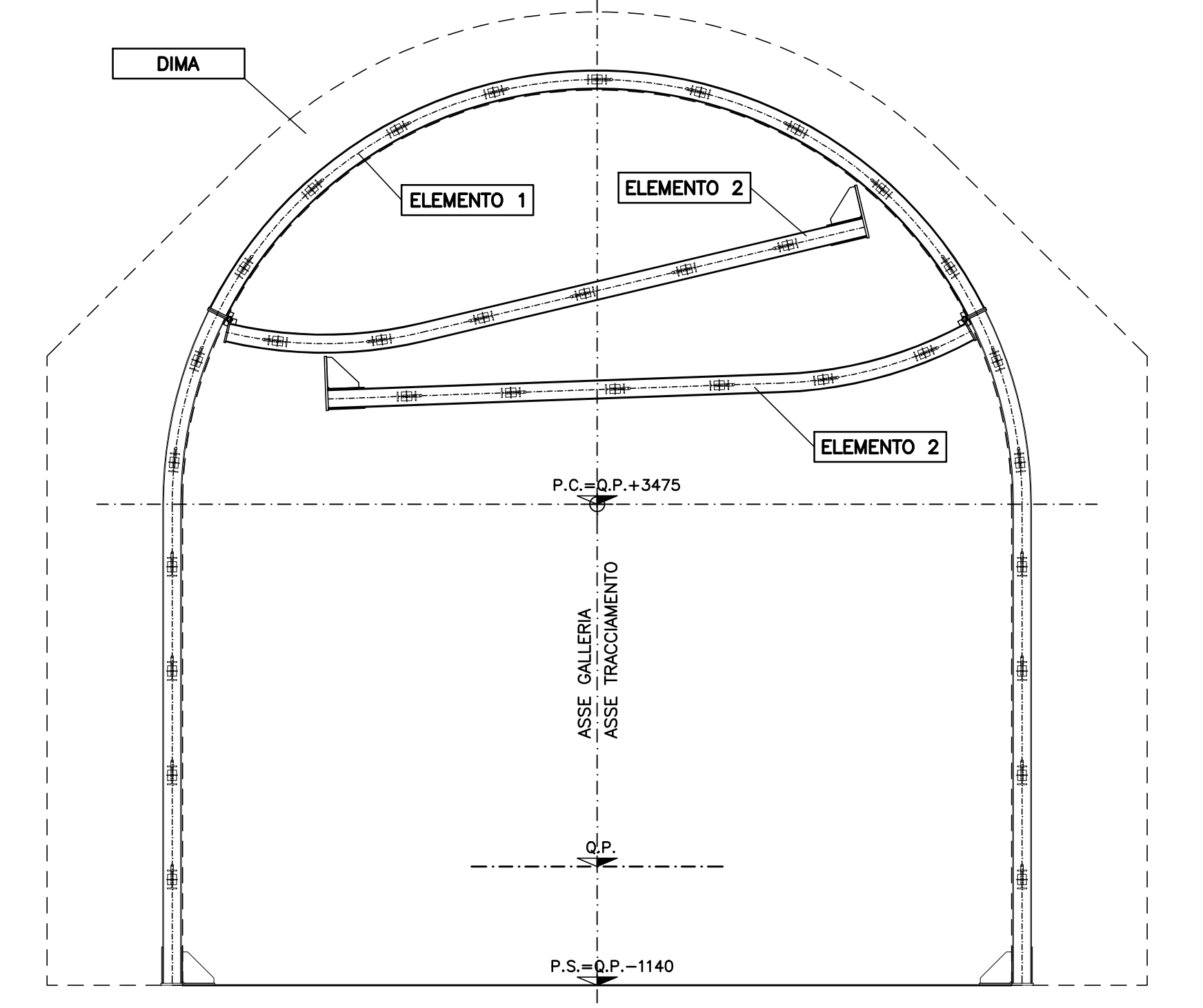


PARTICOLARE "1"
SCALA 1:5

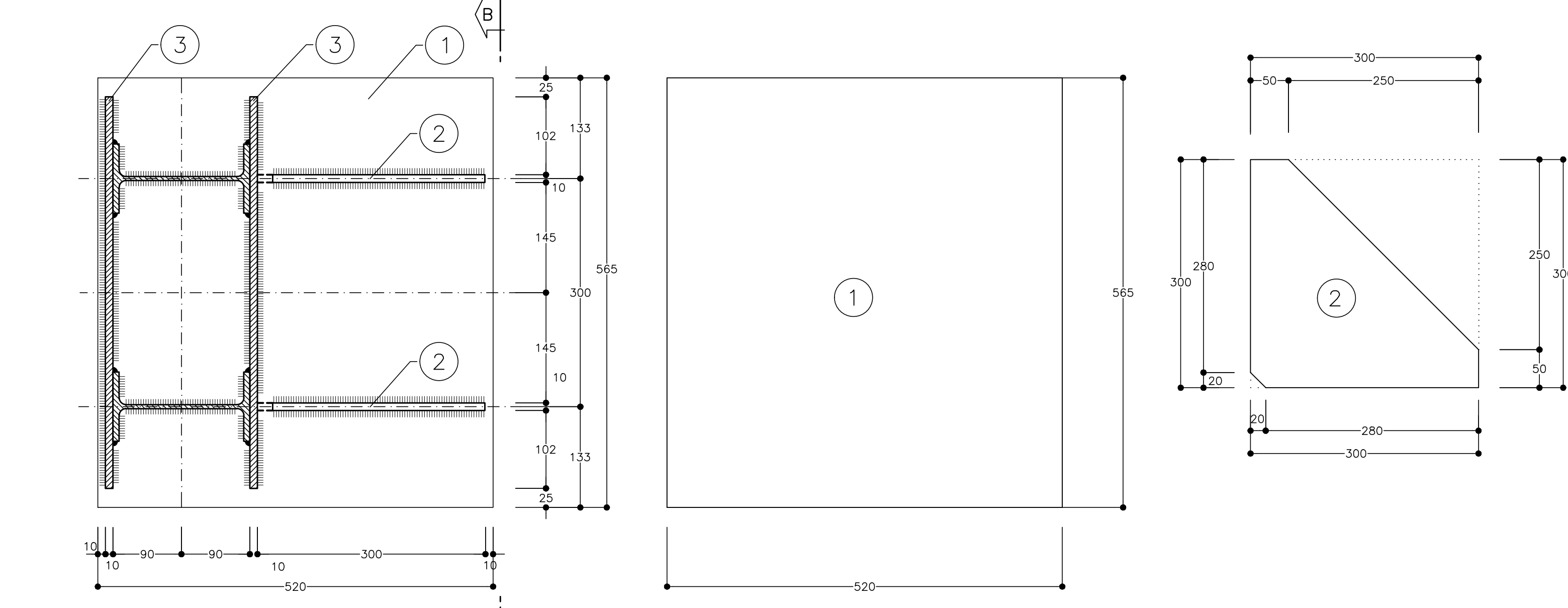
PIEDE CENTINE



SCHEMA CHIUSURA CENTINE
SCALA 1:50



SEZIONE A-A



SCHEMA DISPOSIZIONE CENTINE
SCALA 1:100

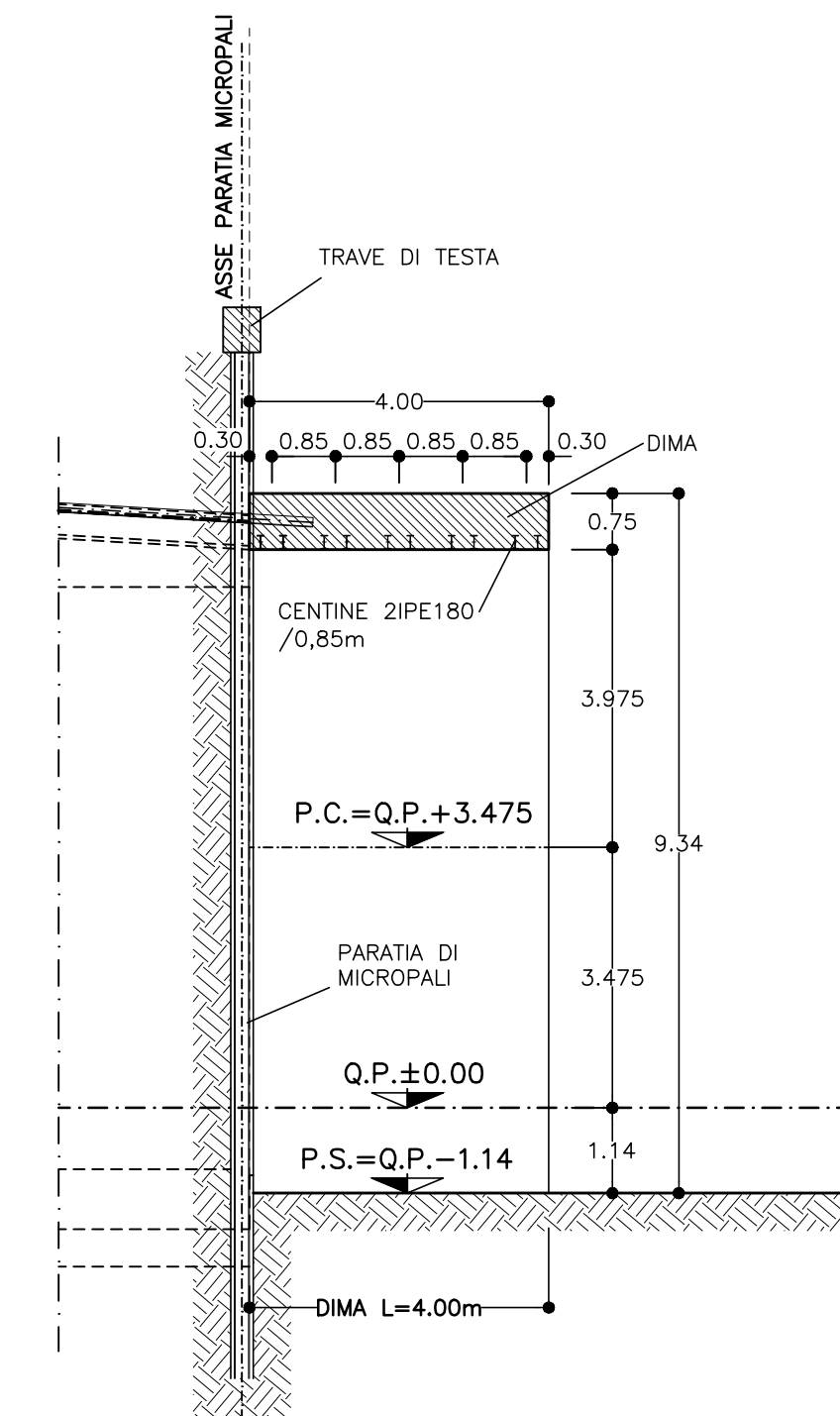


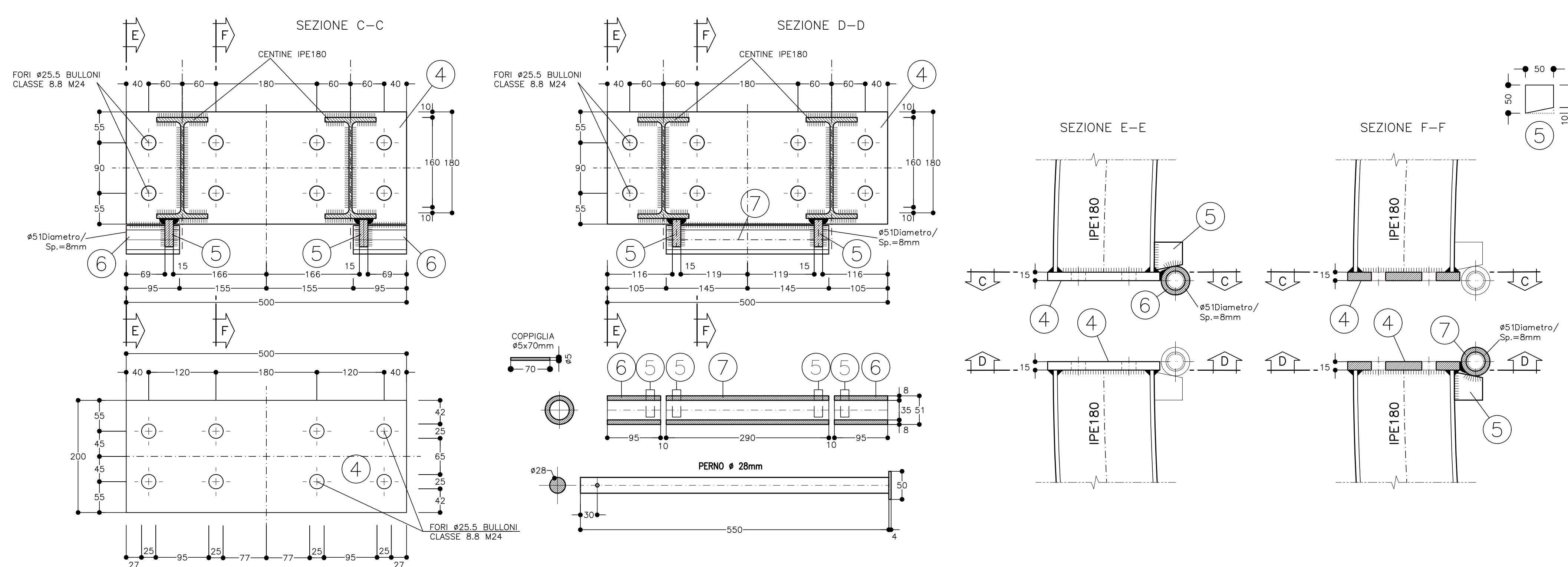
TABELLA PIASTRE (*1)

1	n°1+1	VEDI ESPLOSO Sp=20
2	n°2+2	VEDI ESPLOSO Sp=10
3	n°2+2	VEDI ESPLOSO Sp=10
4	n°2+2	VEDI ESPLOSO Sp=15

(*1) QUANTITA' RIFERITE ALLA CENTINA COMPLETA

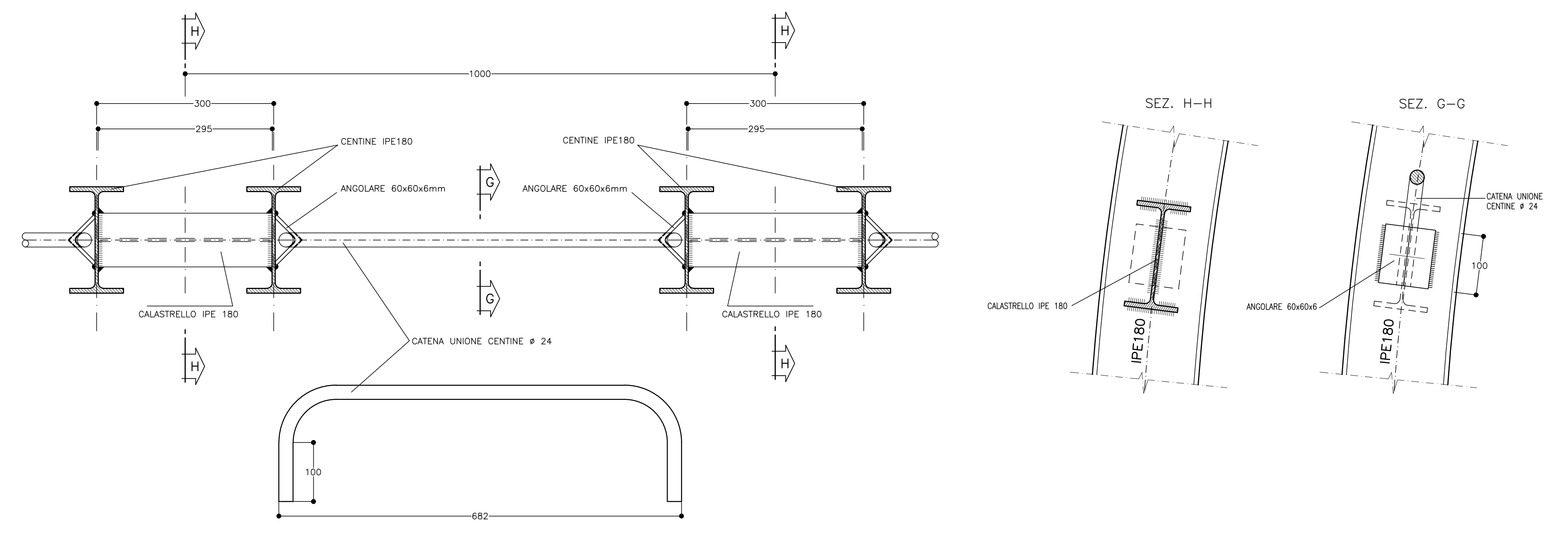
PARTICOLARE "2"
SCALA 1:5

GIUNZIONE CENTINE



PARTICOLARE "3"
SCALA 1:5

UNIONE CENTINE



NOTA
PER LE CARATTERISTICHE DEI MATERIALI FARE RIFERIMENTO ALL'ELABORATO:
Tabella delle caratteristiche dei materiali - cod. PE-GAL-000-GE-010-DC.

NOTAE GENERALI
- LE MISURE E GLI SVILUPPI DELLE CENTINE SONO CALCOLATI RISPETTO AI LORO ASSI, AL NETTO DELLE PIASTRE.
- LE MISURE SONO ESPRESSE IN MILLIMETRI.
- EVENTUALI DIFFERENZE TRA LE MISURE TOTALI E LE SOMMATORIE DELLE MISURE PARZIALI SONO DOVUTE AGLI ARROTONDAMENTI AUTOMATICI DI AUTOCAD.

LEGENDA
- P.C. = PIANO DI CENTRI
- Q.P. = QUOTA DI PROGETTO
- P.S. = PIANO DI SCAVO

AIPo Agenzia Integrata per il Sud-Est
Regione Lombardia

NUOVE OPERE DI REGOLAZIONE PER LA MESSA IN SICUREZZA DEL LAGO D'IDRO

INGEGNERIA TEMPORANEA DI PROGETTO:
ALPINA **GRIFINI** **ETATEC** **BLU**

PROGETTO ESECUTIVO

GALLERIA
OPERE ATTACCO SCAVO LATO LAVENONE - DIMA
Carpenteria centine e particolari costruttivi

Fase	Autore	Opera	Argomento	Progressivo	Tipi esposto	Revisione
PE	GAL	OAL	DM	002	DT	A

Redatto: A. Girella
Completato: M. Ghidoli
Approvato: P. Galvanin
Scala: 1:50 / 1:20
Data: 18/10/22

IL RESPONSABILE UNICO DEL PROCEDIMENTO
Ing. M. Vergani

RESPONSABILE AUTORIZZAZIONE PROIEZIONE PROIEZIONE ALPINA S.p.A.
Ing. Paolo Erte

PROGETTAZIONE STRUTTURALE ALPINA S.p.A.
Ing. Paolo Galvanin

REV.	DATA	OGGETTO REVISIONE	REDATTO	CONTROLLATO	APPROVATO
A	18/10/22	Prima emissione	AG	MG	PGA