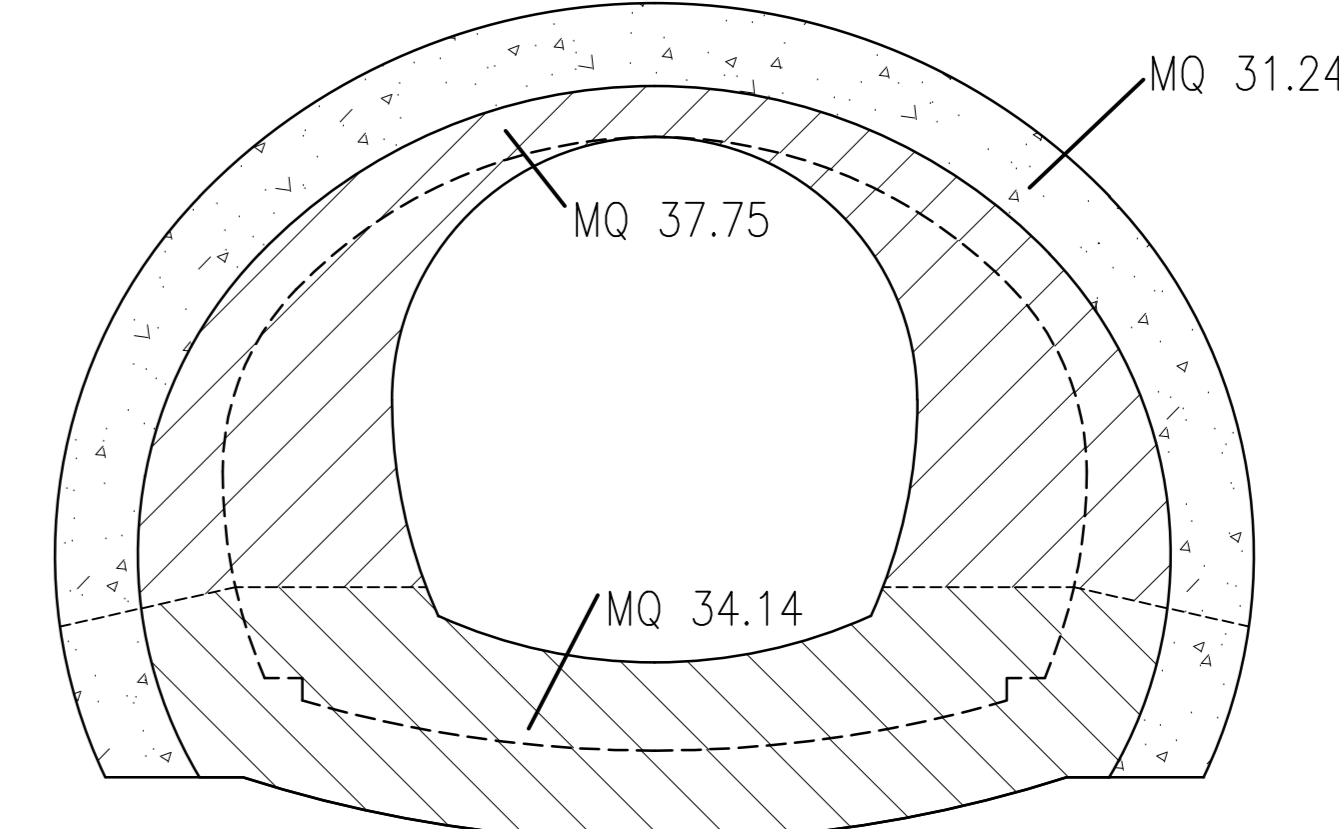
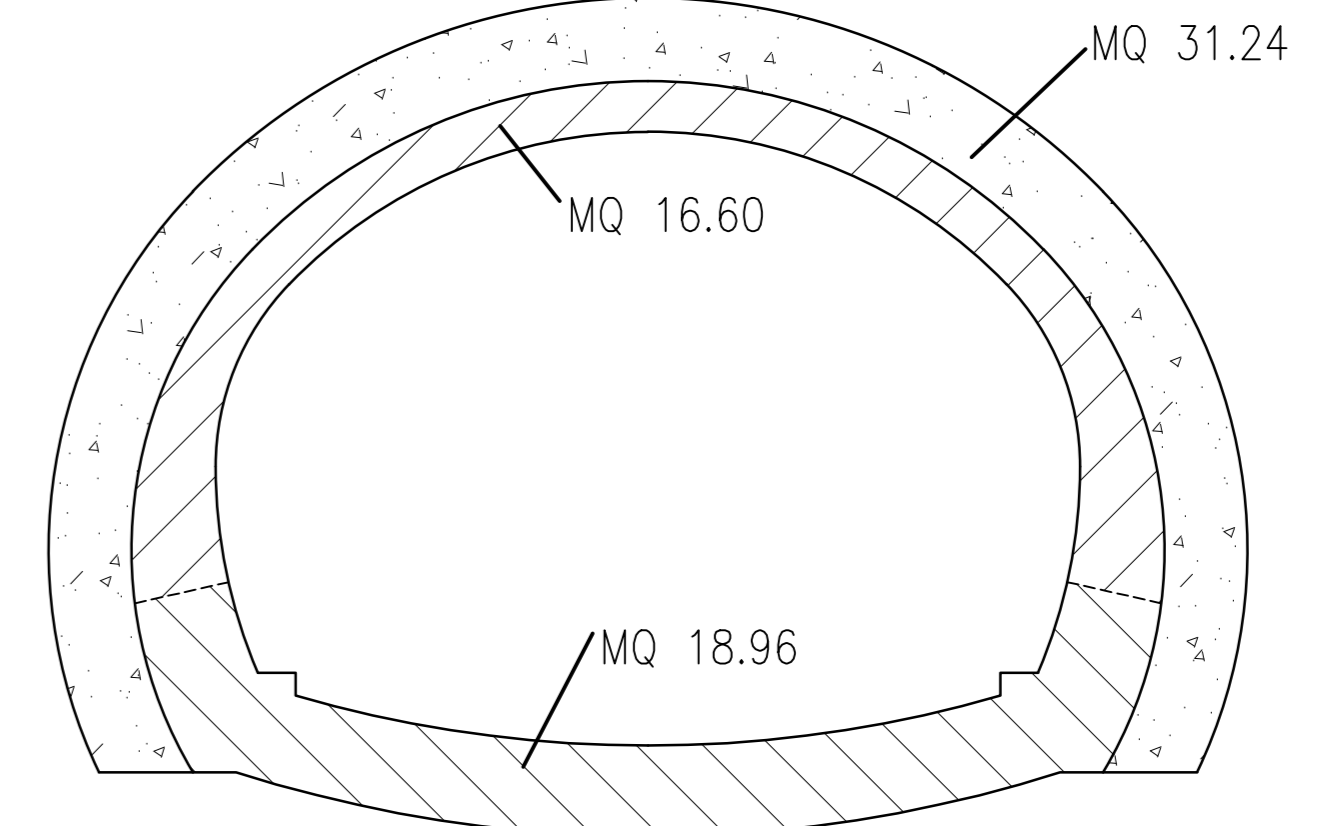


AREA CALCESTRUZZI VELETTA



AREA TOTALE CLS PER C.A. MQ 71.89
AREA TOTALE CLS ALLEGGERITO MQ. 31.24

AREA CALCESTRUZZI SEZIONE CORRENTE



AREA TOTALE CLS PER C.A. MQ 35.56
AREA TOTALE CLS ALLEGGERITO MQ. 31.24

NOTA

PER LE CARATTERISTICHE DEI MATERIALI FARE RIFERIMENTO ALL'ELABORATO:
Tabella delle caratteristiche dei materiali - cod. PE-GAL-000-GE-D10-DC.

INCIDENZA ARMATURA	
-ARMATURA CALOTTA	70 Kg/m ²
-ARMATURA ARCO ROVESSIO E MURETTE	50 Kg/m ²

NOTA: I VALORI D'INCIDENZA SONO CALCOLATI RISPETTO ALLE SEZIONI MINIME.

LEGENDA	
- P.C.	= PIANO DEI CENTRI
- Q.P.	= QUOTA DI PROGETTO
- P.S.	= PIANO DI SCAVO
- P.I.M.	= PIANO DI IMPOSTA MURETTE

AIPO
Agenzia Integrata per il Sud-Est

Regione Lombardia

NUOVE OPERE DI REGOLAZIONE PER LA MESSA IN SICUREZZA DEL LAGO D'IDRO

PROGETTO ESECUTIVO

GALLERIA TRATTO CONVERGENTE - RIVESTIMENTI DEFINITIVI
Camerone convergente - Campo 4 - Armature

Fase	Autore	Copista	Argomento	Progressivo	Tipologia	Revisione
PE	GAL	TCV	RD	006	AR	A
Redatto	M. Cucchi	Convalidato	M. Ghidoli	Approvato	P. Galvanin	Scale: 1:50 Data: 18/10/22

IL RESPONSABILE UNICO DEL PROCEDIMENTO

AIPO Ing. M. Vieganni

RESPONSABILE INTEGRAZIONE PRESTAZIONI STRUTTURE AIPOL S.p.A.

PROGETTAZIONE STRUTTURALE ALPINA S.p.A.

Ing. Paolo Galvanin

REV.	DATA	CAUSE/DESCRIZIONE	REDAZIONE	CONTROLLATO/APPROVATO
A	18/10/2022	Prima emissione	PCU	PCU