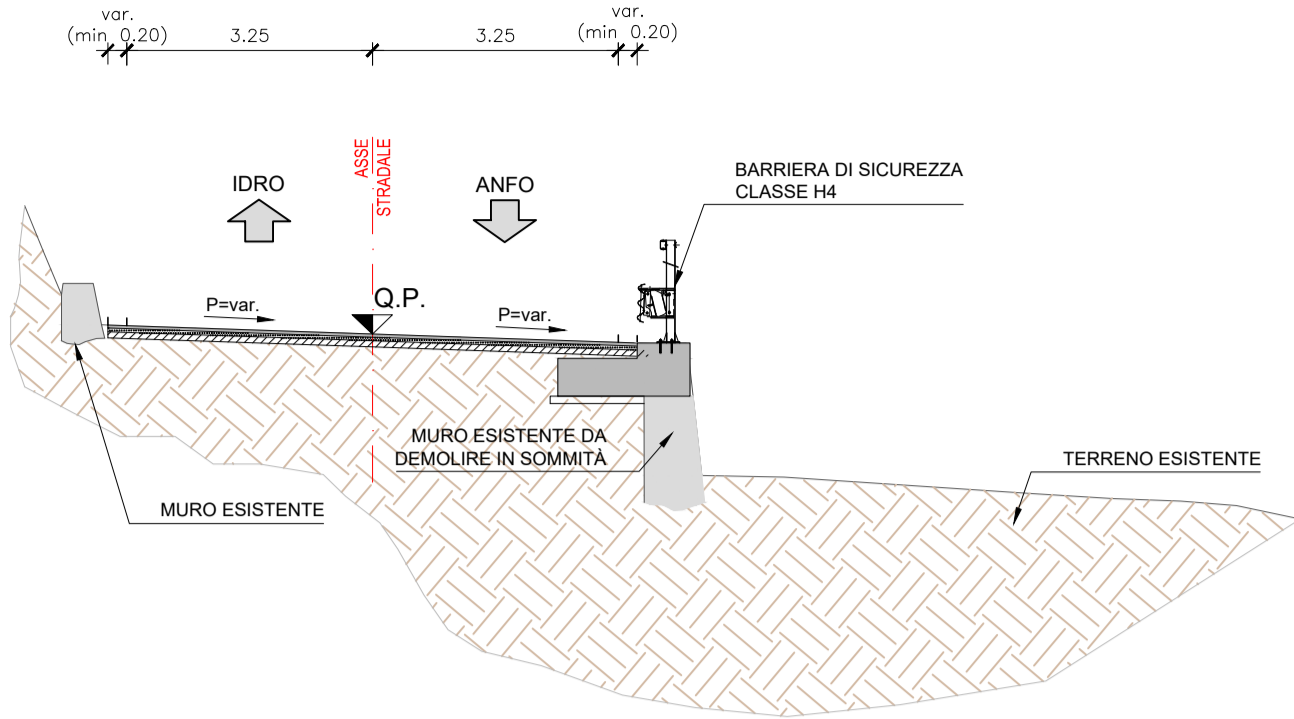
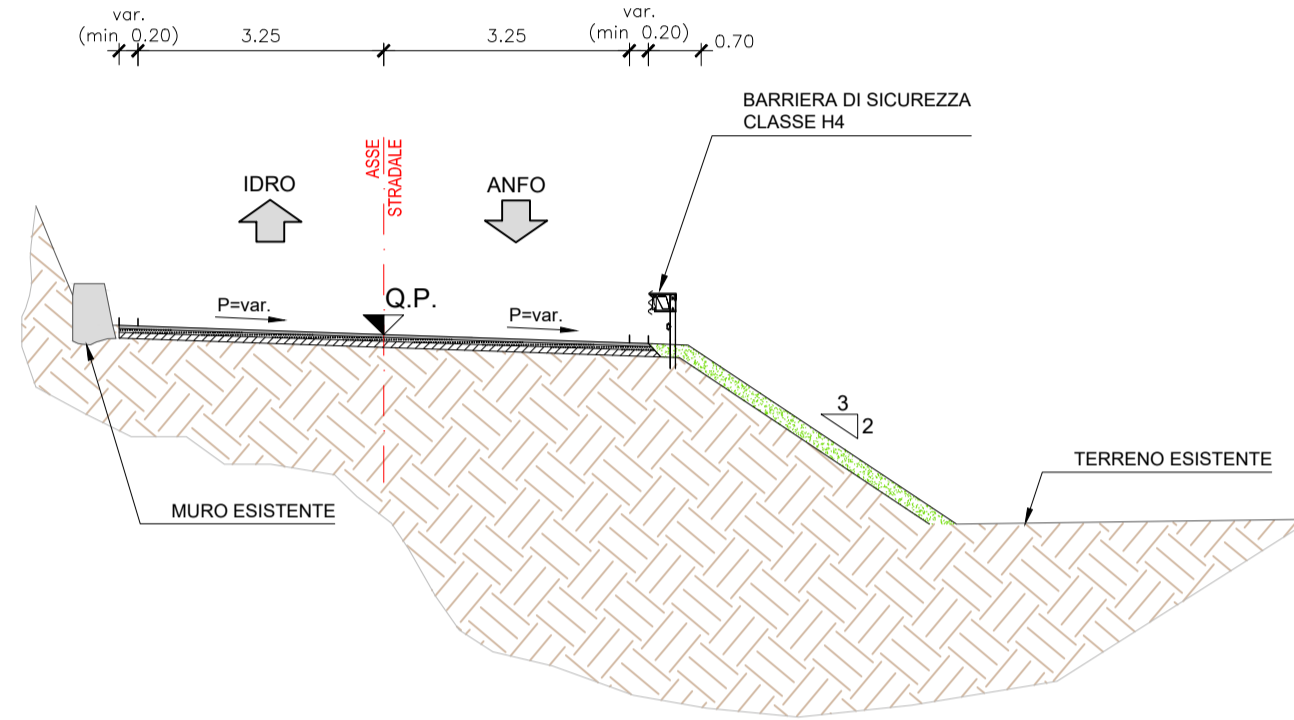


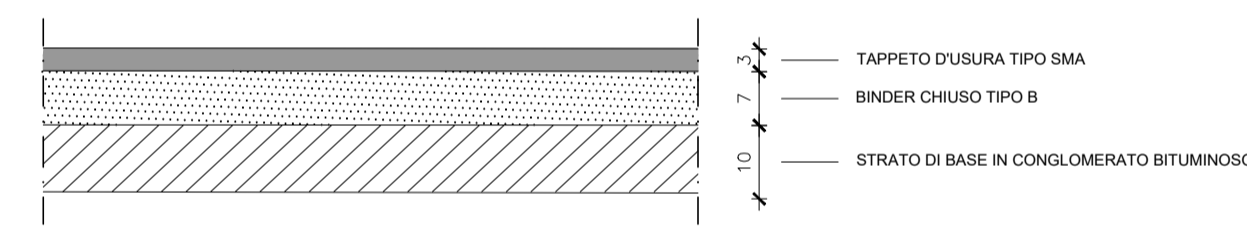
SEZIONE TIPO
TRATTO CON BANCHETTONE
Scala 1:100



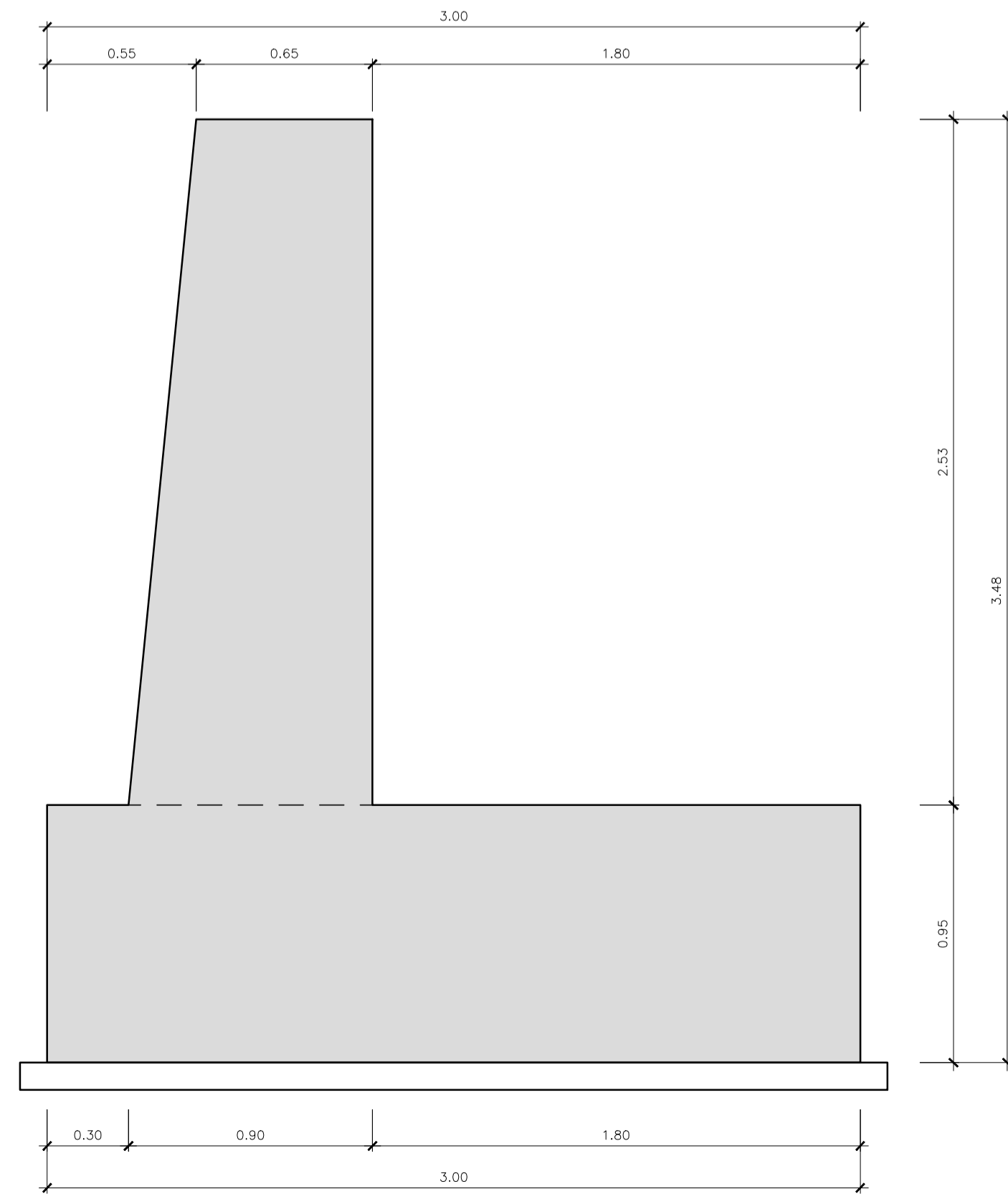
SEZIONE TIPO
TRATTO IN APPOGGIO
Scala 1:100



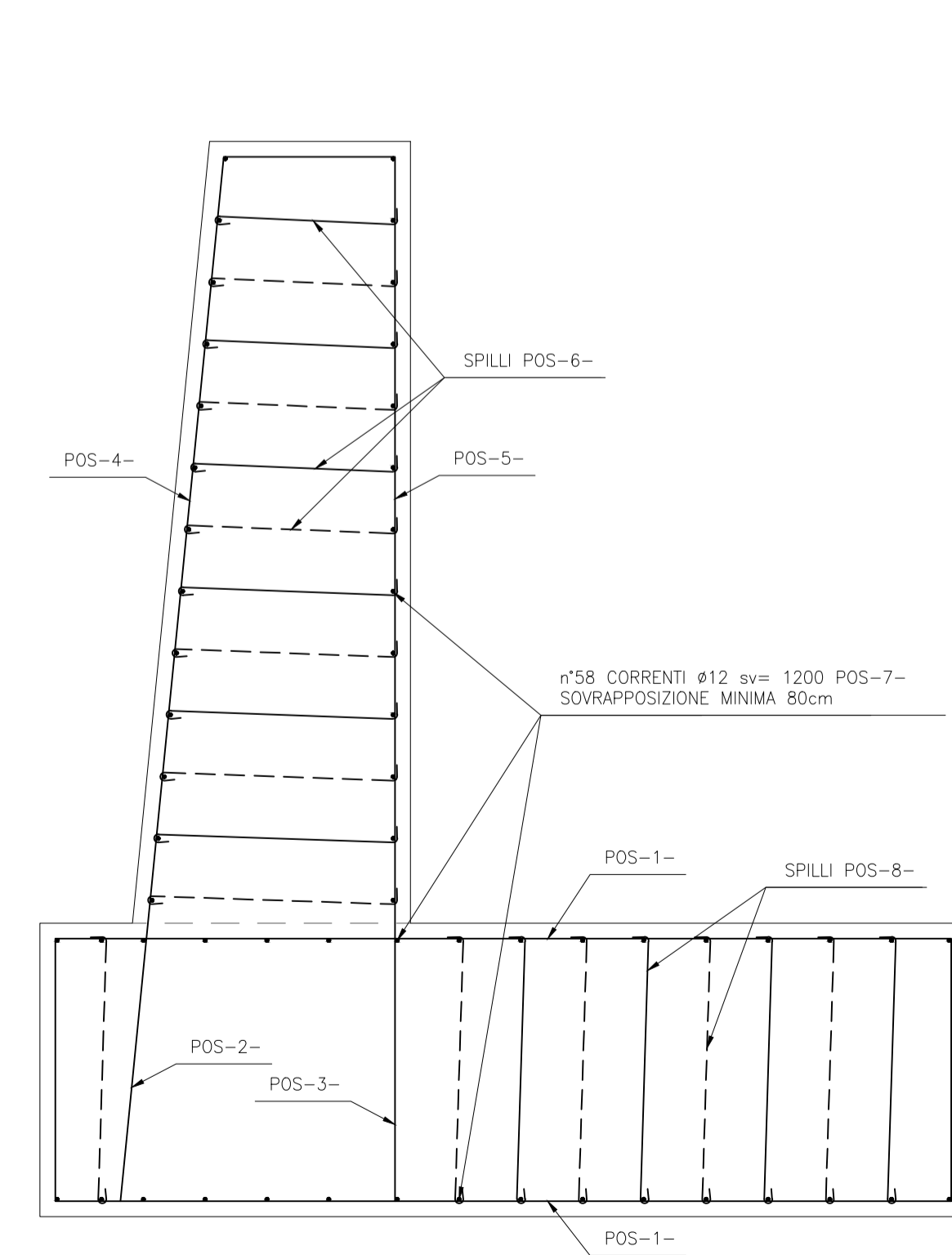
PARTICOLARE PAVIMENTAZIONE
Scala 1:10



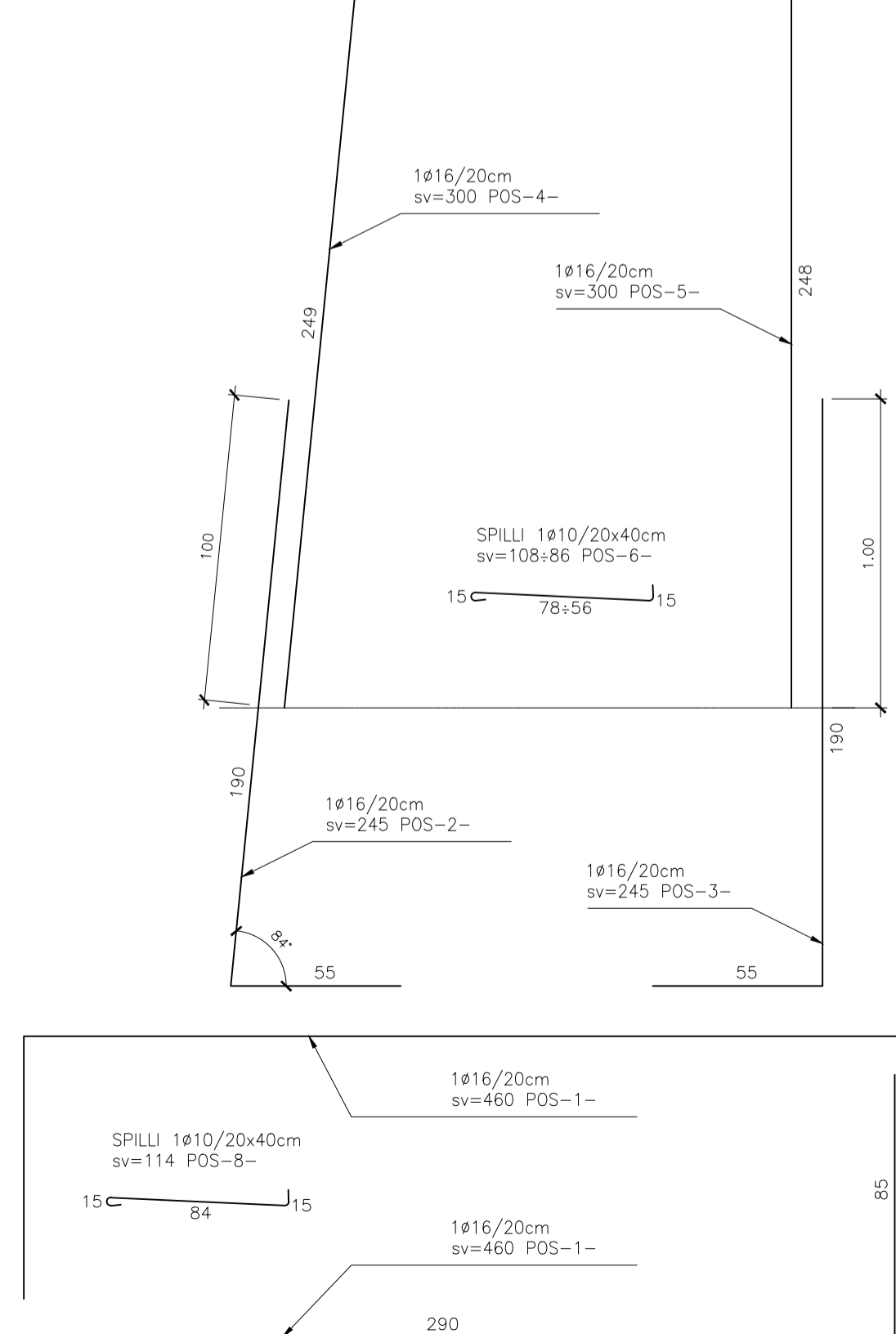
CARPENTERIA MURO DI SOSTEGNO
Scala 1:20



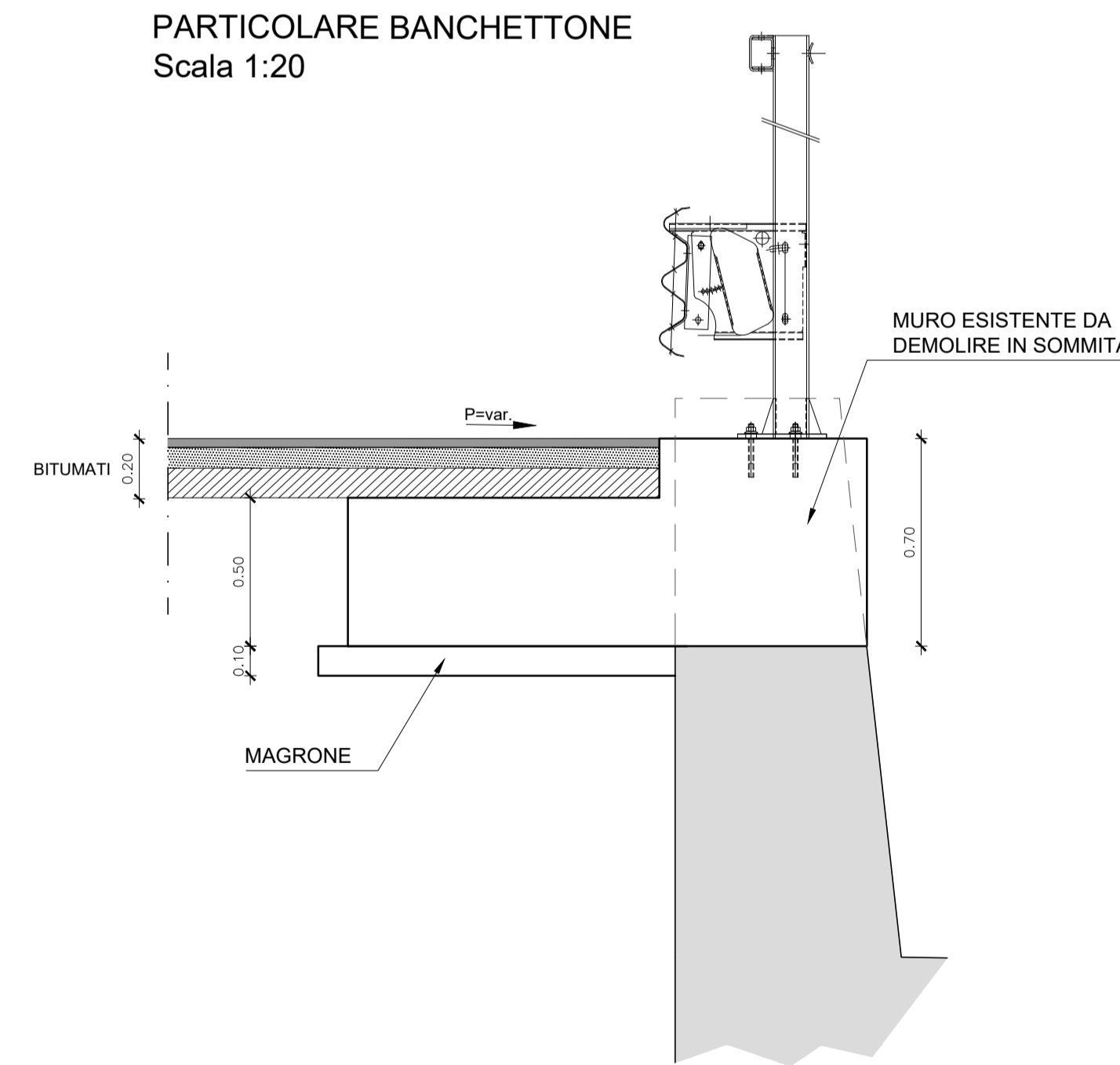
ARMATURA MURO DI SOSTEGNO
Scala 1:20



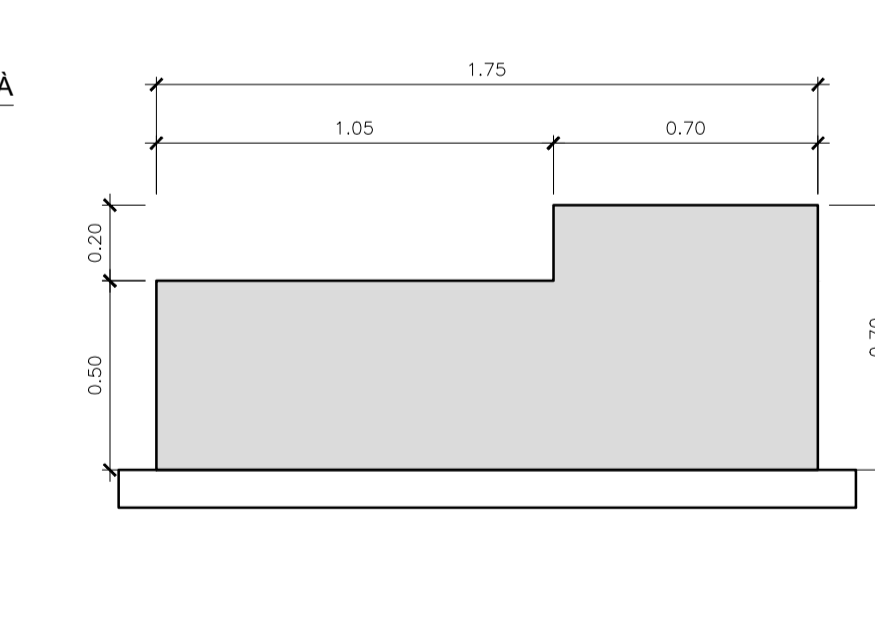
ESPLOSO
Scala 1:20



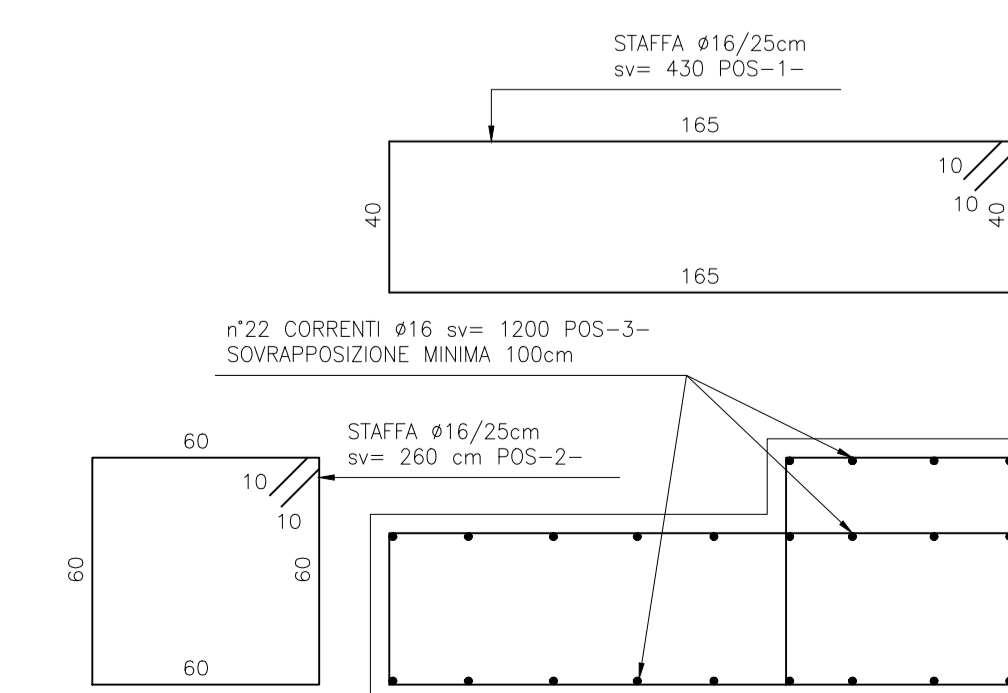
PARTICOLARE BANCHETTONE
Scala 1:20



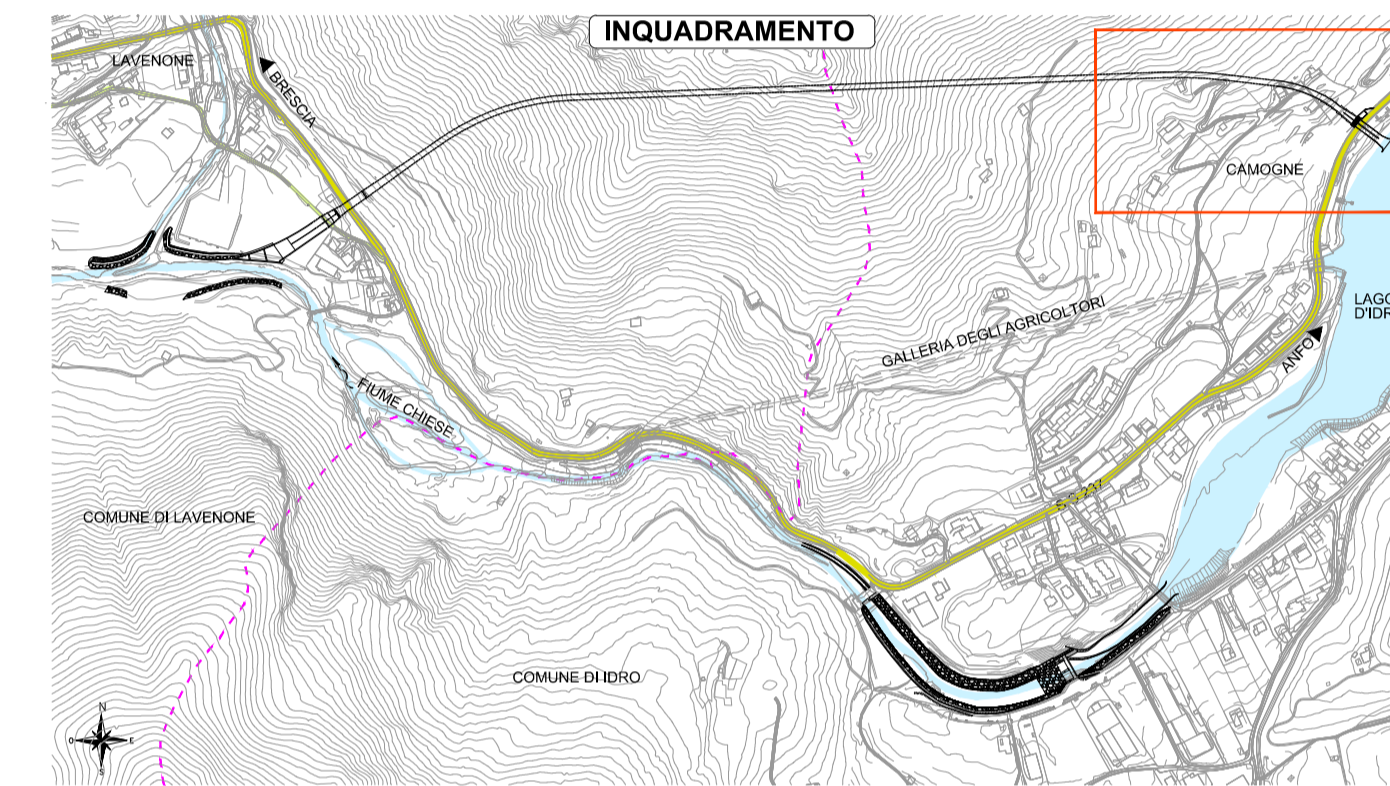
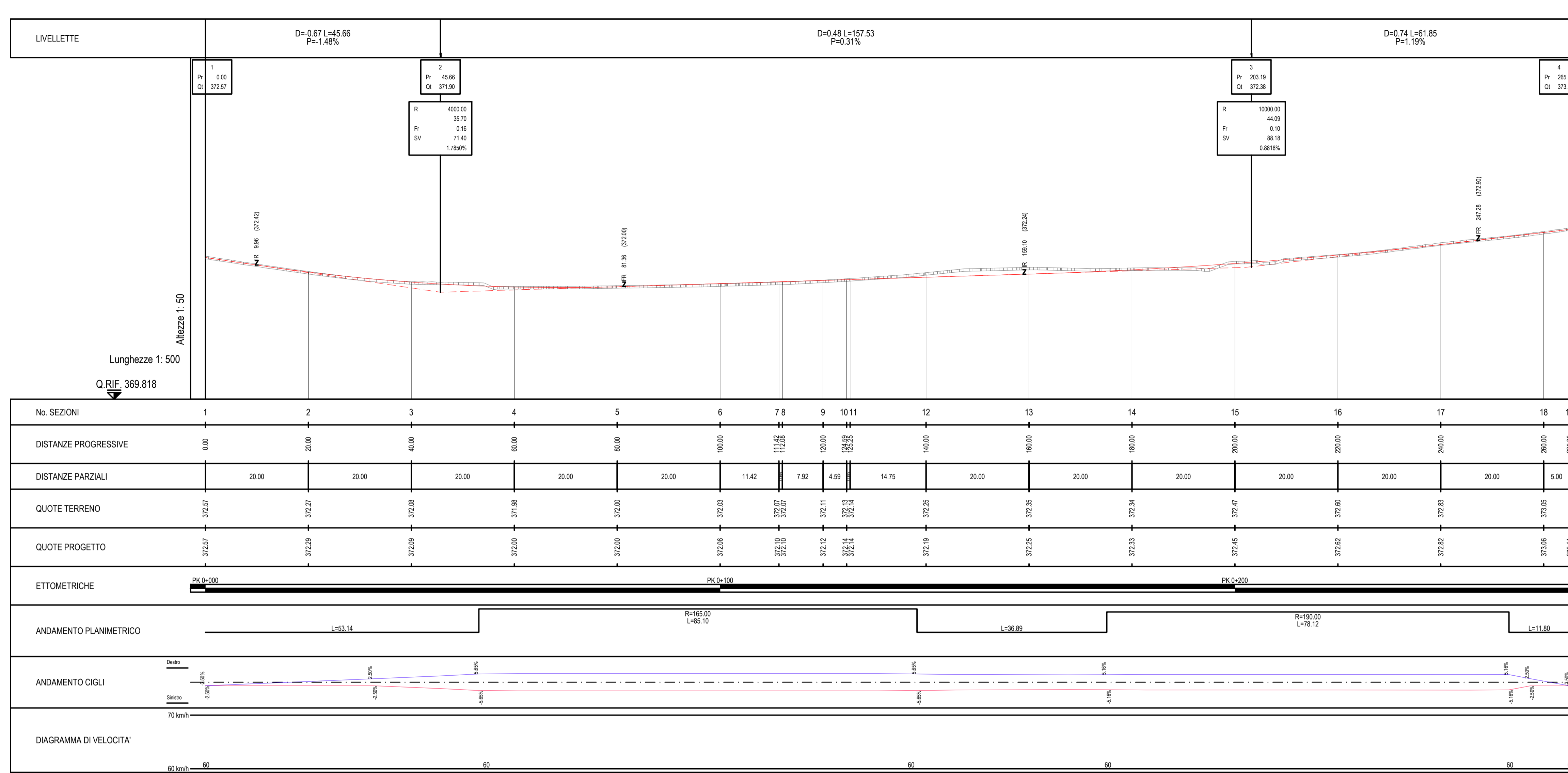
CARPENTERIA BANCHETTONE
Scala 1:20



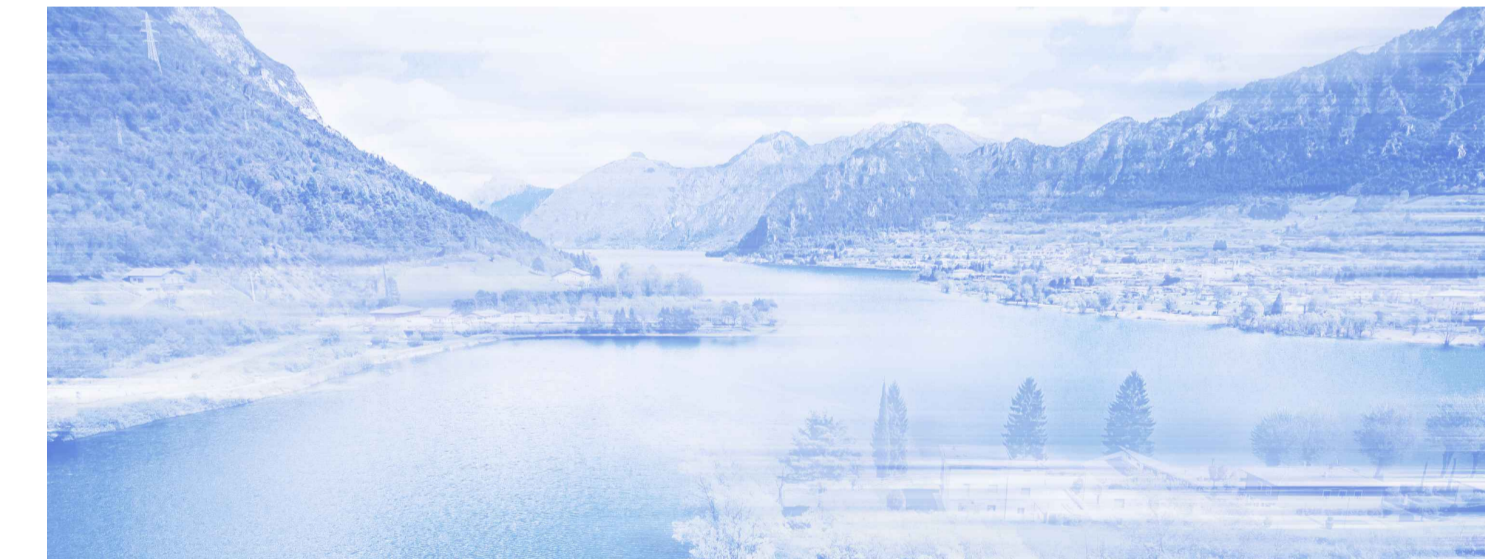
ARMATURA BANCHETTONE
Scala 1:20



PROFILO LONGITUDINALE
Scala 1:500 / 1:50



NUOVE OPERE DI REGOLAZIONE
PER LA MESSA IN SICUREZZA DEL LAGO D'IDRO



RAGGRUPPAMENTO TEMPORANEO DI PROGETTISTI



PROGETTO ESECUTIVO

IMBOCCO
VIABILITA'

Sistemazione definitiva - Profilo, sezioni tipo e particolari

Fase	Ambito	Opera	Argomento	Progressivo	Tipo elaborato	Revisione
PE	IMB	VIA	GE	005	PF	A
Redatto		Controllato	Approvato		Scala	Data
M. Betti		M. Ghidoli	P. Galvanin		VARIE	18/10/22

IL RESPONSABILE UNICO DEL PROCEDIMENTO			
		Ing. M. Vergnani	
RESPONSABILE INTEGRAZIONE PRESTAZIONI SPECIFICHE ALPINA S.p.A.		PROGETTAZIONE STRUTTURALE ALPINA S.p.A.	
Ing. Paola Erba		Ing. Paolo Galvani	

REV.	DATA	OGGETTO REVISIONE	REDATTO	CONTROLLATO	APPROVATO
A	18/10/2022	Prima emissione	MBE	MGI	PGA
-	-	-	-	-	-
-	-	-	-	-	-
-	-	-	-	-	-