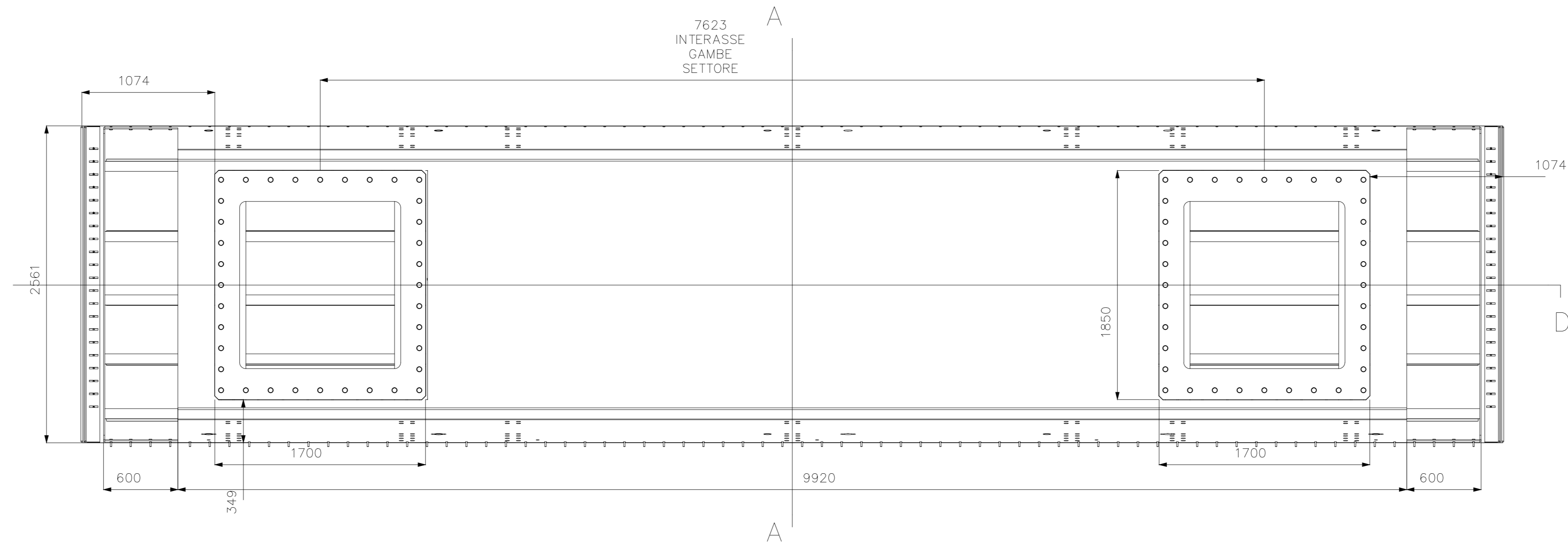
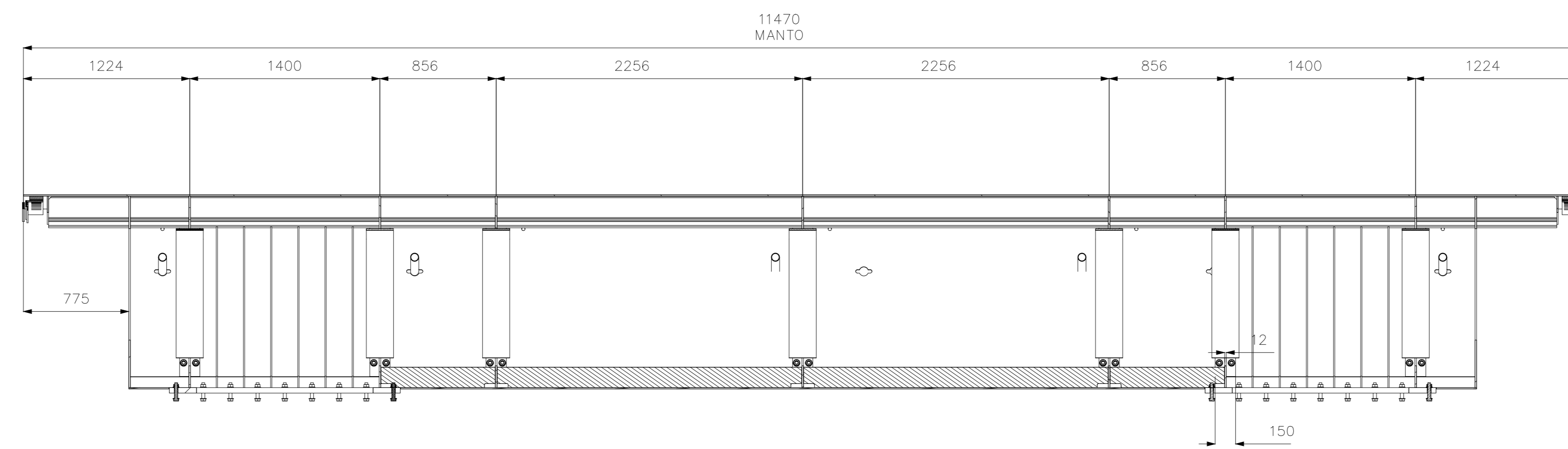


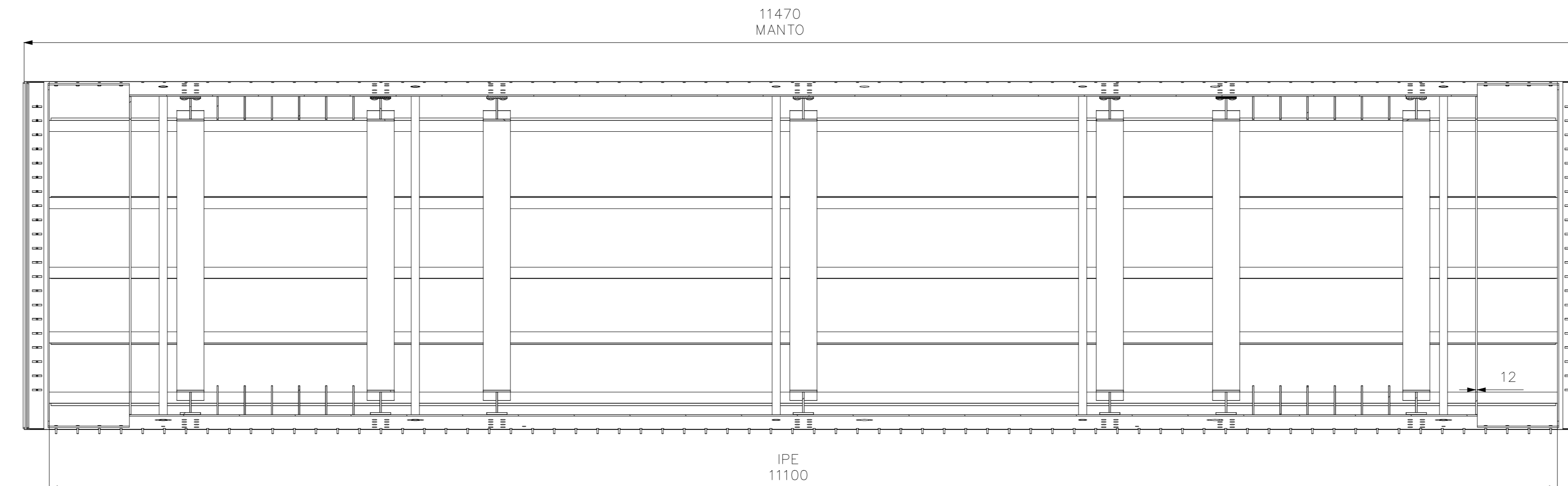
D-D



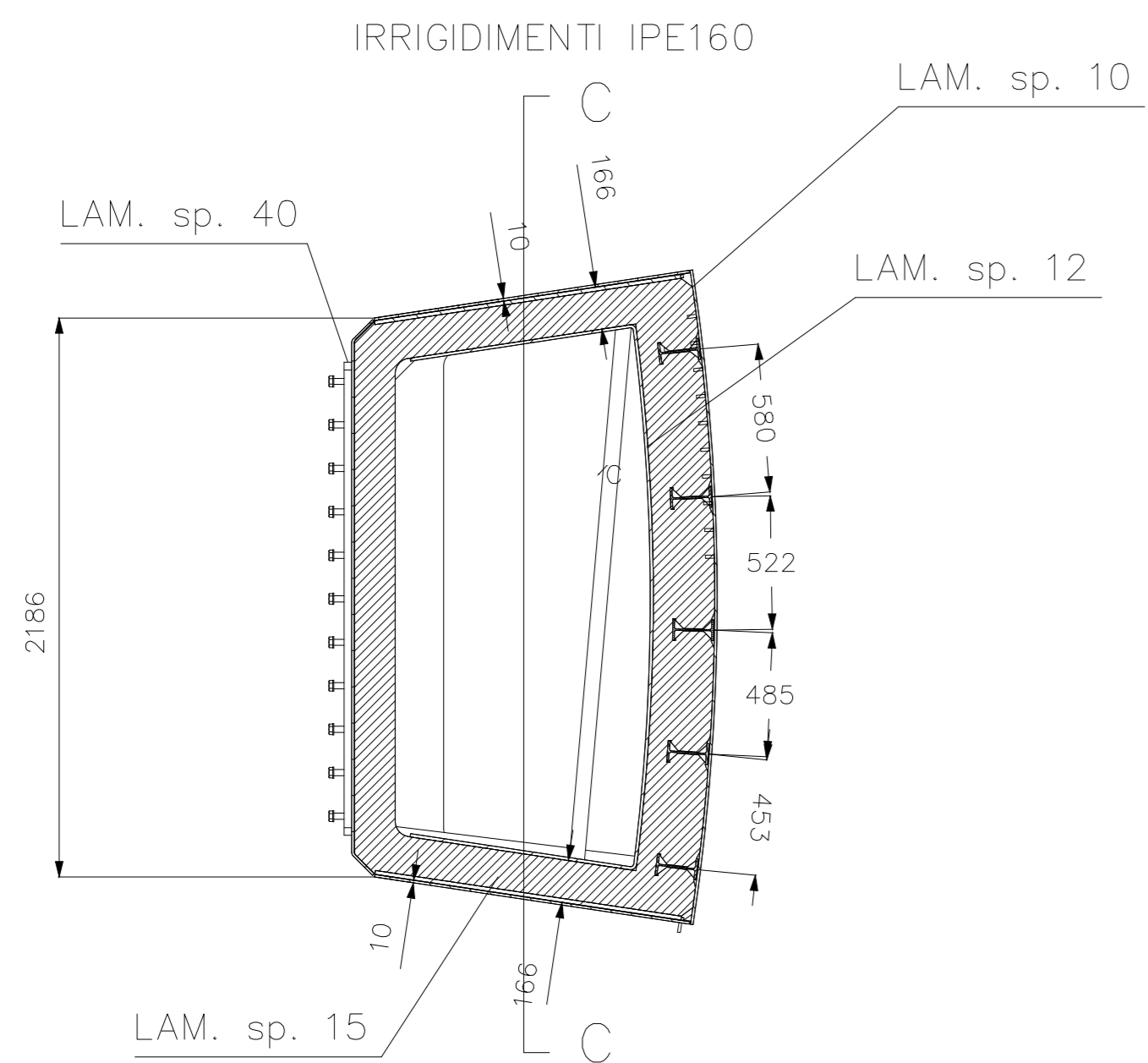
SEZIONE D-D



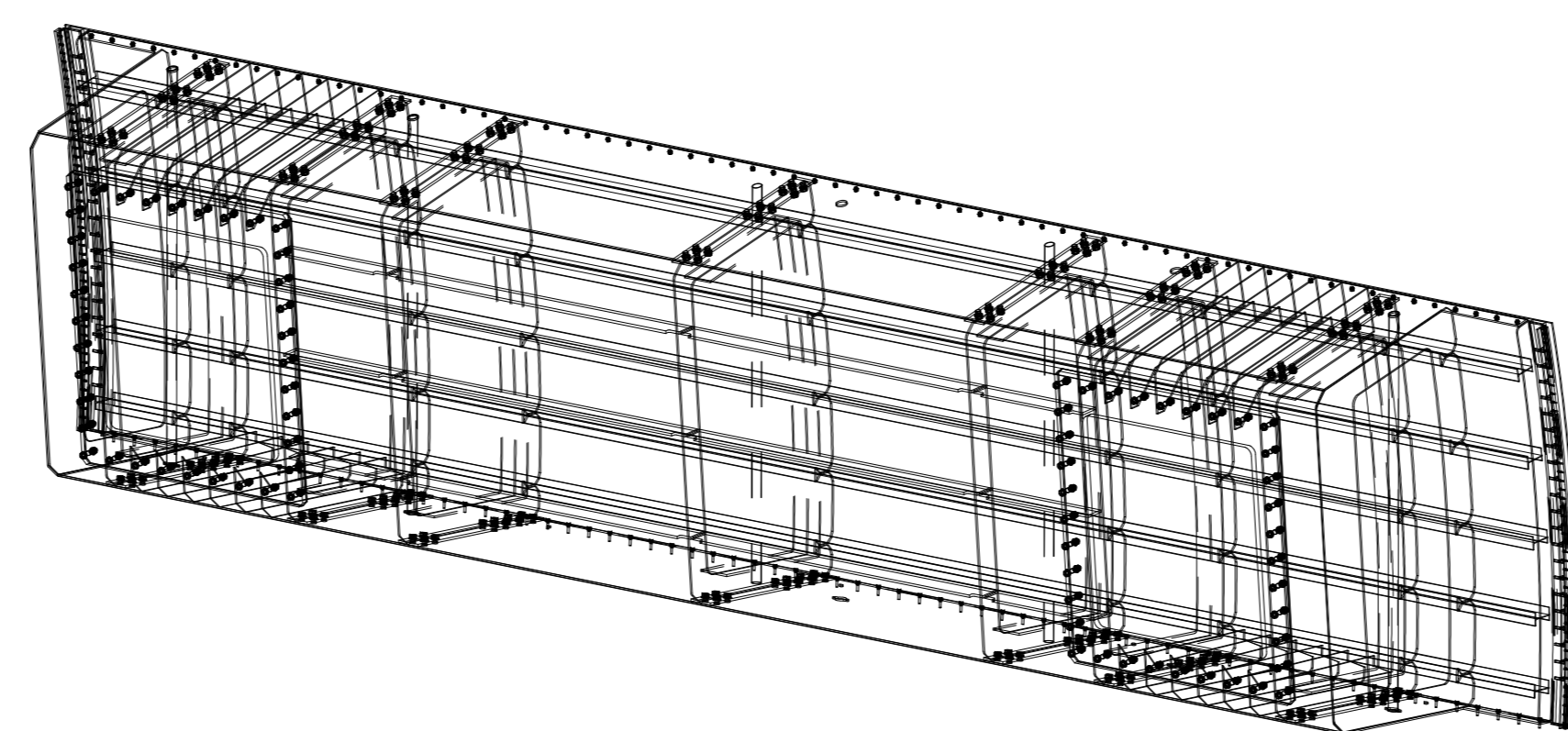
SEZIONE C-C



SEZIONE A-A



MATERIALE: EN 10025 S355J0



NUOVE OPERE DI REGOLAZIONE PER LA MESSA IN SICUREZZA DEL LAGO D'IDRO



PROGETTO ESECUTIVO

NUOVA TRAVERSA
ORGANI DI REGOLAZIONE
Paratoia a settore - 3 di 5

Fase	Ambito	Opera	Argomento	Progresso	Tipo elaborato	Revisione
PE	NTR	ORE	GE	004	PZ	A
Redatto	Approvato	Completato	Approvato	Scad.	Data	
M. Scola	N. M. Colombo	S. Croci	S. Croci	1:25	18/10/22	

REV.	DATA	OGGETTO REVISIONE	REDATTO	CONTROLLATO	APPROVATO
A	18/10/2022	Prima emissione	M. Scola	N. M. Colombo	S. Croci
-	-	-	-	-	-
-	-	-	-	-	-
-	-	-	-	-	-

RESPONSABILE INTEGRAZIONE PRESTAZIONI SPICARTECHICHE ALPINA S.p.A.	PROGETTAZIONE ETATEC STUDIO PROLETTI S.r.l.
Ing. Paola Erbà	Ing. Stefano Croci

IL RESPONSABILE UNICO DEL PROCEDIMENTO

Ing. M. Vergiani