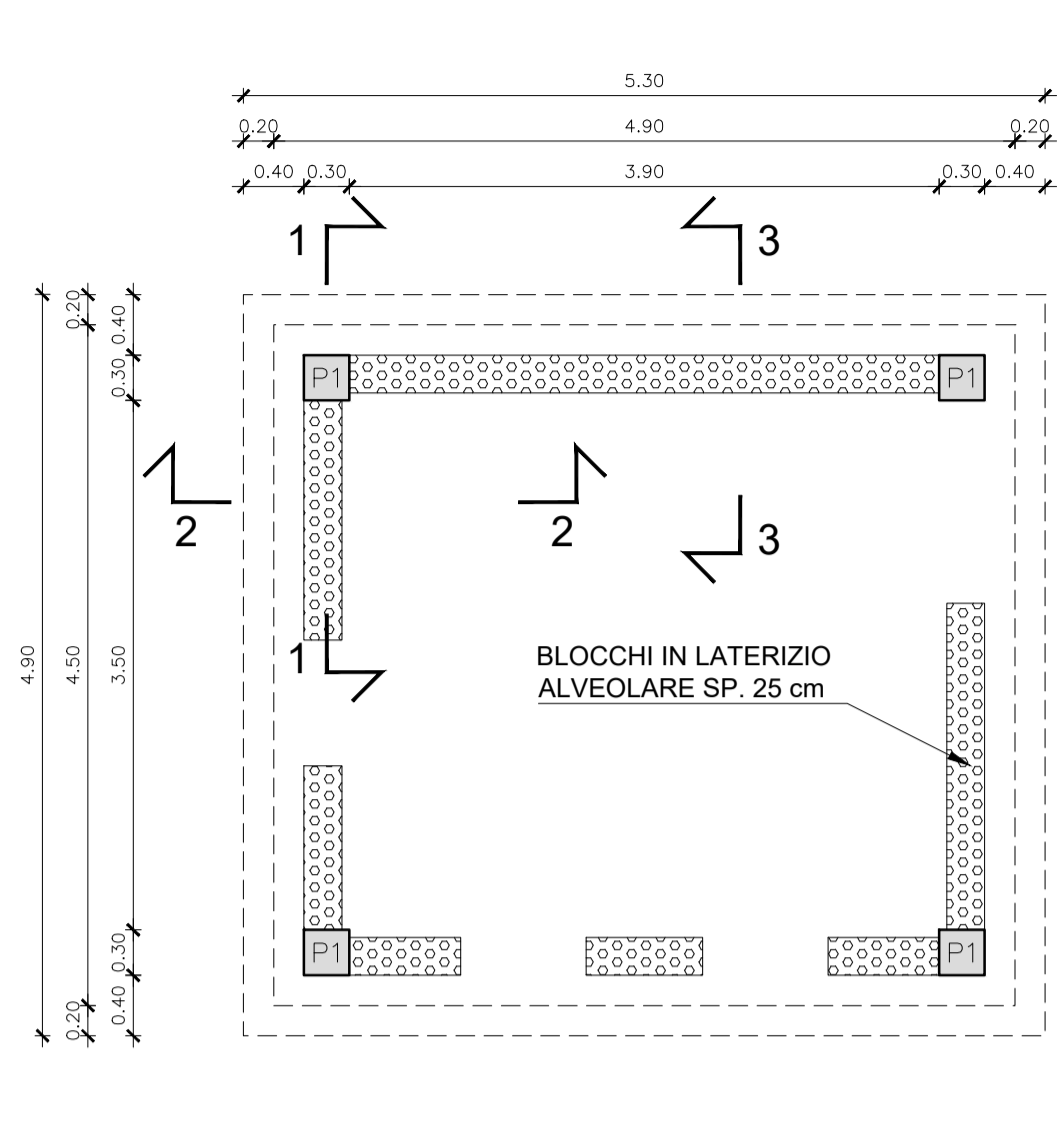
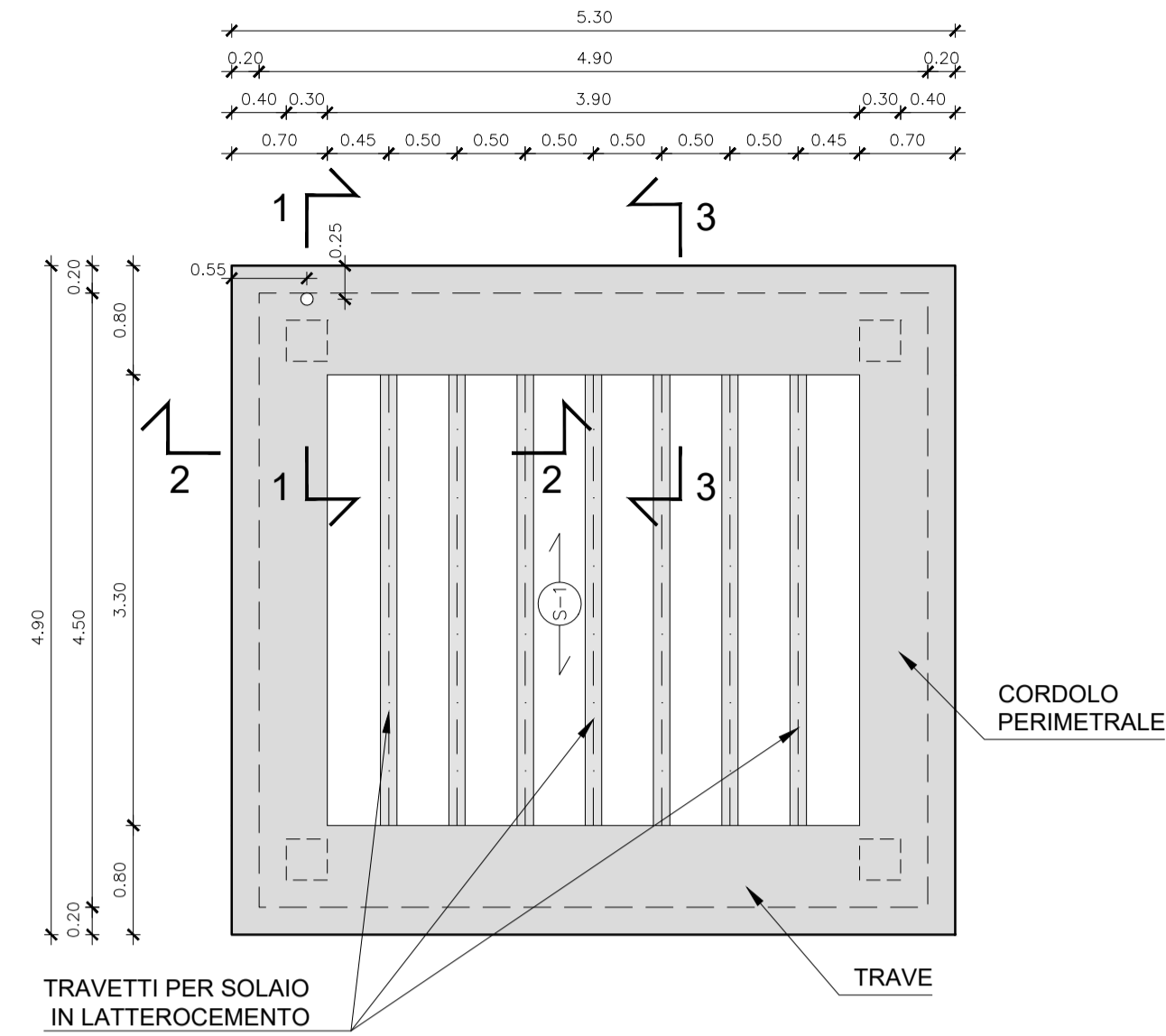


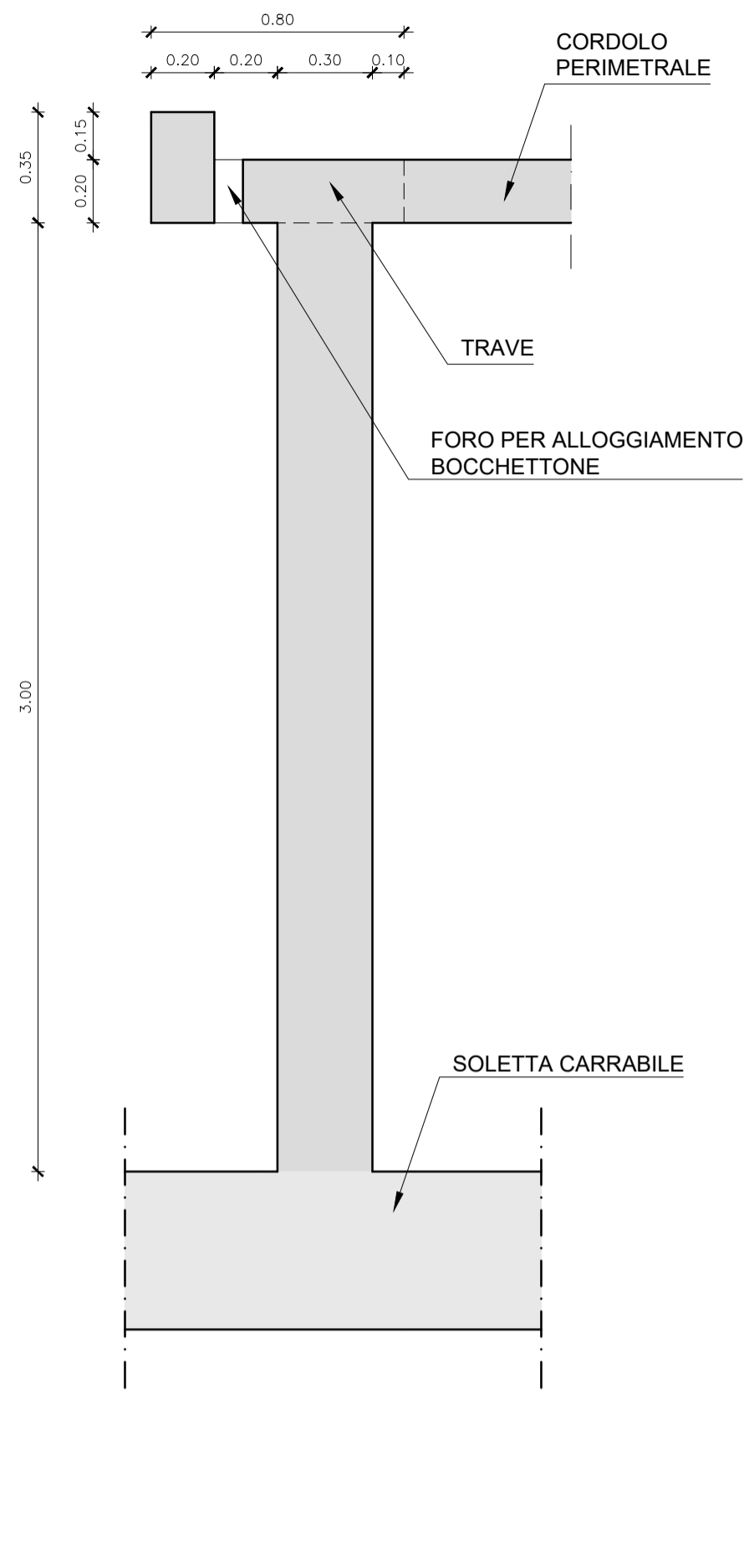
PIANTA
Scala 1:50



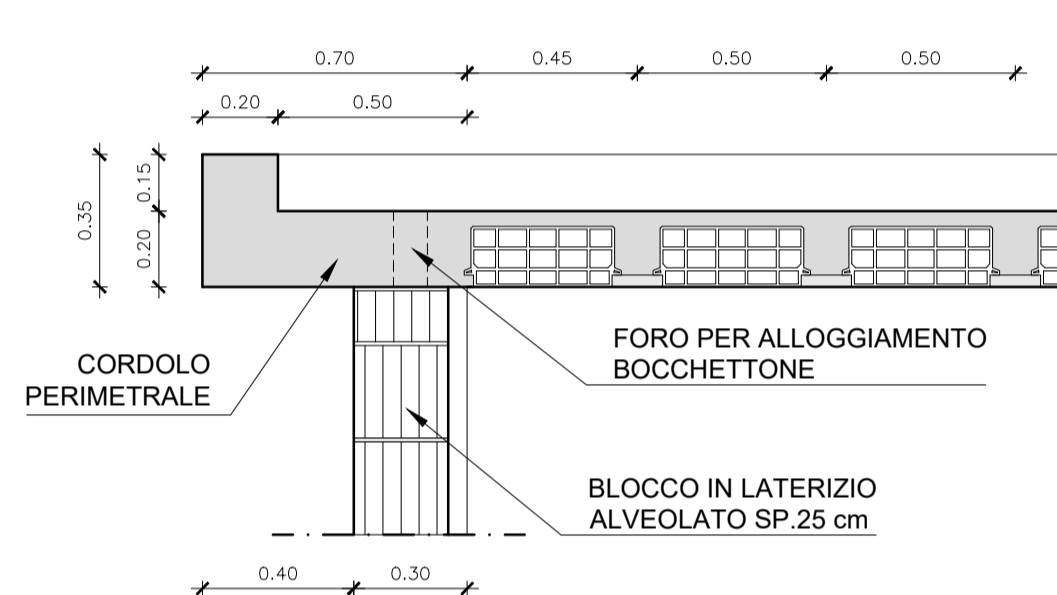
PIANTA COPERTURA
Scala 1:50



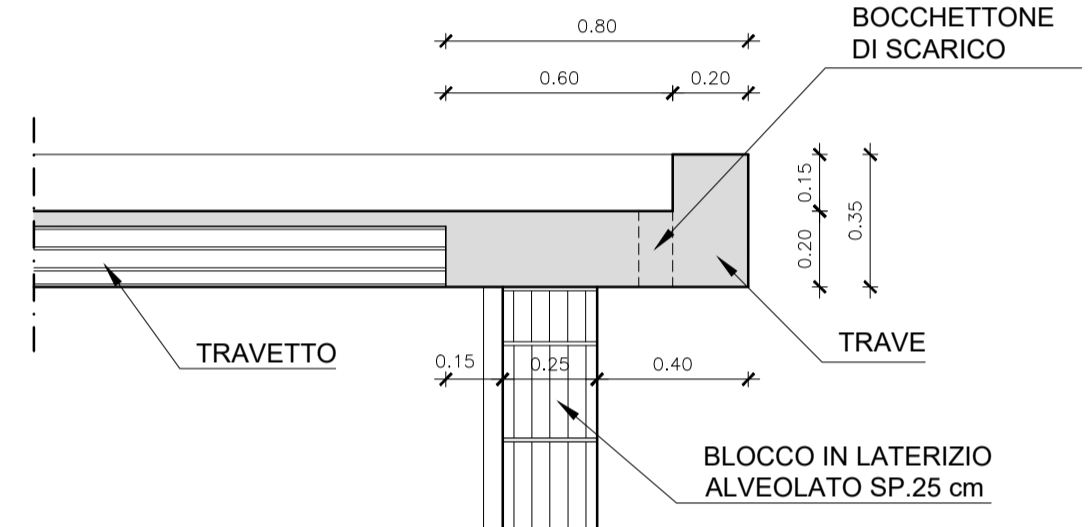
SEZIONE 1-1
Scala 1:20



SEZIONE 2-2
Scala 1:20



SEZIONE 3-3
Scala 1:20



SPECIFICHE MATERIALI

RIFERIMENTI NORMATIVI

Le caratteristiche dei materiali e le modalità esecutive dell'opera devono essere conformi a quanto previsto nelle Norme Tecniche per le Costruzioni, D.M. Infrastrutture 14.01.2008. Devono inoltre essere assunte a riferimento le norme europee UNI EN 206:2014, UNI EN 197-1:2011 ed italiana UNI 11104:2016.

1. CALCESTRUZZO

- 1.1 CONGLOMERATO PER PILASTRI**
- conglomerato cementizio classe di resistenza: C32/40
 - Rck ≥ 40 MPa, fck ≥ 32 MPa
 - classe di consistenza al getto: S4 (slump 16-21 cm)
 - classe di esposizione: XC4
 - rapporto α_{cm} ≤ 0.50
 - contenuto minimo di cemento: 340 kg/m³
 - diametro max inerti: 20 mm
 - copriferro netto: 35 mm

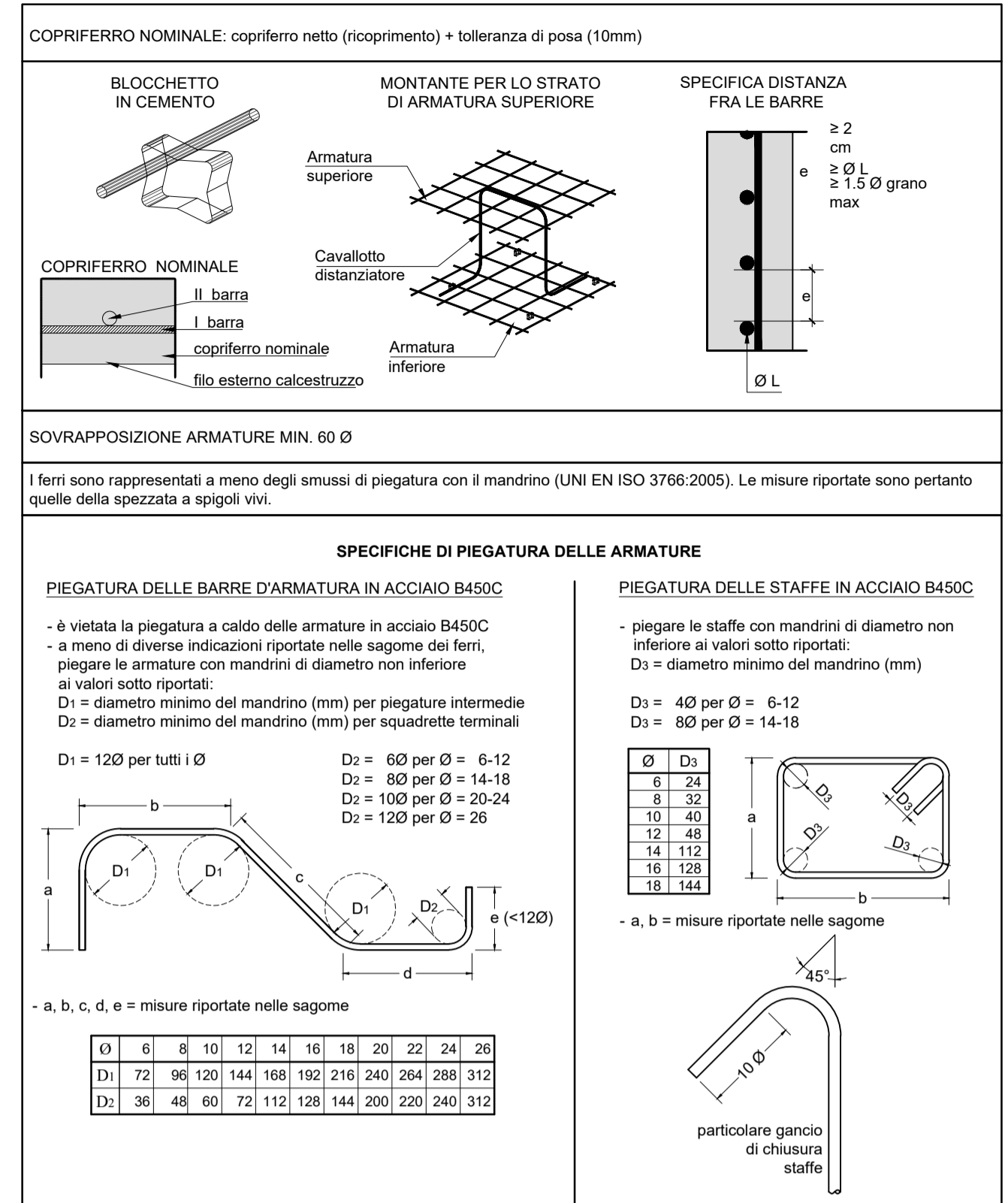
2. ACCIAIO PER ARMATURE LENTE

- 2.1 CARATTERISTICHE**
- acciaio in barre ad aderenza migliorata, controllato in stabilimento, tipo B450C (laminato a caldo), saldabile
 - f_{nom} = 540MPa, f_{yk} = 450 MPa
 - rottura, f_u ≥ 540 MPa, snervamento, f_{yk} ≥ 450 MPa
 - 1.15 ≤ (f_u/f_{yk}) < 1.35 (valore caratteristico del rapporto)
 - (f_{yk}/f_{nom}) ≤ 1.25 (valore caratteristico del rapporto)
 - allungamento (A_g) ≥ 7.5%
- 2.2 PRESCRIZIONI OPERATIVE PER L'APPALTATORE**
- il copriferro deve essere rigorosamente rispettato utilizzando specifici distanziatori in plastica o calcestruzzo
 - le barre devono essere legate reciprocamente mediante adeguate legature per evitare loro spostamenti durante il getto ed assicurare la posizione prevista a progetto

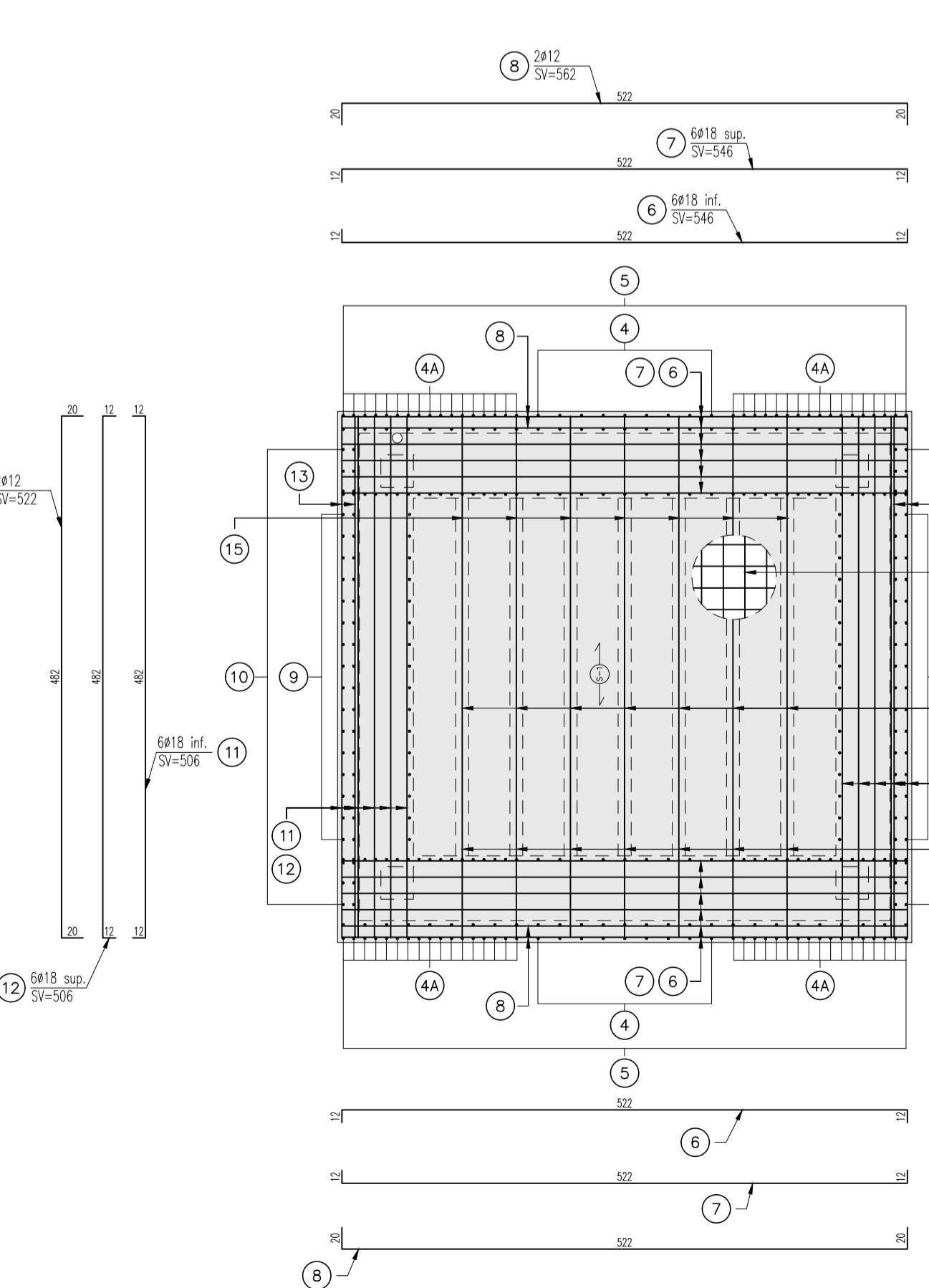
- 1.2 CONGLOMERATO PER SOLAIO DI COPERTURA**
- conglomerato cementizio classe di resistenza: C32/40
 - Rck ≥ 40 MPa, fck ≥ 32 MPa
 - classe di consistenza al getto: S4 (slump 16-21 cm)
 - classe di esposizione: XC4
 - rapporto α_{cm} ≤ 0.50
 - contenuto minimo di cemento: 340 kg/m³
 - diametro max inerti: 20 mm
 - copriferro netto: 30 mm

- 1.3 COMPONENTI**
- inerti: conformi alle norme UNI 8520-1:2015 e UNI 8520-2:2016 relativamente a:
 - a) contenuto di solfati (UNI EN 1744-1:2013)
 - b) contenuto di cloruri (UNI EN 1744-1:2013)
 - c) equivalente di sabbia (UNI EN 933-8:2015)
 - d) valore di blu di metilene (UNI EN 933-8:2015)
 - e) potenziale reattività agli alcali (UNI 8520-22:2002)
 - acqua: conforme alla UNI EN 1008:2003
 - additivi: è consentito l'impiego di tutti gli additivi per impasti cementizi conformi alla norma UNI EN 934-2:2012

Posizione	Numero ferri	Diametro (mm)	Peso barra (kg/m)	Lunghezza (m)	Peso totale (kg)
1	8	20	2,466	3,34	65,9
2	20	12	0,888	1,12	19,9
2A	10	12	0,888	1,12	9,9
3	10	12	0,888	0,84	7,5
4	12	12	0,888	1,92	20,5
4A	68	12	0,888	1,92	115,9
5	54	8	0,395	1,04	22,2
6	12	18	1,998	5,46	130,9
7	12	18	1,998	5,46	130,9
8	4	12	0,888	5,62	20,0
9	32	12	0,888	1,62	46,0
10	38	8	0,395	0,96	14,4
11	12	18	1,998	1,00	24,0
12	12	18	1,998	5,06	121,3
13	4	12	0,888	5,22	18,5
14	7	14	1,208	5,22	44,2
15	14	14	1,208	1,20	20,3
16	1	8	3,950	22,05	87,1
TOTALE (kg) =					919,2

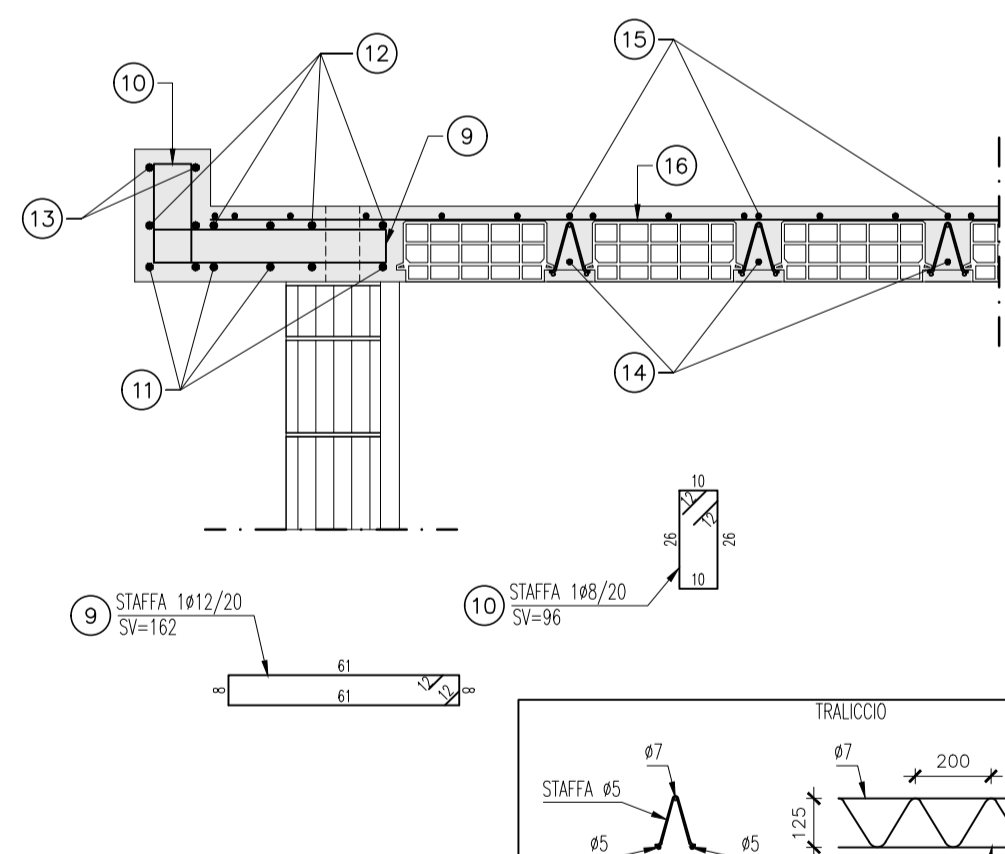


PIANTA COPERTURA
Scala 1:50

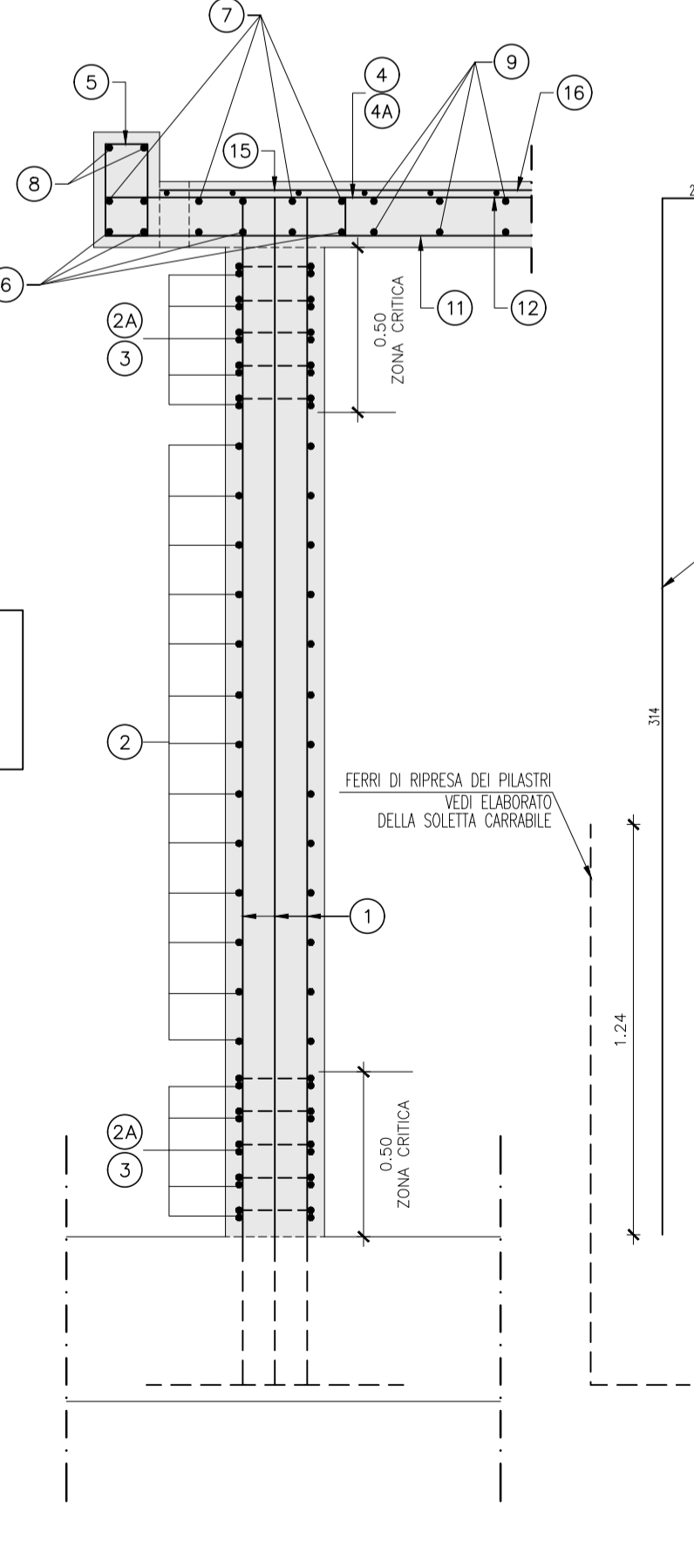


ARMATURA

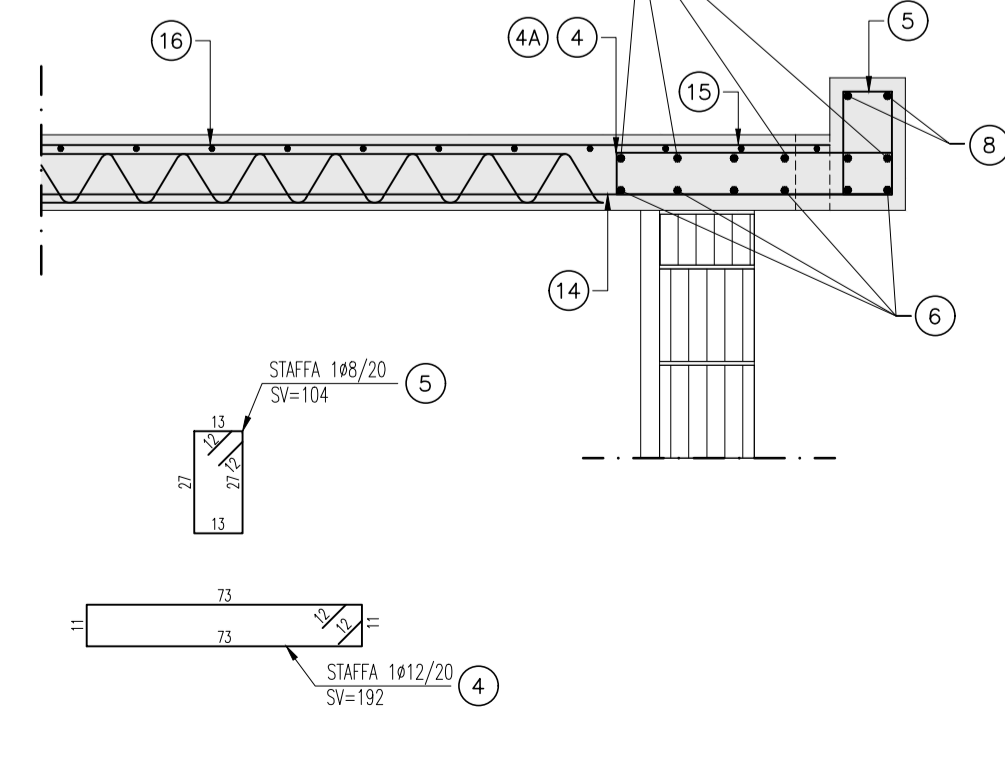
SEZIONE 2-2
Scala 1:20



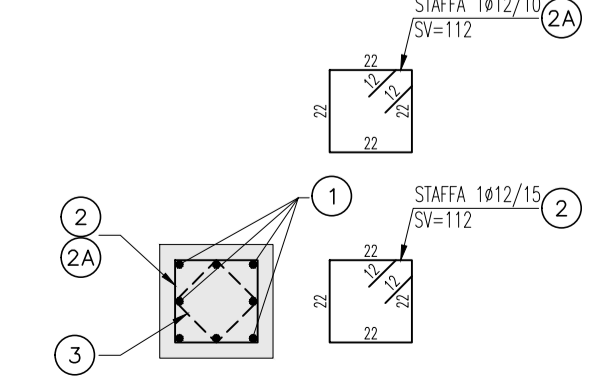
SEZIONE 1-1
Scala 1:20



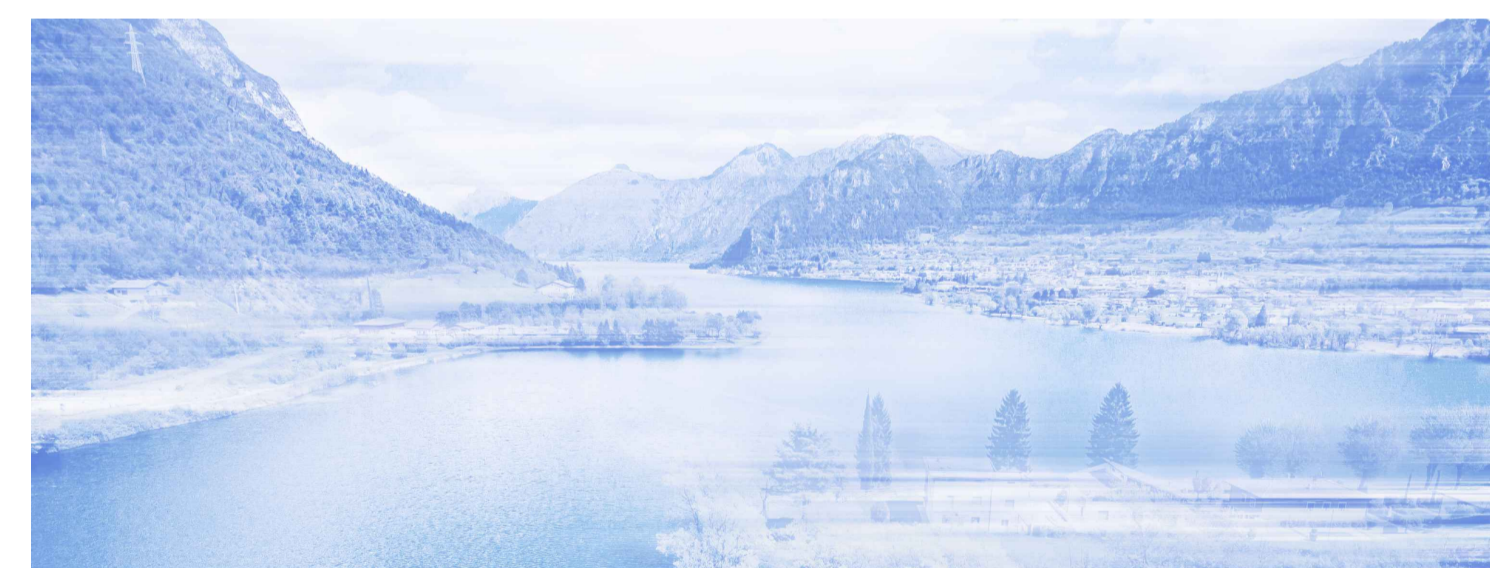
SEZIONE 3-3
Scala 1:20



ARMATURA PILASTRO P1
Scala 1:20



NUOVE OPERE DI REGOLAZIONE PER LA MESSA IN SICUREZZA DEL LAGO D'IDRO



PROGETTO ESECUTIVO

NUOVA TRAVERSA
OPERE STRUTTURALI DEFINITIVE - OPERE IN ELEVAZIONE
Cabina di controllo - Carpenteria ed armatura

Fase	Ambito	Opera	Argomento	Progressivo	Tipo elaborato	Revisione
PE	NTR	OSD	EL	005	CA	A

Redatto	Controllato	Approvato	Scala	Data
M. Betti	M. Ghidoli	P. Galvanin	1:50/1:20	18/10/22

REV.	DATA	OGGETTO REVISIONE	REDATTO	CONTROLLATO	APPROVATO
A	18/10/2022	Prima emissione	MBE	MGI	PGA