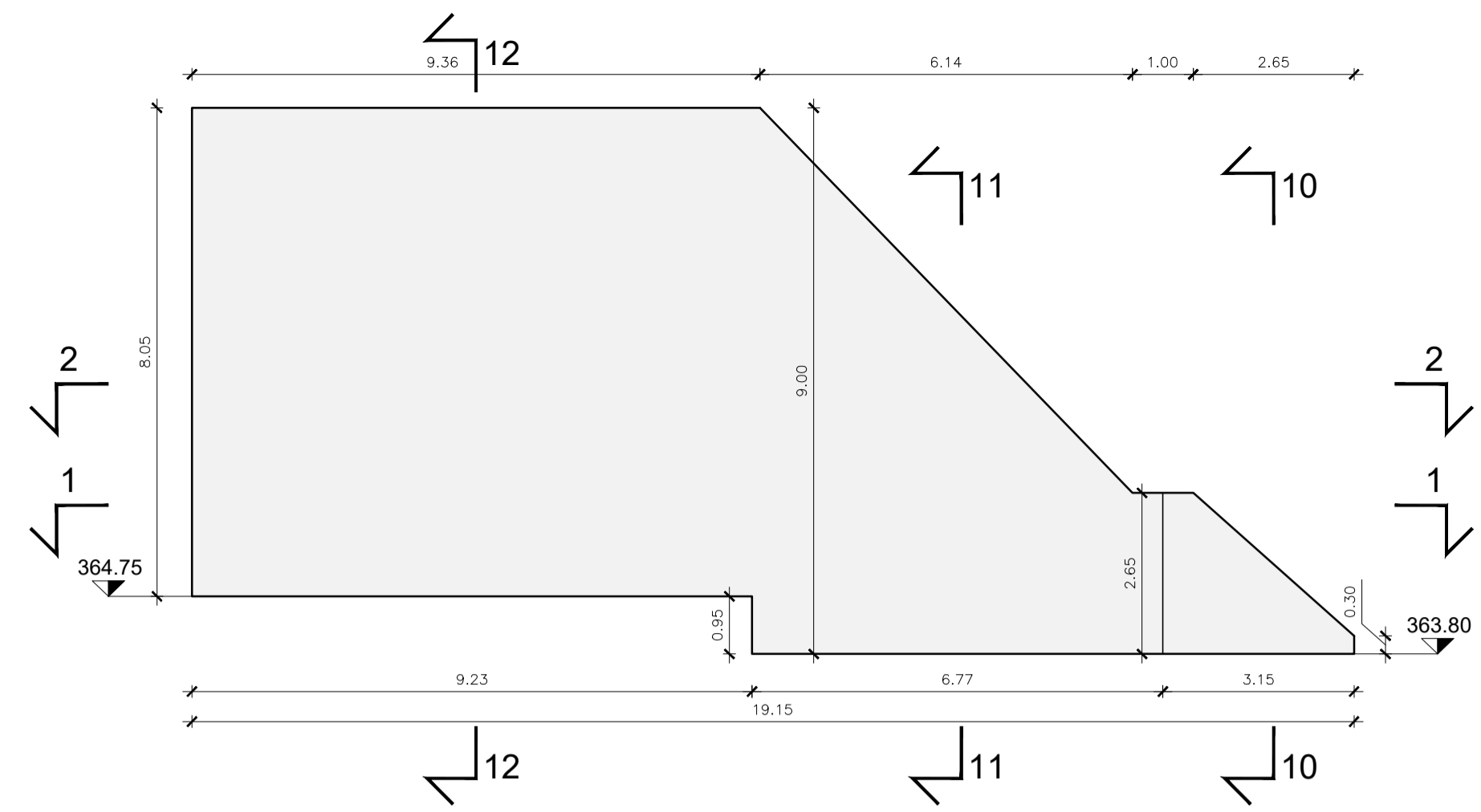
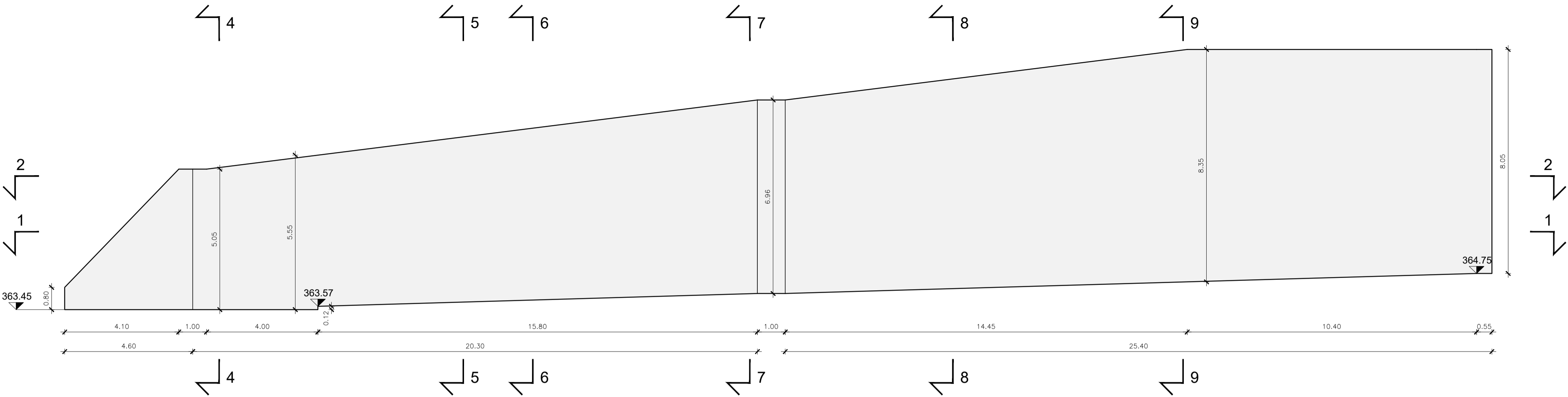
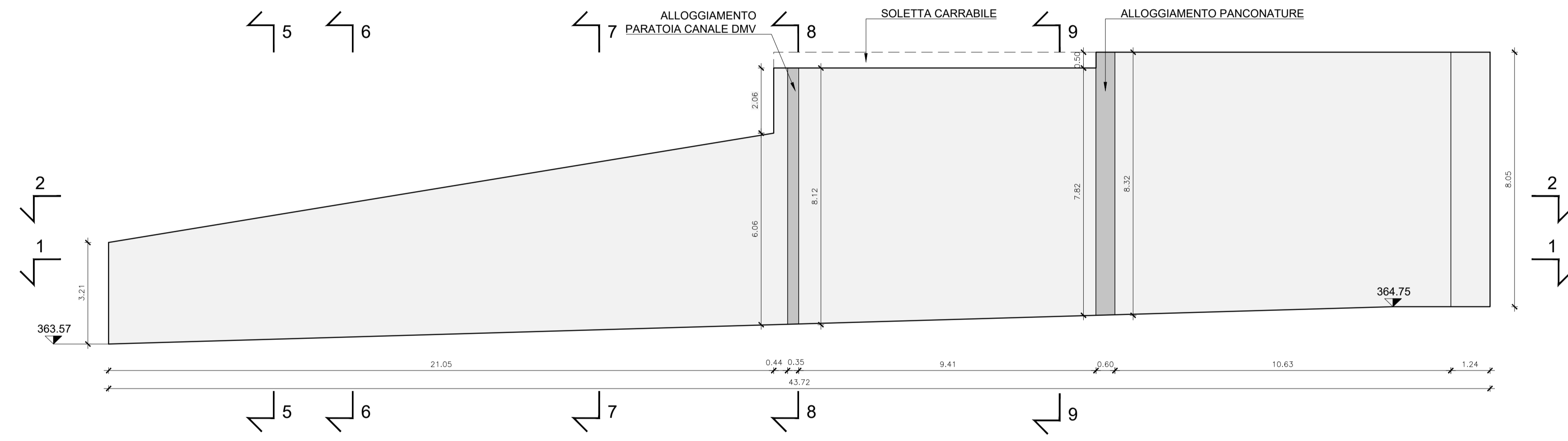


SVILUPPATA MURO LATO NORD - Scala 1:100  
(misure riferite al paramento esterno)

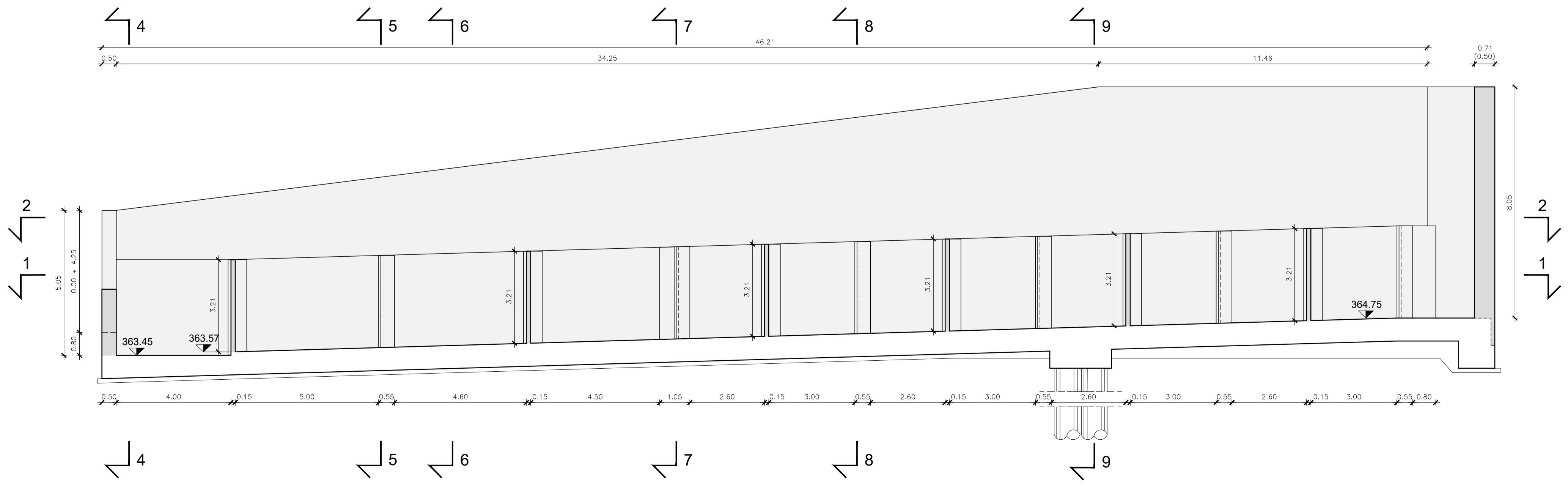
SVILUPPATA MURO LATO EST - Scala 1:100  
(misure riferite al paramento esterno)



SVILUPPATA MURO LATO SUD - Scala 1:100  
(misure riferite al paramento esterno)



SEZIONE 3-3  
Scala 1:100



**SPECIFICHE MATERIALI**  
**RIFERIMENTI NORMATIVI**

Le caratteristiche dei materiali e le modalità esecutive dell'opera devono essere conformi a quanto previsto nelle Norme Tecniche per le Costruzioni, D.M. Infrastrutture 14.01.2008. Devono inoltre essere assunte a riferimento le norme europee UNI EN 205:2014, UNI EN 197-1:2011 ed italiana UNI 11104:2016.

**1. CALCESTRUZZO**

- 1.1 CONGLOMERATO PER FONDAZIONI**
- conglomerato cementizio classe di resistenza: C32/40
  - Rck ≥ 40 MPa, fck ≥ 32 MPa
  - classe di consistenza al getto: S4 (slump 16-21 cm)
  - classe di esposizione: XC4 - XA2
  - rapporto al<sub>max</sub> ≤ 0.50
  - contenuto minimo di cemento: 340 kg/m<sup>3</sup>
  - diametro max. inerti: 25 mm
  - copriferro netto: 40 mm

- 1.2 CONGLOMERATO PER ELEVAZIONI (SETTI E MURI)**
- conglomerato cementizio classe di resistenza: C32/40
  - Rck ≥ 40 MPa, fck ≥ 32 MPa
  - classe di consistenza al getto: S4 (slump 16-21 cm)
  - classe di esposizione: XC4 - XA2
  - rapporto al<sub>max</sub> ≤ 0.50
  - contenuto minimo di cemento: 340 kg/m<sup>3</sup>
  - diametro max. inerti: 20 mm
  - copriferro netto: 40 mm

- 1.3 CONGLOMERATO PER SOLETTA**
- conglomerato cementizio classe di resistenza: C32/40
  - Rck ≥ 40 MPa, fck ≥ 32 MPa
  - classe di consistenza al getto: S4 (slump 16-21 cm)
  - classe di esposizione: XC4 - XA2
  - rapporto al<sub>max</sub> ≤ 0.50
  - contenuto minimo di cemento: 340 kg/m<sup>3</sup>
  - diametro max. inerti: 20 mm
  - copriferro netto: 40 mm

- 1.4 COMPONENTI**
- inerti: conformi alle norme UNI 8520-1:2015 e UNI 8520-2:2016 relativamente a:
    - a) contenuto di soffiati (UNI EN 1744-1:2013)
    - b) contenuto di cloruri (UNI EN 1744-1:2013)
    - c) equivalente di sabbia (UNI EN 933-8:2015)
    - d) valore di blu di metilene (UNI EN 933-8:2015)
    - e) potenziale reattività agli alcali (UNI 8520-2:2002)
  - acqua: conforme alla UNI EN 1008:2003
  - additivi: è consentito l'impiego di tutti gli additivi per impasti cementizi conformi alla norma UNI EN 934-2:2012

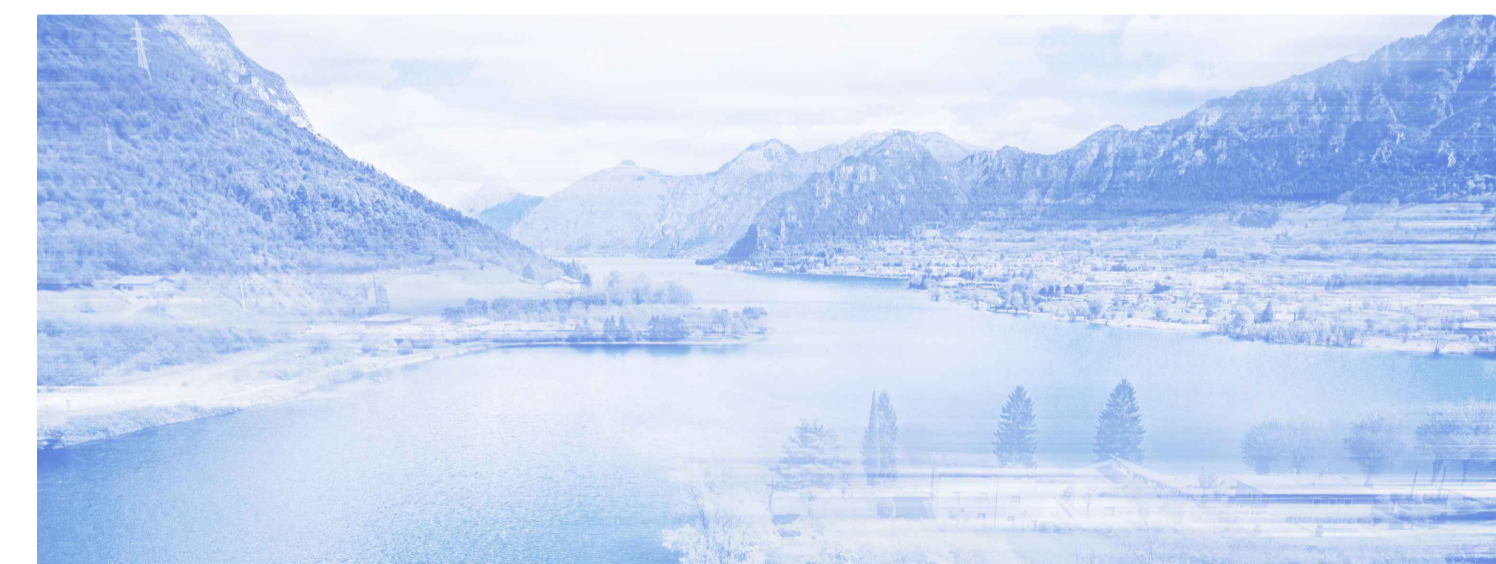
**2. ACCIAIO PER ARMATURE LENTE**

- 2.1 CARATTERISTICHE**
- acciaio in barre ad aderenza migliorata, controllato in stabilimento, tipo B450C (laminato a caldo), saldabile
  - f<sub>lim</sub> = 540 MPa, f<sub>y,rem</sub> = 450 MPa
  - rottura, f<sub>u</sub> ≥ 540 MPa, snervamento, f<sub>yk</sub> ≥ 450 MPa
  - 1.15 ≤ (f<sub>yk</sub>/f<sub>y</sub>) ≤ 1.35 (valore caratteristico del rapporto)
  - (f<sub>yk</sub>/f<sub>y,rem</sub>) ≤ 1.25 (valore caratteristico del rapporto)
  - allungamento (A<sub>g</sub>) ≥ 7.5%

- 2.2 PRESCRIZIONI OPERATIVE PER L'APPALTATORE**
- il copriferro deve essere rigorosamente rispettato utilizzando specifici distanziatori in plastica o calcestruzzo
  - le barre devono essere legate reciprocamente mediante adeguate legature per evitare loro spostamenti durante il getto ed assicurare la posizione prevista a progetto



**NUOVE OPERE DI REGOLAZIONE PER LA MESSA IN SICUREZZA DEL LAGO D'IDRO**



RAGGRUPPAMENTO TEMPORANEO DI PROGETTISTI



**PROGETTO ESECUTIVO**

**NUOVA TRAVERSA**  
**OPERE STRUTTURALI DEFINITIVE - OPERE IN ELEVAZIONE**  
**Scala di risalita della fauna ittica - Carpenteria - Tav. 2/3**

Fase	Ambito	Opera	Argomento	Progressivo	Tipo elaborato	Revisione
PE	NTR	OSD	EL	010	CP	A
Redatto	Controllato		Approvato		Scala	Data
M. Betti	M. Ghidoli		P. Galvanin		1:100	18/10/22

		IL RESPONSABILE UNICO DEL PROCEDIMENTO Ing. M. Vergnani	
RESPONSABILE INTEGRAZIONE PRESTAZIONI SPECIALISTICHE ALPINA SpA Ing. Paola Erba		PROGETTAZIONE STRUTTURALE ALPINA SpA Ing. Paolo Galvanin	

REV.	DATA	OGGETTO REVISIONE	REDATTO	CONTROLLATO	APPROVATO
A	18/10/2022	Prima emissione	MBE	MGI	PGA
-	-	-	-	-	-
-	-	-	-	-	-