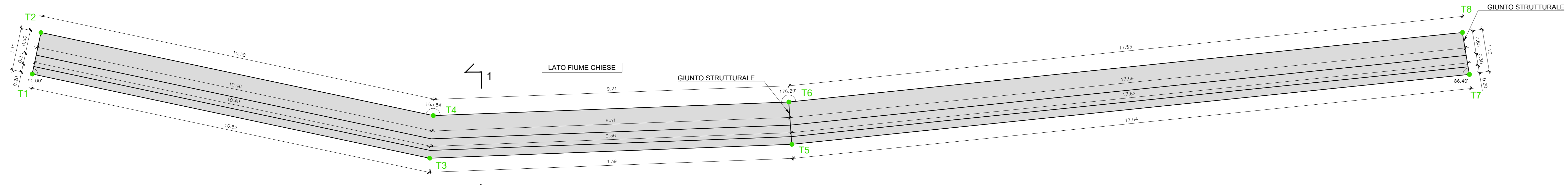
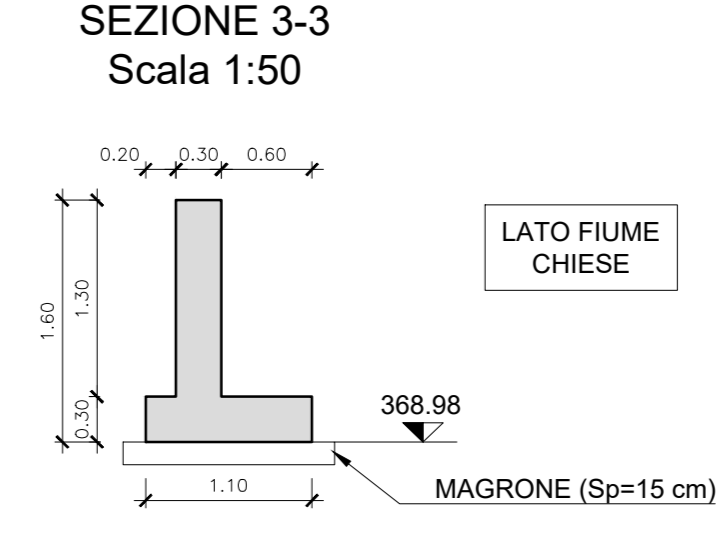
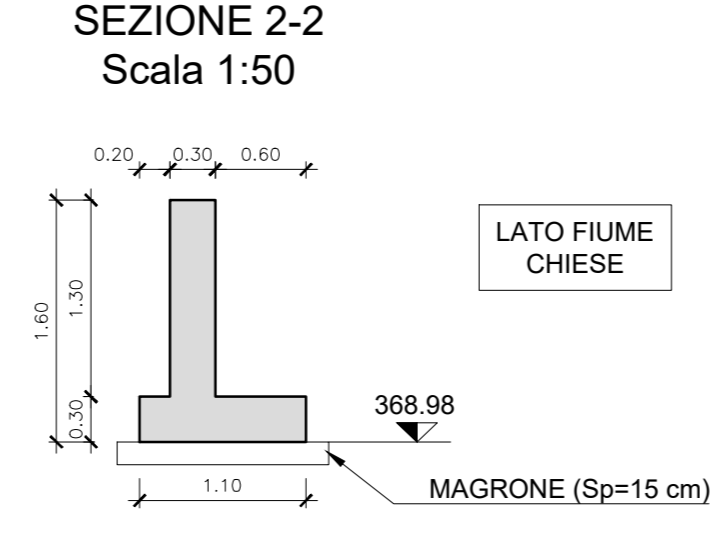
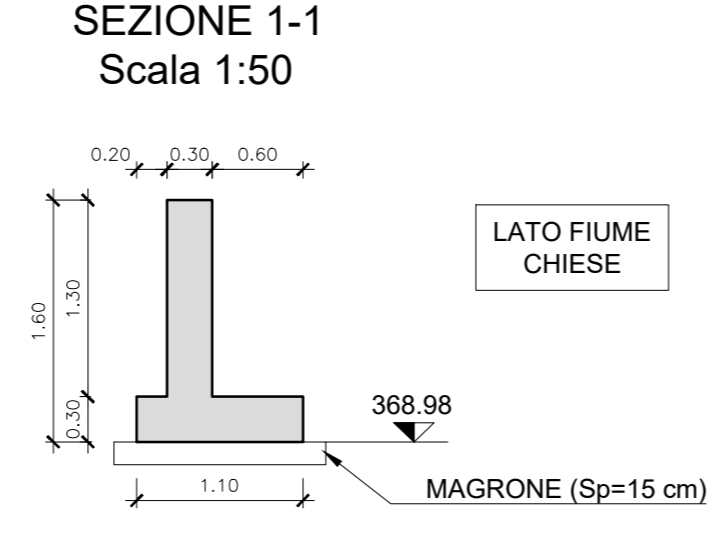
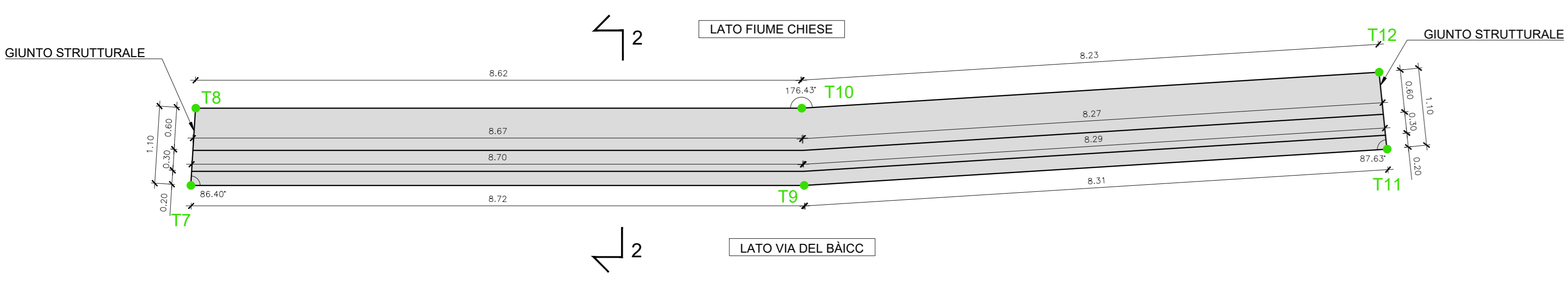


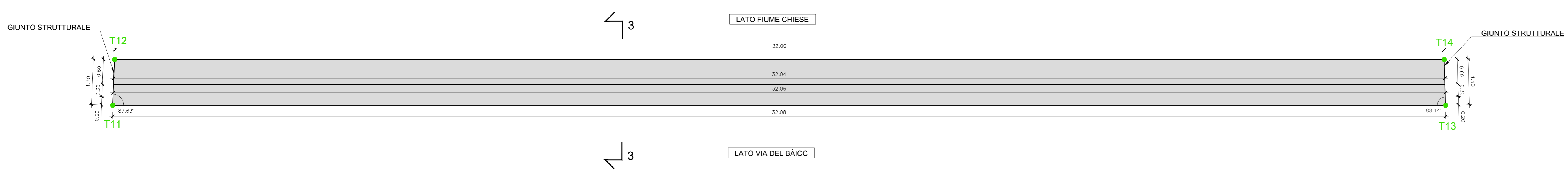
PIANTA - PARTE A
Scala 1:50



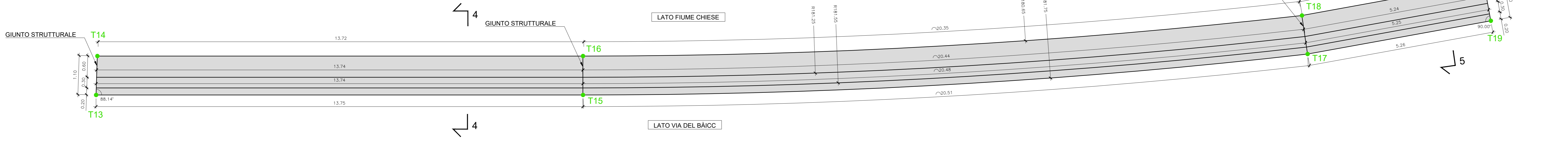
PIANTA - PARTE B
Scala 1:50



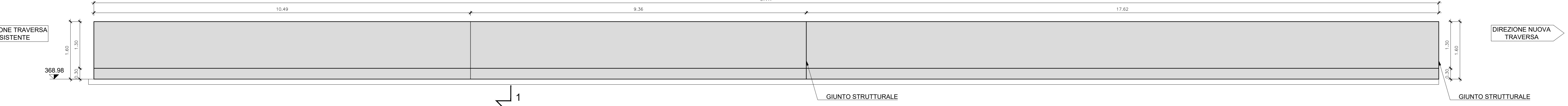
PIANTA - PARTE C
Scala 1:50



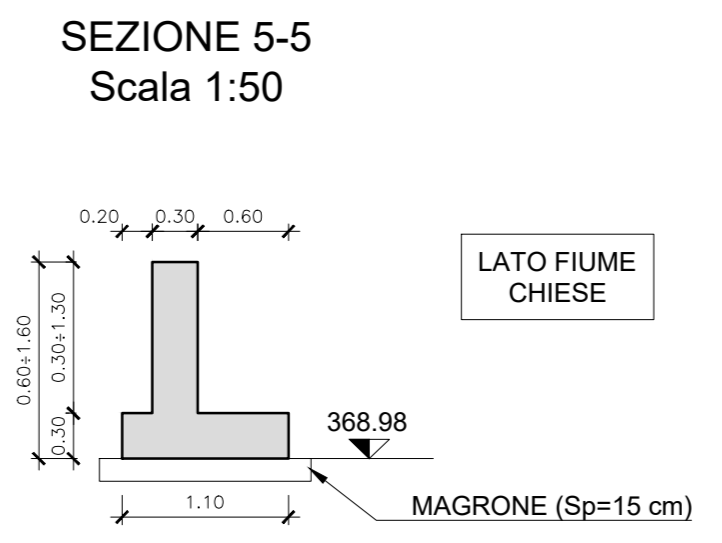
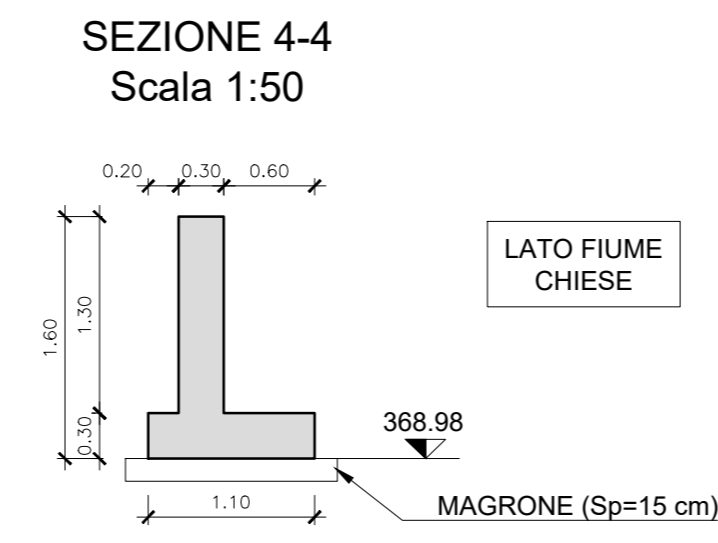
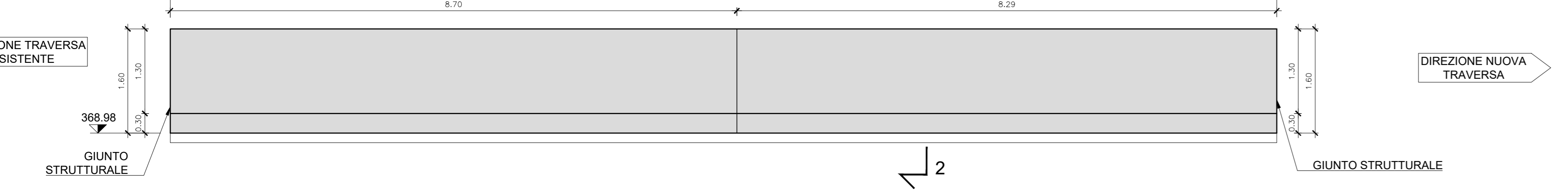
PIANTA - PARTE D
Scala 1:50



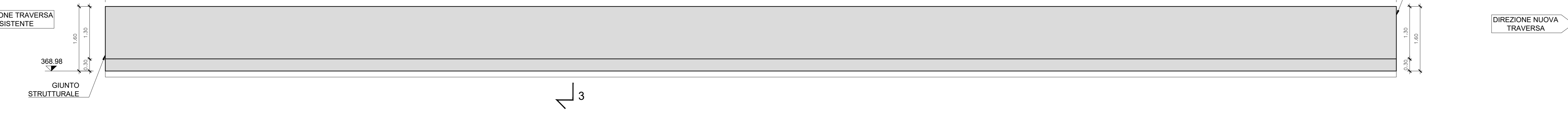
SVILUPPATA - PARTE A (vista lato via del Baicc)
Scala 1:50



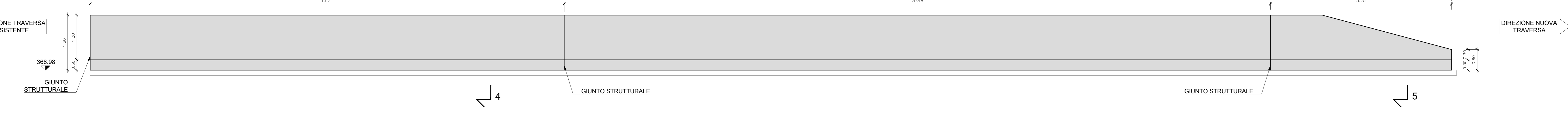
SVILUPPATA - PARTE B (vista lato via del Baicc)
Scala 1:50



SVILUPPATA - PARTE C (vista lato via del Baicc)
Scala 1:50



SVILUPPATA - PARTE D (vista lato via del Baicc)
Scala 1:50



SPECIFICHE MATERIALI
RIFERIMENTI NORMATIVI
Le caratteristiche dei materiali e le modalità esecutive dell'opera devono essere conformi a quanto previsto nelle Norme Tecniche per le Costruzioni, D.M. Infrastrutture 14.01.2008. Devono inoltre essere assunte a riferimento le norme europee UNI EN 206:2014, UNI EN 197-1:2011 ed italiana UNI 11464:2016.

1. CALCESTRUZZO
1.1 CONGLOMERATO PER FONDAZIONI
- conglomerato cementizio classe di resistenza: C32/40
- R_{sk} ≥ 40 MPa, f_{ck} ≥ 32 MPa
- classe di consistenza al getto: S4 (alump 16-21 cm)
- classe di esposizione: XC4 - XA2
- rapporto acqua/cemento: 0,50
- contenuto minimo di cemento: 340 kg/m³
- diametro max inerti: 25 mm
- coperto netto: 40 mm

1.2 CONGLOMERATO PER ELEVAZIONI
- conglomerato cementizio classe di resistenza: C32/40
- R_{sk} ≥ 40 MPa, f_{sk} ≥ 32 MPa
- classe di consistenza al getto: S4 (alump 16-21 cm)
- classe di esposizione: XC4 - XA2
- rapporto acqua/cemento: 0,50
- contenuto minimo di cemento: 340 kg/m³
- diametro max inerti: 25 mm
- coperto netto: 40 mm

1.3 COMPONENTI
- inerti: conformi alle norme UNI 8520-1:2015 e UNI 8520-2:2016 relativamente a:
a) contenuto di sabbia (UNI EN 12441:2013)
b) contenuto di ghiaia (UNI EN 12441:2013)
c) equivalente di sabbia (UNI EN 933-8:2015)
d) valore di W₂ di resistenza (UNI EN 933-8:2015)
e) potenziale reattivo agli alcali (UNI 9520:22:2002)
- acque: conformi alla UNI EN 12056:2003
- additivi: a consentita l'impiego di tutti gli additivi per impasti cementizi conformi alla norma UNI EN 934-2:2012

2. ACCIAIO PER ARMATURE LENTE
2.1 CARATTERISTICHE
- acciaio in barre ad aderenza migliorata, controllato in stabilimento (tipo B450C (armato a caldo), sottile)
- f_{yk} = 540MPa, f_{tdm} = 450 MPa
- rottura f_u ≥ 540 MPa (svernamento f_u ≥ 450 MPa)
- 1,15 (R_{yk}) ≤ 1,35 (valore caratteristico del rapporto)
- (R_{yk})_{min} ≤ 1,25 (valore caratteristico del rapporto)
- allungamento (A_g) ≥ 7,5%
- copifero netto: 40 mm

2.2 PRESCRIZIONI OPERATIVE PER L'APPALTATORE
- il copifero deve essere rigorosamente rispettato, utilizzando specifici stabilizzatori in plastica o calcestruzzo
- le barre devono essere legate reciprocamente mediante adeguata legatura per evitare loro spostamenti durante il getto ed assicurare la posizione prevista a progetto

PUNTI FONDAZIONE COORDINATE		
PUNTO	X	Y
T1	9350,6729	19171,3940
T2	9350,9783	19172,4507
T3	9360,7773	19168,4741
T4	9360,9514	19169,5688
T5	9370,1583	19168,1534
T6	9370,1603	19169,2539
T7	9387,7885	19168,6913
T8	9387,8858	19169,7887
T9	9396,4017	19170,0467
T10	9396,1969	19171,1280
T11	9404,5102	19171,8458
T12	9404,2275	19172,9098
T13	9435,1466	19181,3561
T14	9434,7864	19182,3960
T15	9447,9880	19186,2756
T16	9447,5945	19187,3028
T17	9466,8855	19194,6764
T18	9466,1463	19195,6359
T19	9471,1817	19197,4043
T20	9470,6111	19198,3448

AIPo Agenzia Interregionale per il Fiume Po

Regione Lombardia

NUOVE OPERE DI REGOLAZIONE PER LA MESSA IN SICUREZZA DEL LAGO D'IDRO

MAGGIORAMENTO TEMPORANEO DI PROGETTI

ALPINA **GRIFFINI** **ETATEC** **BLU**

PROGETTO ESECUTIVO

NUOVA TRAVERSA
OPERE STRUTTURALI DEFINITIVE - OPERE IN ELEVAZIONE
Muro di sostegno ciclabile - Tratto 2 - Carpenteria

Fase	FE	Arbitrio	OSD	Opera	Argomento	Progressivo	Elaborato	Revisione
FE	NTR			EL		026	CP	A
Redatto	M. Betti	Completato	M. Ghidoli	Approvato	P. Galvanin	Scala	1:50	Data
								18/10/22

IL RESPONSABILE UNICO DEL PROCEDIMENTO
Ing. M. Vergani

RESPONSABILE INTEGRAGIONE PRESTAZIONI PROGETTISTICHE
ALPINA S.p.A.

PROGETTAZIONE STRUTTURALE
ALPINA S.p.A.

Ing. Paola Etta

Ing. Paolo Galvanin

REV.	DATA	OGGETTO REVISIONE	REDATTO	CONTROLLATO/APPROVATO
A	18/10/2022	Prima emissione	MBE	HGI PGA
-	-	-	-	-
-	-	-	-	-