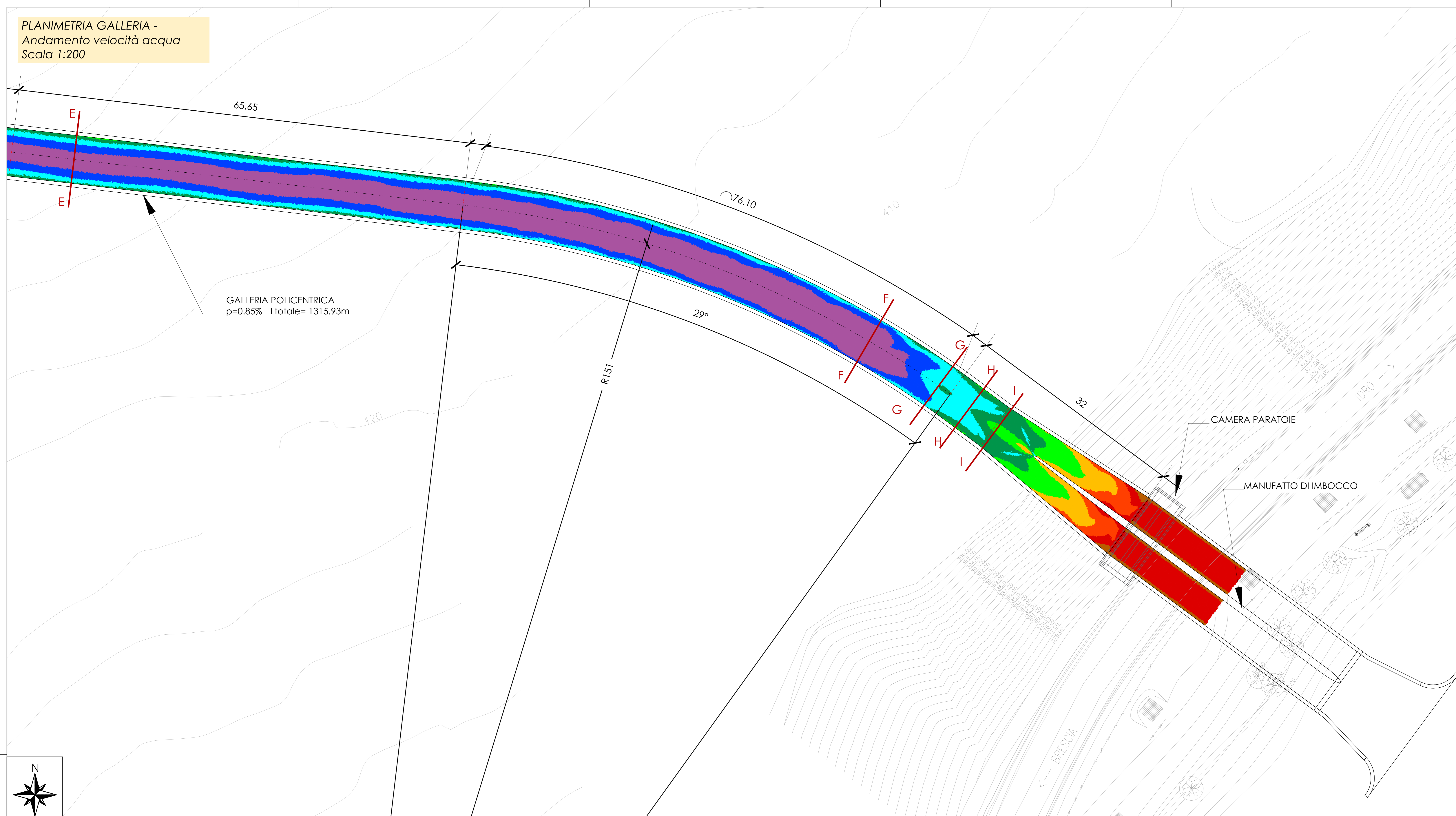


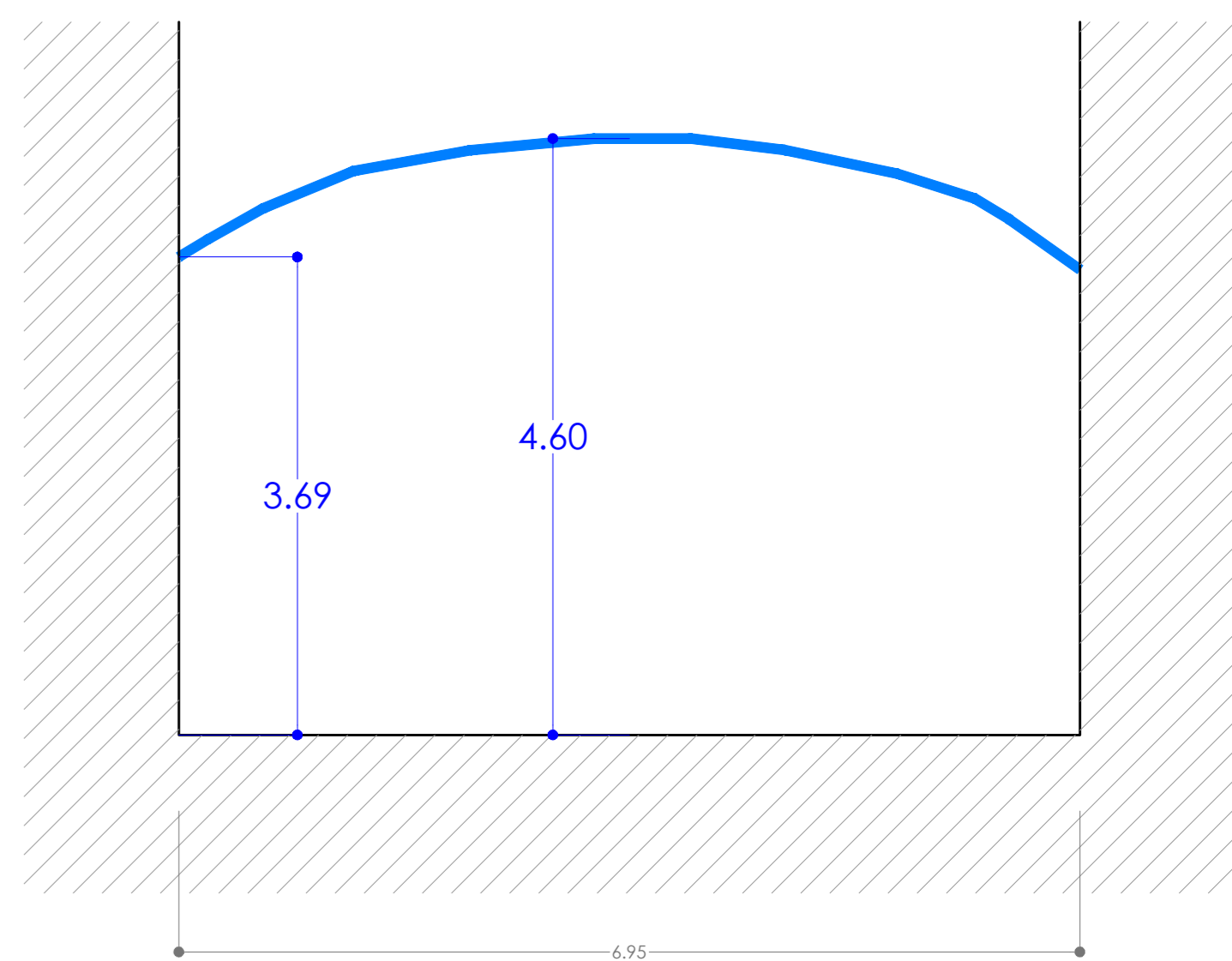
PLANIMETRIA GALLERIA -
Andamento velocità acqua
Scala 1:200

Legenda velocità acqua - portata Q=330mc/s

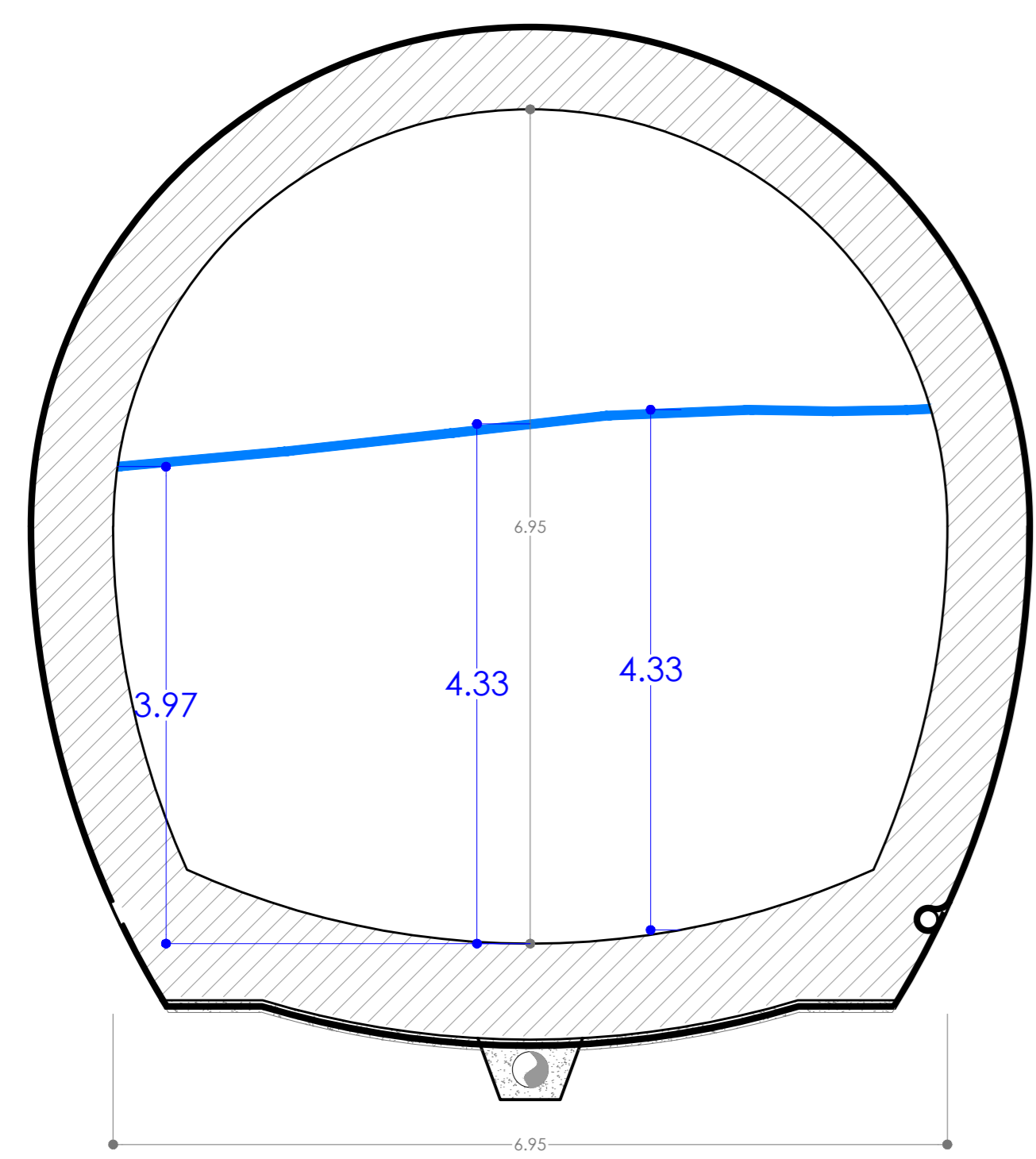
- 7.10 - 7.80 m/s
- 7.80 - 8.50 m/s
- 8.50 - 9.20 m/s
- 9.20 - 9.90 m/s
- 9.90 - 10.60 m/s
- 10.60 - 11.30 m/s
- 11.30 - 12.00 m/s
- 12.00 - 12.70 m/s
- 12.70 - 13.35 m/s



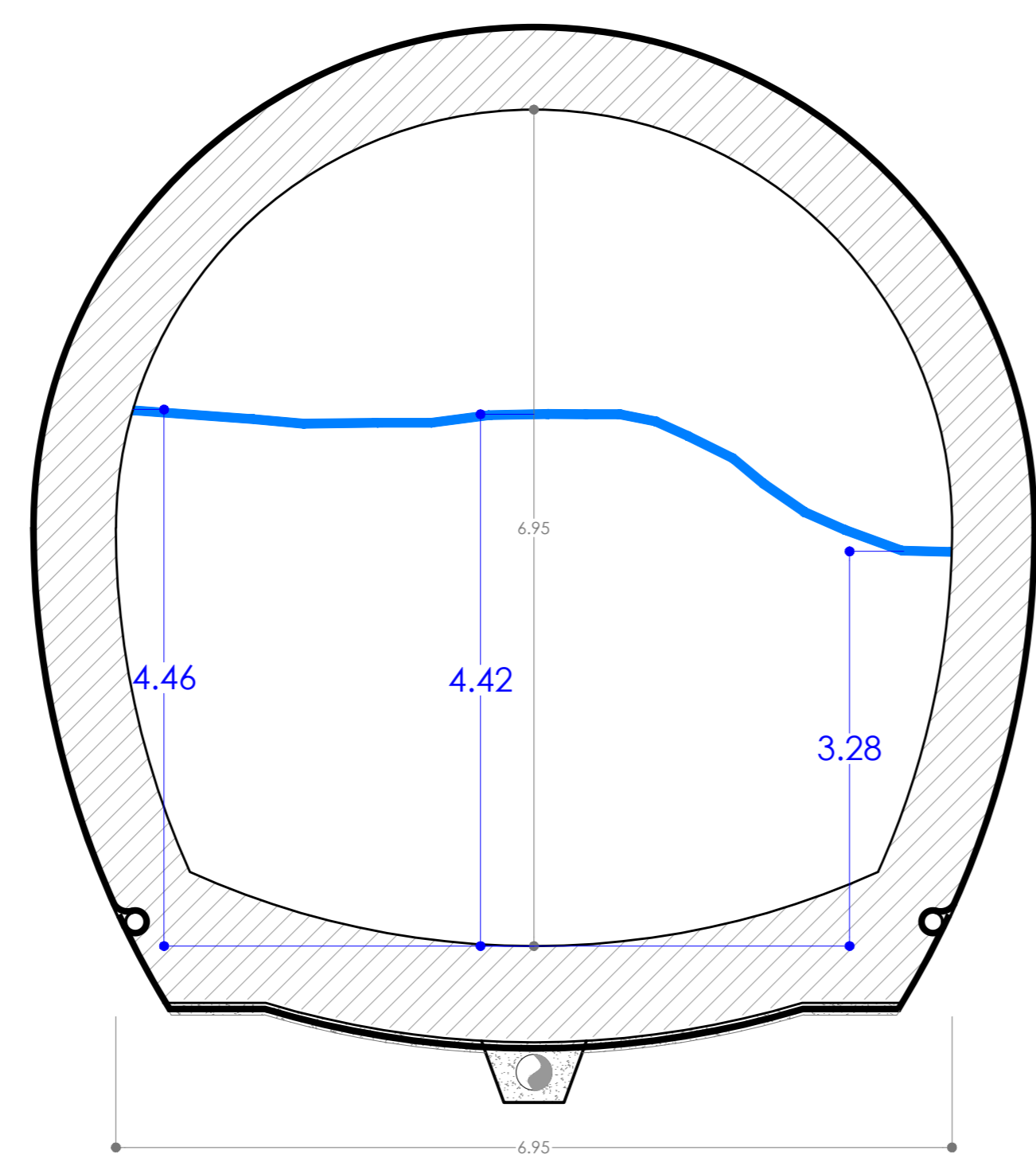
SEZIONE H - scala 1:50
Progressiva 23.59



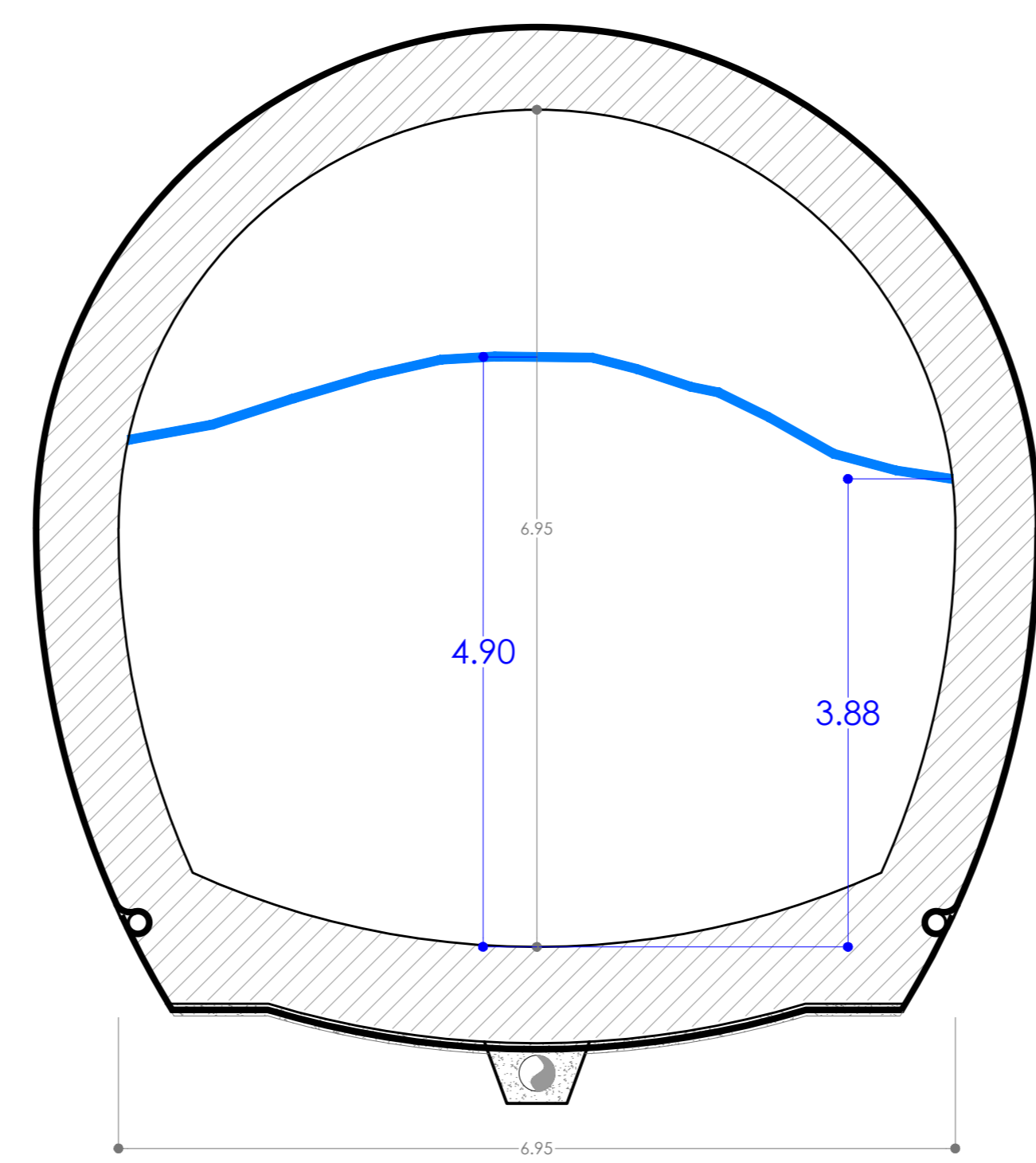
SEZIONE E-E - scala 1:50
Progressiva 164.65



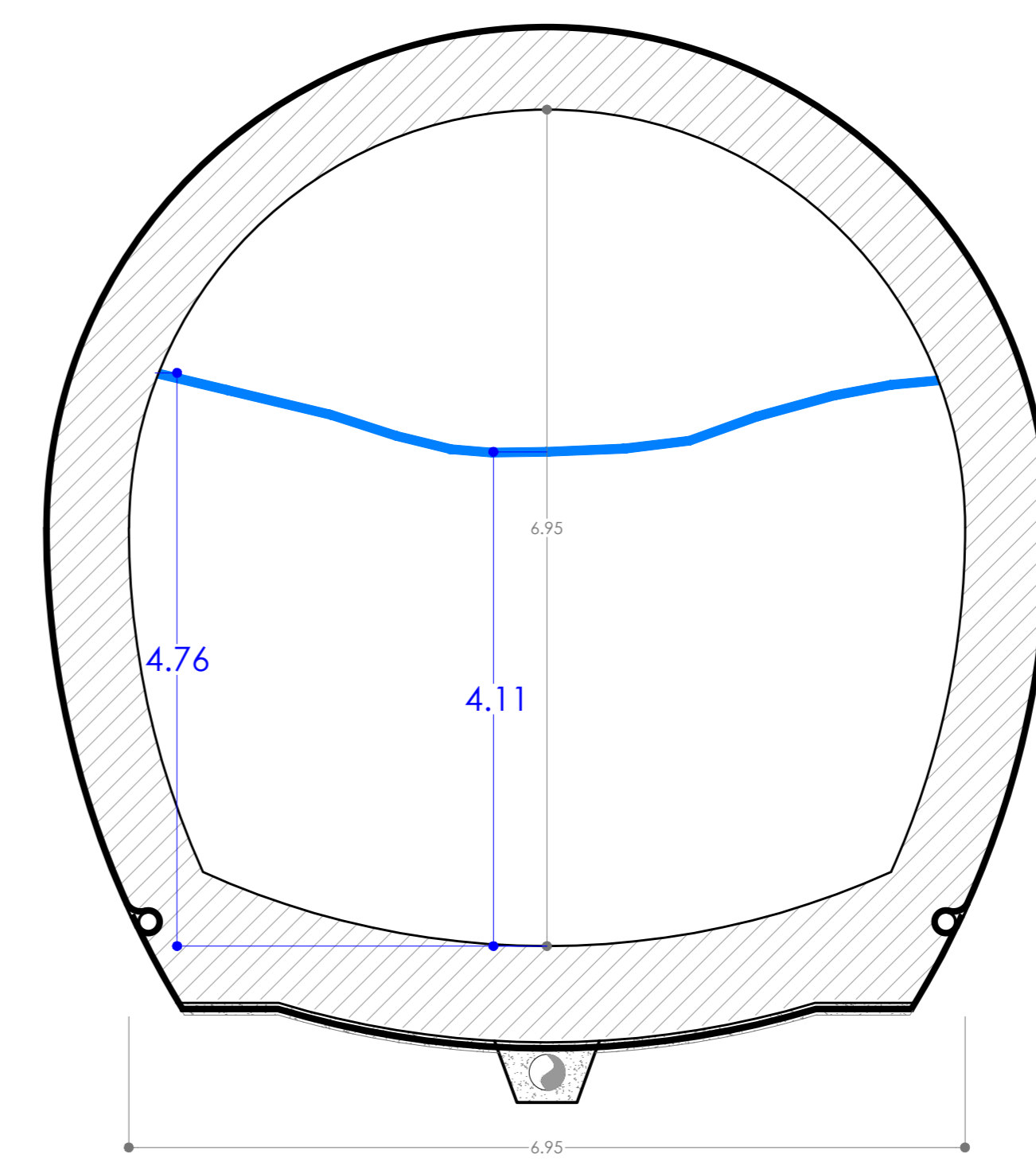
SEZIONE F-F - scala 1:50
Progressiva 45.96



SEZIONE G-G - scala 1:50
Progressiva 34.04



SEZIONE H-H - scala 1:50
Progressiva 28.55



NUOVE OPERE DI REGOLAZIONE
PER LA MESSA IN SICUREZZA DEL LAGO D'IDRO



INGEGNERIA TEMPORANEA DI PROGETTO



PROGETTO ESECUTIVO

GENERALE

IDROLOGIA - IDRAULICA

Galleria sezioni - Tav. 2/2

Fase	PE	000	Opere	IDR	Argomento	ID	Progressivo	008	Tipo elaborato	SZ	Revisione	A
Redatto	F. Salmistraro	Controlato	N. M. Colombo	Approvato	S. Croci	Scala	Varie	Data	30/09/22			

IL RESPONSABILE UNICO DEL PROCEDIMENTO

 RESPONSABILE INTERAGAZIONE PRESTAZIONI SPECIALISTICHE ALPINA SPA Ing. Paola Erto	Ing. M. Veggiani PROGETTAZIONE ETATEC STUDIO PROGETTI Ing. Stefano Croci
---	---

REV.	DATA	OGGETTO REVISIONE	REDATTO	CONTROLLATO	APPROVATO
------	------	-------------------	---------	-------------	-----------

A	30/09/2022	Prima emissione	F. Salmistraro	N. M. Colombo	S. Croci
---	------------	-----------------	----------------	---------------	----------