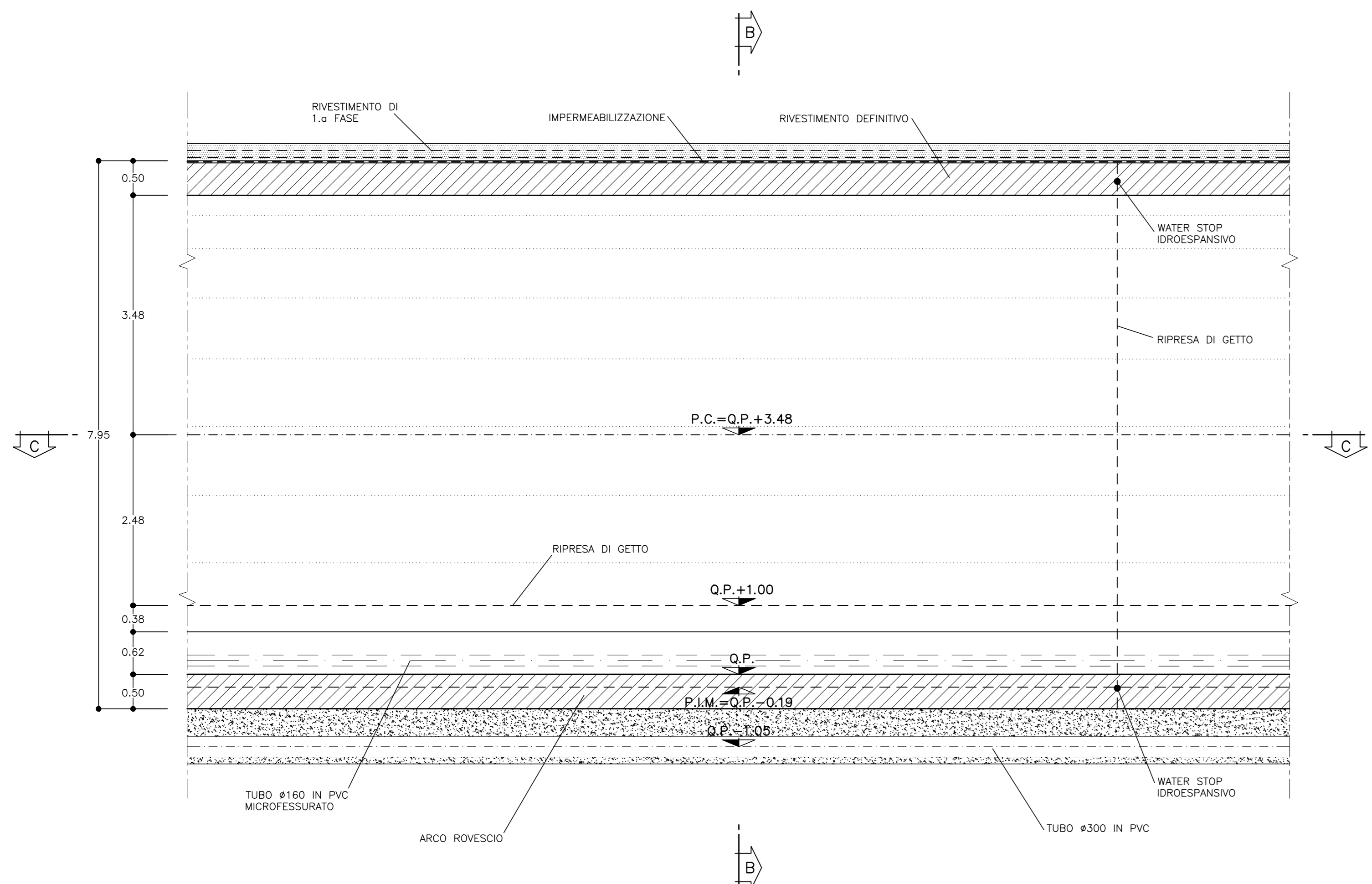
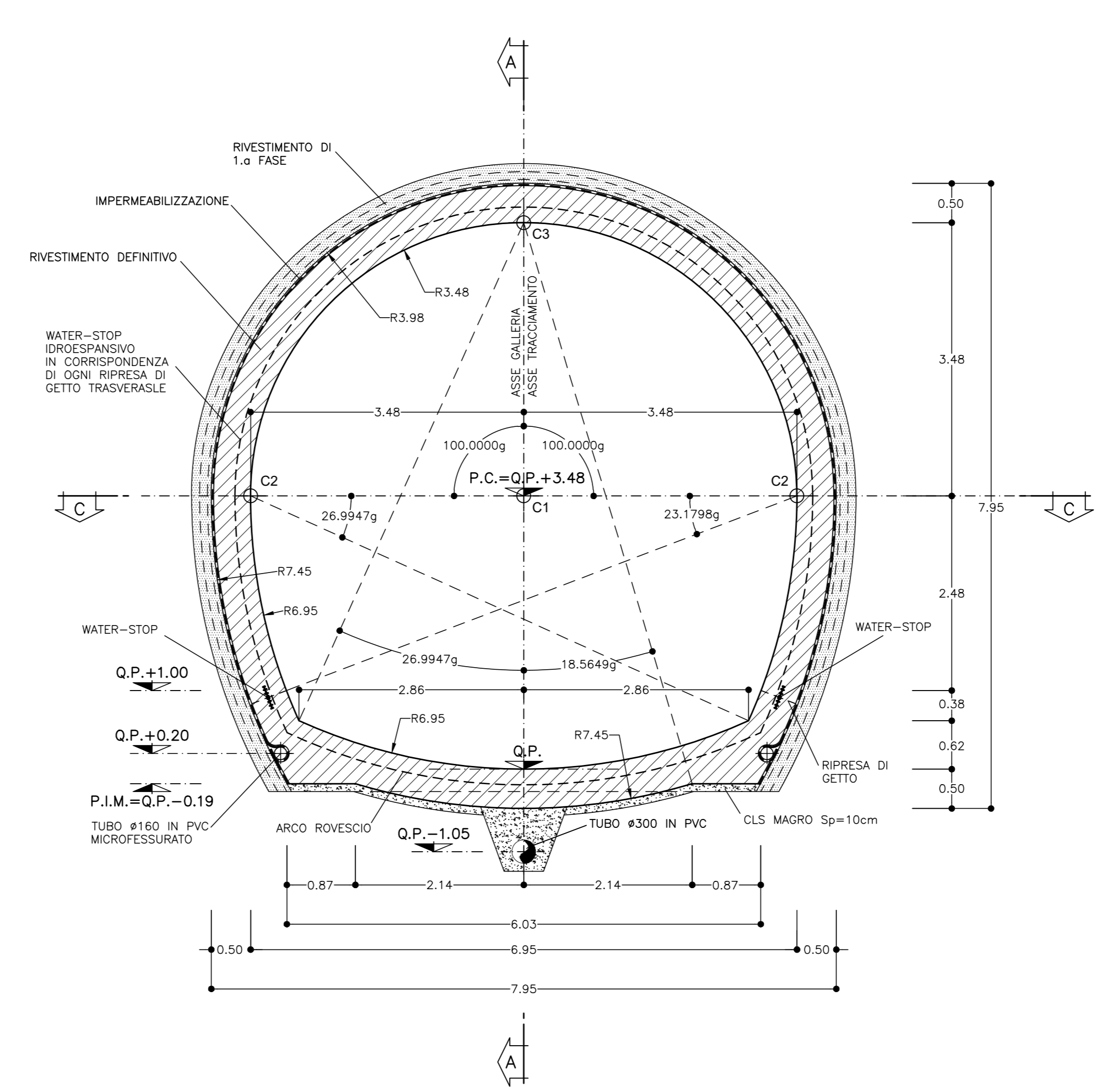


SEZIONE A-A
SCALA 1:50
PROFILO LONGITUDINALE



SEZIONE B-B
SCALA 1:50
SEZIONE TRASVERSALE



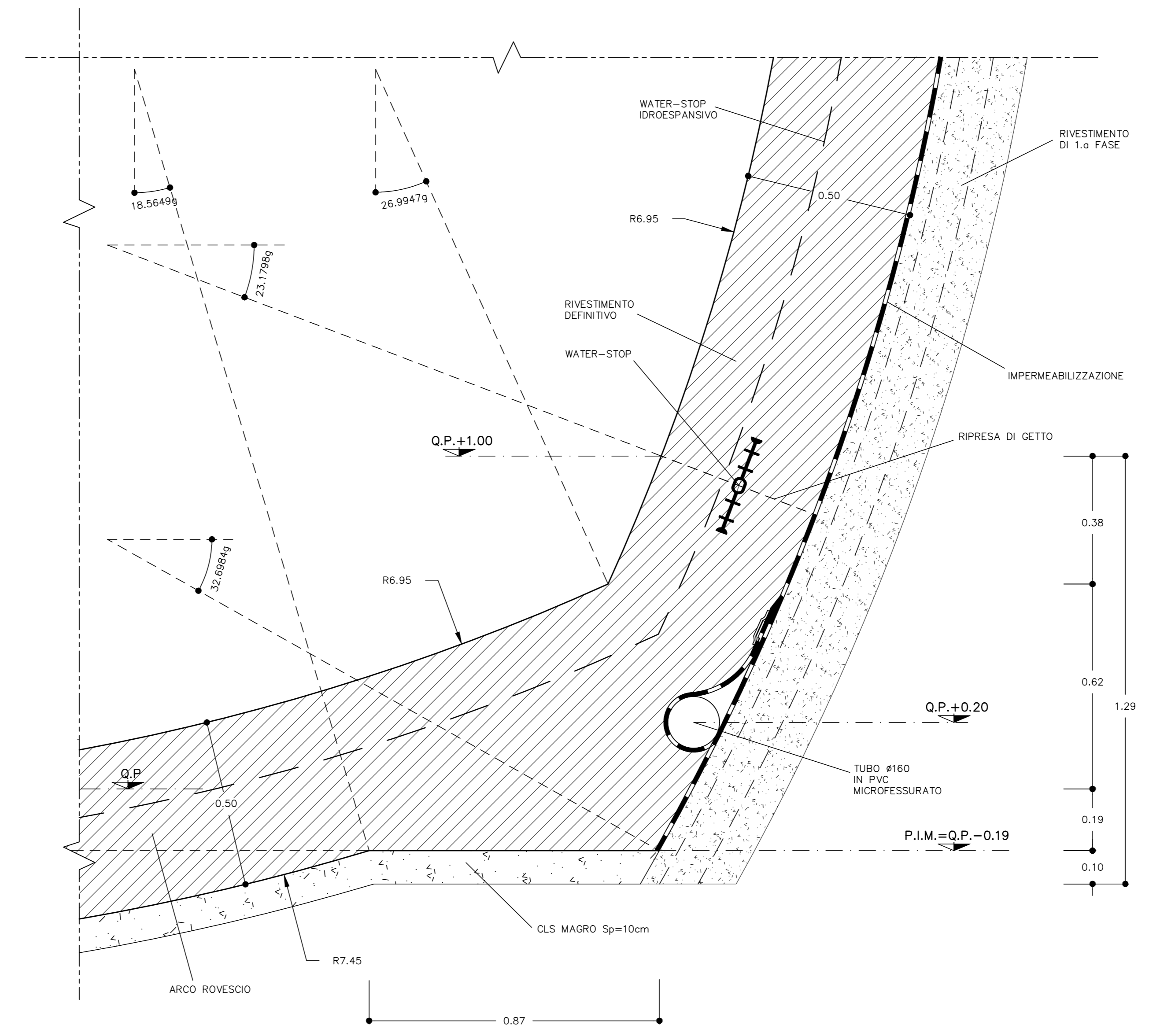
NOTA
PER LE CARATTERISTICHE DEI MATERIALI FARE RIFERIMENTO ALL'ELABORATO:
Tabella delle caratteristiche dei materiali - cod. PE-GAL-000-GE-010-DC

LEGENDA

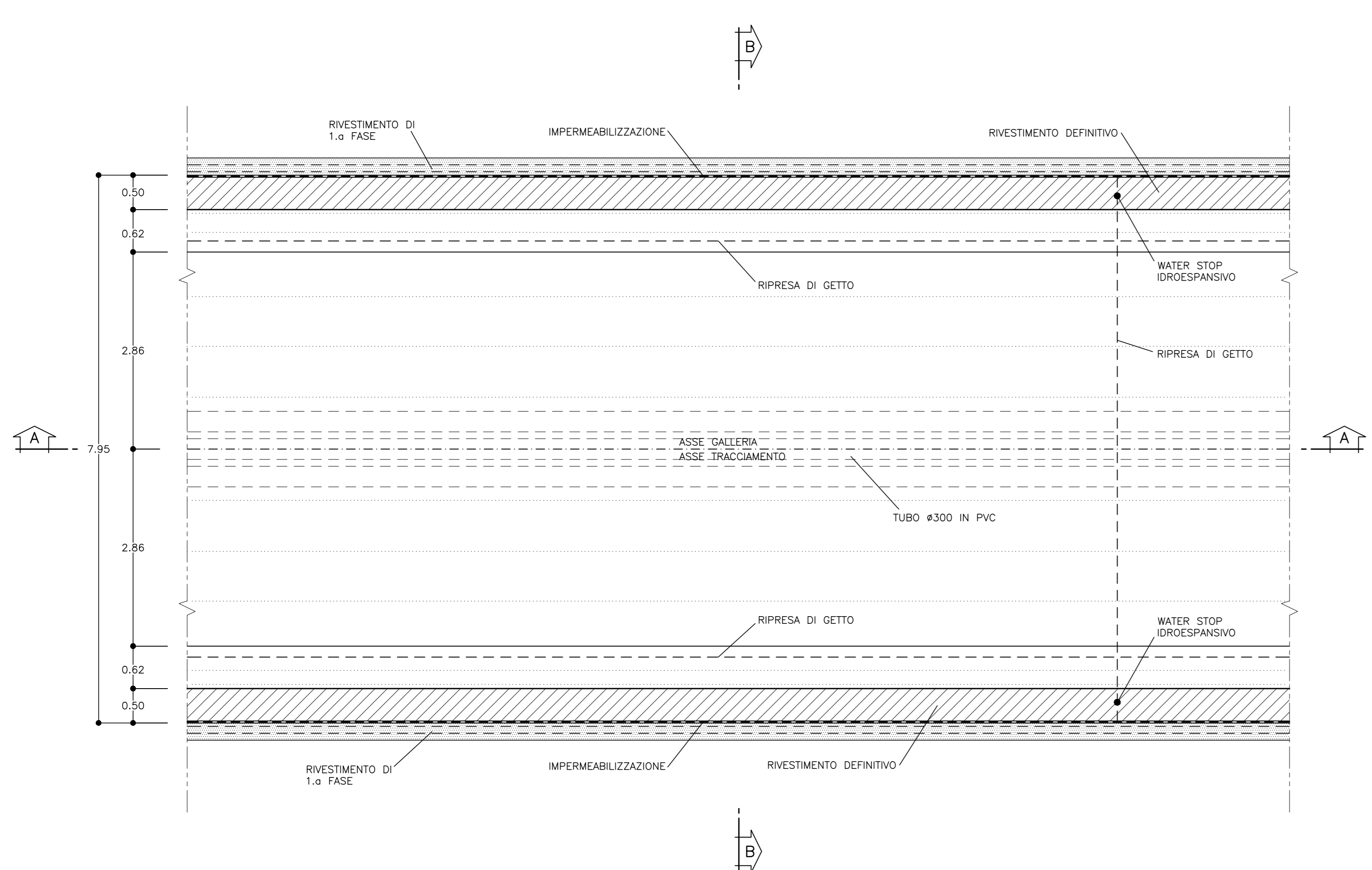
- P.C. = PIANO DEI CENTRI
- Q.P. = QUOTA DI PROGETTO
- P.S. = PIANO DI SCAVO
- P.I.M. = PIANO DI IMPOSTA MURETTA

DESCRIZIONE	UNITA'	QUANTITA'
Impermeabilizzazione	m ² /m	21,03
Rivestimento definitivo - cls magro (10cm)	m ³ /m	0,49
Rivestimento definitivo - cls arco rovescio	m ³ /m	5,86
Rivestimento definitivo - cls calotta e piedi III	m ³ /m	7,94
Rivestimento definitivo - casseri calotta	m ² /m	16,81

PARTICOLARE MURETTA
SCALA 1:10



SEZIONE C-C
SCALA 1:50
PIANTA






NUOVE OPERE DI REGOLAZIONE PER LA MESSA IN SICUREZZA DEL LAGO D'IDRO








PROGETTO ESECUTIVO

GALLERIA
GALLERIA NATURALE - RIVESTIMENTI DEFINITIVI
Sezione tipo Ab - Carpentaria

Fase	Ambito	Opera	Argomento	Progresso	Tipo elaborato	Revisione
1	GAL	GLN	RD	001	CP	A
Redatto	Sub	Convalidato	Approvato	Sub	Sub	Dis
M. Cucchi		M. Ghidoli	P. Galvanin		1:50	18/10/22

AIPo

RESPONSABILE INTEGRAZIONE PRESTAZIONI STRUTTURICHE ALPINA S.p.A.

Ing. Paola Erba

IL RESPONSABILE UNICO DEL PROCEDIMENTO

Ing. M. Vergiani

PROGETTAZIONE STRUTTURALE ALPINA S.p.A.

Ing. Paolo Galvanin

REV.	DATA	OGGETTO REVISIONE	REDATTO	CONTROLLATO/ APPROVATO
A	18/10/2022	Prima emissione	MCU	MGJ PGA
-	-	-	-	-
-	-	-	-	-