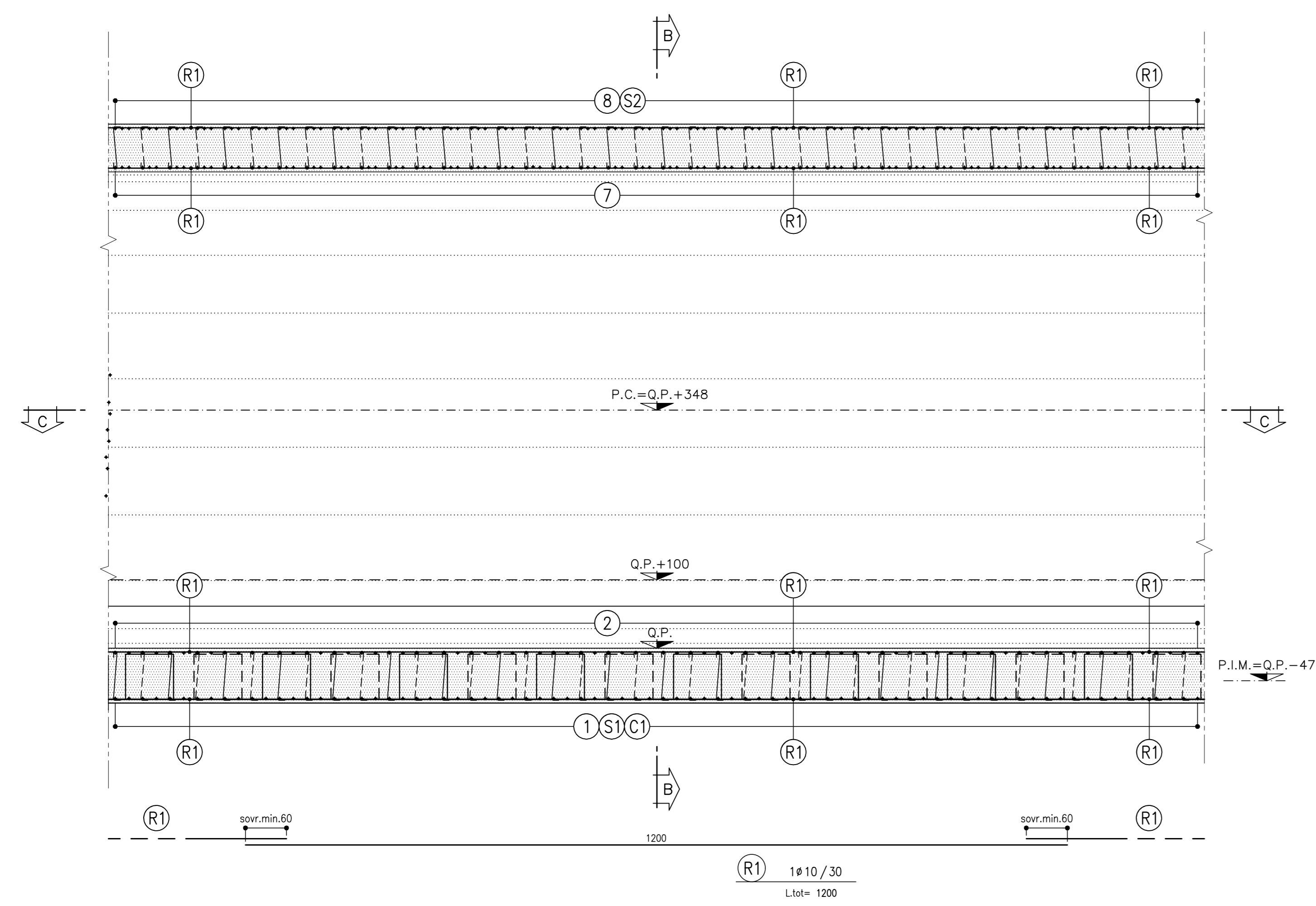
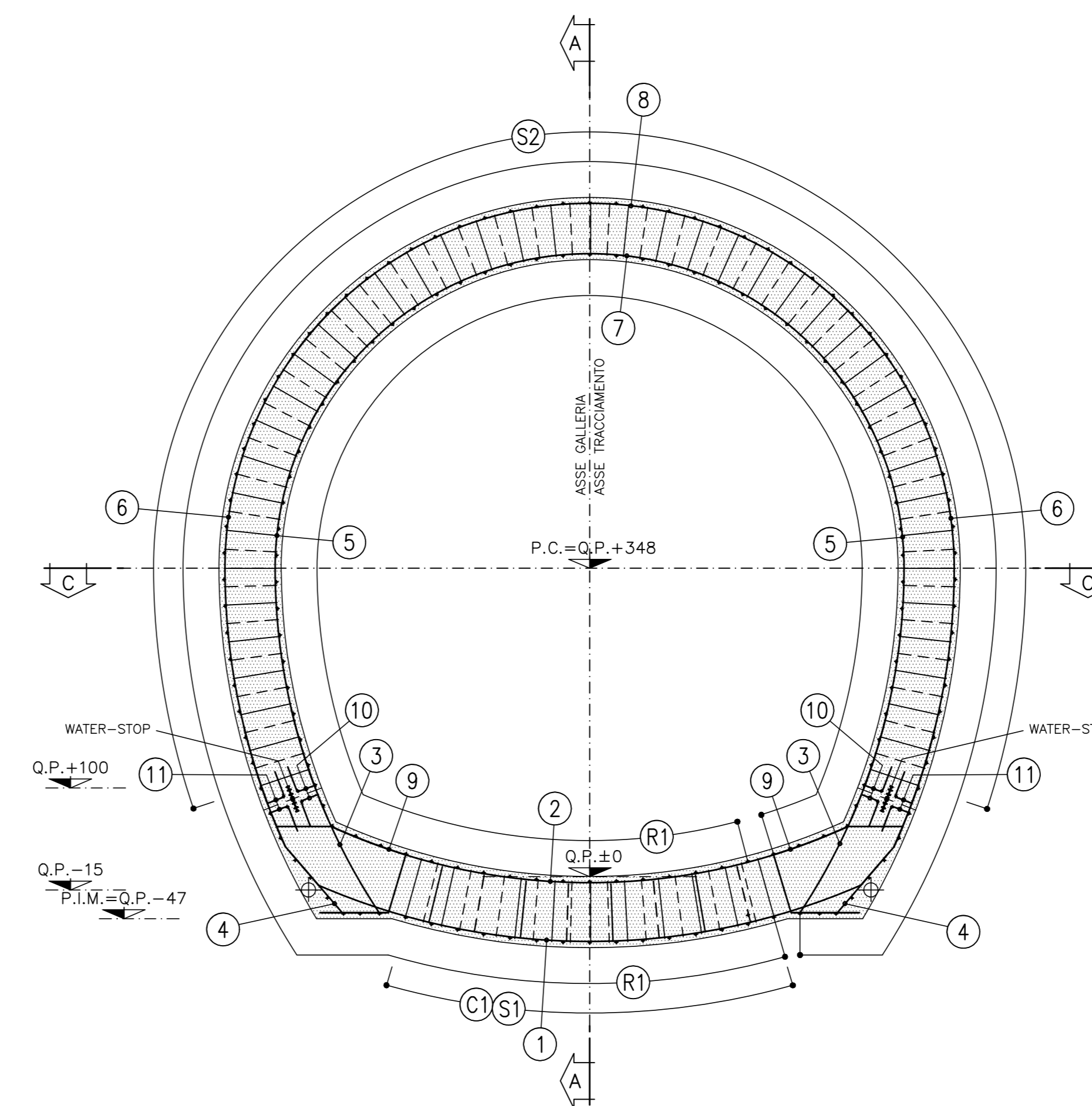


SEZIONE A-A
SCALA 1:50
PROFILO LONGITUDINALE



SEZIONE B-B
SCALA 1:50
SEZIONE TRASVERSALE

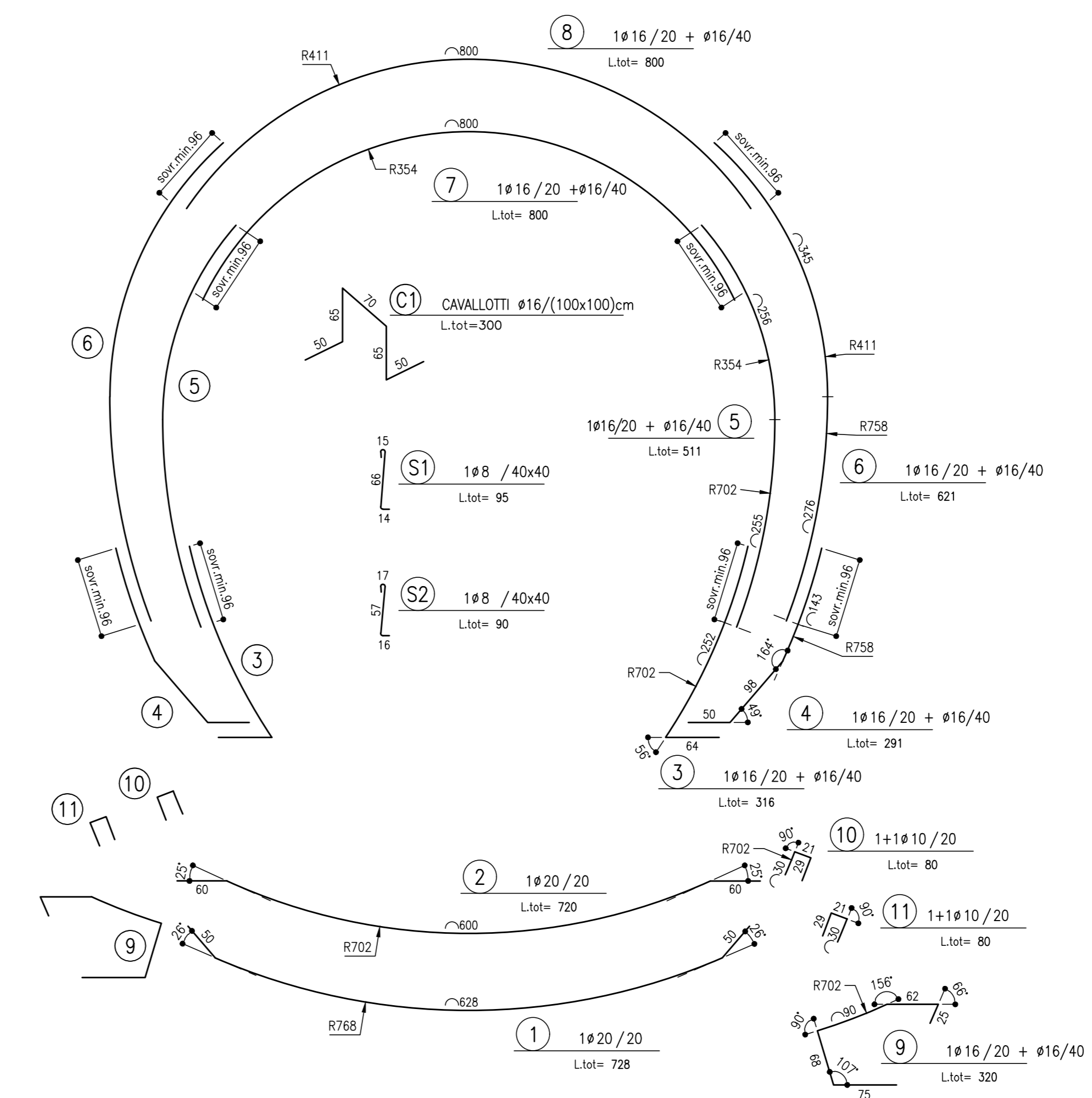
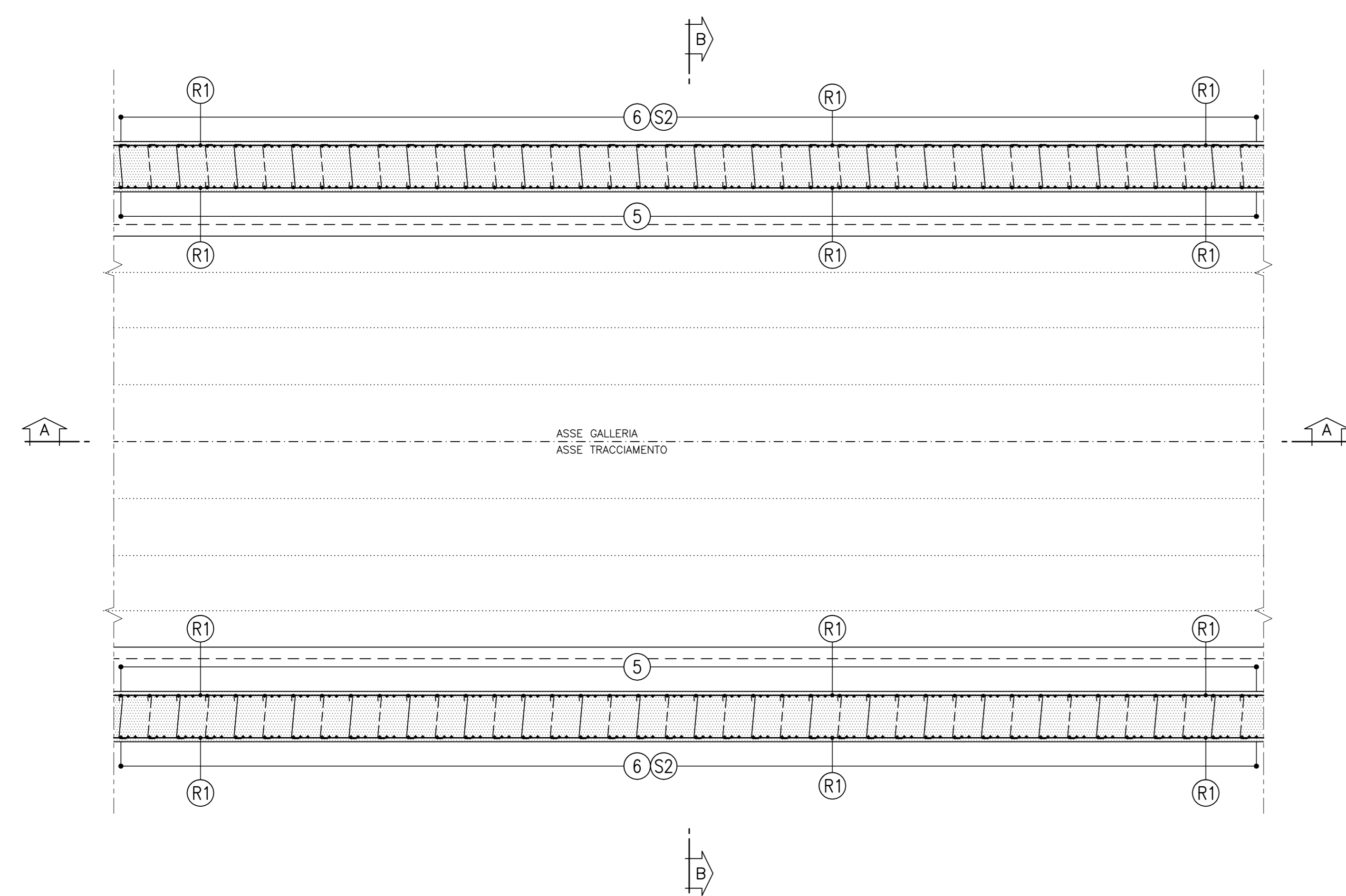


NOTA
PER LE CARATTERISTICHE DEI MATERIALI FARE RIFERIMENTO ALL'ELABORATO:
Tabella delle caratteristiche dei materiali - cod. PE-GAL-000-GE-010-DC.

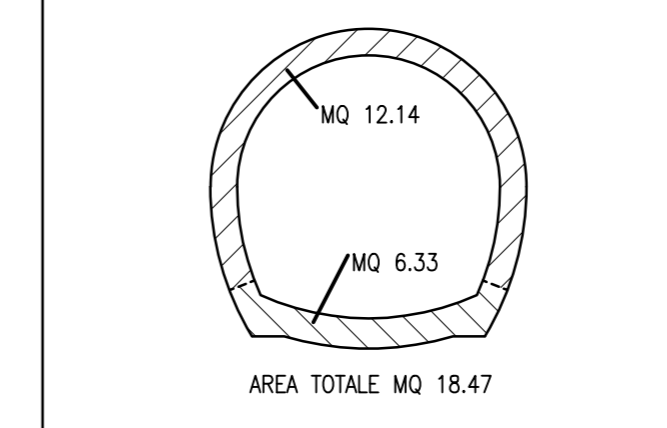
INCIDENZA ARMATURA	
-ARMATURA CALOTTA	70 Kg/m ²
-ARMATURA ARCO ROVESCIO E MURETTE	60 Kg/m ²

LEGENDA	
- P.C.	= PIANO DEI CENTRI
- Q.P.	= QUOTA DI PROGETTO
- P.S.	= PIANO DI SCAVO
- P.I.M.	= PIANO DI IMPOSTA MURETTE

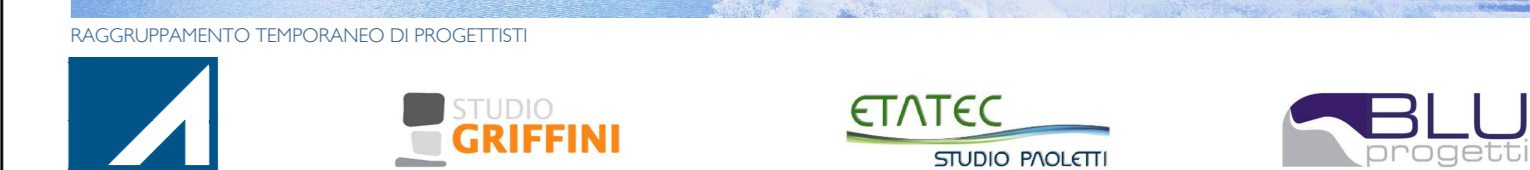
SEZIONE C-C
SCALA 1:50
PIANTA



AREA CALCESTRUZZI



NUOVE OPERE DI REGOLAZIONE
PER LA MESSA IN SICUREZZA DEL LAGO D'IDRO



PROGETTO ESECUTIVO

GALLERIA
GALLERIA NATURALE - RIVESTIMENTI DEFINITIVI
Sezione tipo B2P - Armature

Fase	Ambito	Opera	Argomento	Progressivo	Tipo elaborato	Revisione	
PE	GAL	GLN	RD	01/0	AR	A	
Redatto	M. Cucchi	Comitato	M. Ghidoli	Approvato	P. Galvanin	Scala	1:50
						Data	18/10/22

IL RESPONSABILE UNICO DEL PROCEDIMENTO	
Ing. Paolo Galvanin	
RESPONSABILE INTEGRAZIONE PRESTAZIONI PRELIMINARI ALPHA S.p.A.	PROGETTAZIONE STRUTTURALE ALPHA S.p.A.
Ing. Paolo Etta	Ing. Paolo Galvanin

REV.	DATA	OGGETTO REVISIONE	REDATTO	CONTROLLATO	APPROVATO
A	18/10/2022	Prima emissione	MCLU	HGI	PGA
-	-	-	-	-	-
-	-	-	-	-	-