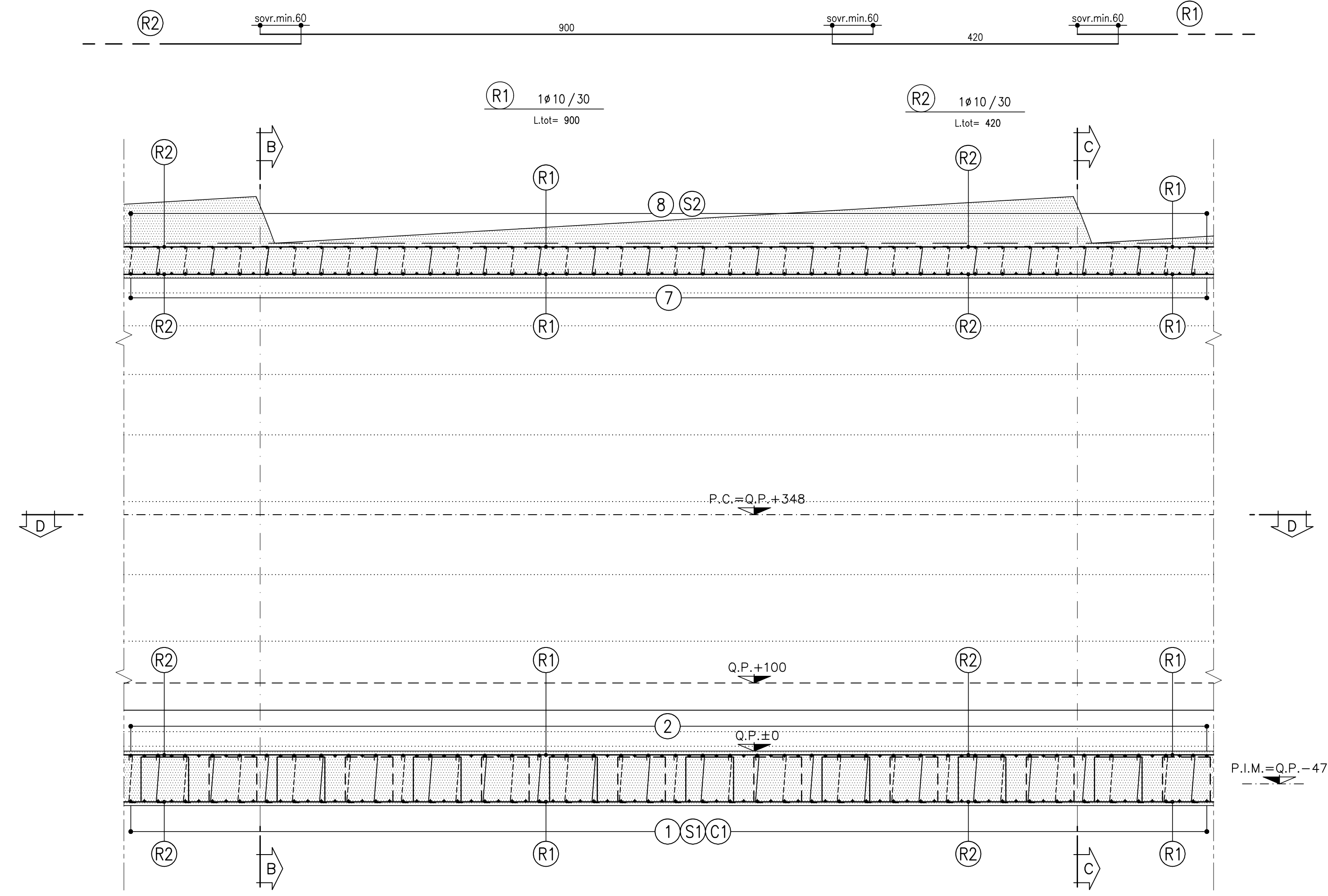
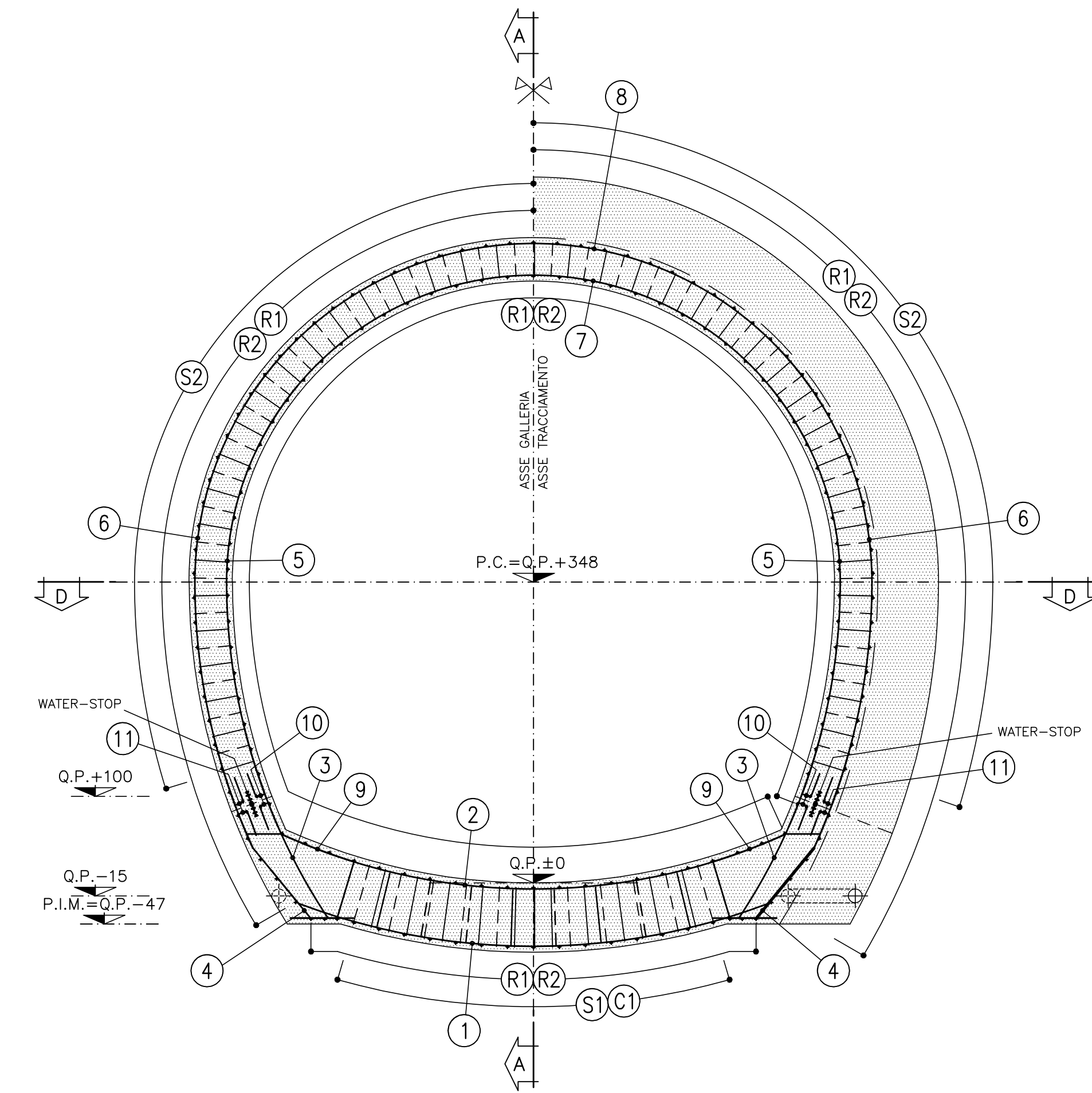


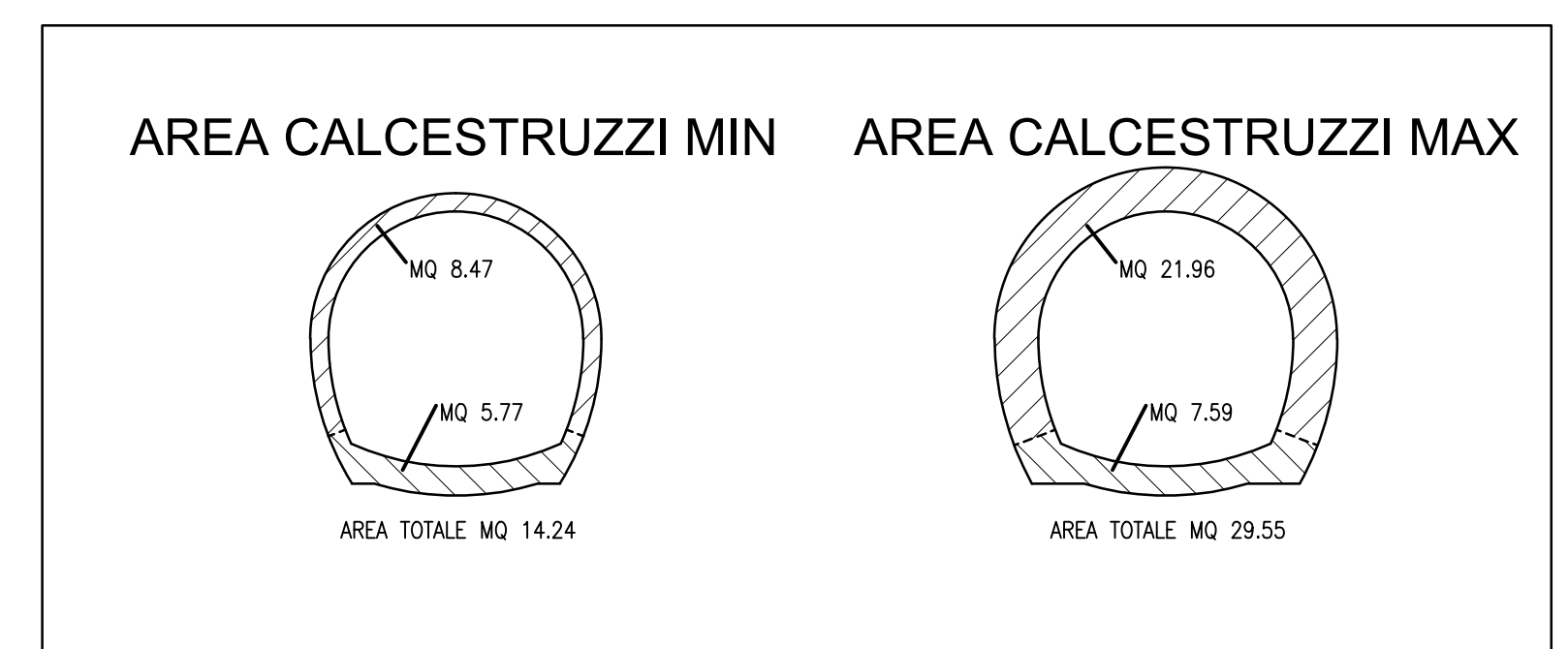
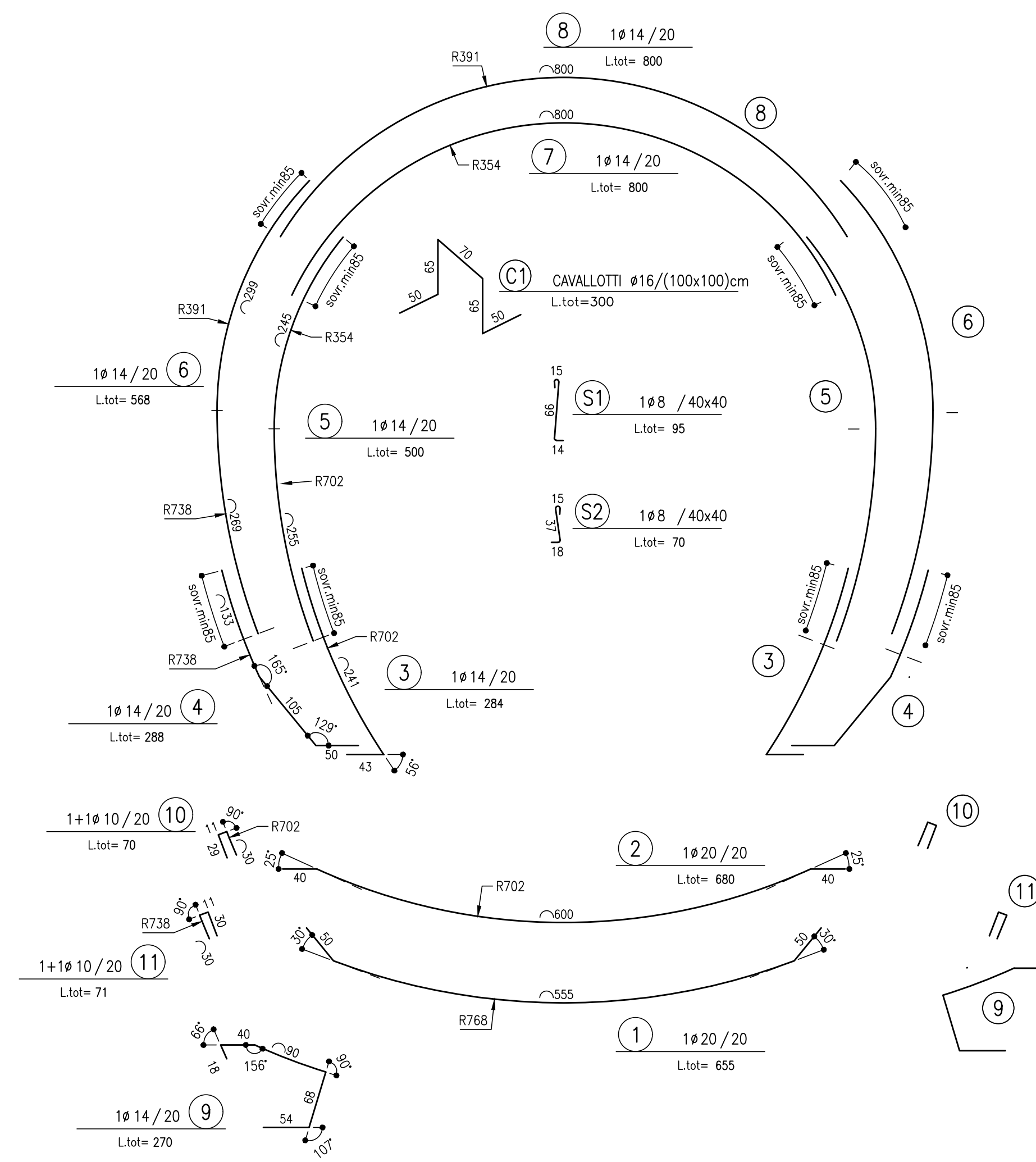
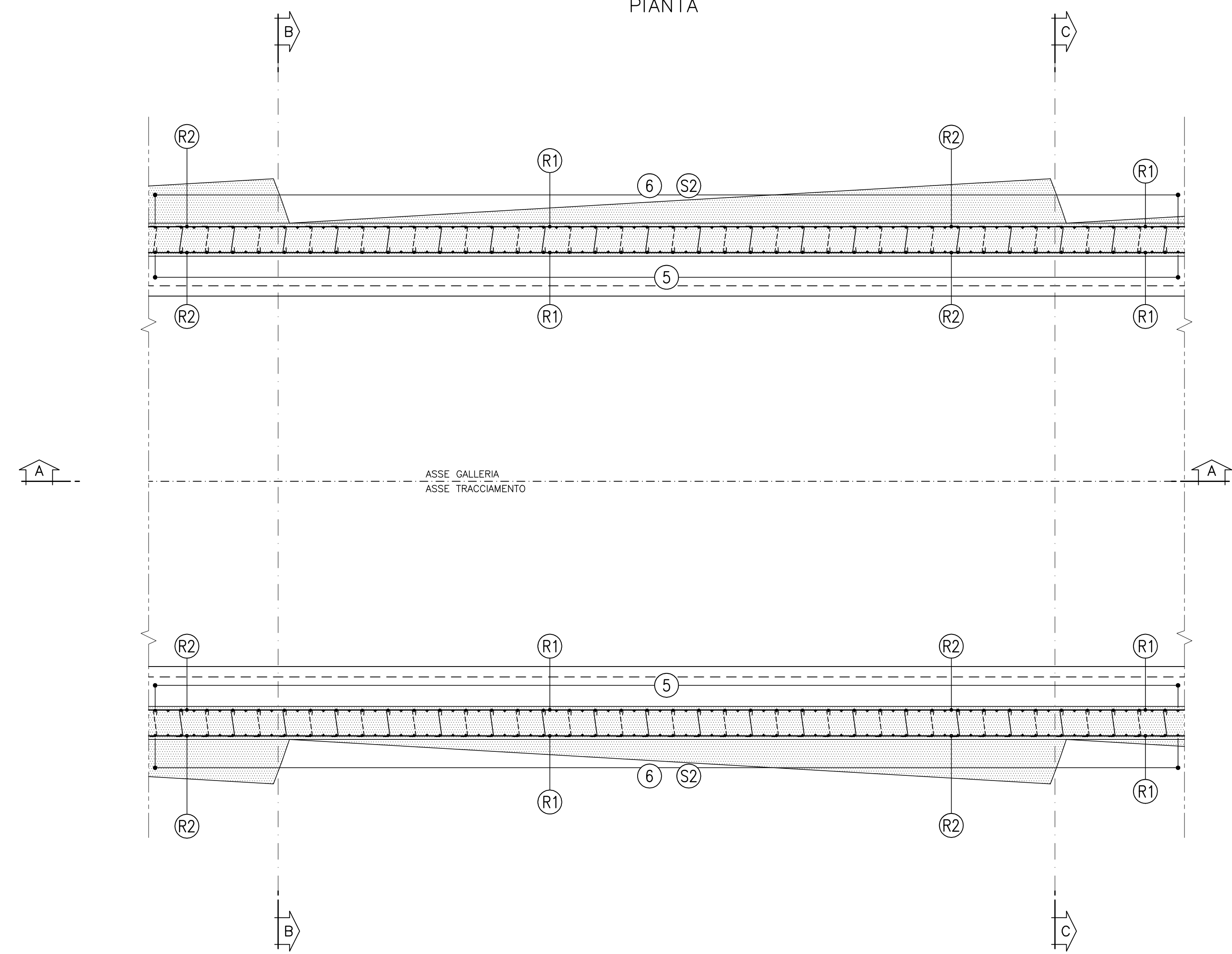
SEZIONE A-A  
SCALA 1:50  
PROFILO LONGITUDINALE



SEZIONE B-B  
SCALA 1:50  
SEZIONE MINIMA



SEZIONE C-C  
SCALA 1:50  
PIANTA



NOTA  
PER LE CARATTERISTICHE DEI MATERIALI FARE RIFERIMENTO ALL'ELABORATO:  
Tabella delle caratteristiche dei materiali - cod. PE-GAL-000-GE-010-DC.

INCIDENZA ARMATURA	
-ARMATURA CALOTTA	60 Kg/m³
-ARMATURA ARCO ROVESCIO E MURETTE	50 Kg/m³

NOTA: I VALORI D'INCIDENZA SONO CALCOLATI RISPETTO ALLE SEZIONI MINIME

LEGENDA	
- P.C.	= PIANO DEI CENTRI
- Q.P.	= QUOTA DI PROGETTO
- P.S.	= PIANO DI SCAVO
- P.I.M.	= PIANO DI IMPOSTA MURETTE

**AIPo** Agenzia Interregionale per il fiume Po  
**Regione Lombardia**

**NUOVE OPERE DI REGOLAZIONE PER LA MESSA IN SICUREZZA DEL LAGO D'IDRO**

REGOLAMENTO TEMPORANEO DI PROGETTI

**ALPINA** **GRIFFINI** **ETATEC** **BLU**

**PROGETTO ESECUTIVO**  
**GALLERIA**  
GALLERIA NATURALE - RIVESTIMENTI DEFINITIVI  
Sezione tipo B2VP - Armature

Fase	Ambito	Opera	Argomento	Progressivo	Tipo elaborato	Revisione
PE	GAL	GLN	RD	016	AR	A

Redatto: M. Cucchi  
Comitato: M. Ghidoli  
Approvato: P. Galvanin  
Scala: 1:50  
Data: 18/10/22

IL RESPONSABILE UNICO DEL PROCEEDIMENTO  
Ing. M. Vergani

RESPONSABILE INTEGRAZIONE PRESTAZIONI PRECALISTRICHE  
ALPHA S.p.A.  
Ing. Paolo Etta

PROGETTAZIONE STRUTTURALE  
ALPHA S.p.A.  
Ing. Paolo Galvanin

REV.	DATA	OGGETTO REVISIONE	REDATTO	CONTROLLATO	APPROVATO
A	18/10/2022	Prima emissione	MCU	HGI	PGA