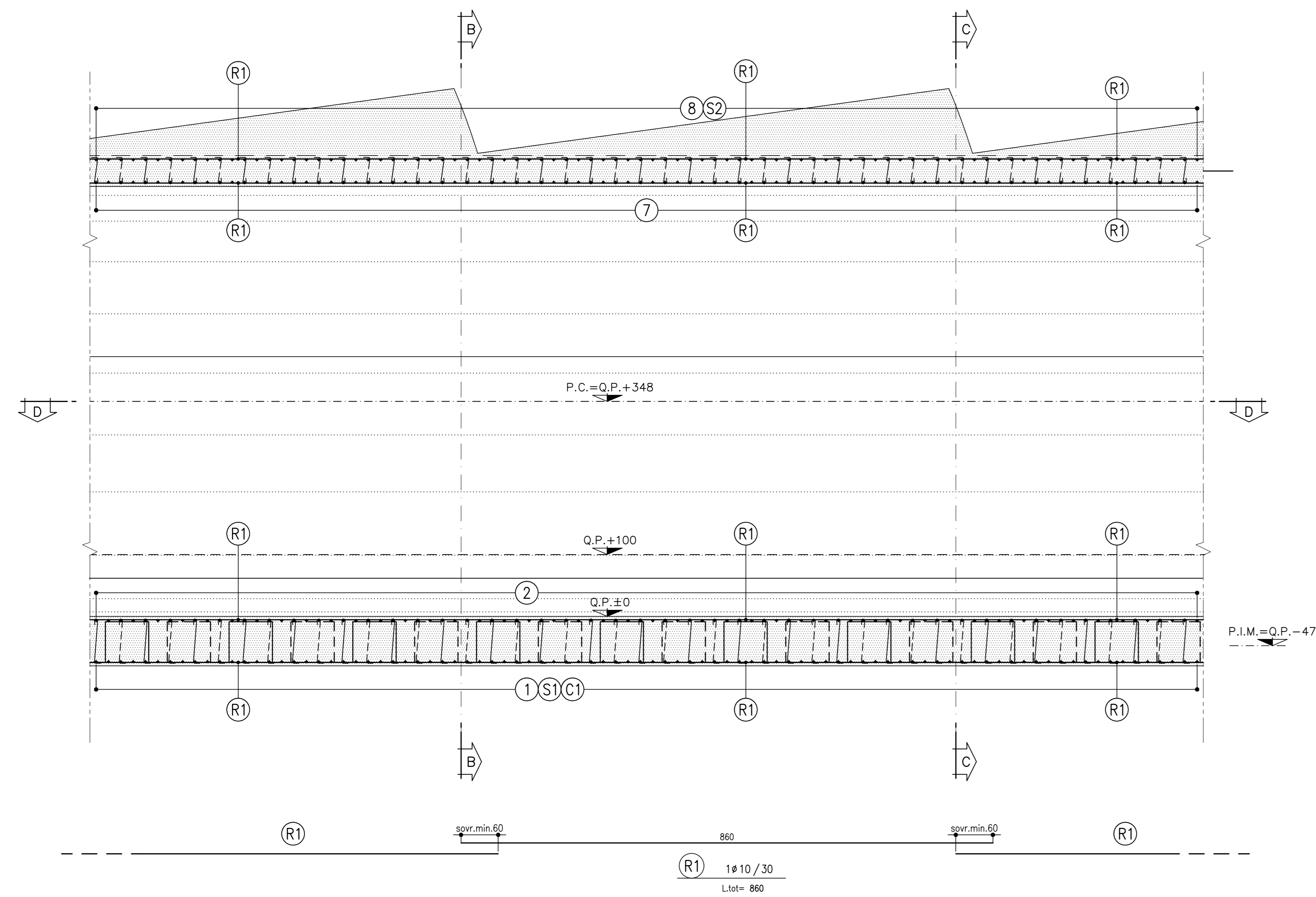
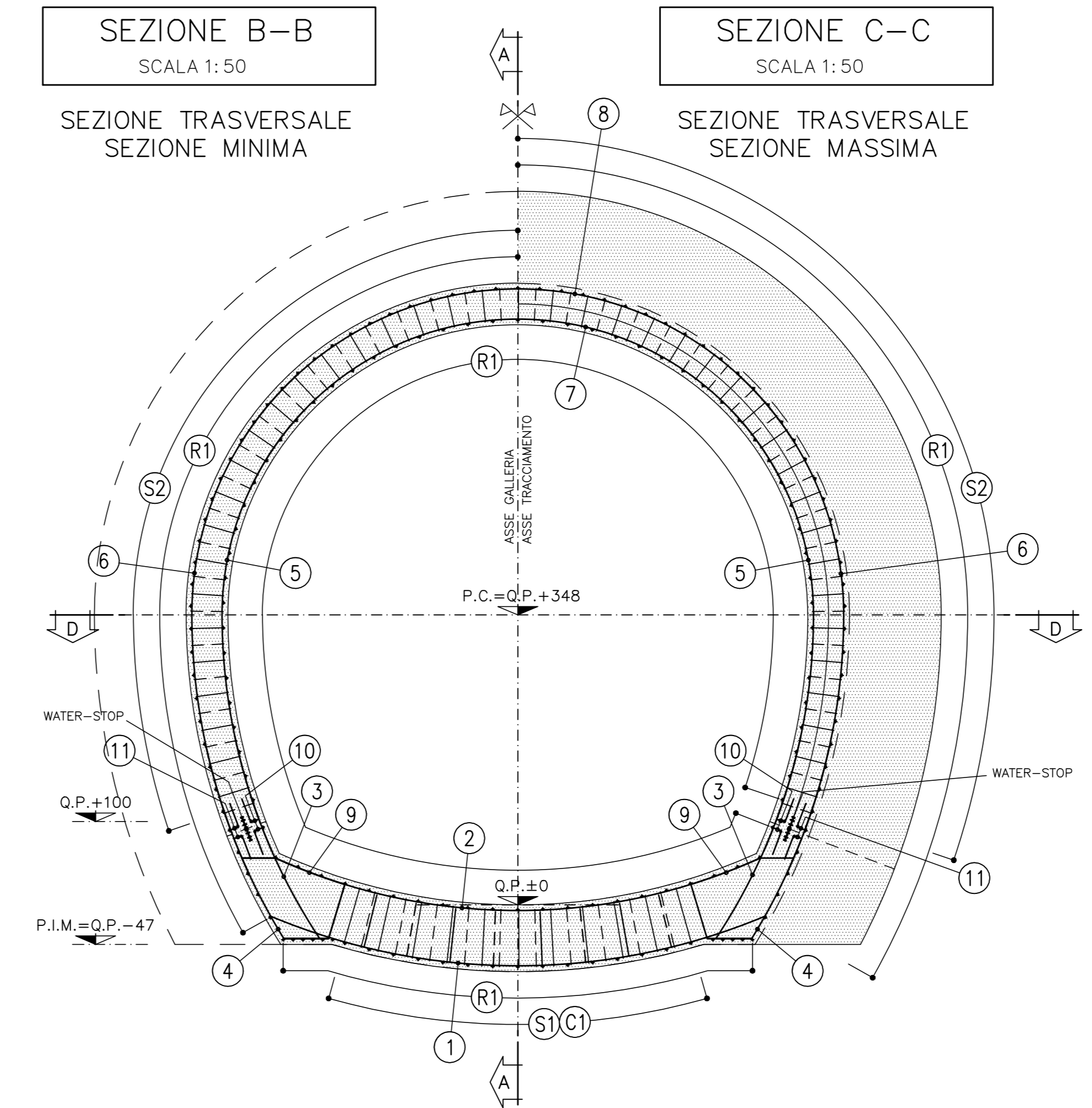


SEZIONE A-A
SCALA 1:50
PROFILO LONGITUDINALE

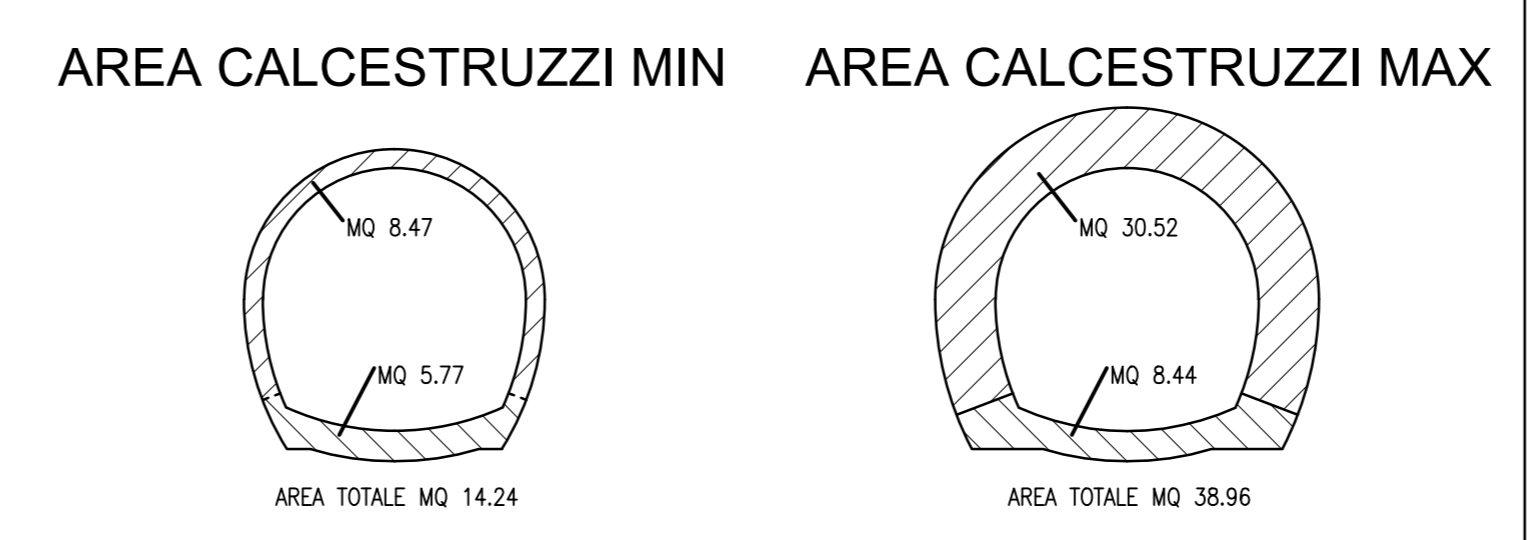
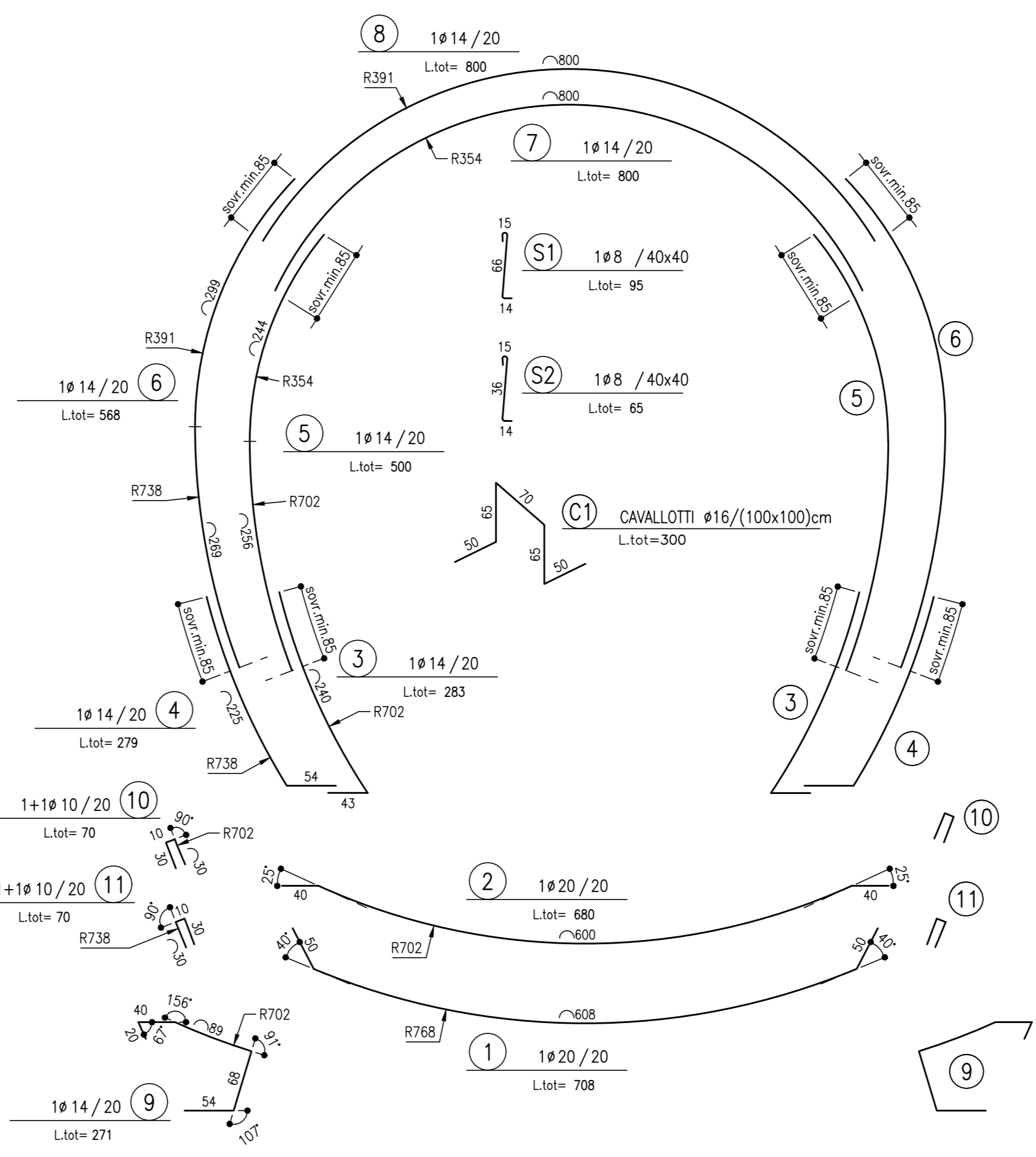
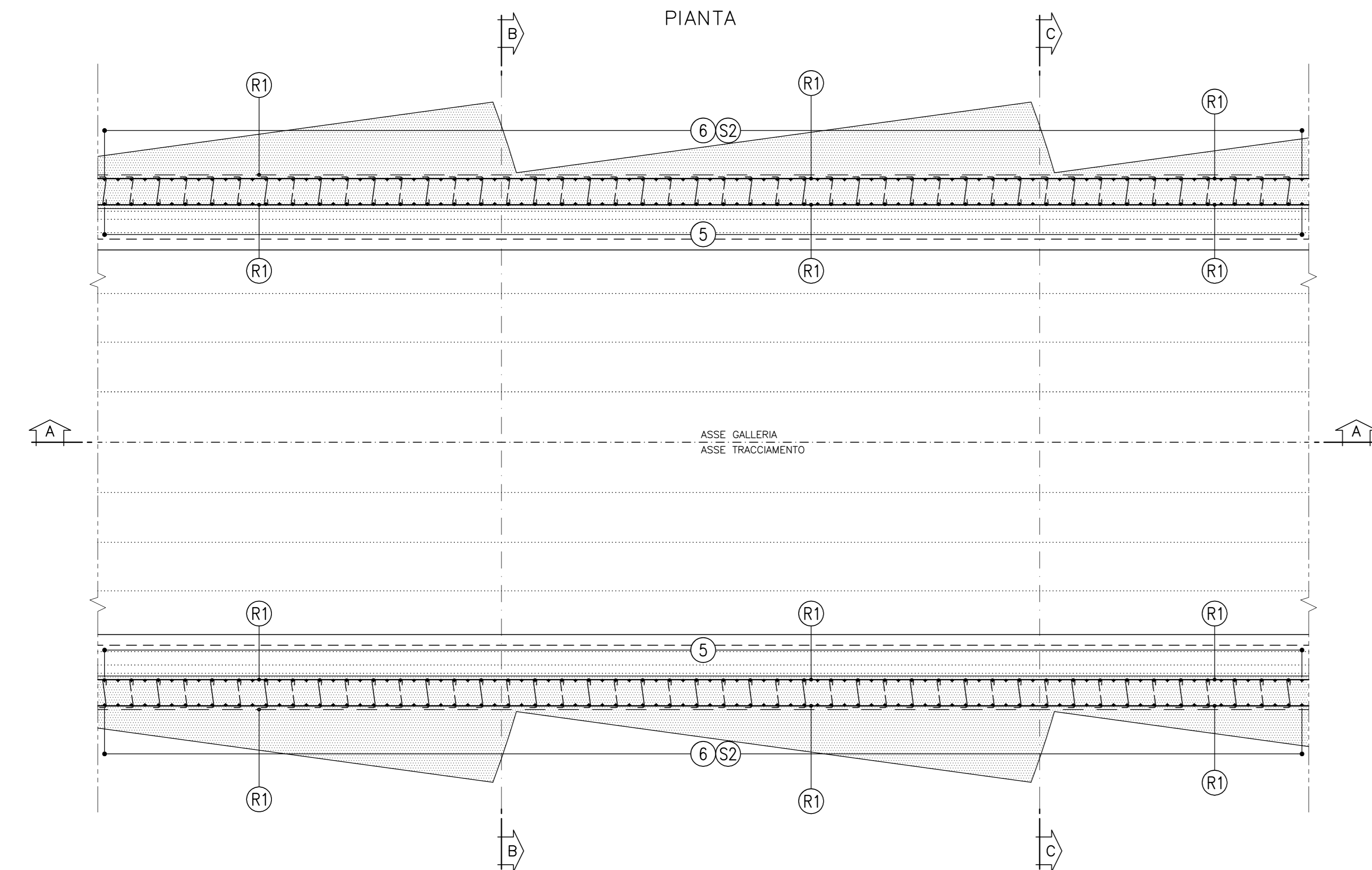


SEZIONE B-B
SCALA 1:50
SEZIONE TRASVERSALE
SEZIONE MINIMA

SEZIONE C-C
SCALA 1:50
SEZIONE TRASVERSALE
SEZIONE MASSIMA



SEZIONE D-D
SCALA 1:50
PIANTA



NOTA
PER LE CARATTERISTICHE DEI MATERIALI FARE RIFERIMENTO ALL'ELABORATO:
Tabella delle caratteristiche dei materiali - cod. PE-GAL-000-GE-010-DC.

INCIDENZA ARMATURA

-ARMATURA CALOTTA	60 Kg/m ³
-ARMATURA ARCO ROVESCIO E MURETTE	50 Kg/m ³

NOTA: I VALORI D'INCIDENZA SONO CALCOLATI RISPETTO ALLE SEZIONI MINIME

LEGENDA

- P.C. = PIANO DEI CENTRI
- Q.P. = QUOTA DI PROGETTO
- P.S. = PIANO DI SCAVO
- P.I.M. = PIANO DI IMPOSTA MURETTE

AIPo Agenzia Interregionale per il Fiume Po

Regione Lombardia

NUOVE OPERE DI REGOLAZIONE PER LA MESSA IN SICUREZZA DEL LAGO D'IDRO

REGOLAMENTO TEMPORANEO DI PROGETTI

ALPINA **STUDIO GRIFFINI** **ETATEC** **BLU**

PROGETTO ESECUTIVO

GALLERIA
GALLERIA NATURALE - RIVESTIMENTI DEFINITIVI
Sezione tipo CI - Armature

Fase	Autore	Opera	Argomento	Progressivo	Tipo elaborato	Revisione	
FE	GAL	CLN	RD	018	AR	A	
Redatto	A. Girella	Comitato	M. Ghidoli	Approvato	P. Galvanin	Scala	1:50
						Data	18/10/22

IL RESPONSABILE UNICO DEL PROCEDIMENTO
Ing. M. Vergani

RESPONSABILE INTEGRAGIONE PRESTAZIONI PRELIMINARI
ALPHA S.p.A.
Ing. Paola Etta

PROGETTAZIONE STRUTTURALE
ALPHA S.p.A.
Ing. Paolo Galvanin

REV.	DATA	OGGETTO REVISIONE	REDATTO	CONTROLLATO	APPROVATO
A	18/10/2022	Prima emissione	AGI	HGI	PGA
-	-	-	-	-	-
-	-	-	-	-	-