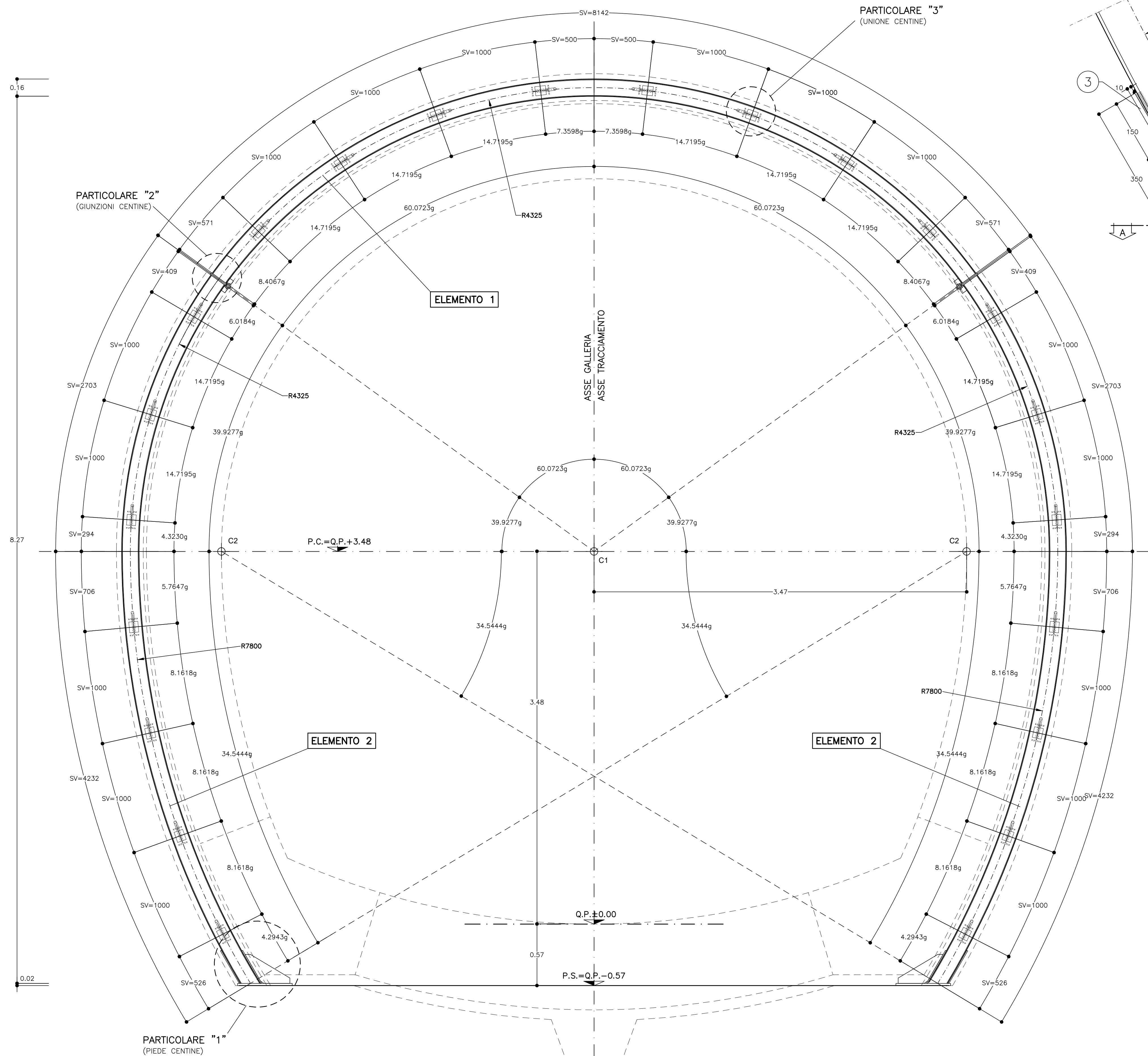


CARPENTERIA CENTINA

SCALA 1:20

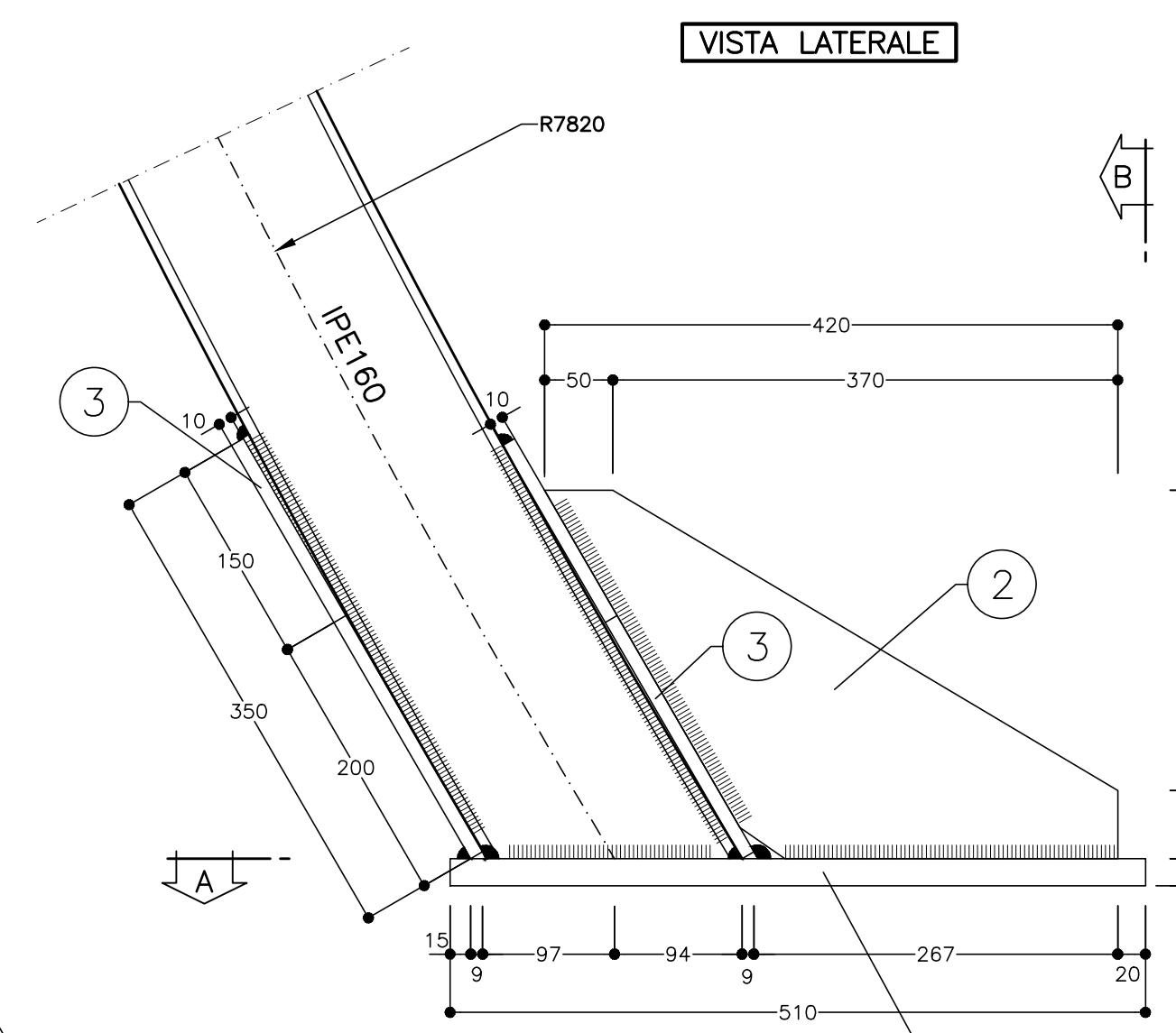
2IPE160/1200



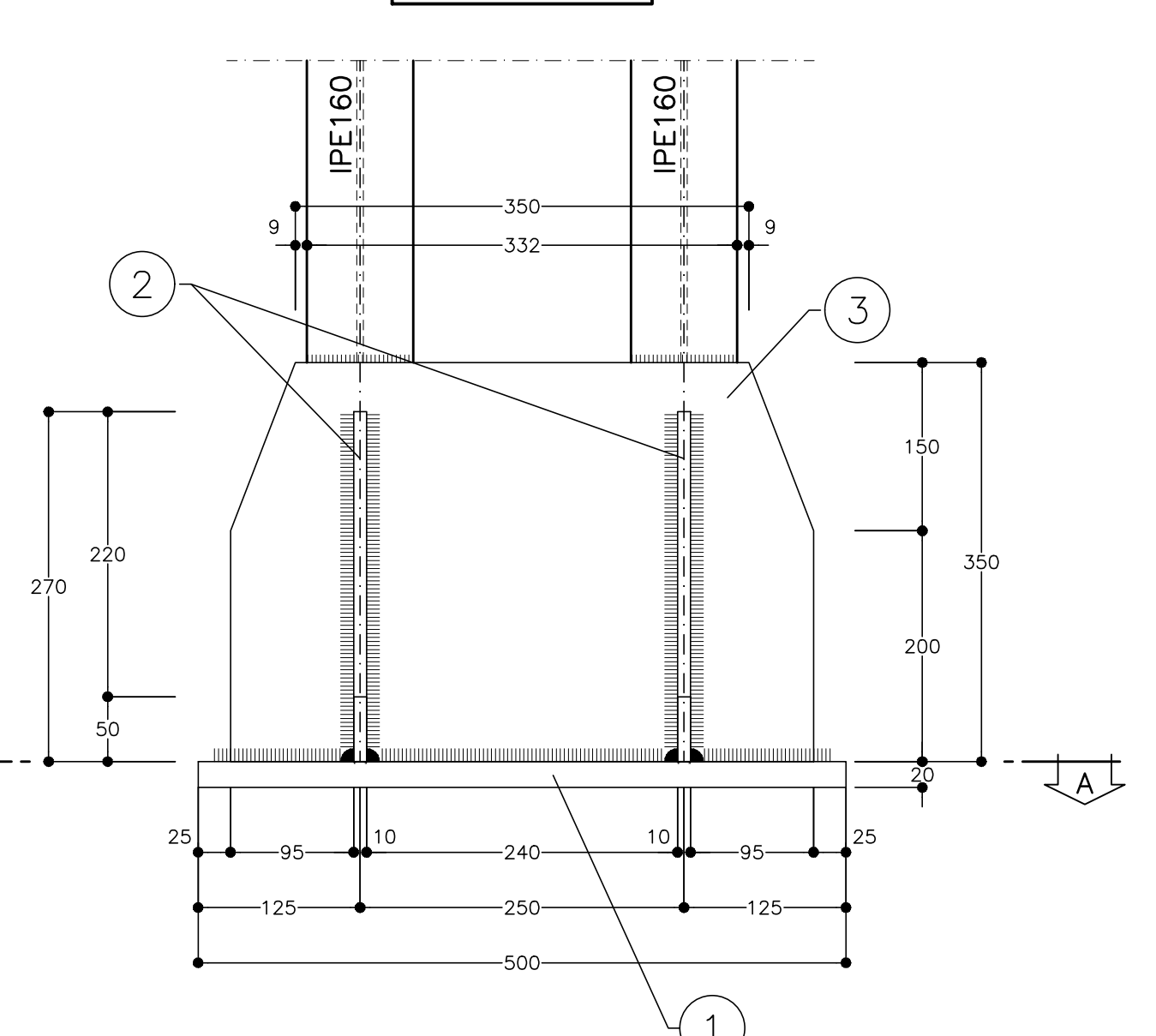
PARTICOLARE "1"

SCALA 1:5

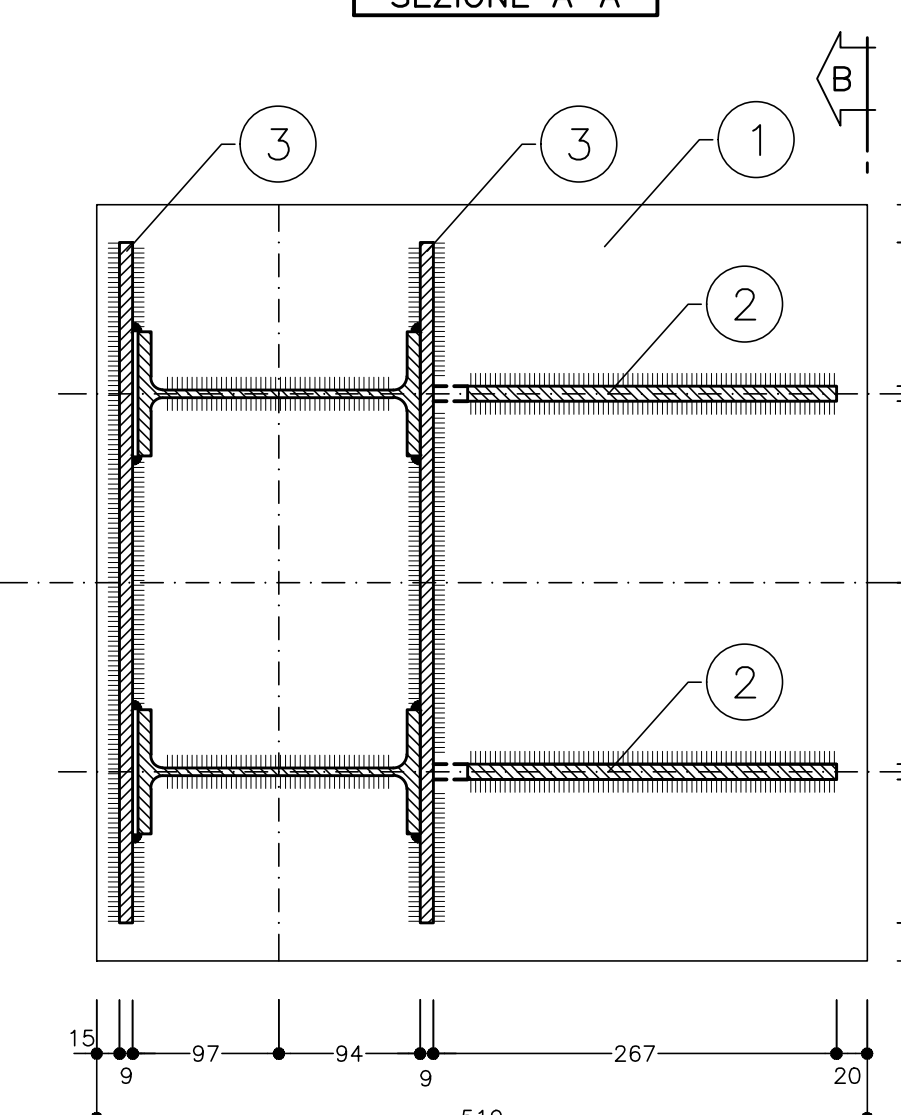
PIEDE CENTINE



SEZIONE B-B



SEZIONE A-A



SCHEMA CHIUSURA CENTINE

SCALA 1:50

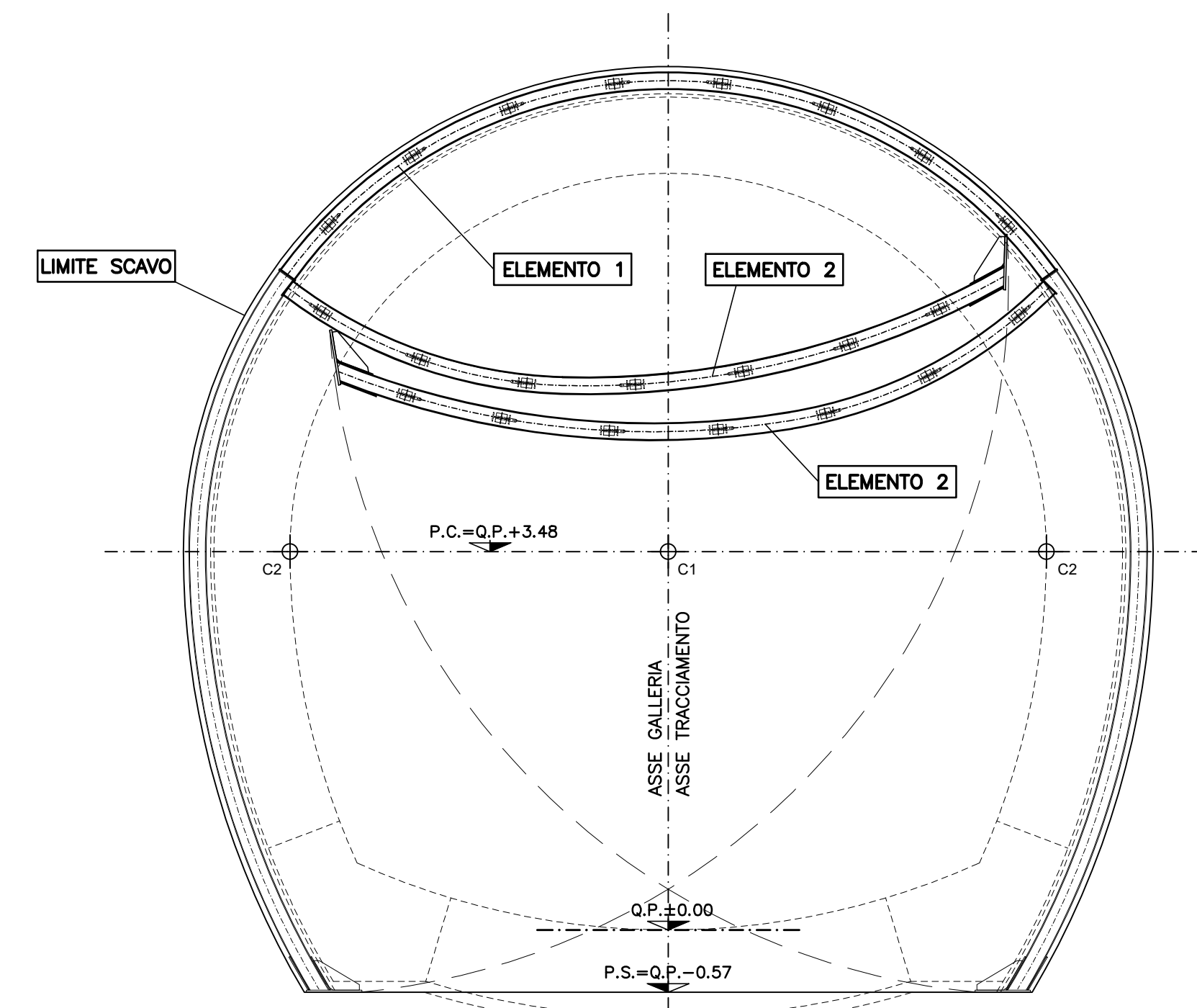


TABELLA PIASTRE (*1)

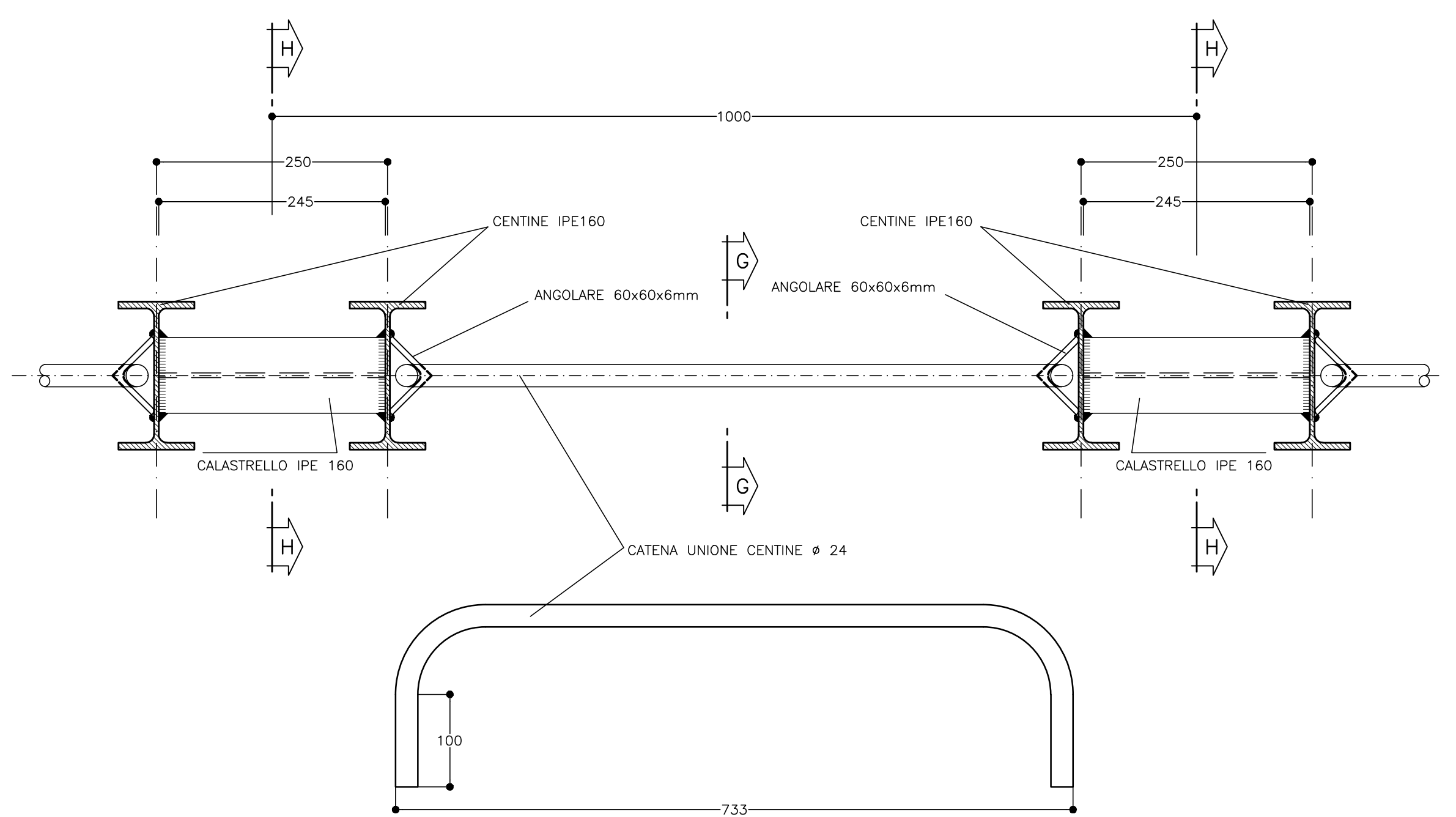
1	n°1+1	VEDI ESPLOSO Sp=20
2	n°2+2	VEDI ESPLOSO Sp=10
3	n°2+2	VEDI ESPLOSO Sp=10
4	n°2+2	VEDI ESPLOSO Sp=10

(*1) QUANTITA' RIFERITA ALLA CENTINA COMPLETA

PARTICOLARE "3"

SCALA 1:5

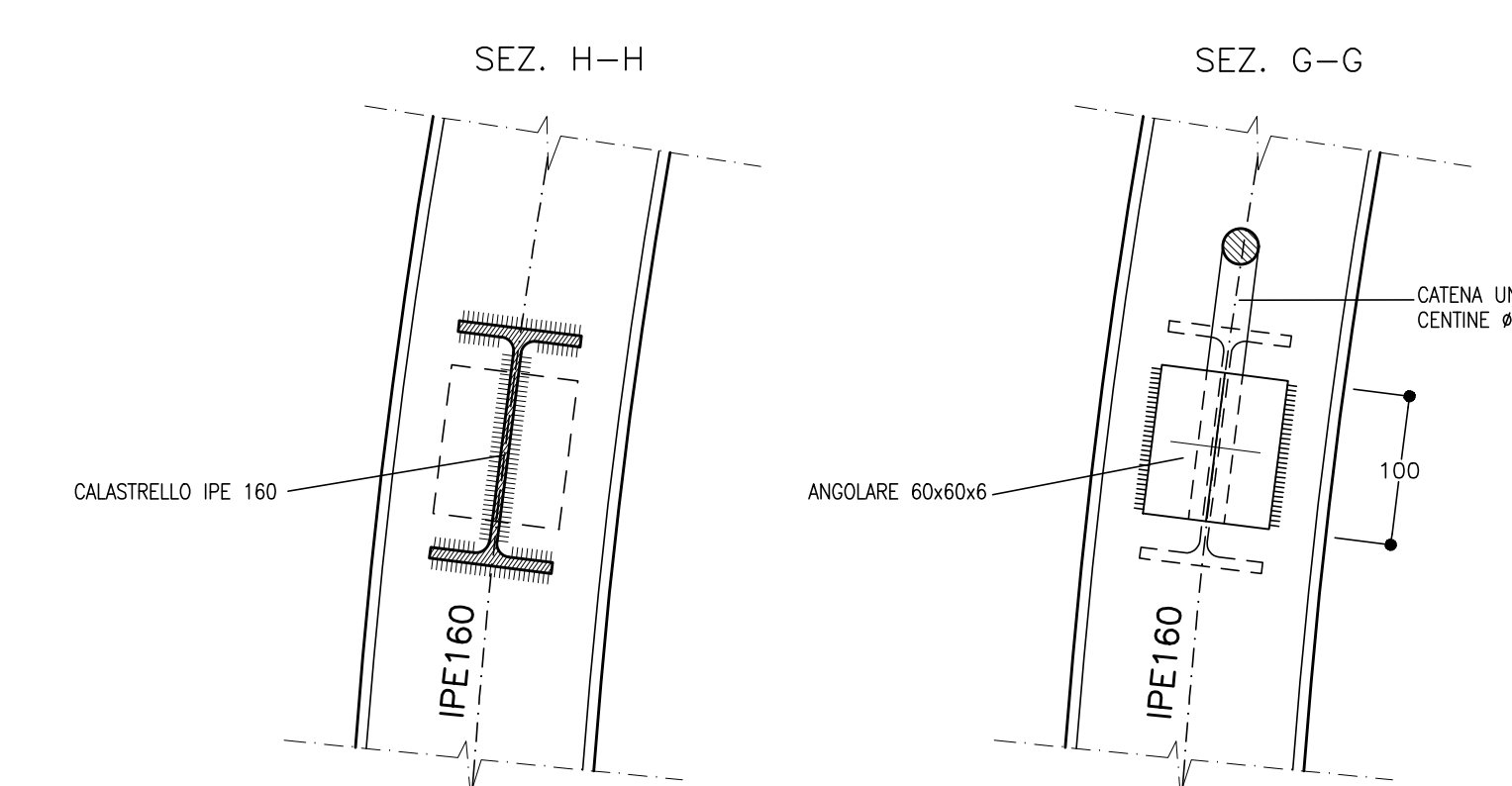
UNIONE CENTINE



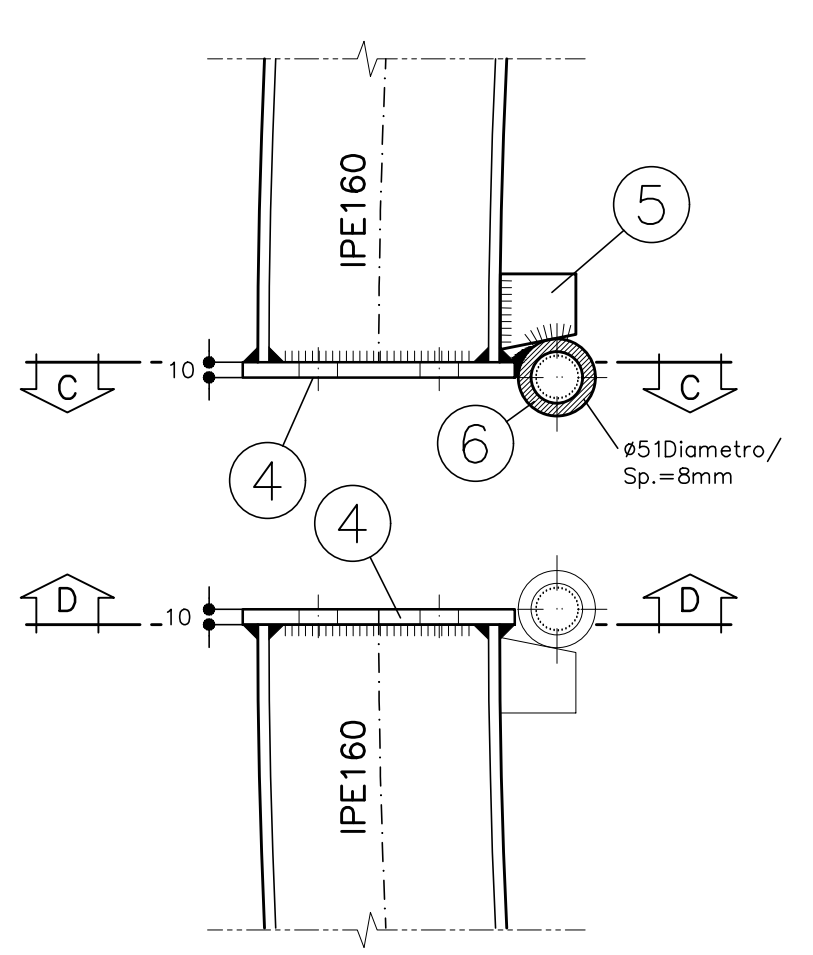
PARTICOLARE "2"

SCALA 1:5

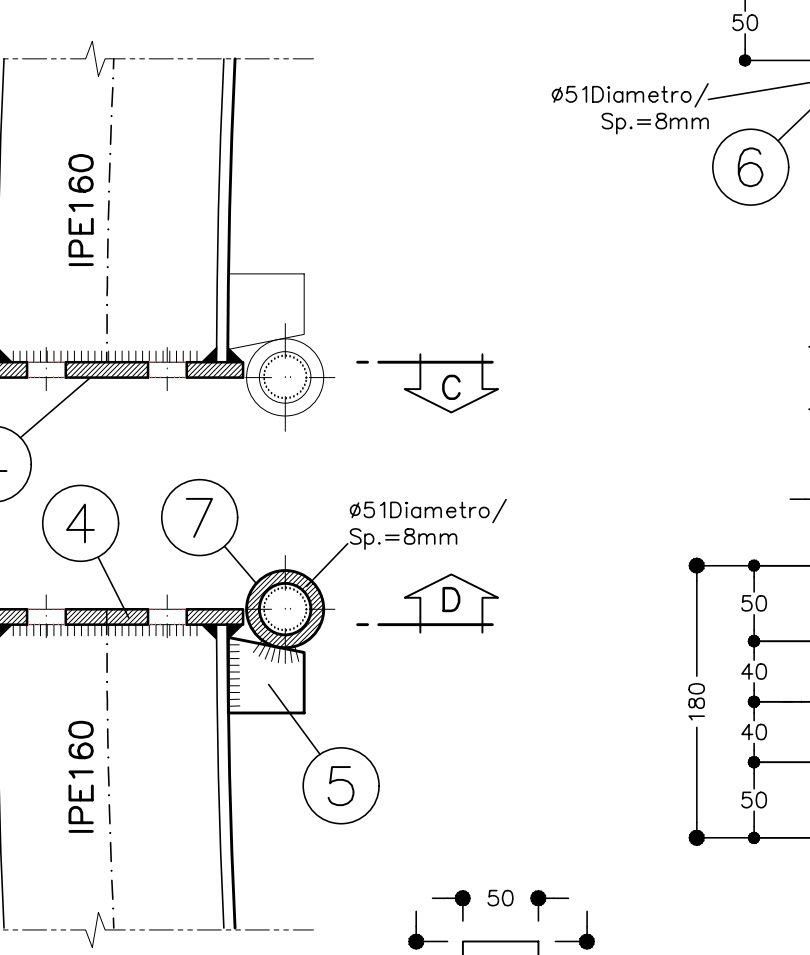
GIUNZIONE CENTINE



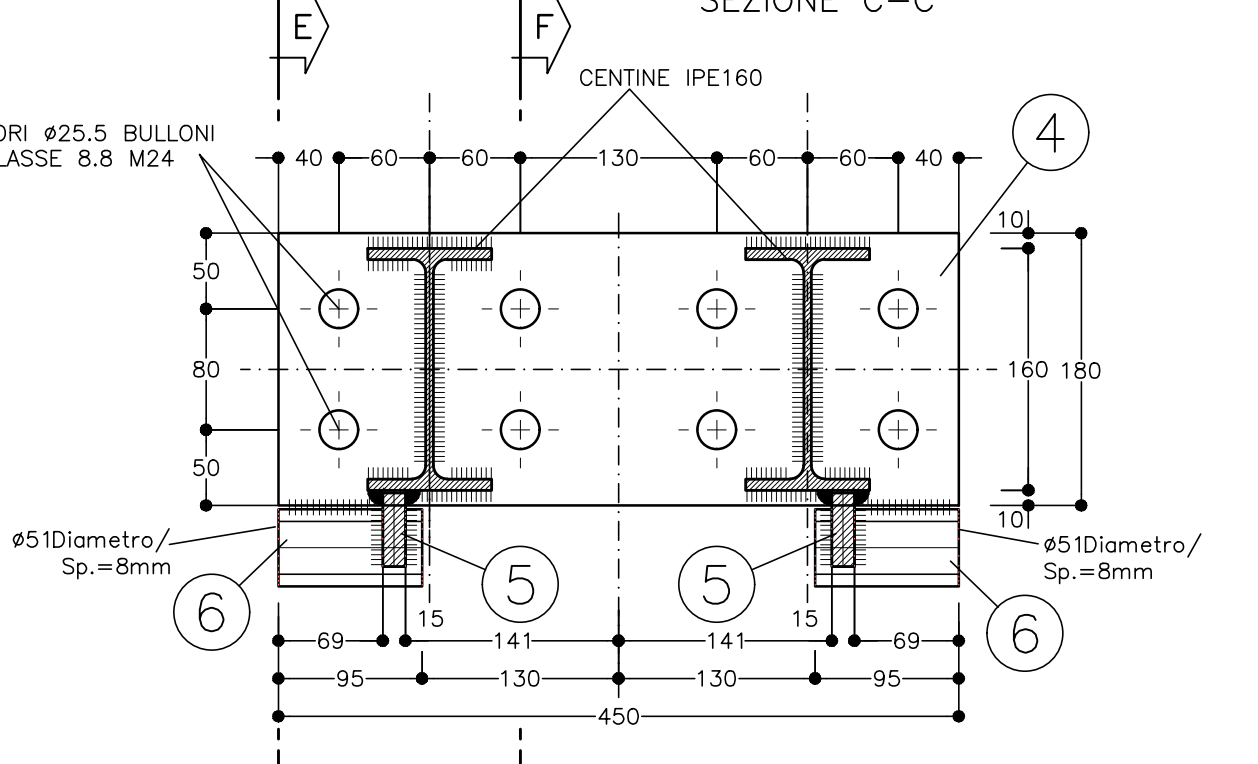
SEZIONE E-E



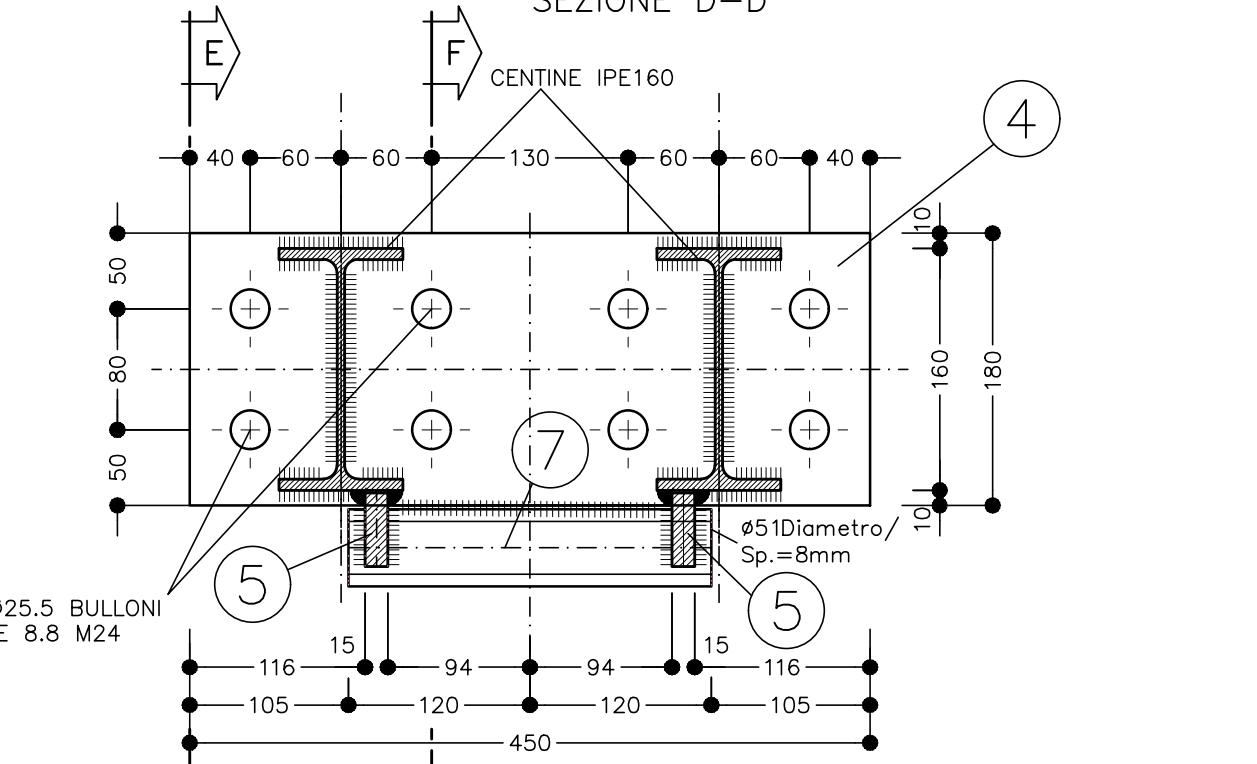
SEZIONE F-F



SEZIONE C-C



SEZIONE D-D



NOTA
PER LE CARATTERISTICHE DEI MATERIALI FARE RIFERIMENTO ALL'ELABORATO:
Tabella delle caratteristiche dei materiali - cod. PE-GAL-000-GE-010-DC.

NOTE GENERALI
- LE MISURE E GLI SVILUPPI DELLE CENTINE SONO CALCOLATI RISPETTO AI LORO ASSI, AL NETTO DELLE PIASTRE.
- LE MISURE SONO ESPRESSE IN MILLIMETRI.
- EVENTUALI DIFFERENZE TRA LE MISURE TOTALI E LE SOMMATORIE DELLE MISURE PARZIALI SONO DOVUTE AGLI ARROTONDAMENTI AUTOMATICI DI AUTOCAD.

LEGENDA
- P.C. = PIANO DEI CENTRI
- Q.P. = QUOTA DI PROGETTO
- P.S. = PIANO DI SCAVO

AIPo Agenzia Interregionale per il Lago Po

Regione Lombardia

NUOVE OPERE DI REGOLAZIONE PER LA MESSA IN SICUREZZA DEL LAGO D'IDRO

PROGETTO ESECUTIVO
GALLERIA
GALLERIA NATURALE - SCAVI E CONSOLIDAMENTI
Sezione tipo B2 - Carpenteria centine e particolari costruttivi

Fase	Ambito	Opera	Argomento	Progressivo	Tipo elaborato	Revisione
FE	GAL	CLN	SC	008	DT	A

Redatto: M. Cucchi
Completato: M. Ghidoli
Approvato: P. Galvanin

Scalatura: 1:20 / 1:5
Data: 18/10/22

AIPo Ing. Paolo Galvani

RESPONSABILE INTEGRAZIONE PRESTAZIONI PROGETTICHE ALPINA S.p.A.
Ing. Paolo Galvani

REV.	DATA	OGGETTO REVISIONE	REDATTO	CONTROLLATO/ APPROVATO
A	18/10/2022	Prima emissione	MCU	MGK PGA