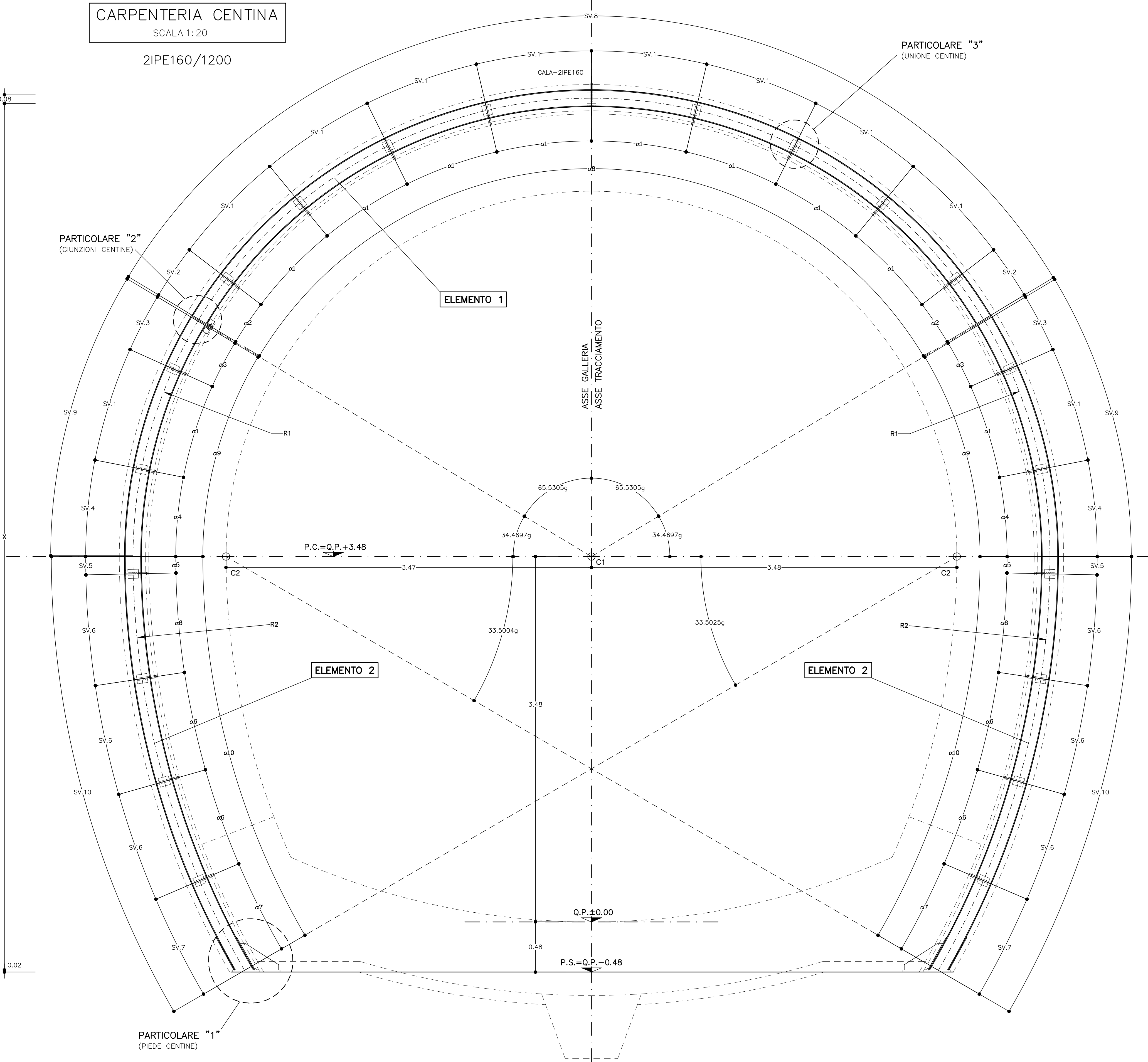


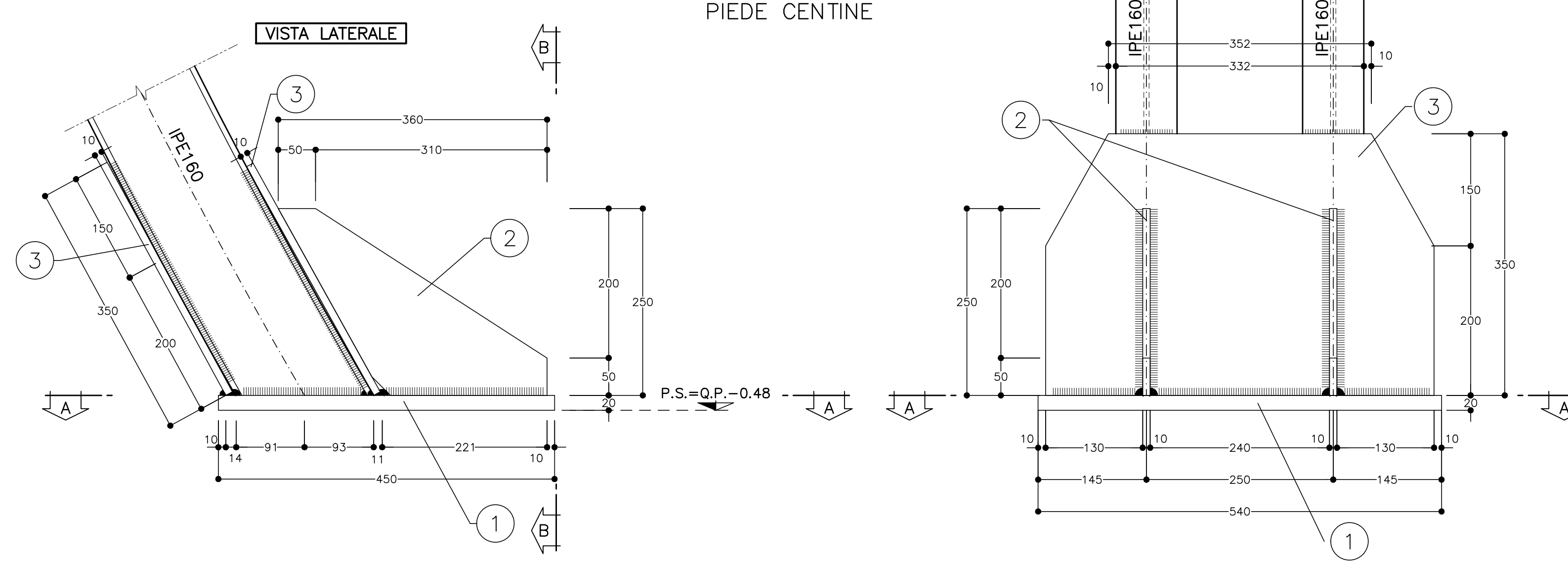
**CARPENTERIA CENTINA**  
SCALA 1:20

2IPE160/1200

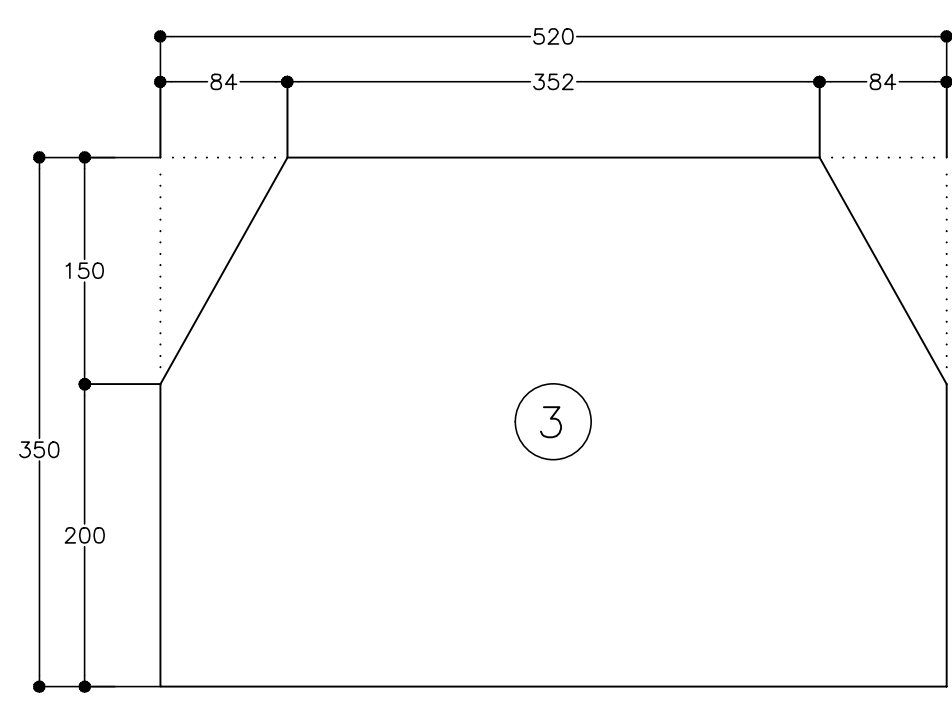
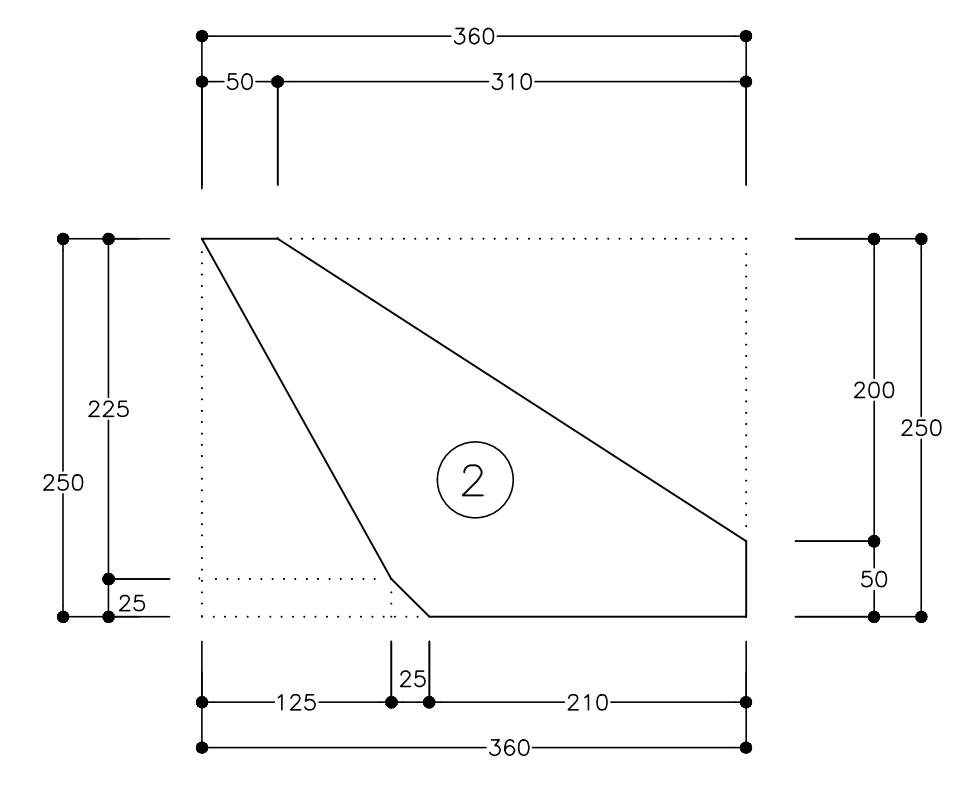
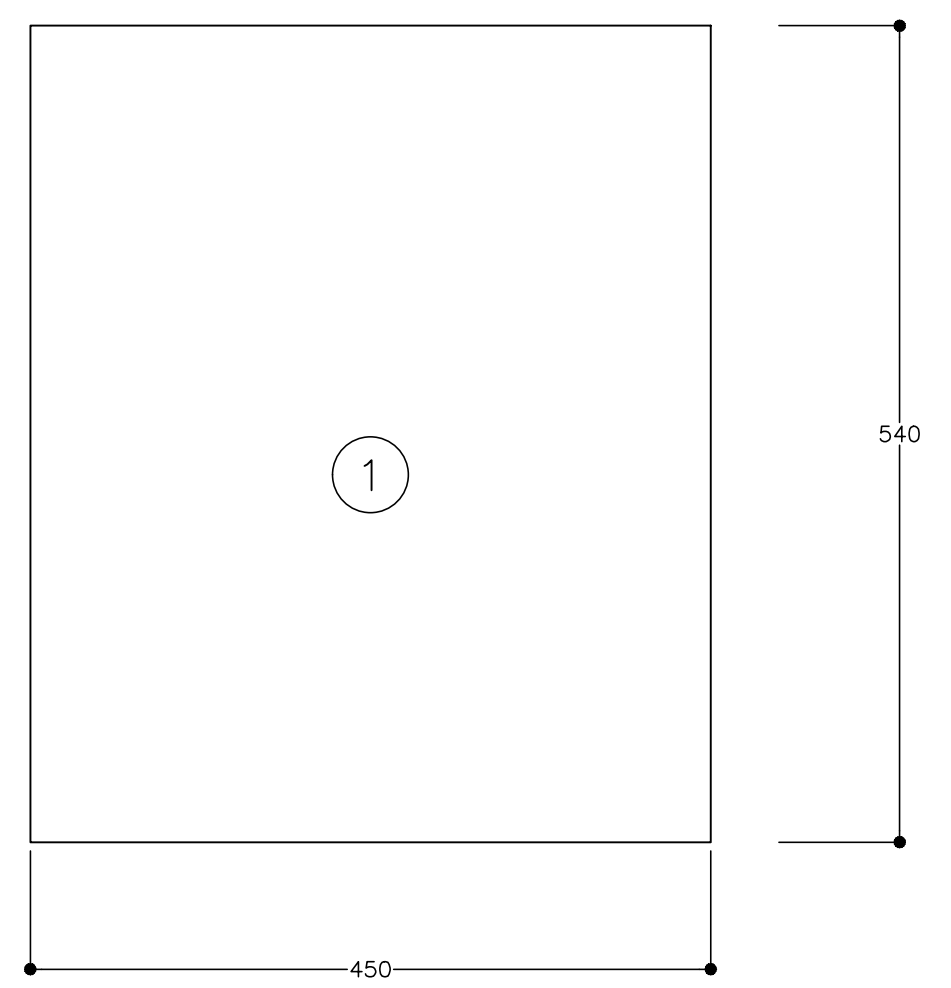
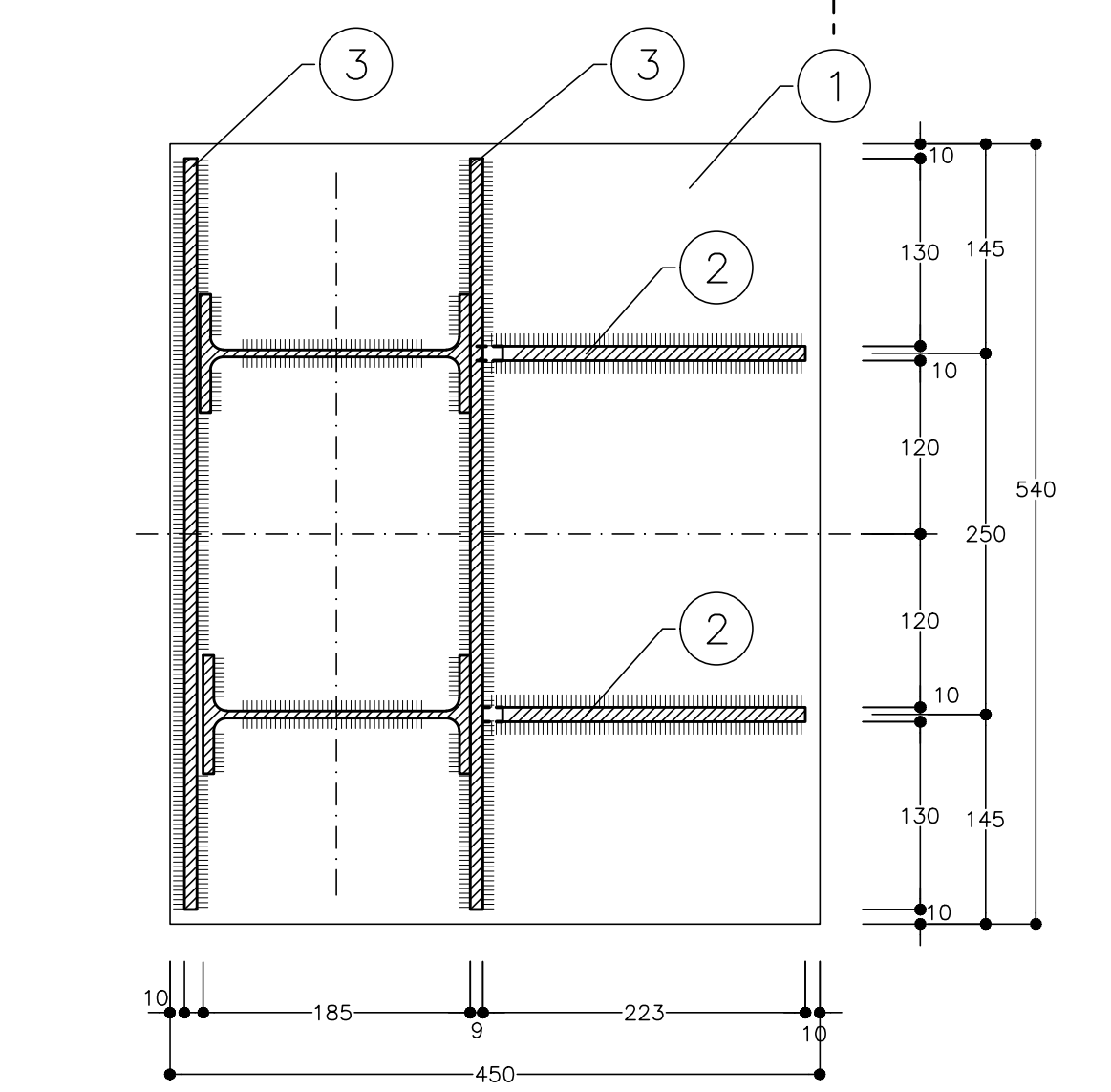


**PARTICOLARE "1"**  
SCALA 1:5

PIEDE CENTINE



**SEZIONE A-A**



**TABELLA PIASTRE (\*1)**

1	n°1+1	VEDI ESPLOSO Sp=20
2	n°2+2	VEDI ESPLOSO Sp=10
3	n°2+2	VEDI ESPLOSO Sp=10

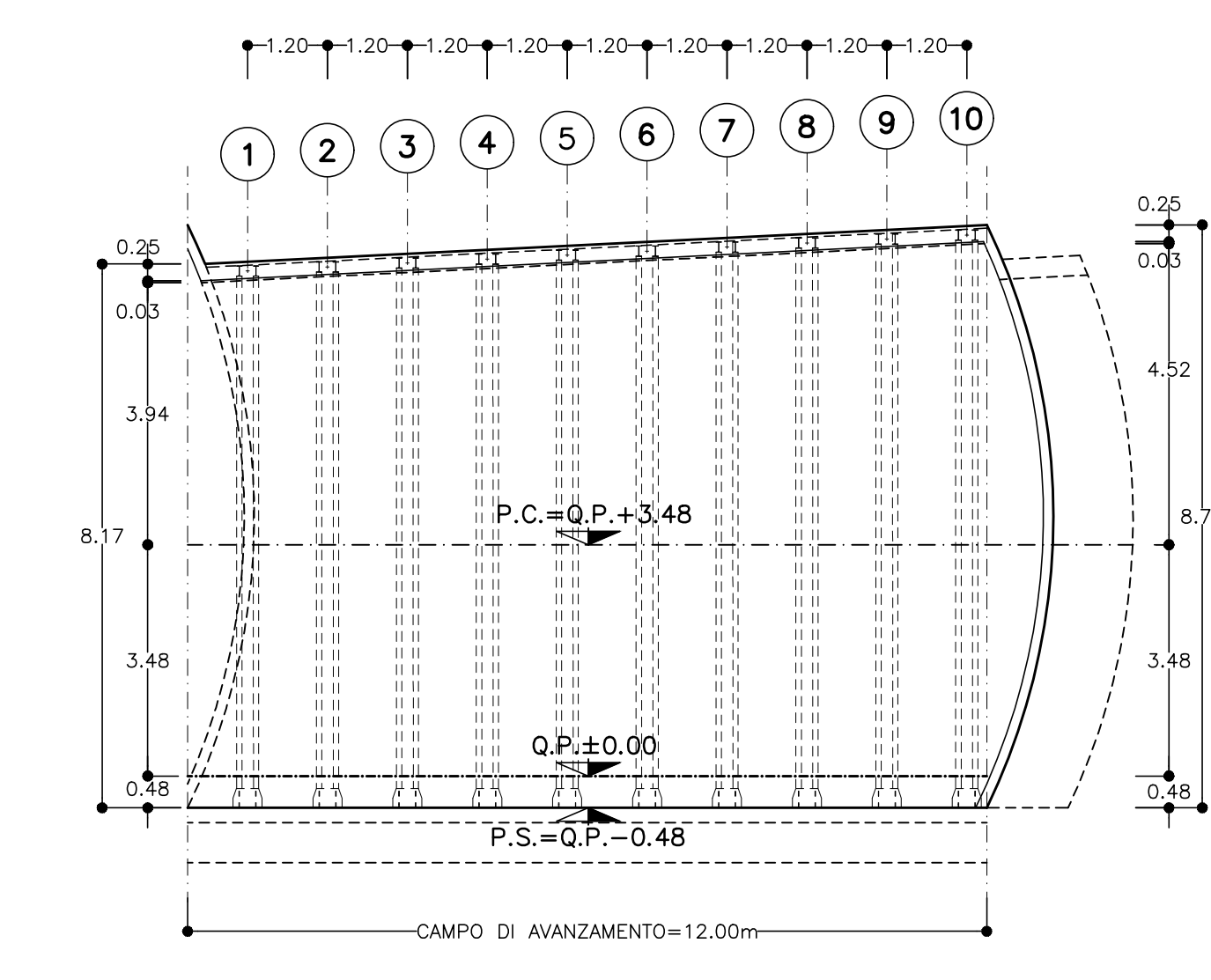
(\*1) QUANTITA' RIFERITE ALLA CENTINA COMPLETA

**NOTA**  
PER LE CARATTERISTICHE DEI MATERIALI FARE RIFERIMENTO ALL'ELABORATO:  
Tabella delle caratteristiche dei materiali - cod. PE-GAL-000-GE-010-DC.

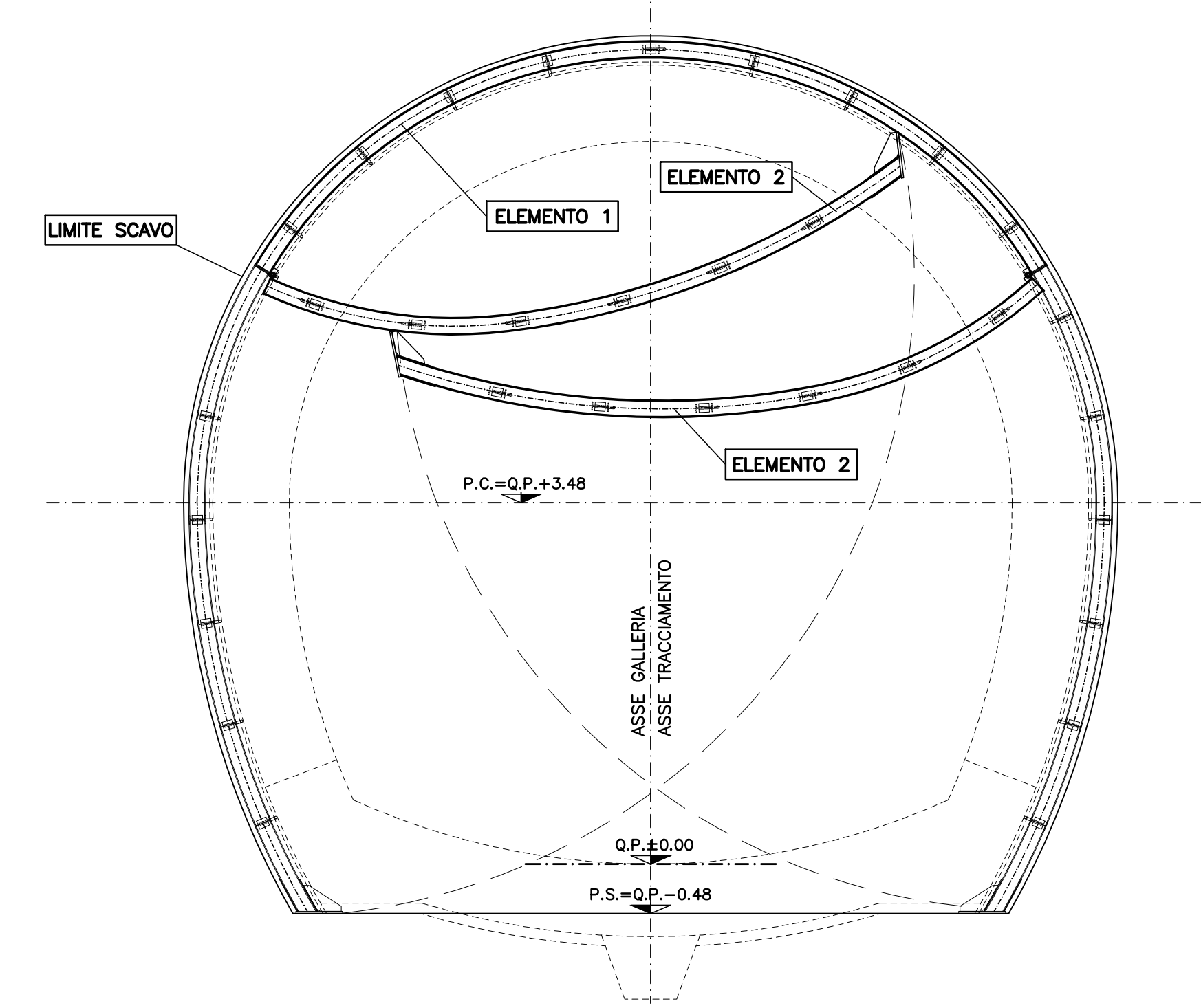
**NOTE GENERALI**  
- LE MISURE E GLI SVILUPPI DELLE CENTINE SONO CALCOLATI RISPETTO AI LORO ASSI, AL NETTO DELLE PIASTRE.  
- LE MISURE SONO ESPRESSE IN MILLIMETRI.  
- EVENTUALI DIFFERENZE TRA LE MISURE TOTALI E LE SOMMATORIE DELLE MISURE PARZIALI SONO DOVUTE AGLI ARROTONDAMENTI AUTOMATICI DI AUTOCAD.

**LEGENDA**  
- P.C. = PIANO DEI CENTRI  
- Q.P. = QUOTA DI PROGETTO  
- P.S. = PIANO DI SCAVO

**SCHEMA VARIABILITA' CENTINE**  
SCALA 1:100

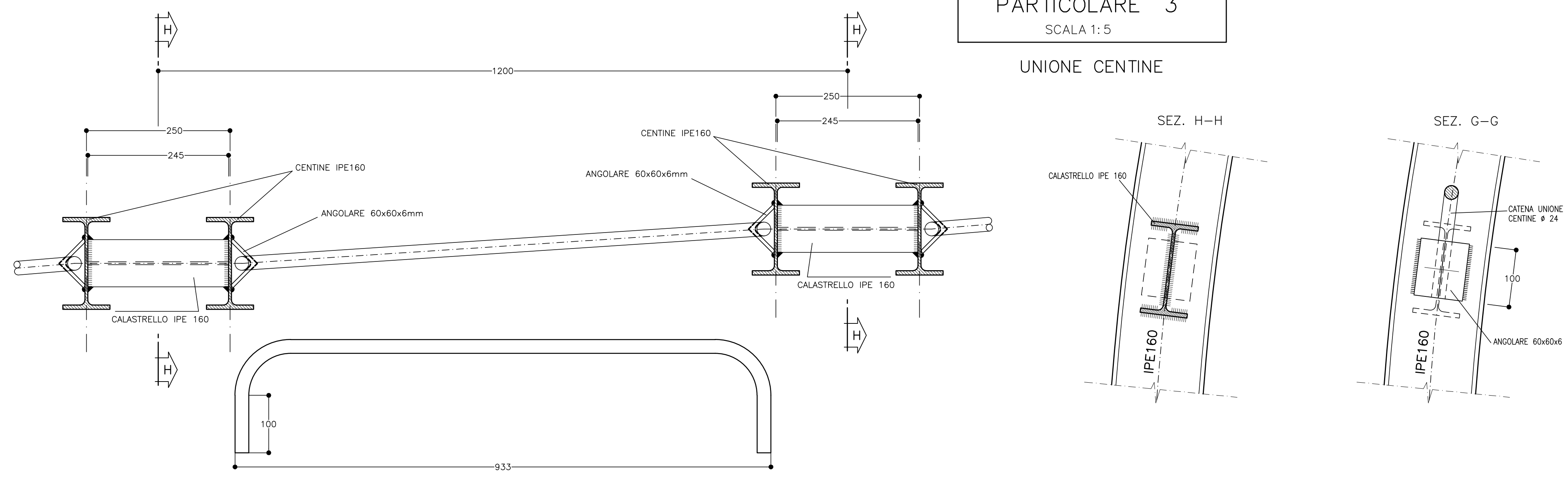


**SCHEMA CHIUSURA CENTINE**  
SCALA 1:50



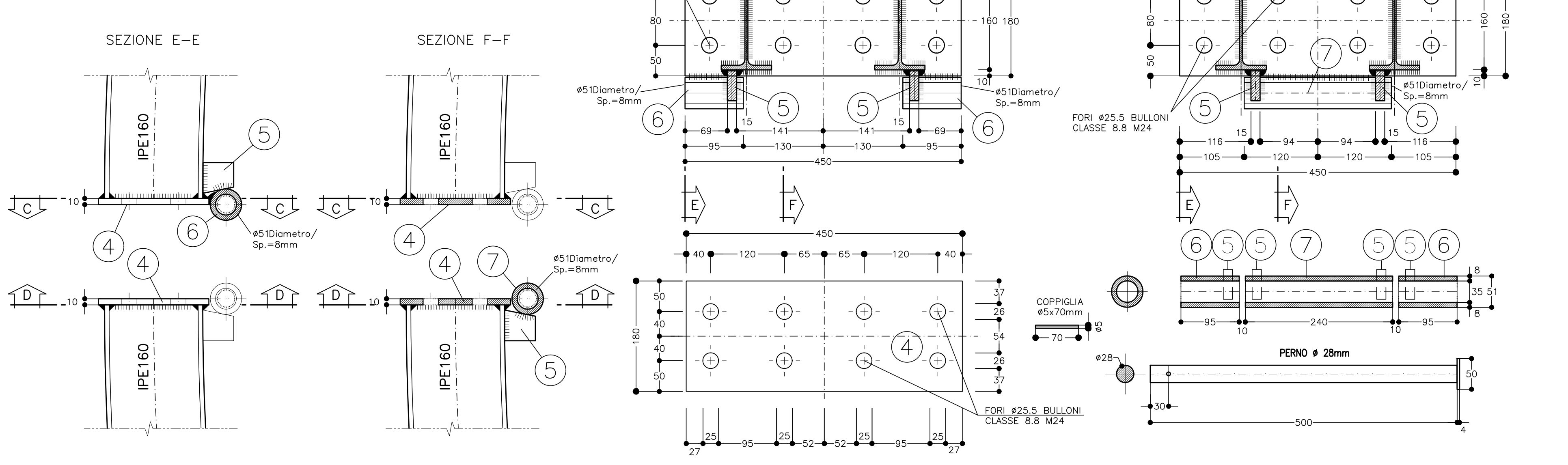
**PARTICOLARE "3"**  
SCALA 1:5

UNIONE CENTINE



**PARTICOLARE "2"**  
SCALA 1:5

GIUNZIONE CENTINE



**GEOMETRIE VARIABILITA' ELEMENTI CENTINA**

CENTINA TIPO	RAGGIO R1	RAGGIO R2	SV.1	SV.2	SV.3	SV.4	SV.5	SV.6	SV.7	SV.8	SV.9	SV.10	α1	α2	α3	α4	α5	α6	α7	α8	α9	α10	X	L
1	R4112	R7587	945	443	482	790	159	969	1065	8445	2216	4133	13.1663°	6.1706°	6.7170°	11.0024°	1.2027°	7.3206°	8.0457°	117.6761°	30.8834°	31.2108°	8043	3014
2	R4172	R7647	959	449	489	801	161	977	1037	8568	2249	4129	13.1663°	6.1726°	6.7190°	11.0024°	1.2027°	7.3206°	7.7737°	117.6801°	30.8854°	30.9388°	8103	3084
3	R4232	R7707	972	456	496	813	162	985	1010	8692	2281	4126	13.1663°	6.1746°	6.7209°	11.0024°	1.2027°	7.3206°	7.5065°	117.6840°	30.8873°	30.6718°	8163	3154
4	R4292	R7767	986	463	504	824	163	992	982	8815	2314	4122	13.1663°	6.1765°	6.7228°	11.0024°	1.2027°	7.3206°	7.2451°	117.6876°	30.8892°	30.4097°	8223	3223
5	R4352	R7827	1000	469	511	836	164	1000	954	8939	2346	4119	13.1663°	6.1784°	6.7224°	11.0024°	1.2027°	7.3206°	6.9872°	117.6915°	30.8911°	30.1522°	8283	3293
6	R4412	R7887	1014	476	518	847	166	1008	927	9062	2379	4116	13.1663°	6.1802°	6.7263°	11.0024°	1.2027°	7.3206°	6.7343°	117.6951°	30.8929°	29.8993°	8343	3362
7	R4472	R7947	1028	482	525	859	167	1015	900	9186	2411	4112	13.1663°	6.1820°	6.7281°	11.0024°	1.2027°	7.3206°	6.4859°	117.6986°	30.8946°	29.6509°	8403	3431
8	R4532	R8007	1041	489	532	870	168	1023	872	9309	2444	4109	13.1663°	6.1837°	6.7297°	11.0024°	1.2027°	7.3206°	6.2418°	117.7020°	30.8963°	29.4068°	8463	3500
9	R4592	R8067	1055	496	539	882	168	1031	845	9433	2476	4106	13.1663°	6.1854°	6.7313°	11.0024°	1.2027°	7.3206°	6.0019°	117.7053°	30.8979°	29.1669°	8523	3569
10	R4652	R8127	1069	502	547	893	171	1038	818	9556	2509	4104	13.1663°	6.1870°	6.7329°	11.0024°	1.2027°	7.3206°	5.7661°	117.7085°	30.8996°	28.9310°	8583	3638

**AIPo** Agenzia Integrata per il Lago Po

**Regione Lombardia**

**NUOVE OPERE DI REGOLAZIONE PER LA MESSA IN SICUREZZA DEL LAGO D'IDRO**

**PROGETTO ESECUTIVO**

**GALLERIA**  
GALLERIA NATURALE - SCAVI E CONSOLIDAMENTI  
Sezione tipo B2V - Carpenteria centine e particolari costruttivi

Fase	Ambo	Copra	Argomento	Progresso	Tipi elaborato	Revisione
PE	GAL	GLN	SC	01/4	DT	A

Redatto: A. Grela  
Confermato: M. Ghidoli  
Approvato: P. Galvanin  
Scale: 1:20 / 1:5  
Data: 18/10/22

**AIPo** Ing. Paolo Galvanin

RESPONSABILE ATTUAZIONE PROGETTO ESECUTIVO: AIPo S.p.A.  
PROGETTAZIONE STRUTTURALE: AIPo S.p.A.

Ing. Paolo Galvanin

REV.	DATA	OGGETTO REVISIONE	REDAITTO	CONTROLLATO	APPROVATO
A	18/10/2022	Prima emissione	AGI	MGJ	PGA