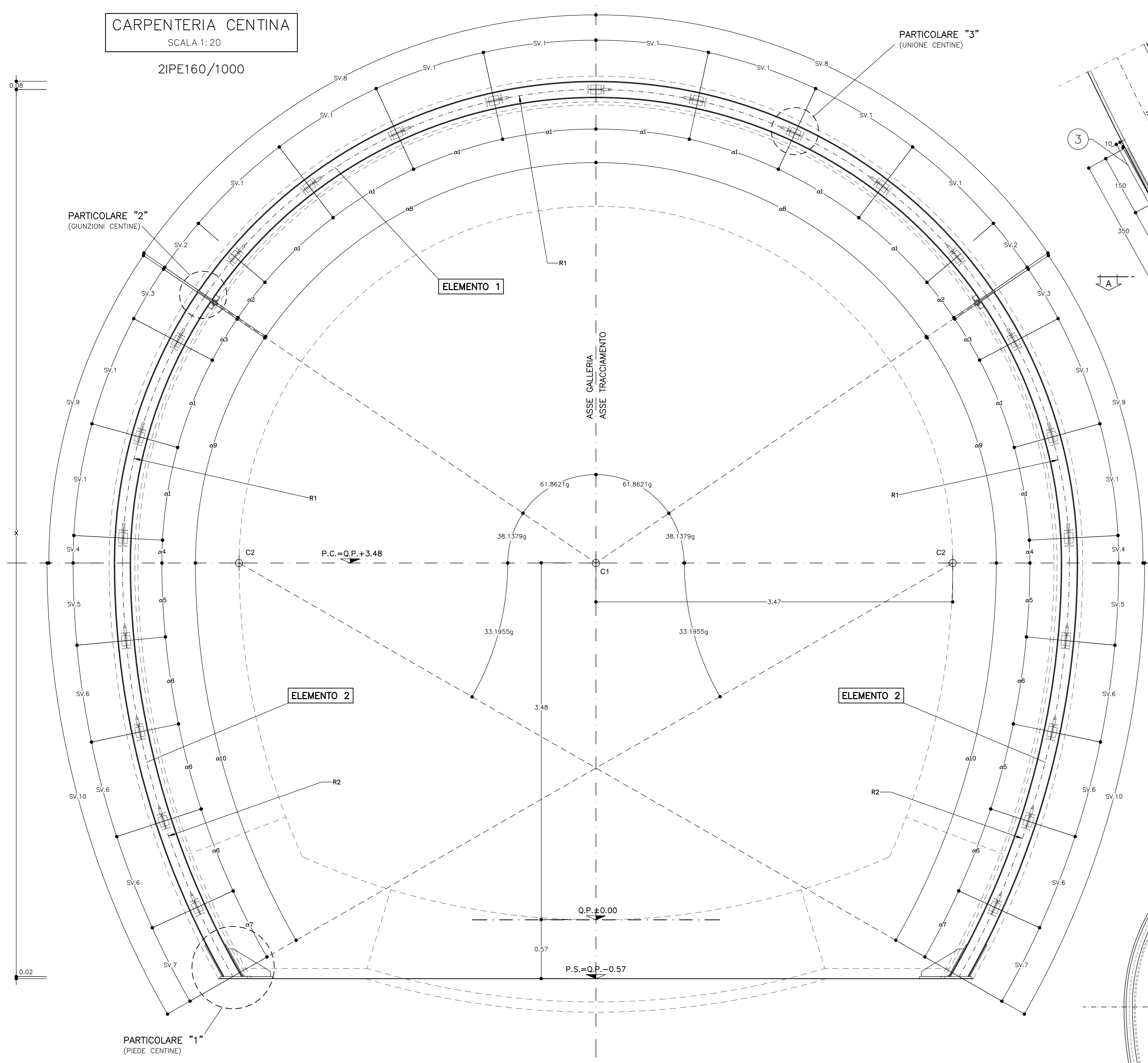
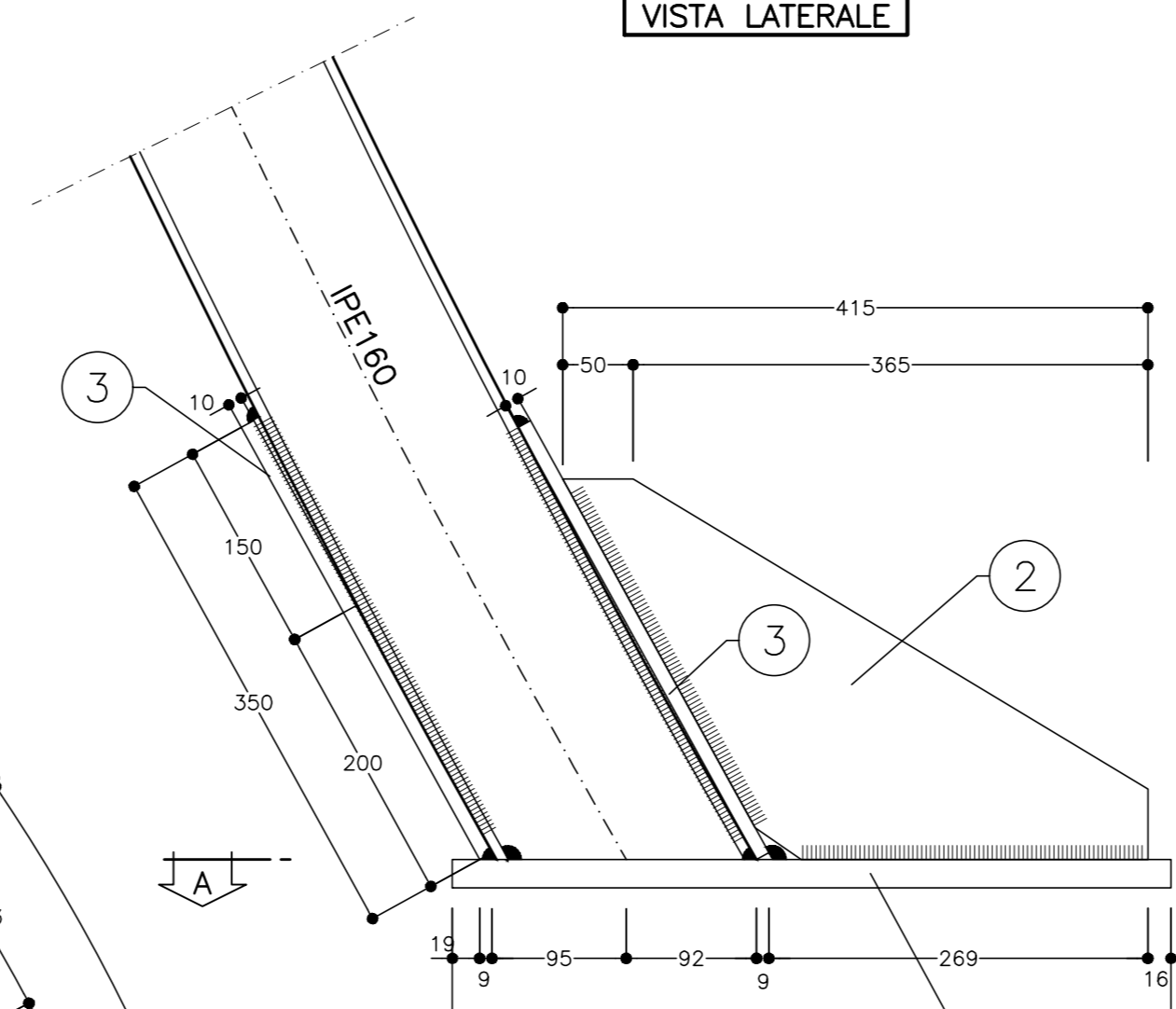


CARPENTERIA CENTINA
SCALA 1:20

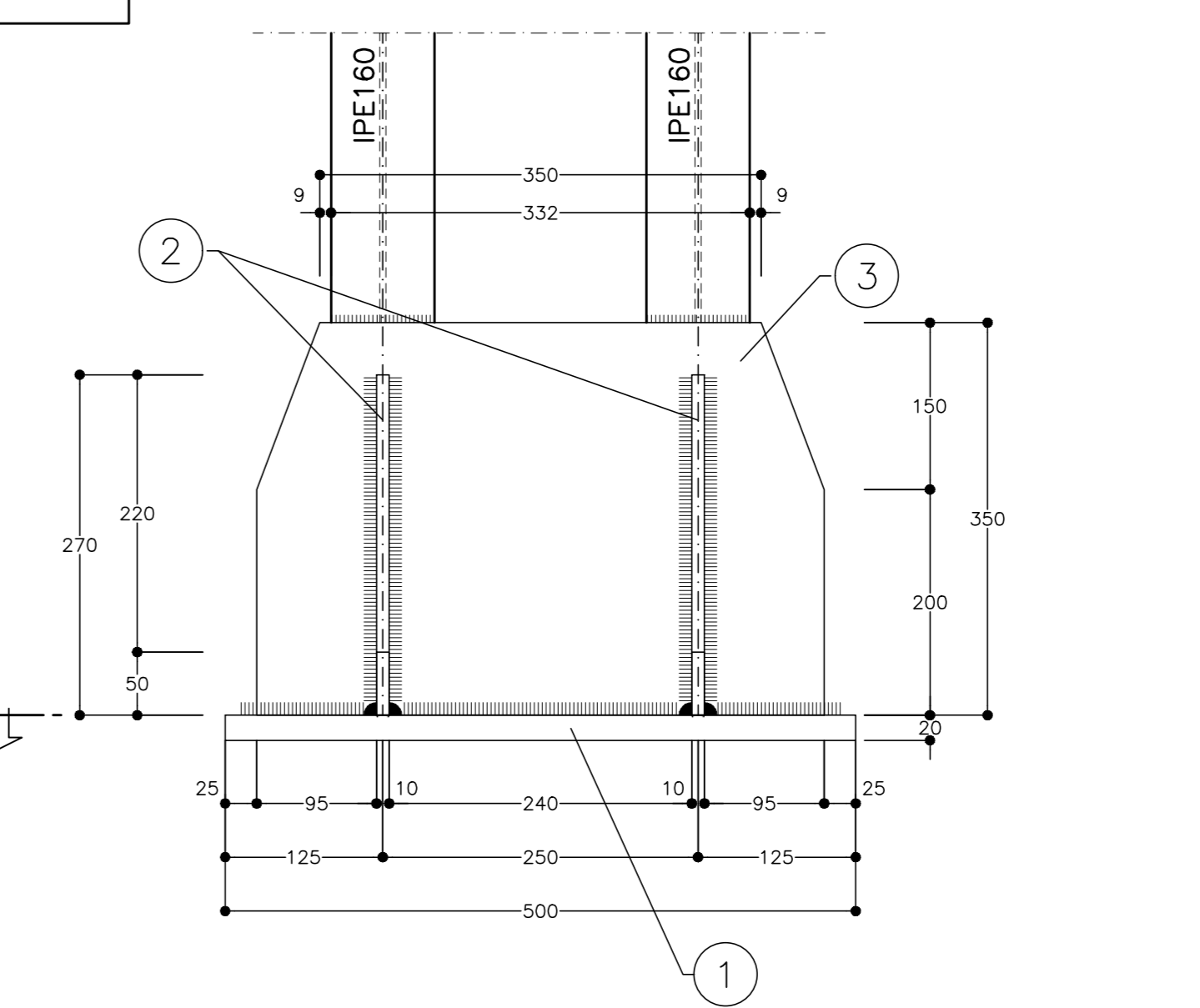


VISTA LATERALE



PARTICOLARE "1"
SCALA 1:5

PIEDE CENTINE



NOTA
PER LE CARATTERISTICHE DEI MATERIALI FARE RIFERIMENTO ALL'ELABORATO:
Tabella delle caratteristiche dei materiali - cod. PE-GAL-000-GE-010-DC.

NOTE GENERALI
- LE MISURE E GLI SVILUPPI DELLE CENTINE SONO CALCOLATI RISPETTO AI LORO ASSI, AL NETTO DELLE PIASTRE.
- LE MISURE SONO ESPRESSE IN MILLIMETRI.
- EVENTUALI DIFFERENZE TRA LE MISURE TOTALI E LE SOMMATORIE DELLE MISURE PARZIALI SONO DOVUTE AGLI ARROTONDAMENTI AUTOMATICI DI AUTOCAD.

LEGENDA
- P.C. = PIANO DEI CENTRI
- Q.P. = QUOTA DI PROGETTO
- P.S. = PIANO DI SCAVO

SEZIONE A-A

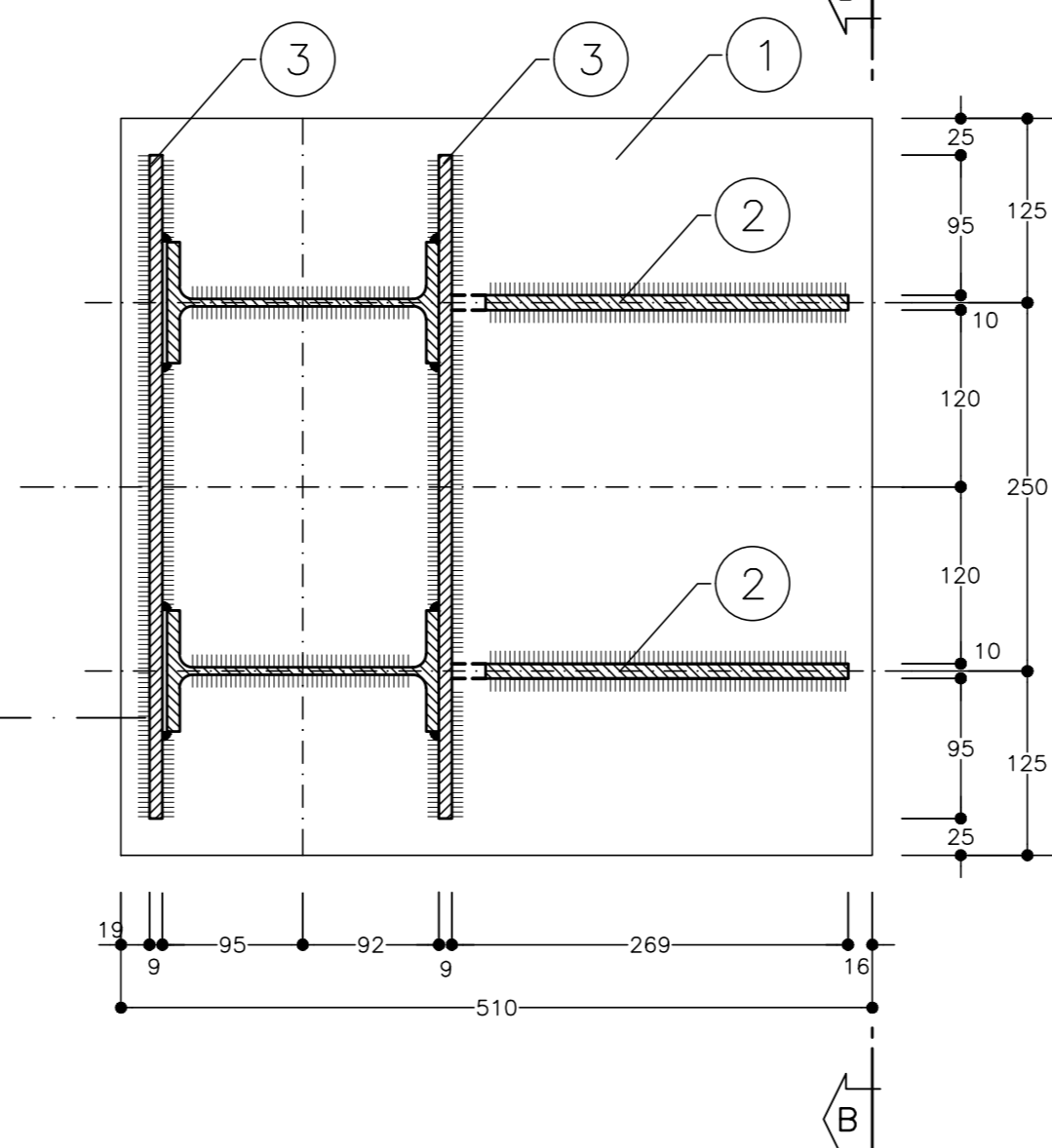
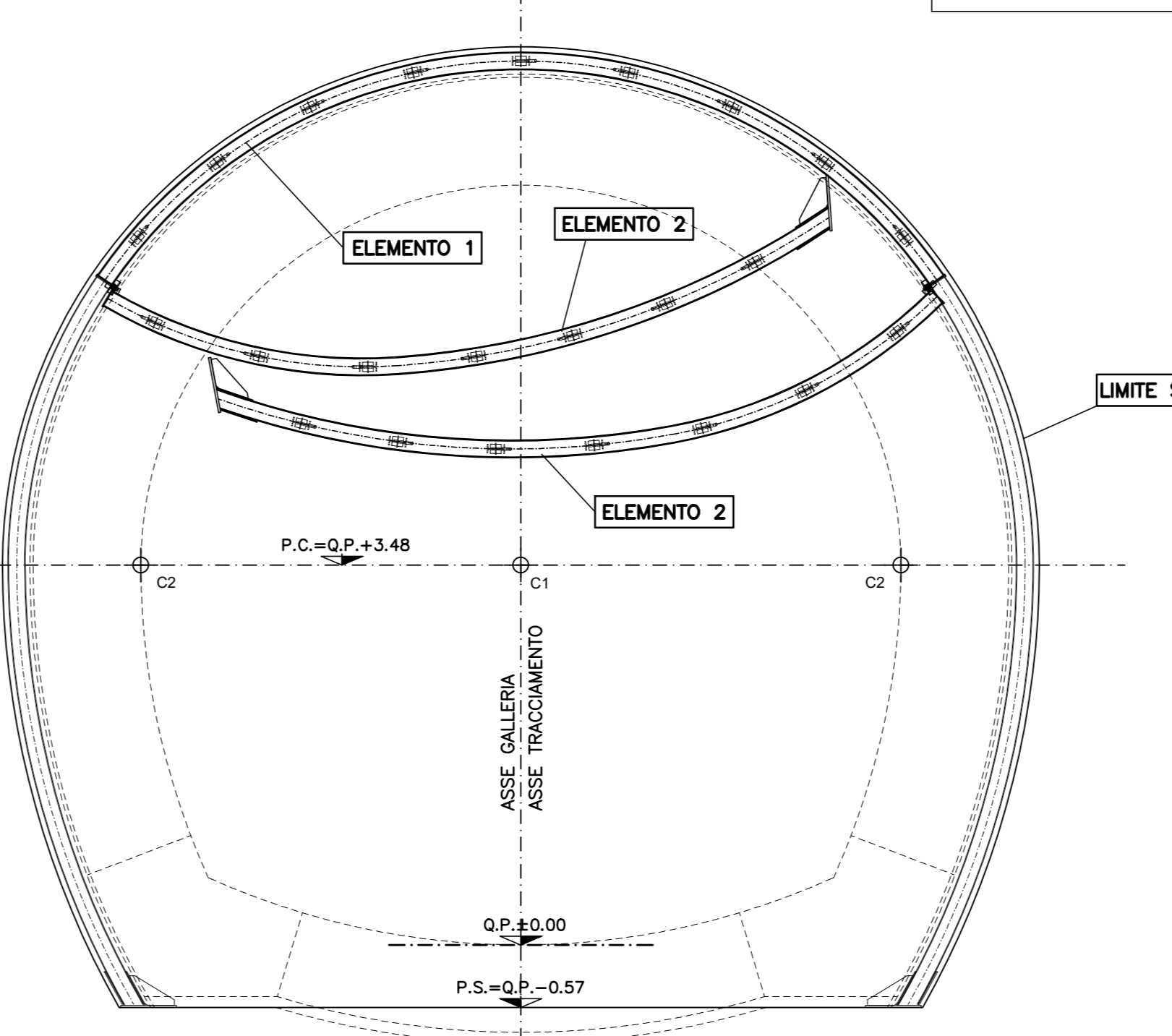


TABELLA PIASTRE (*1)

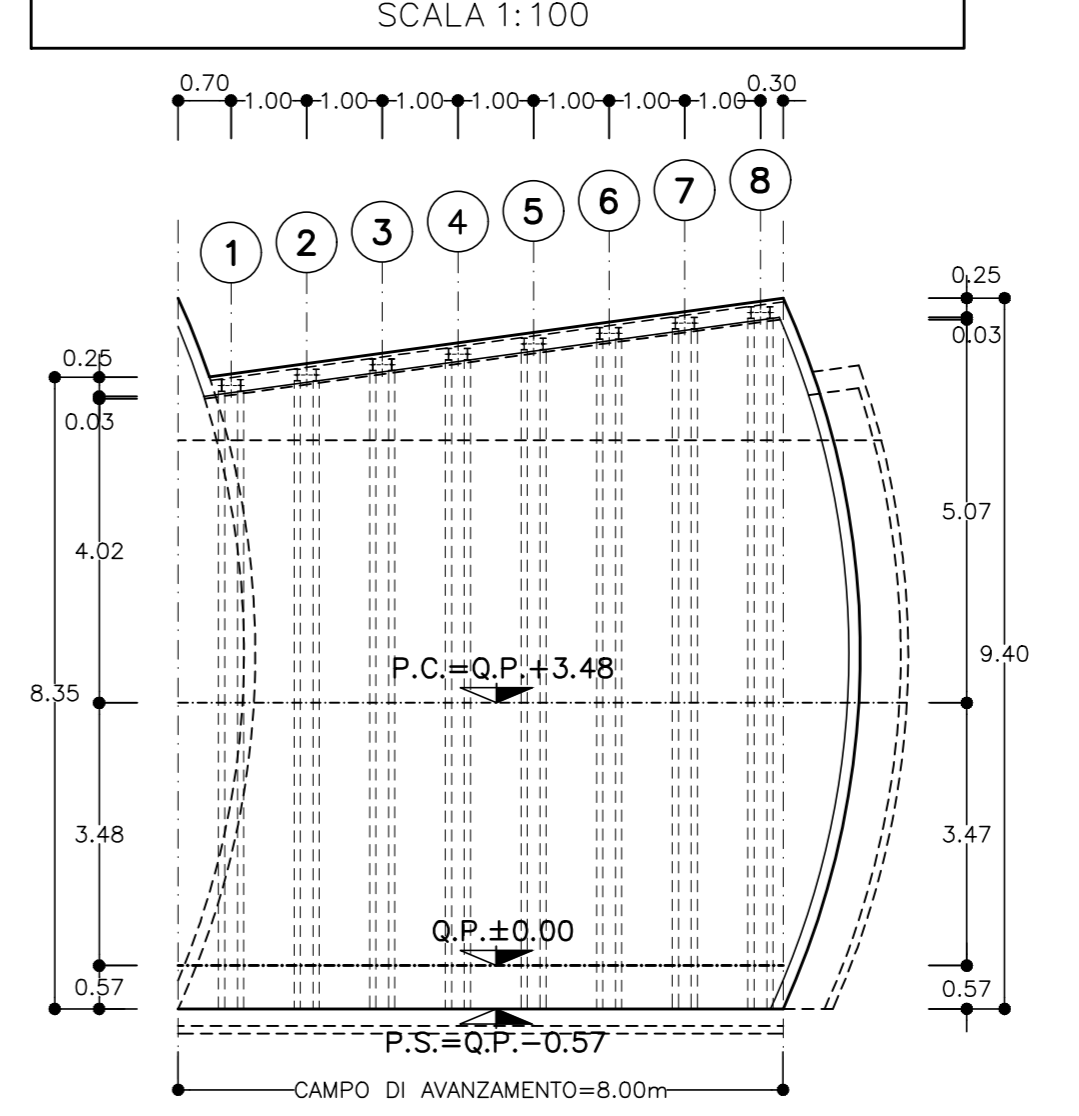
1	n°1+1	VEDI ESPLOSO Sp=20
2	n°2+2	VEDI ESPLOSO Sp=10
3	n°2+2	VEDI ESPLOSO Sp=10
4	n°2+2	VEDI ESPLOSO Sp=10

(*1) QUANTITA' RIFERITE ALLA CENTINA COMPLETA

SCHEMA CHIUSURA CENTINE
SCALA 1:50



SCHEMA VARIABILITA' CENTINE
SCALA 1:100

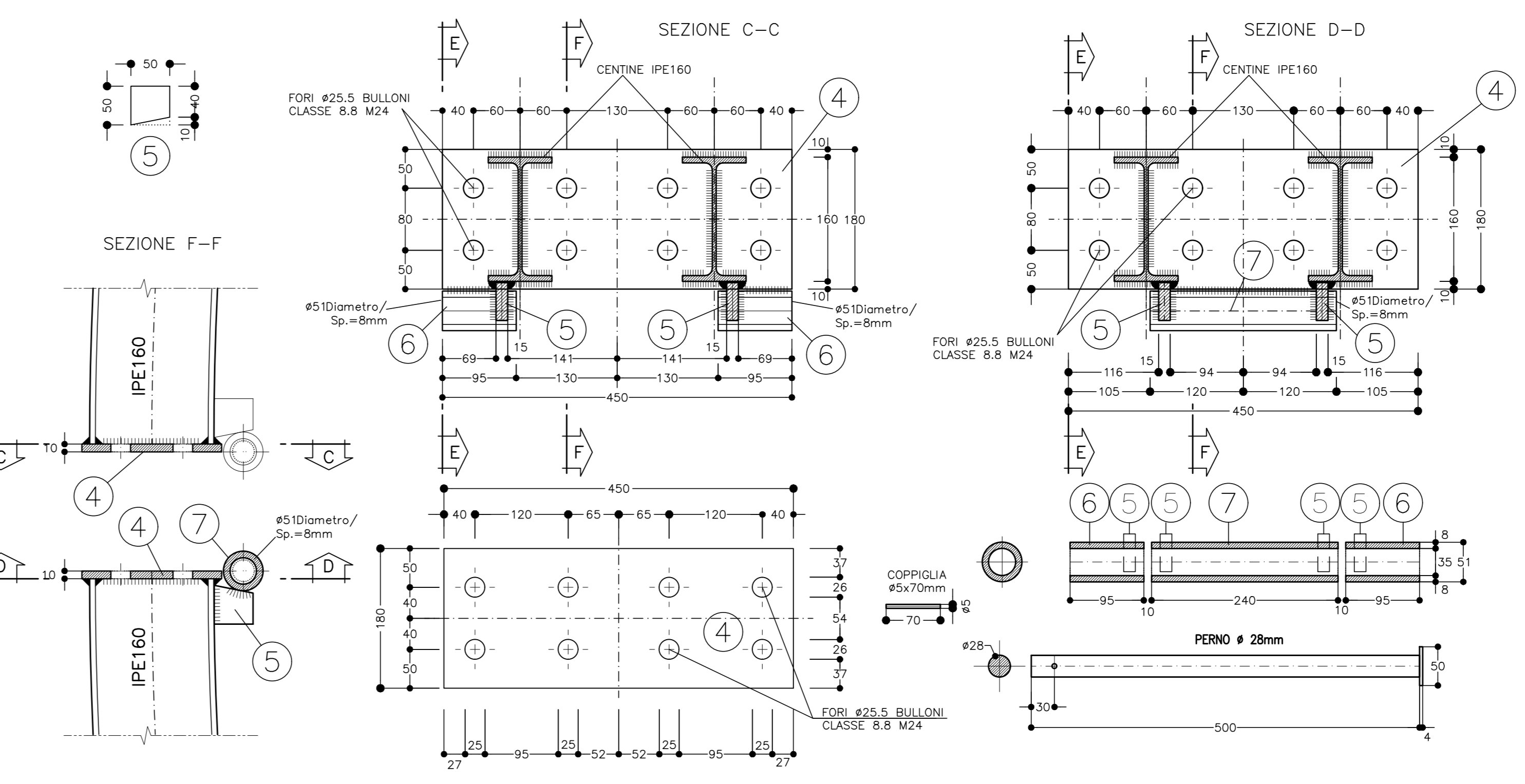


GEOMETRIE VARIABILITA' ELEMENTI CENTINA

CENTINA TIPO	RAGGIO R1	RAGGIO R2	X	SV.1	SV.2	SV.3	SV.4	SV.5	SV.6	SV.7	SV.8	SV.9	SV.10	a1	a2	a3	a4	a5	a6	a7	a8	a9	a10
1	R4197	R7672	8225	910	427	463	221	718	854	960	4088	2516	4239	13.8068g	6.4834g	7.0200g	3.3526g	5.9614g	7.0859g	7.9682g	61.7112g	37.9869g	35.0852g
2	R4335	R7810	8363	940	442	478	228	731	869	893	4222	2599	4231	13.8068g	6.4882g	7.0249g	3.3526g	5.9614g	7.0859g	7.2766g	61.7160g	37.9917g	34.3978g
3	R4473	R7948	8501	970	456	494	236	744	885	826	4356	2682	4223	13.8068g	6.4927g	7.0294g	3.3526g	5.9614g	7.0859g	6.6133g	61.7204g	37.9962g	33.7384g
4	R4611	R8086	8639	1000	471	509	243	757	900	759	4490	2764	4215	13.8068g	6.4970g	7.0336g	3.3526g	5.9614g	7.0859g	5.9785g	61.7247g	38.0004g	33.1053g
5	R4749	R8224	8777	1030	485	525	250	770	915	653	4624	2847	4208	13.8068g	6.5010g	7.0377g	3.3526g	5.9614g	7.0859g	5.3645g	61.7286g	38.0044g	32.4967g
6	R4887	R8362	8915	1060	499	541	257	783	931	627	4758	2930	4202	13.8068g	6.5048g	7.0414g	3.3526g	5.9614g	7.0859g	4.7758g	61.7324g	38.0081g	31.9113g
7	R5025	R8500	9053	1090	514	556	262	796	946	562	4892	3012	4195	13.8068g	6.5084g	7.0450g	3.3526g	5.9614g	7.0859g	4.2091g	61.7359g	38.0117g	31.3477g
8	R5163	R8638	9191	1120	528	572	272	809	961	497	5026	3095	4189	13.8068g	6.5117g	7.0484g	3.3526g	5.9614g	7.0859g	3.6630g	61.7393g	38.0150g	30.8045g

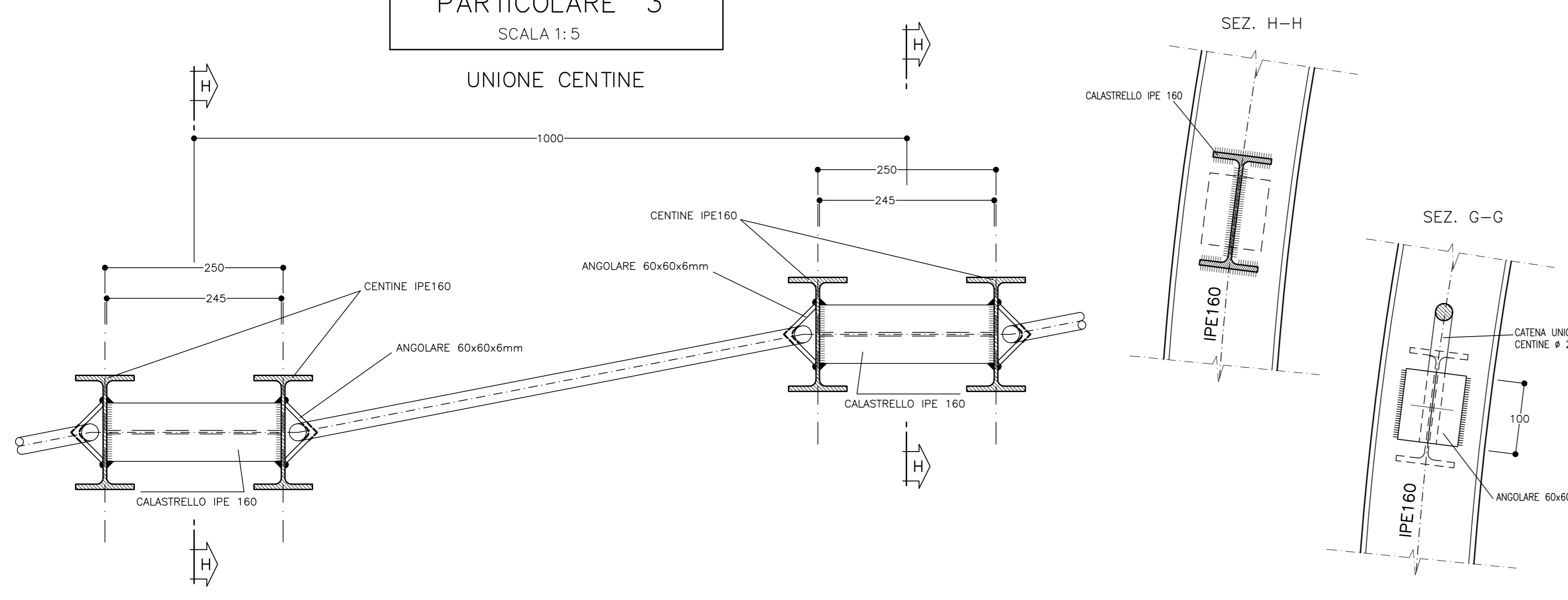
PARTICOLARE "2"
SCALA 1:5

GIUNZIONE CENTINE



PARTICOLARE "3"
SCALA 1:5

UNIONE CENTINE



AIPO Agenzia Interregionale per il Nord-Est

Regione Lombardia

NUOVE OPERE DI REGOLAZIONE PER LA MESSA IN SICUREZZA DEL LAGO D'IDRO

ALPINA, GRIFINI, ETATEC, BLU

PROGETTO ESECUTIVO

GALLERIA
GALLERIA NATURALE - SCAVI E CONSOLIDAMENTI
Sezione tipo CIP - Carpenteria centine e particolari costruttivi

Fase	Autore	Opera	Argomento	Progressivo	Tipologia	Revisione
PE	GAL	GLN	SC	022	DT	A
Redatto	Disegnato	Approvato	Disegnato	Disegnato	Disegnato	Disegnato
A. Grelia	M. Chiodoli	P. Galvanin		1:20 / 1:5	18/10/22	

Ing. M. Vergrani

Ing. Paolo Galvanin

REV.	DATA	OGGETTO REVISIONE	REDATTO	CONTROLLATO/APPROVATO
A	18/10/2022	Prima emissione	AG	MG