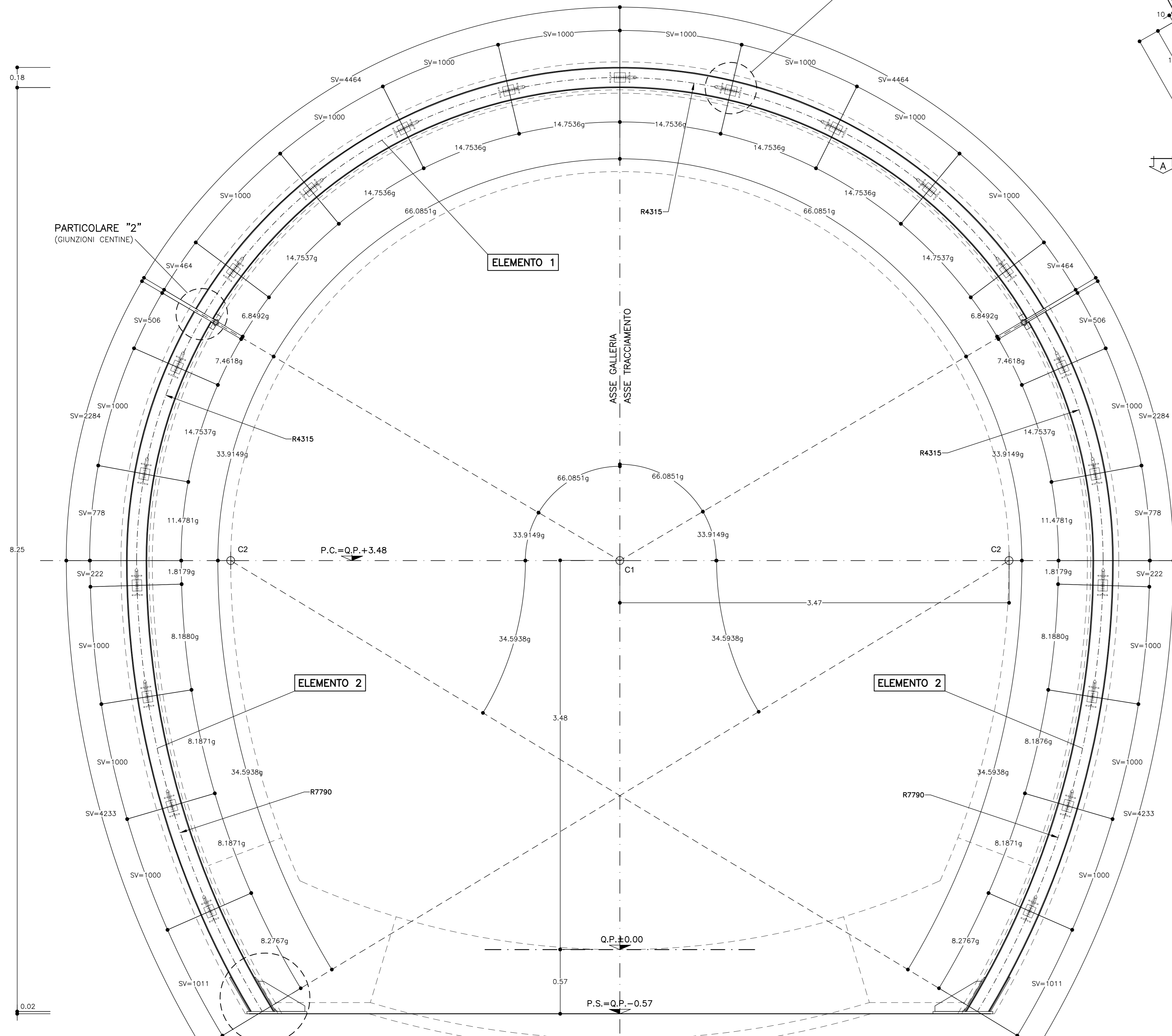


CARPENTERIA CENTINA

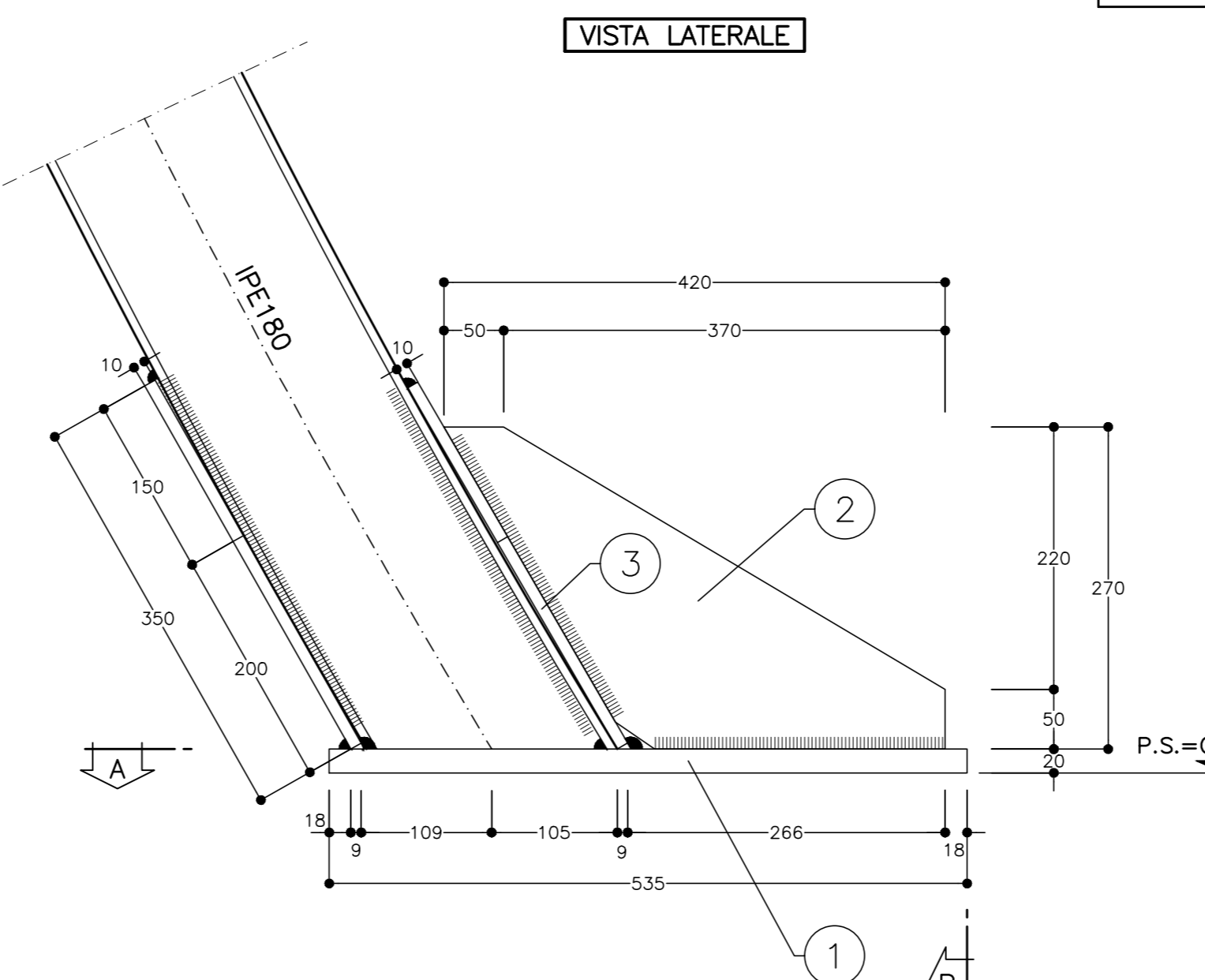
SCALA 1:20

2IPE180/1000

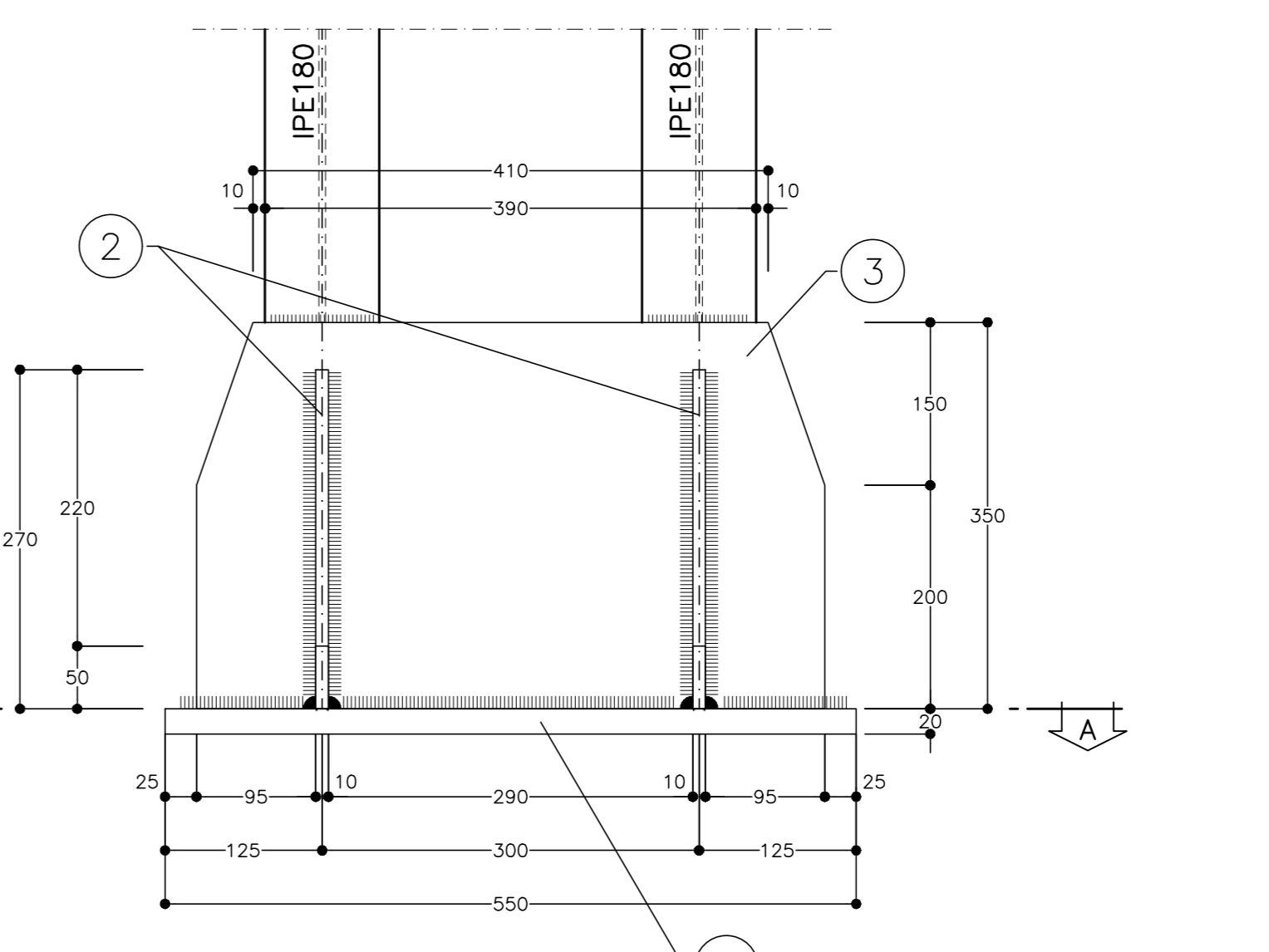


PARTICOLARE "1"
SCALA 1:5

PIEDE CENTINE



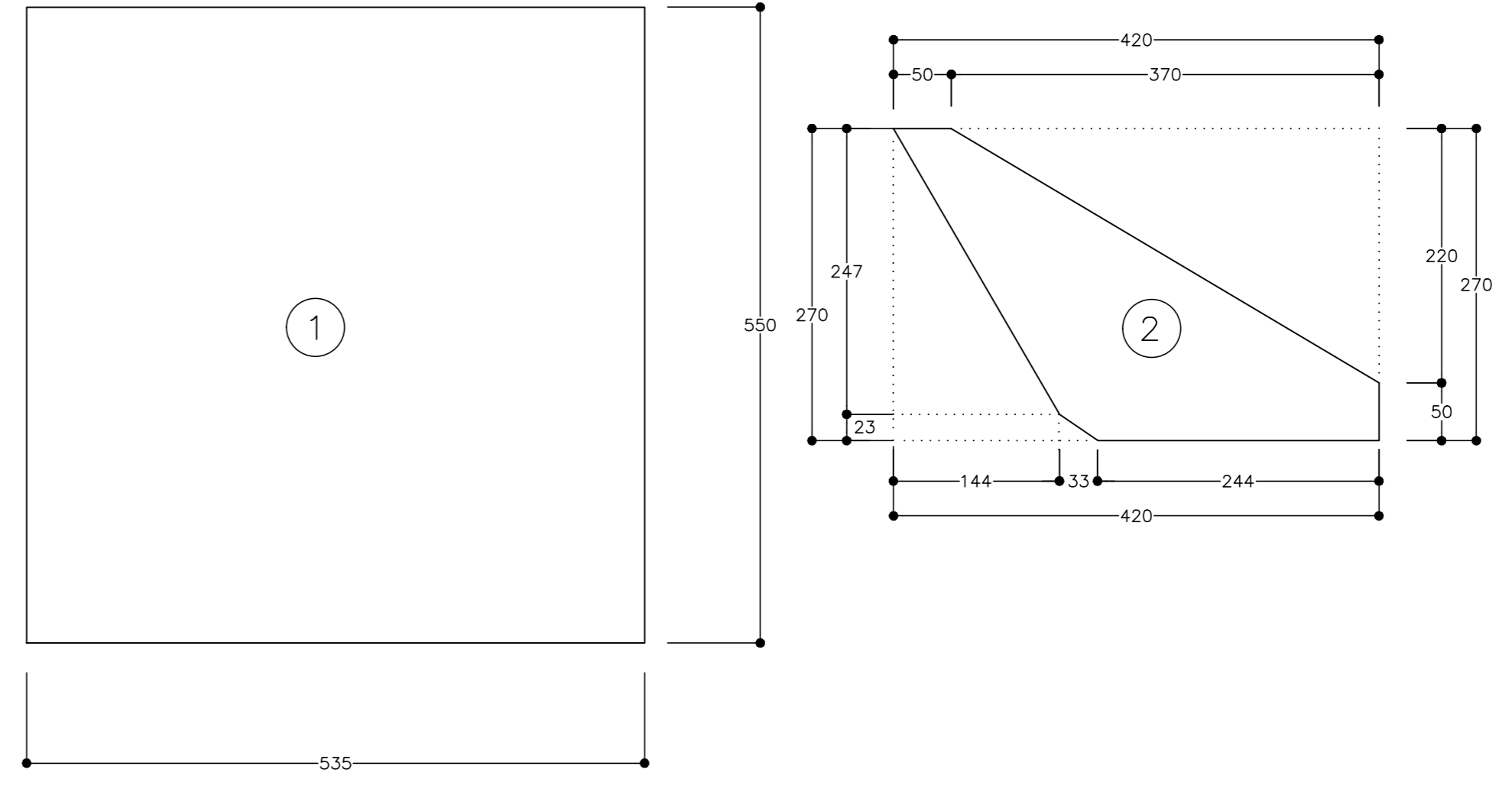
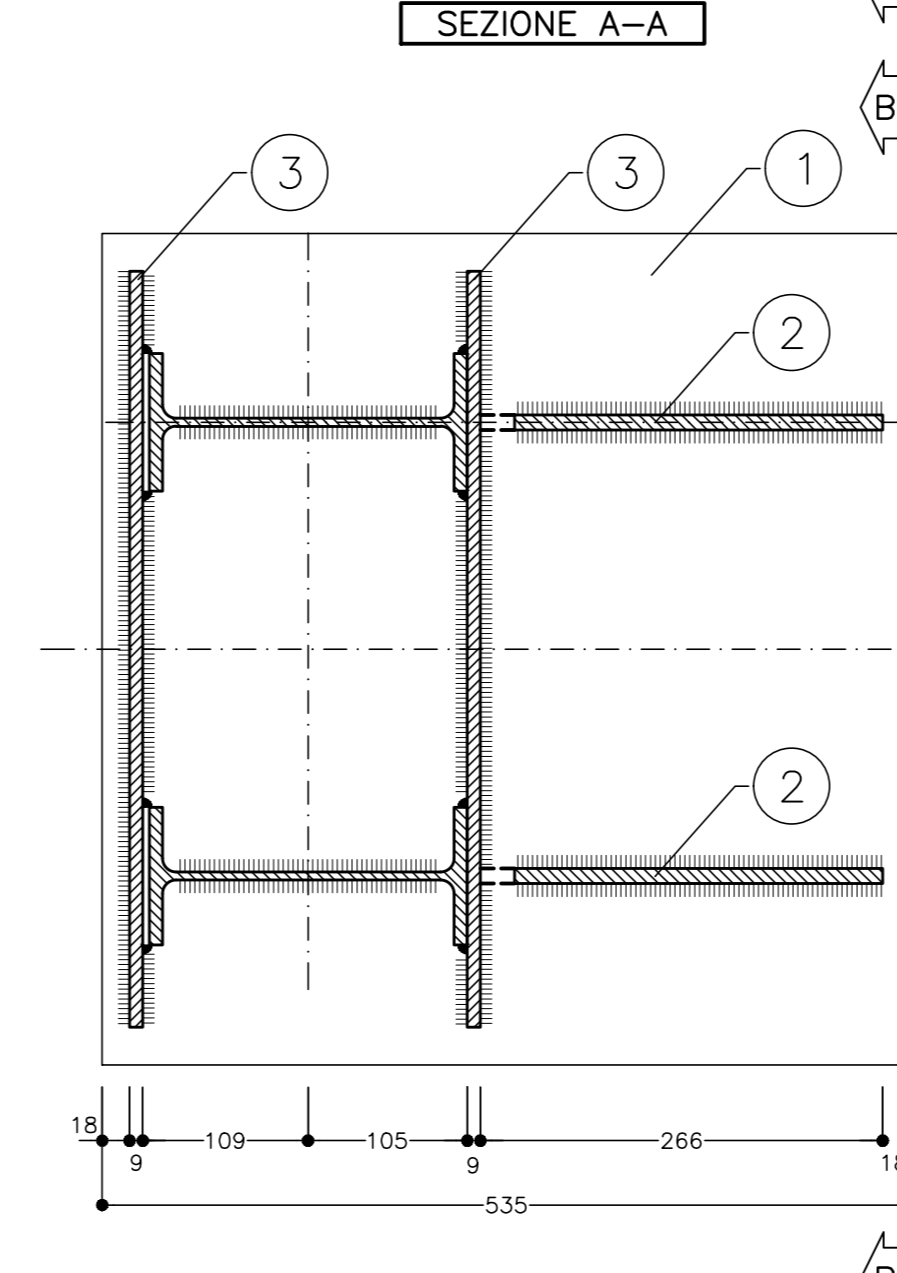
SEZIONE B-B



NOTA
PER LE CARATTERISTICHE DEI MATERIALI FARE RIFERIMENTO ALL'ELABORATO:
Tabella delle caratteristiche dei materiali - cod. PE-GAL-000-GE-010-DC.

NOTE GENERALI
- LE MISURE E GLI SVILUPPI DELLE CENTINE SONO CALCOLATI RISPETTO AI LORO ASSI, AL NETTO DELLE PIASTRE.
- LE MISURE SONO ESPRESSE IN MILLIMETRI.
- EVENTUALI DIFFERENZE TRA LE MISURE TOTALI E LE SOMMATORIE DELLE MISURE PARZIALI SONO DOVUTE AGLI ARROTONDAMENTI AUTOMATICI DI AUTOCAD.

LEGENDA
- P.C. = PIANO DEI CENTRI
- Q.P. = QUOTA DI PROGETTO
- P.S. = PIANO DI SCAVO



SCHEMA CHIUSURA CENTINE
SCALA 1:50

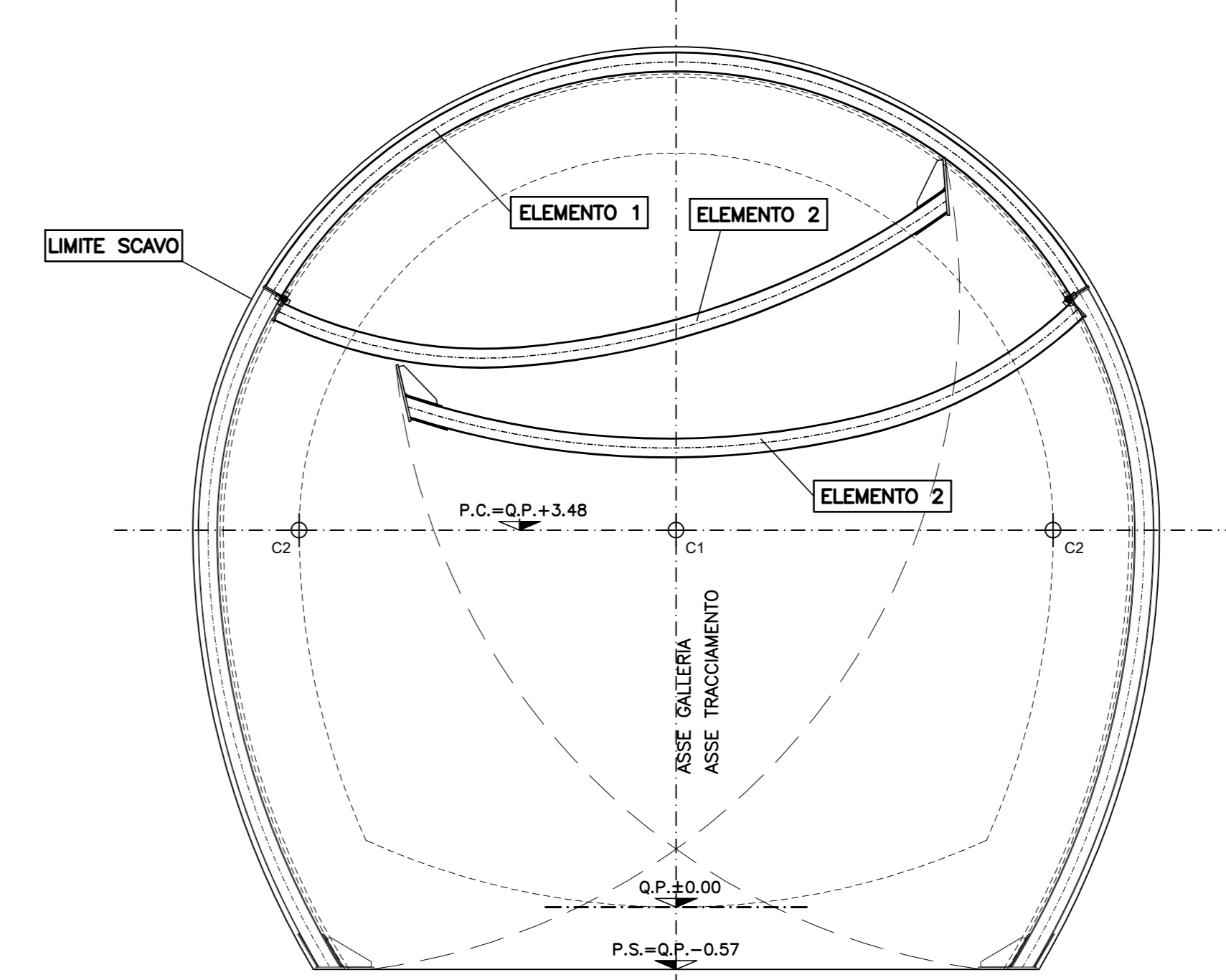


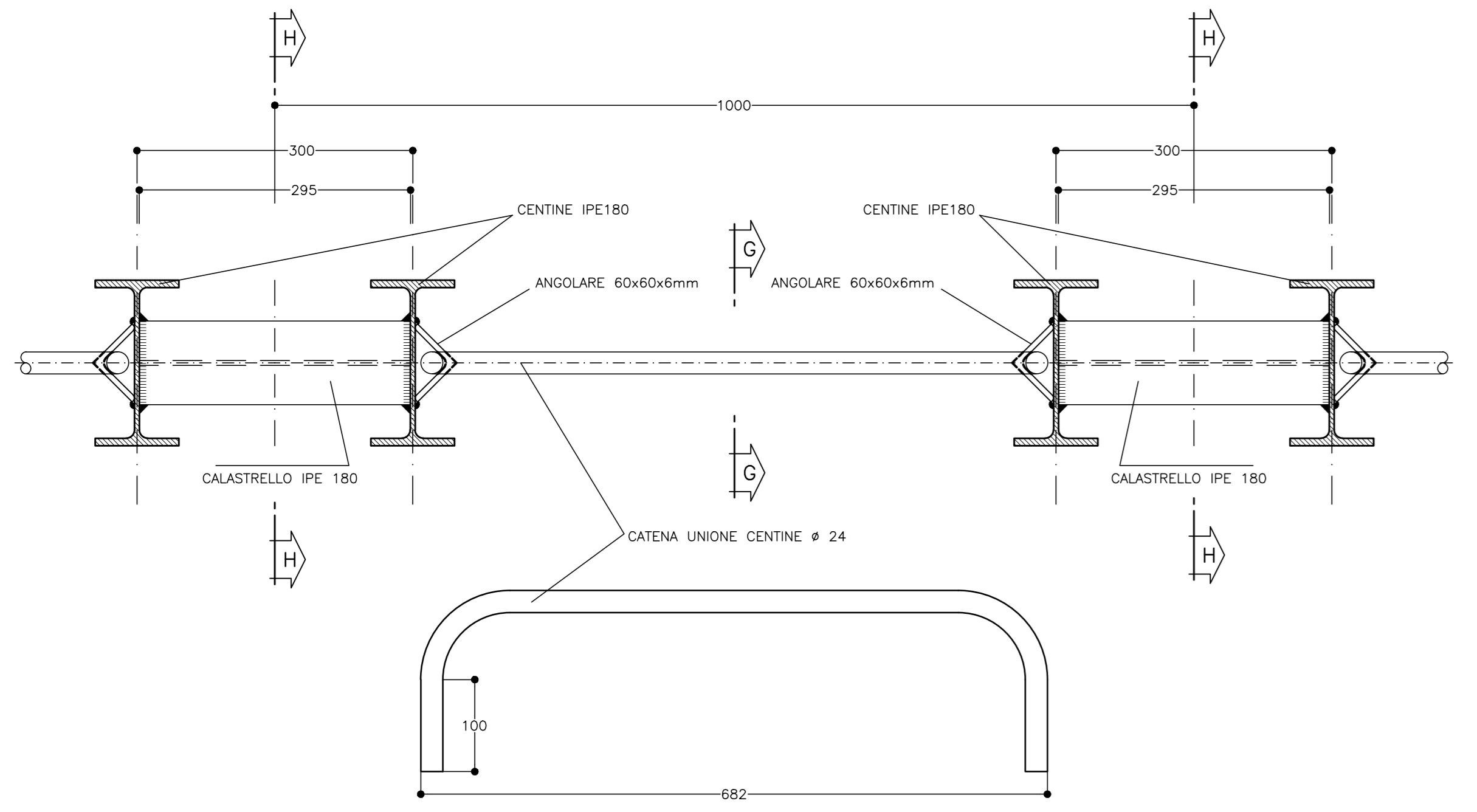
TABELLA PIASTRE (*1)

1	n°1+1	VEDI ESPLOSO Sp=20
2	n°2+2	VEDI ESPLOSO Sp=10
3	n°2+2	VEDI ESPLOSO Sp=10
4	n°2+2	VEDI ESPLOSO Sp=15

(*1) QUANTITA' RIFERITE ALLA CENTINA COMPLETA

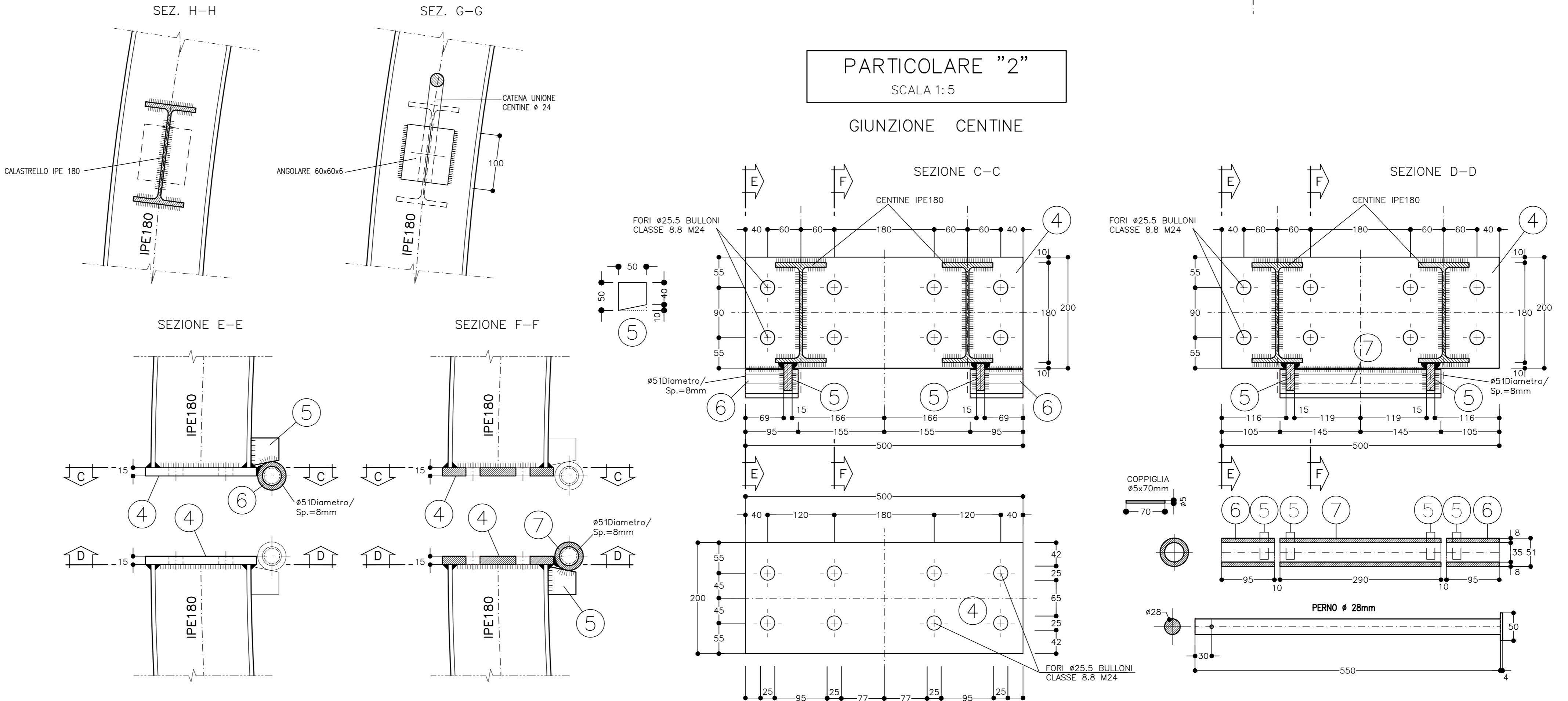
PARTICOLARE "3"
SCALA 1:5

UNIONE CENTINE



PARTICOLARE "2"
SCALA 1:5

GIUNZIONE CENTINE



AIPo Agenzia Interregionale per il fiume Po

Regione Lombardia

NUOVE OPERE DI REGOLAZIONE PER LA MESSA IN SICUREZZA DEL LAGO D'IDRO

REGOLAMENTO TEMPORANEO DI PROGETTI

ALPINA **STUDIO GRIFFINI** **ETATEC** **BLU**

PROGETTO ESECUTIVO

GALLERIA
GALLERIA NATURALE - SCAVI E CONSOLIDAMENTI
Sezione tipo C2 - Carpenteria centine e particolari costruttivi

Fase	Arbitro	Opera	Argomento	Progressivo	DT	Revisione
PE	GAL	CLN	SC	024	A	A

Redatto: A. Girella
Comitato: M. Ghidoli
Approvato: P. Galvanin

Scala: 1:20 / 1:5
Data: 18/10/22

AIPo Ing. Paolo Galvanin

RESPONSABILE INTEGRAZIONE PRESTAZIONI PRELATIVE ALPINA S.p.A.
Ing. Paolo Etta

PROGETTAZIONE STRUTTURALE ALPINA S.p.A.
Ing. Paolo Galvanin

REV.	DATA	OGGETTO REVISIONE	REDATTO	CONTROLLATO/APPROVATO
A	18/10/2022	Prima emissione	AGI	HGI PGA