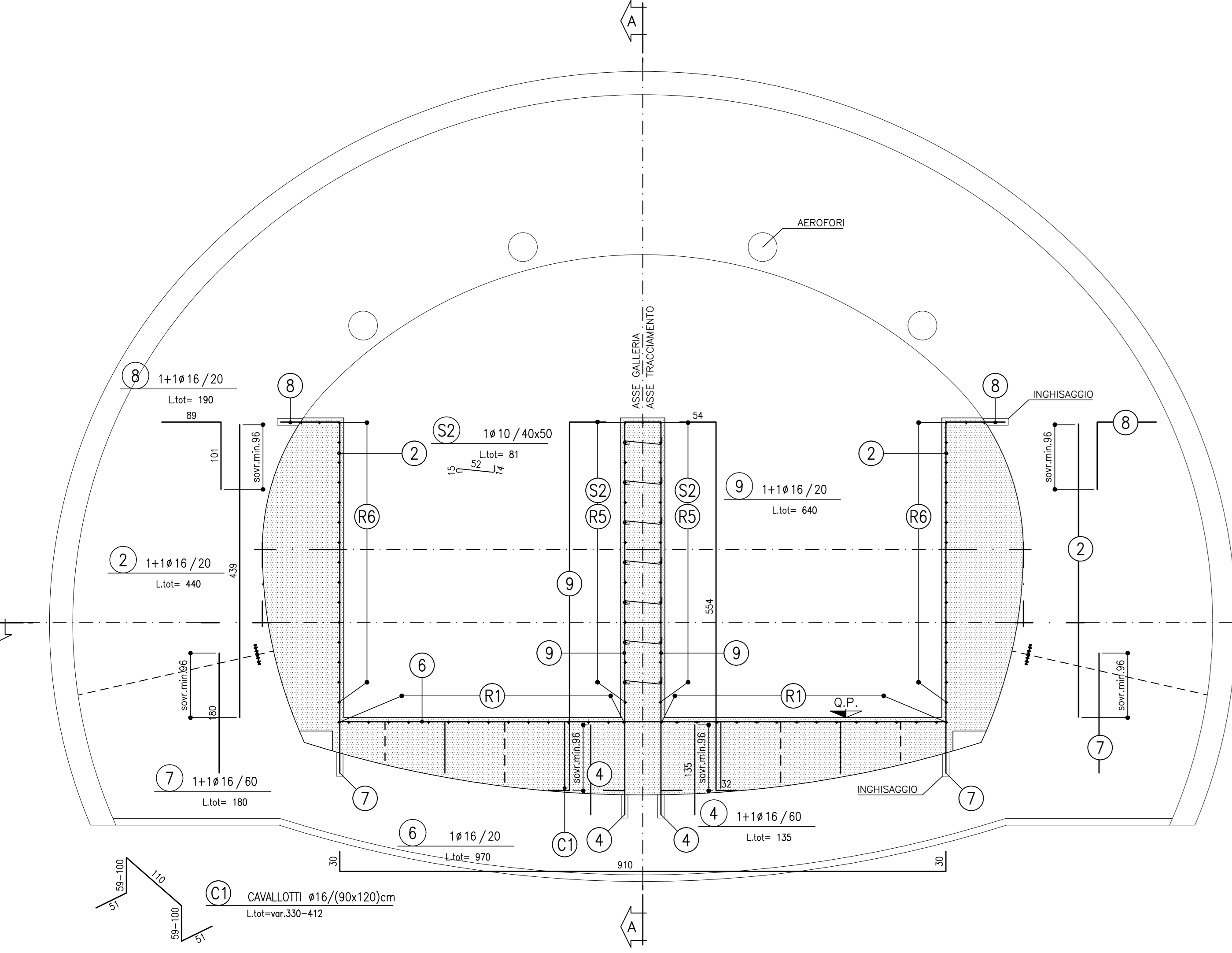


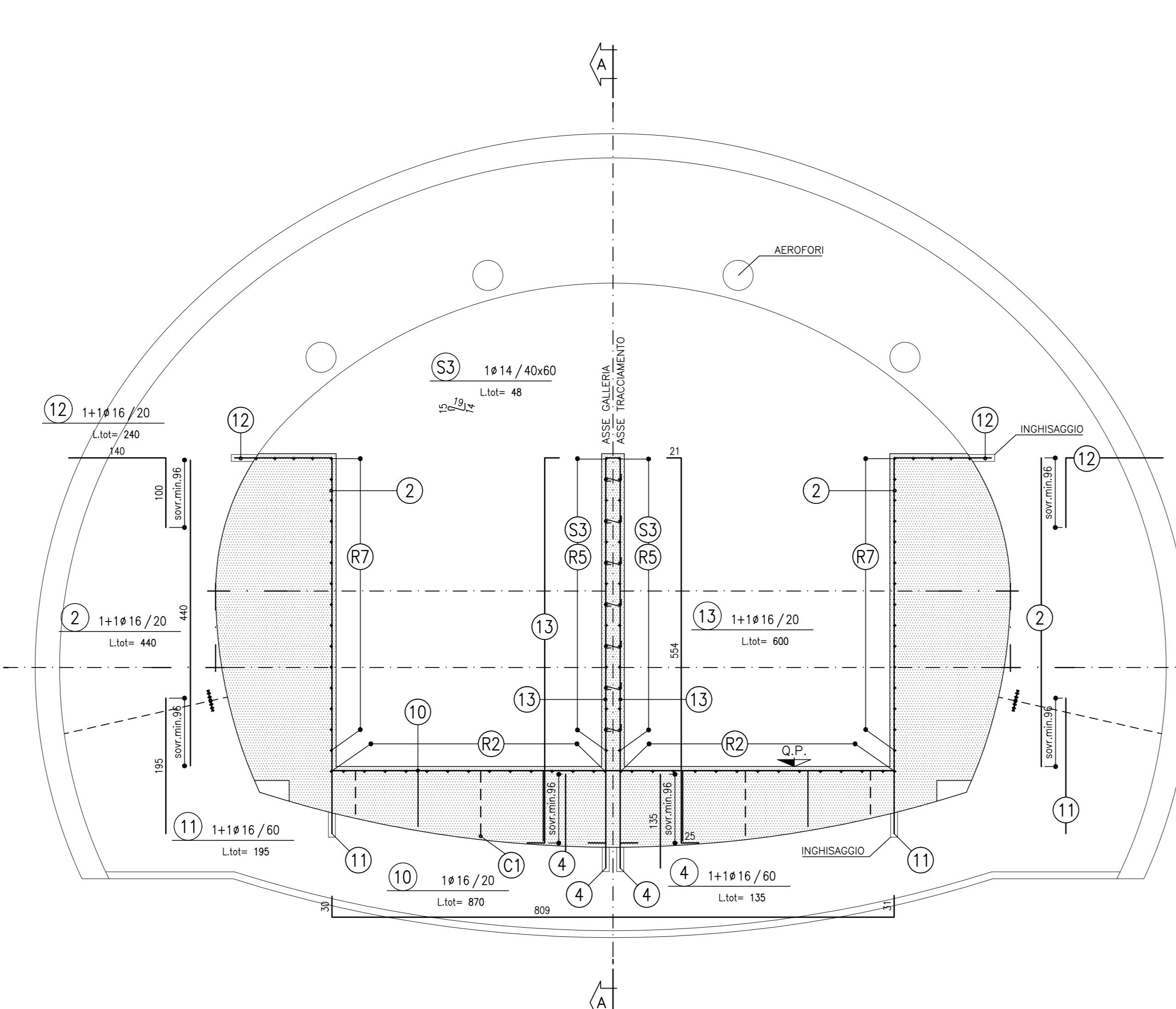
SEZIONE D-D
SCALA 1:50

SEZIONE TRASVERSALE MURO CAMPO 1



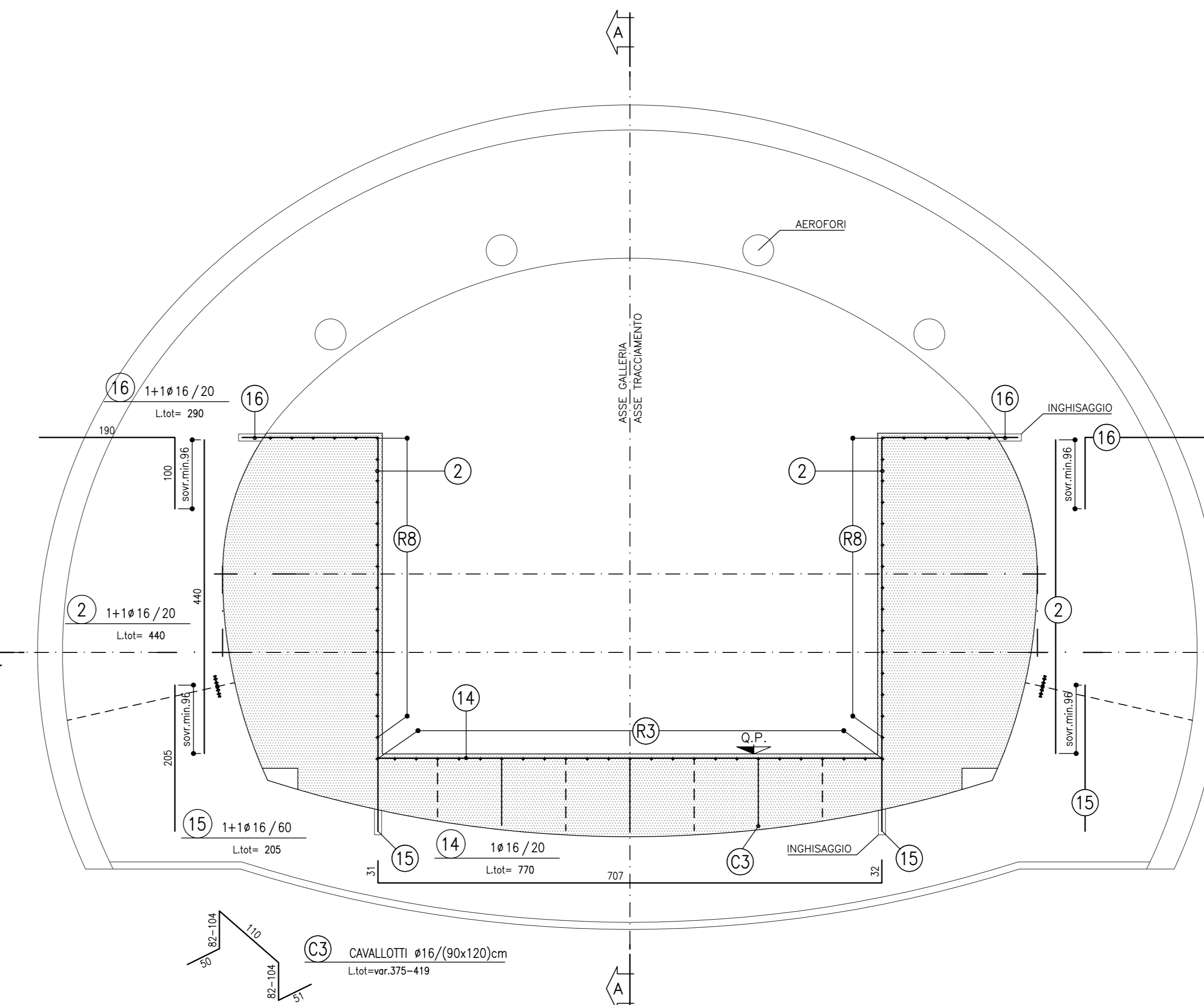
SEZIONE F-F
SCALA 1:50

SEZIONE TRASVERSALE MURO CAMPO 2



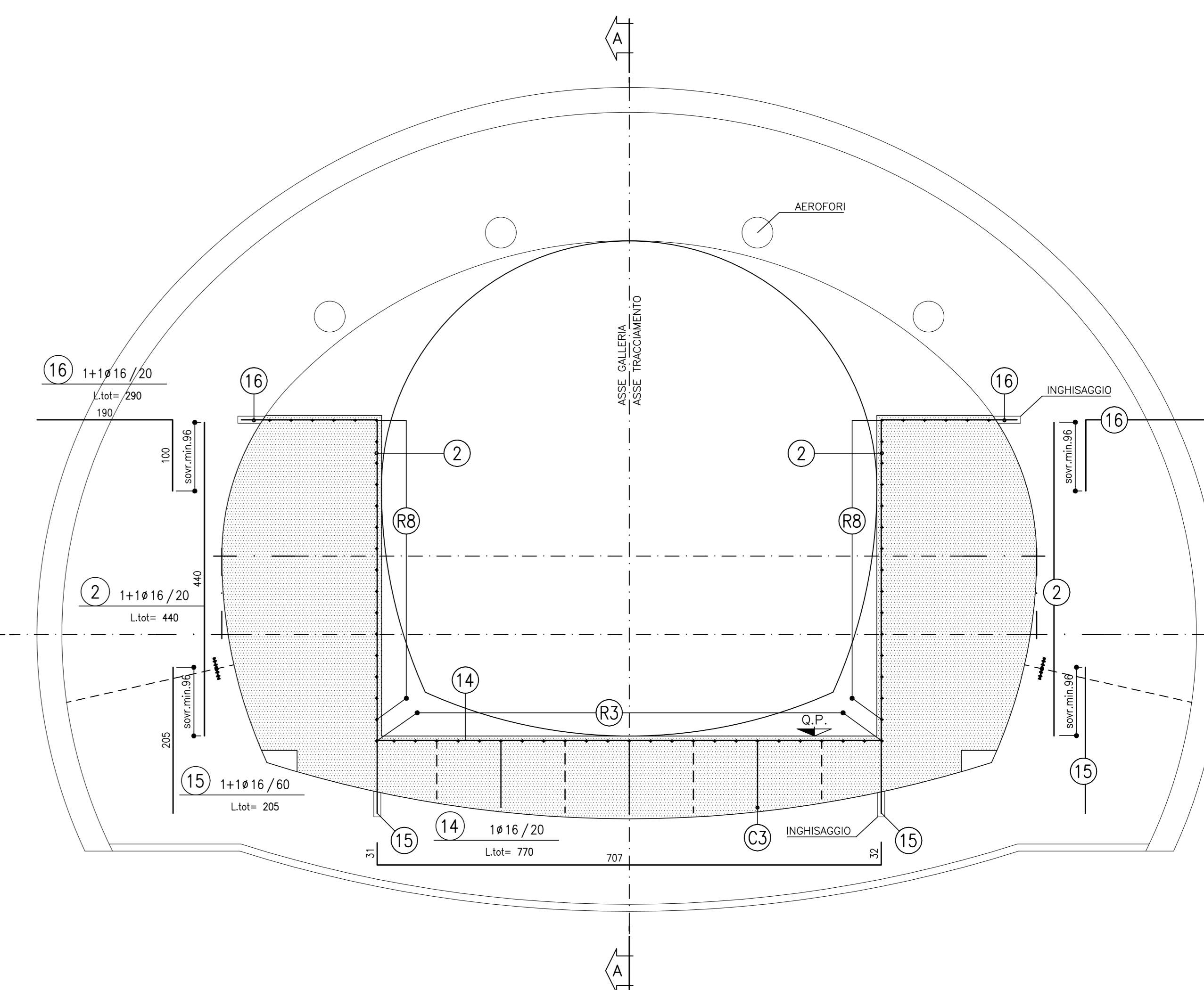
SEZIONE H-H
SCALA 1:100

SEZIONE TRASVERSALE MURO CAMPO 3



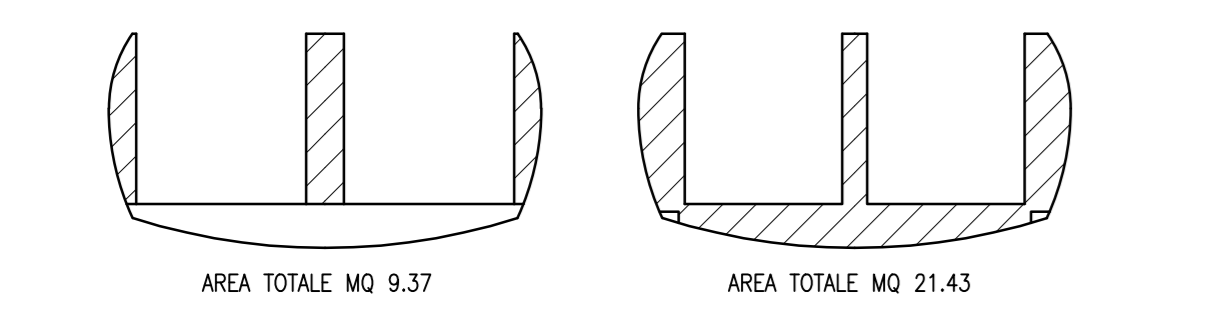
SEZIONE L-L
SCALA 1:100

SEZIONE TRASVERSALE MURO CAMPO 4

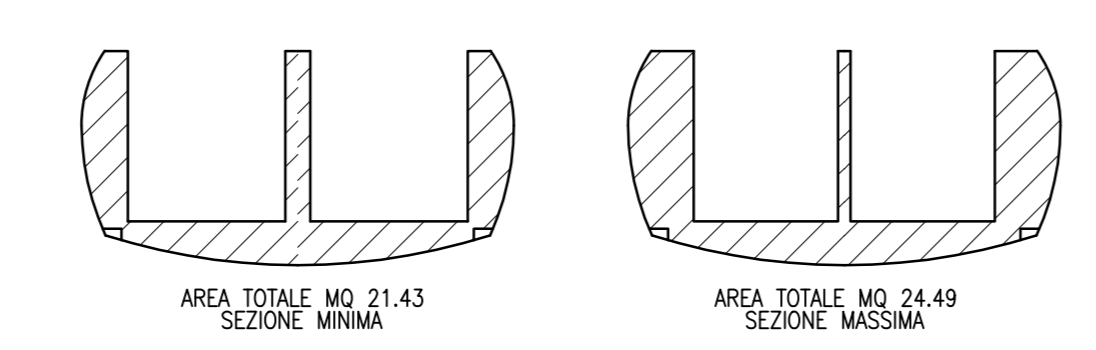


AREA CALCESTRUZZI

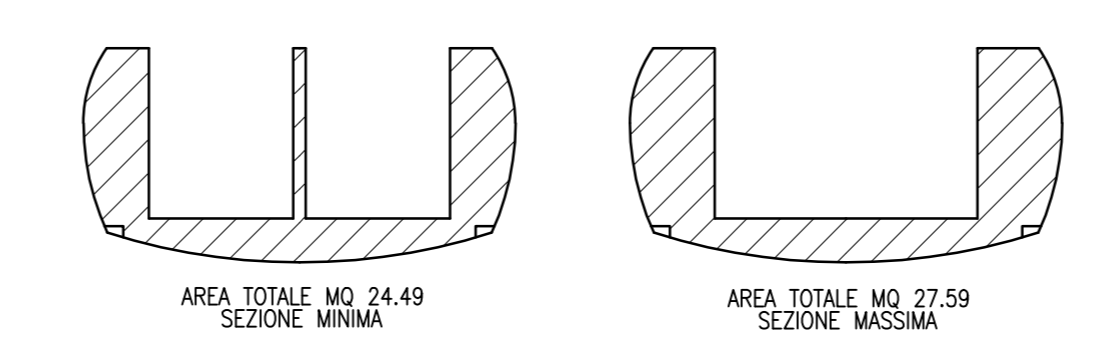
CONCIO D'ATTACCO - CAMPO 1 CAMERONE CONVERGENTE SEZIONE D'ATTACCO MINIMO-MASSIMO



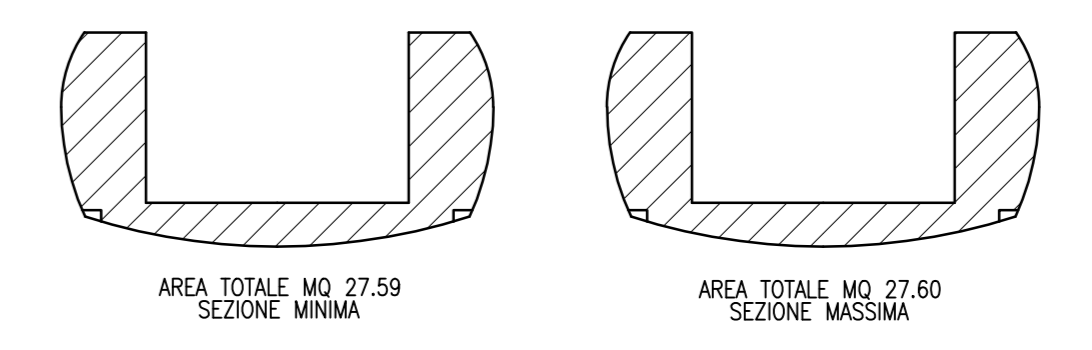
CAMPO 2 - CAMERONE CONVERGENTE



CAMPO 3 - CAMERONE CONVERGENTE

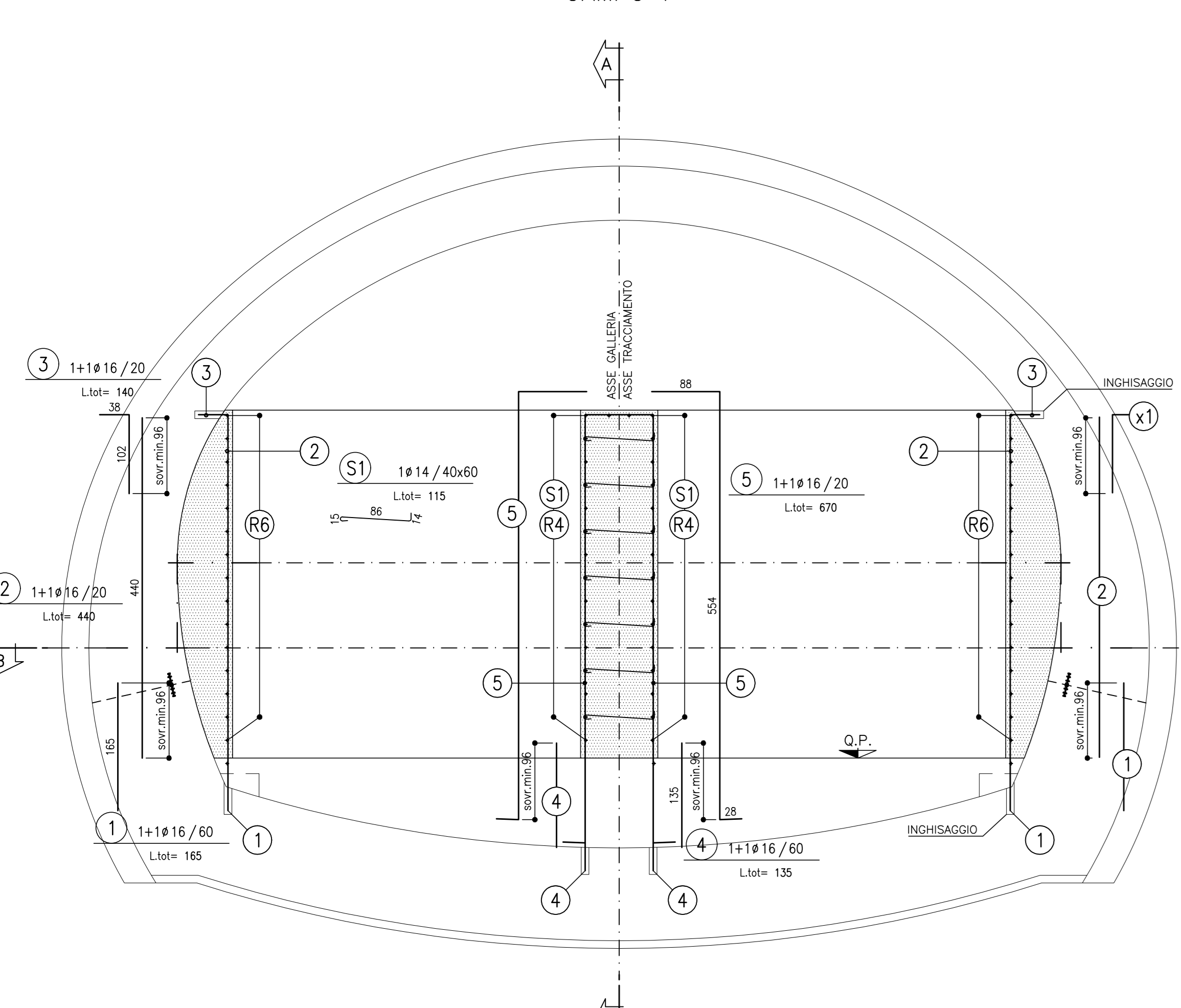


CAMPO 4 - CAMERONE CONVERGENTE



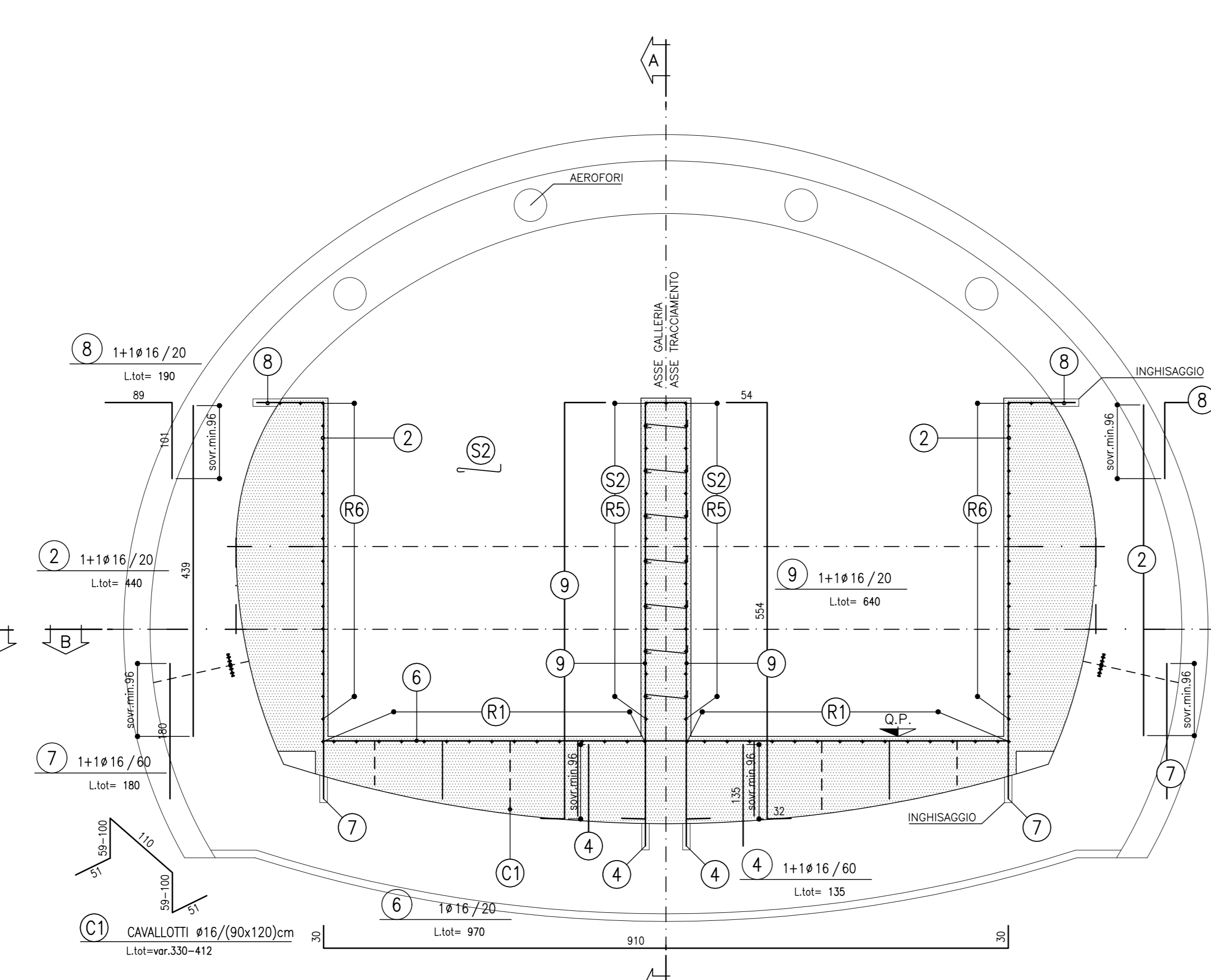
SEZIONE C-C
SCALA 1:50

SEZIONE TRASVERSALE MURO CAMPO 1



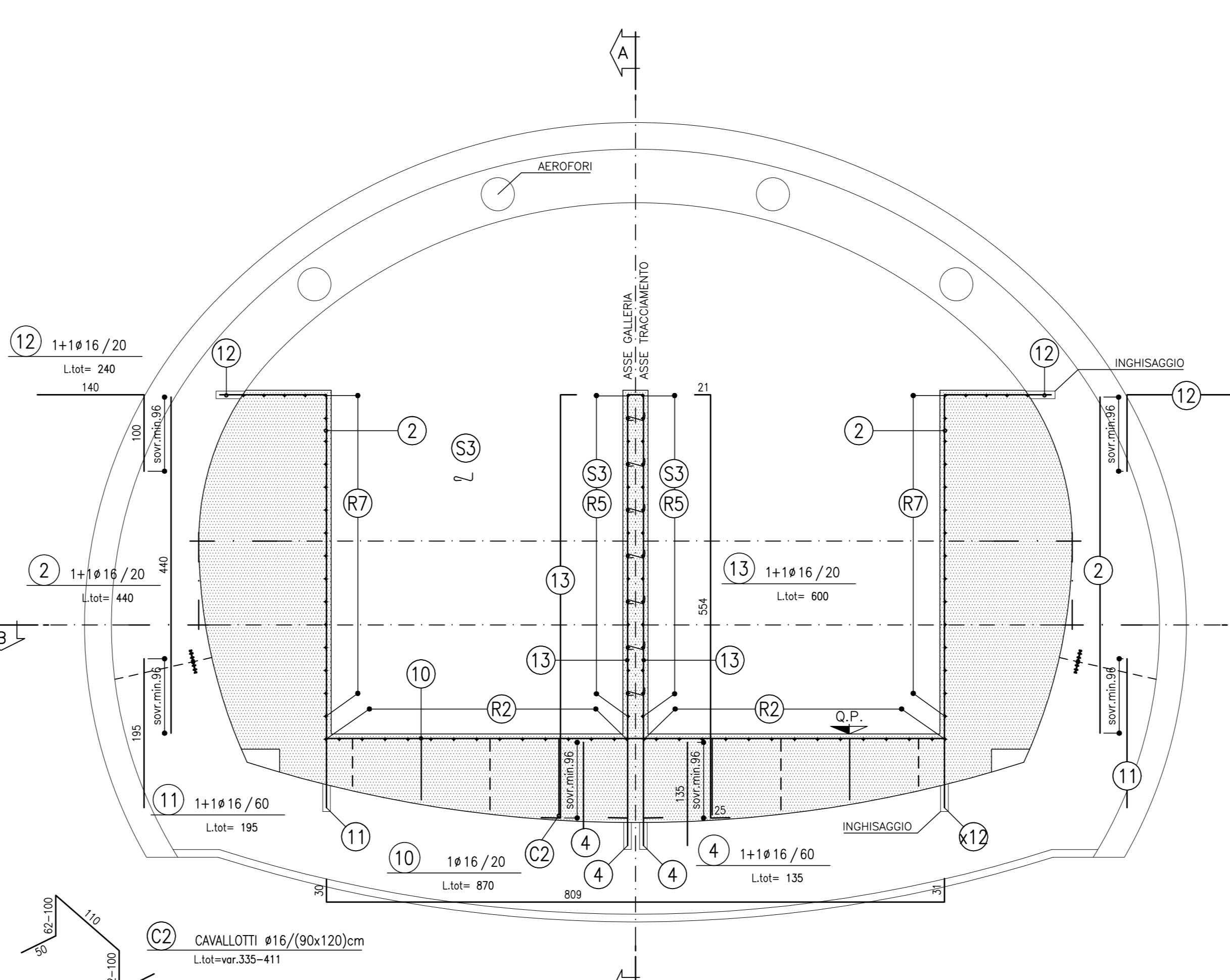
SEZIONE E-E
SCALA 1:50

SEZIONE TRASVERSALE MURO CAMPO 2



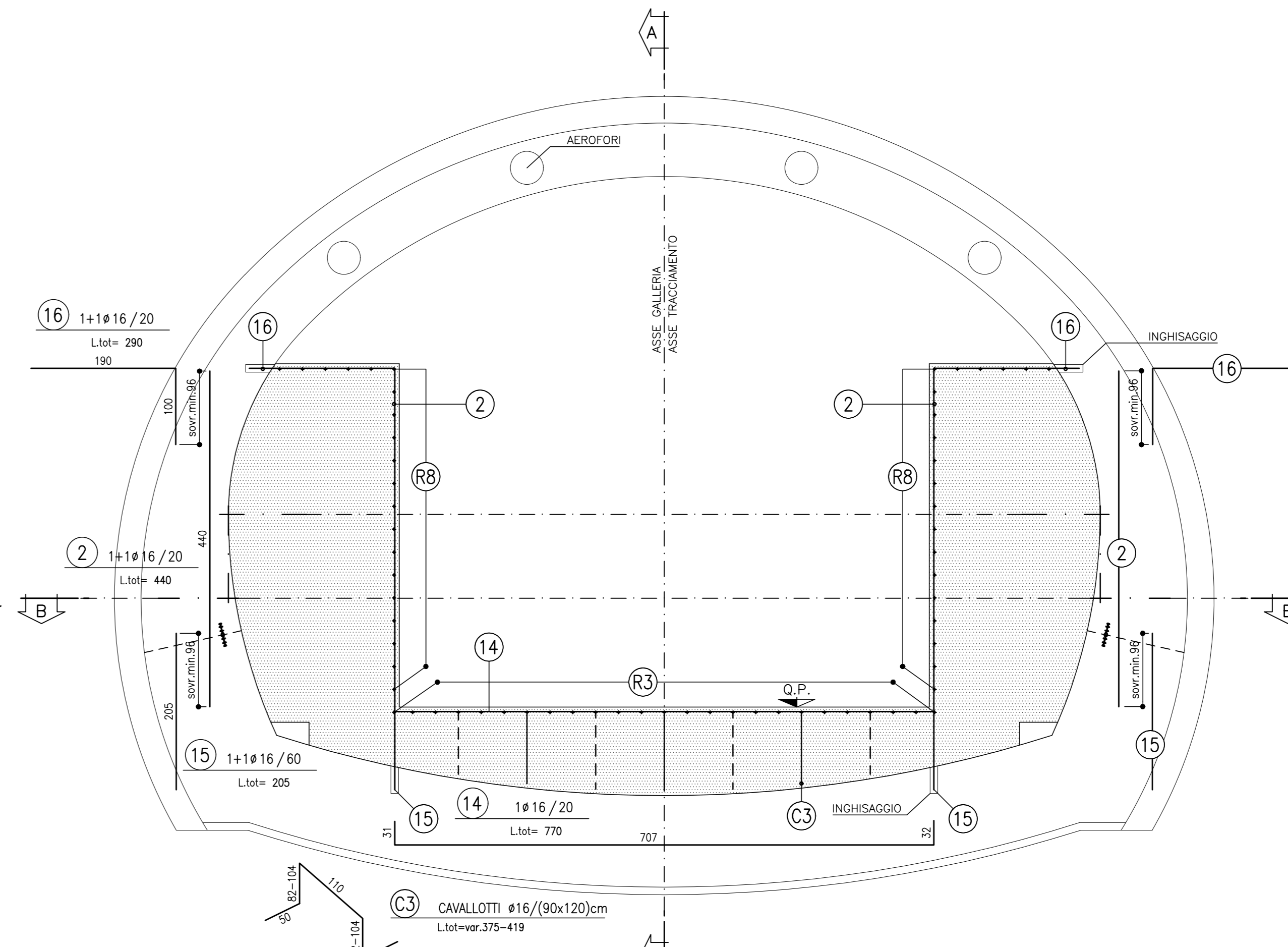
SEZIONE G-G
SCALA 1:50

SEZIONE TRASVERSALE MURO CAMPO 3



SEZIONE I-I
SCALA 1:100

SEZIONE TRASVERSALE MURO CAMPO 4



NOTA
PER LE CARATTERISTICHE DEI MATERIALI FARE RIFERIMENTO ALL'LABORATORIO: Tabella delle caratteristiche dei materiali - cod. PE-GAL-000-02-010-02.

LEGENDA
- Q.P. = QUOTA DI PROGETTO
- Q.S. = QUOTA DI SCAVO

AIPO Agenzia Interregionale per il Rinnovo Fuoco
Regione Lombardia

NUOVE OPERE DI REGOLAZIONE PER LA MESSA IN SICUREZZA DEL LAGO D'IDRO

PROGETTO ESECUTIVO

GALLERIA GALLERIA NATURALE - RIVESTIMENTI DEFINITIVI
Opere di completamento lay-out idraulico - Armature - Tav 2/2

File: P.E.	Autore: GAL	Opera: TCV	Argomento: RD	Programma: 009	Tipologia: AR	Revisione: A
Realizzato: M. Cucchi	Coordinato: M. Ghidoli	Approvato: P. Galvani	Scala: 1:50	Edizione: 18/10/22		

AIPO Ing. Paolo Eris
RESPONSABILE REGISTRAZIONE PRESTAZIONI PROFESSIONISTICHE
Ing. Paolo Eris

ALPINA Ing. M. Vergari
PROGETTAZIONE STRUTTURALE ALPINA S.p.A.
Ing. Paolo Galvani

REV: DATA	DISSEGNO/REVISIONE	REDATTO	CONTROLLATO/APPROVATO
A	18/10/2022 Prima emissione	MCU	PGI