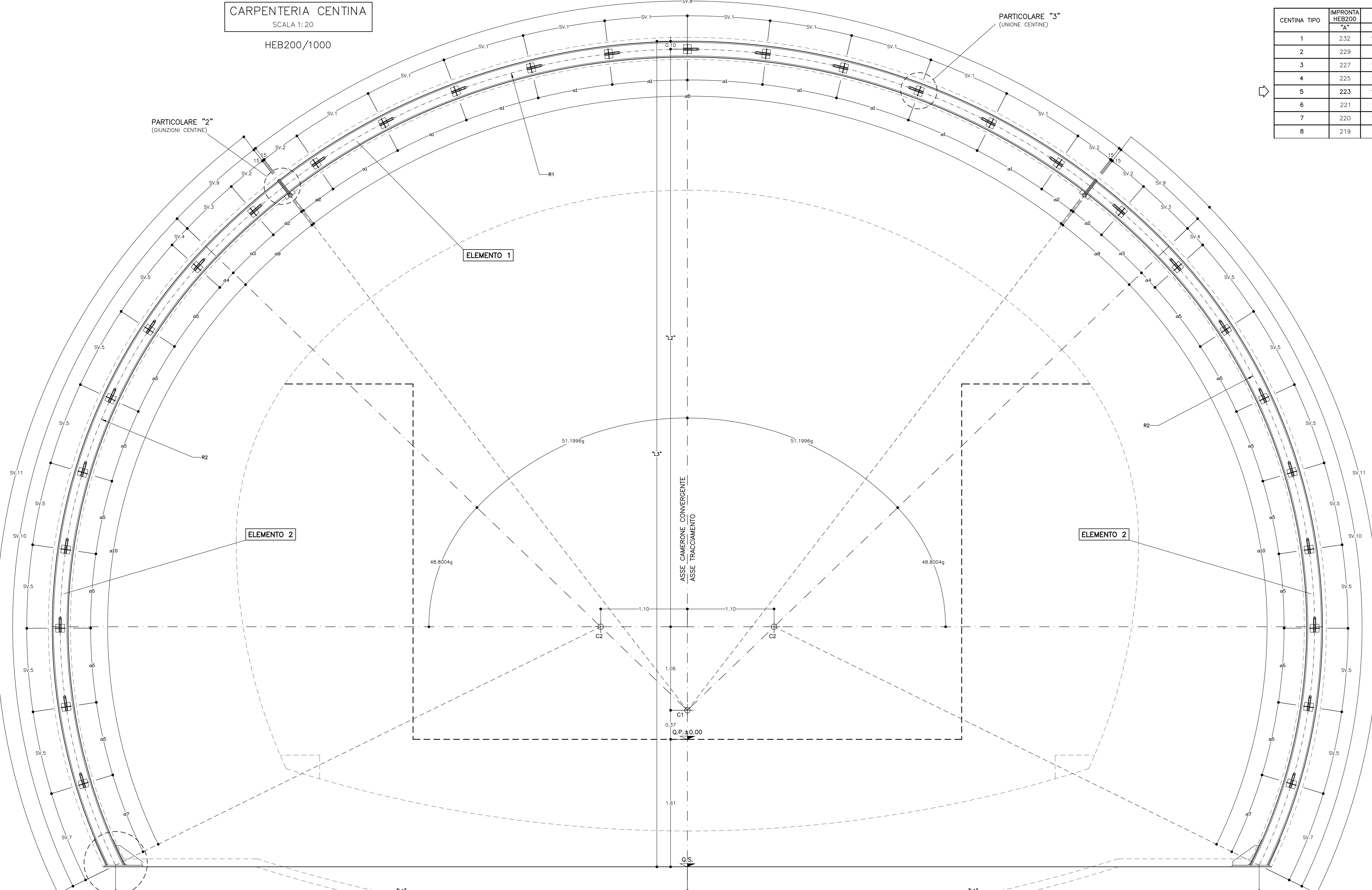


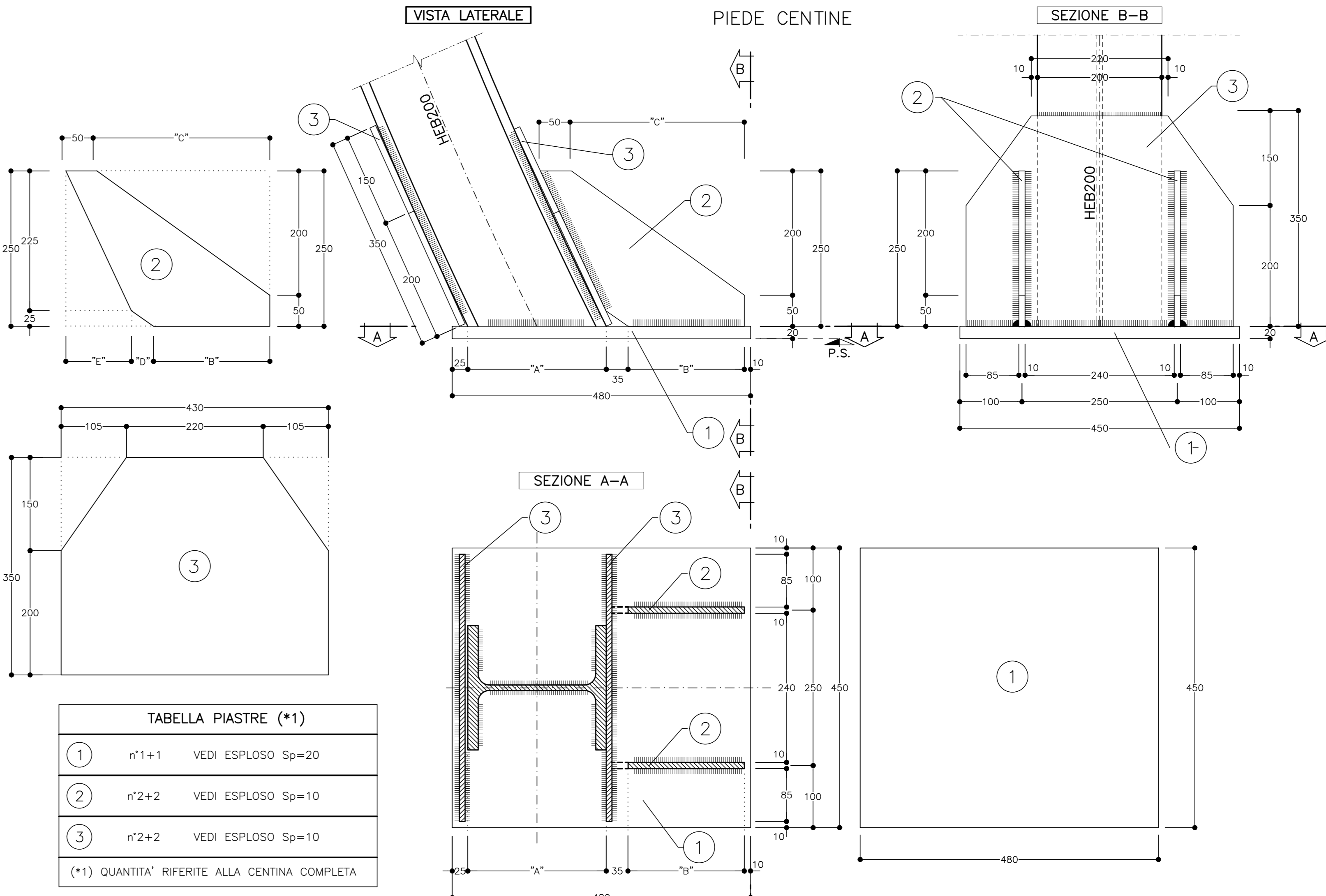
**CARPENTERIA CENTINA**  
SCALA 1:20

HEB200/1000



CENTINA TIPO	MONTATA HEB200		DIMENSIONI VARIABILI PIASTRA 2			
	"A"	"B"	"C"	"D"	"E"	
1	232	178	291	37	125	
2	229	181	288	37	120	
3	227	183	284	36	114	
4	225	185	281	36	110	
5	223	187	278	36	105	
6	221	189	276	35	101	
7	220	190	273	35	98	
8	219	191	271	35	94	

**PARTICOLARE "1"**  
SCALA 1:5

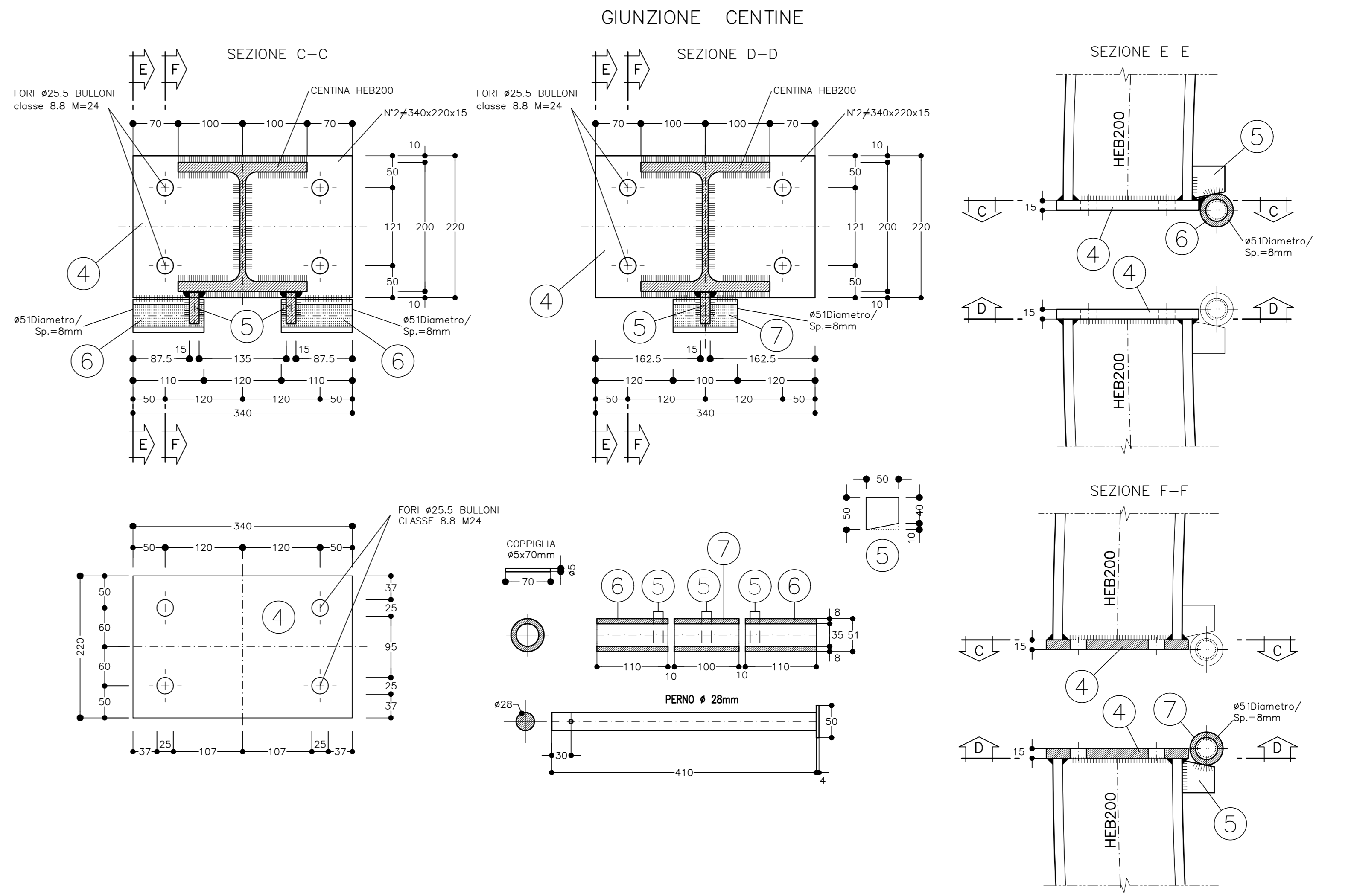


**TABELLA PIASTRE (\*1)**

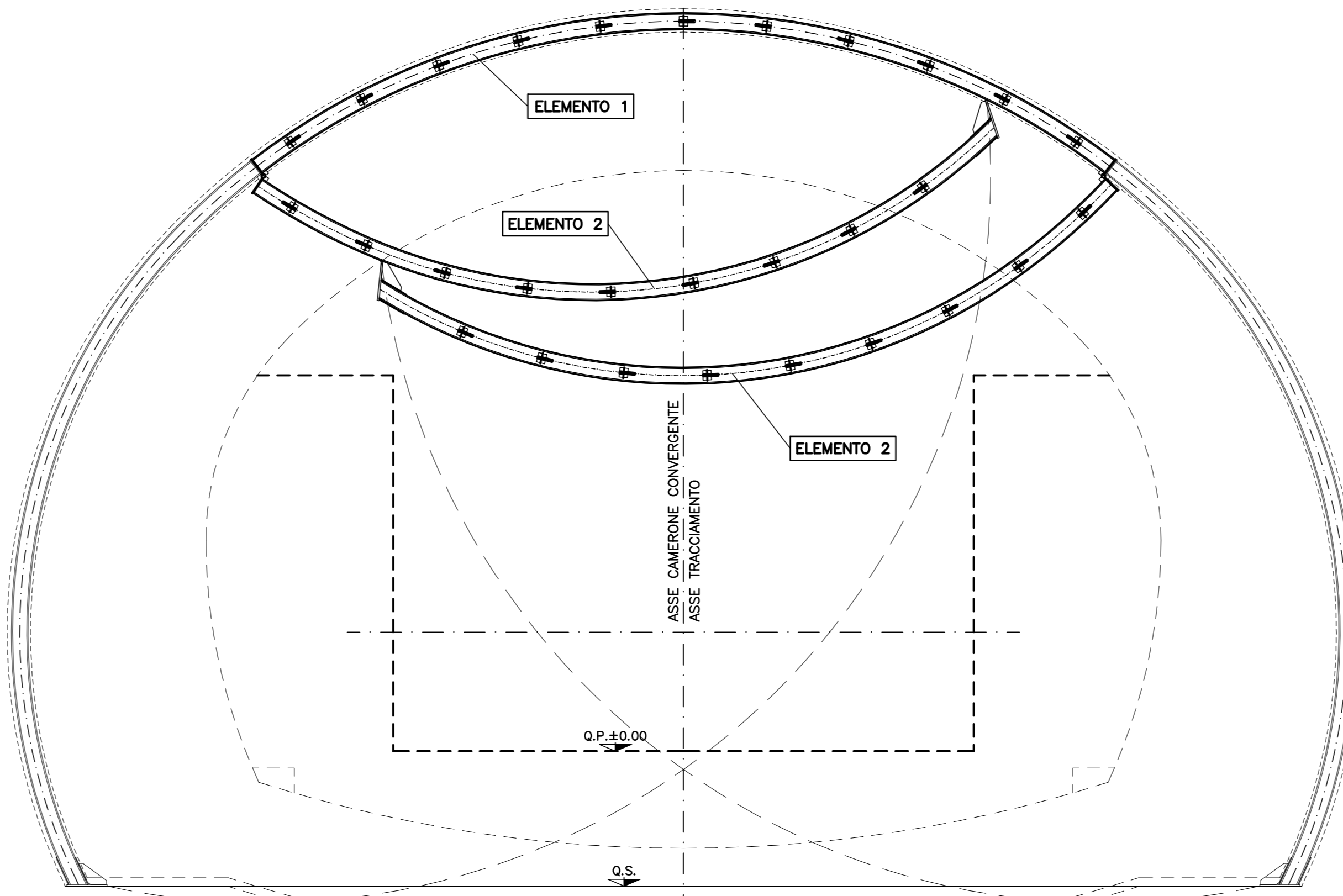
①	n°1+1	VEDI ESPLOSO Sp=20
②	n°2+2	VEDI ESPLOSO Sp=10
③	n°2+2	VEDI ESPLOSO Sp=10

(\*1) QUANTITA' RIFERITE ALLA CENTINA COMPLETA

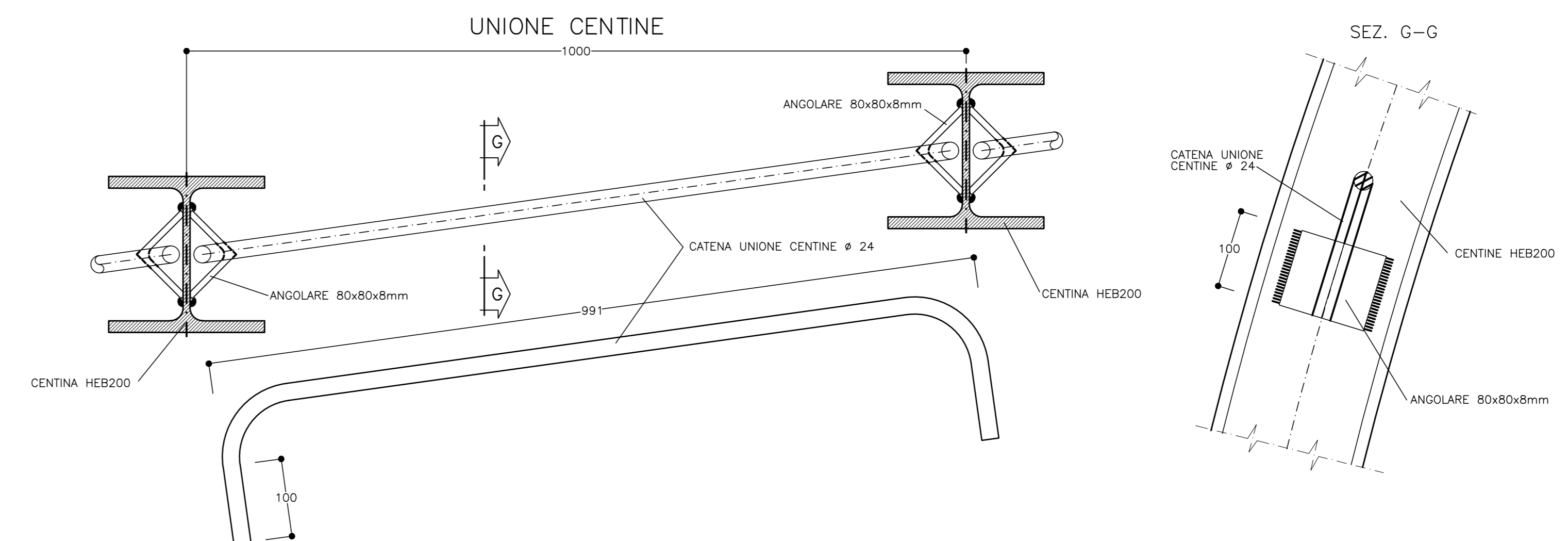
**PARTICOLARE "2"**  
SCALA 1:5



**SCHEMA CHIUSURA CENTINE**  
SCALA 1:50

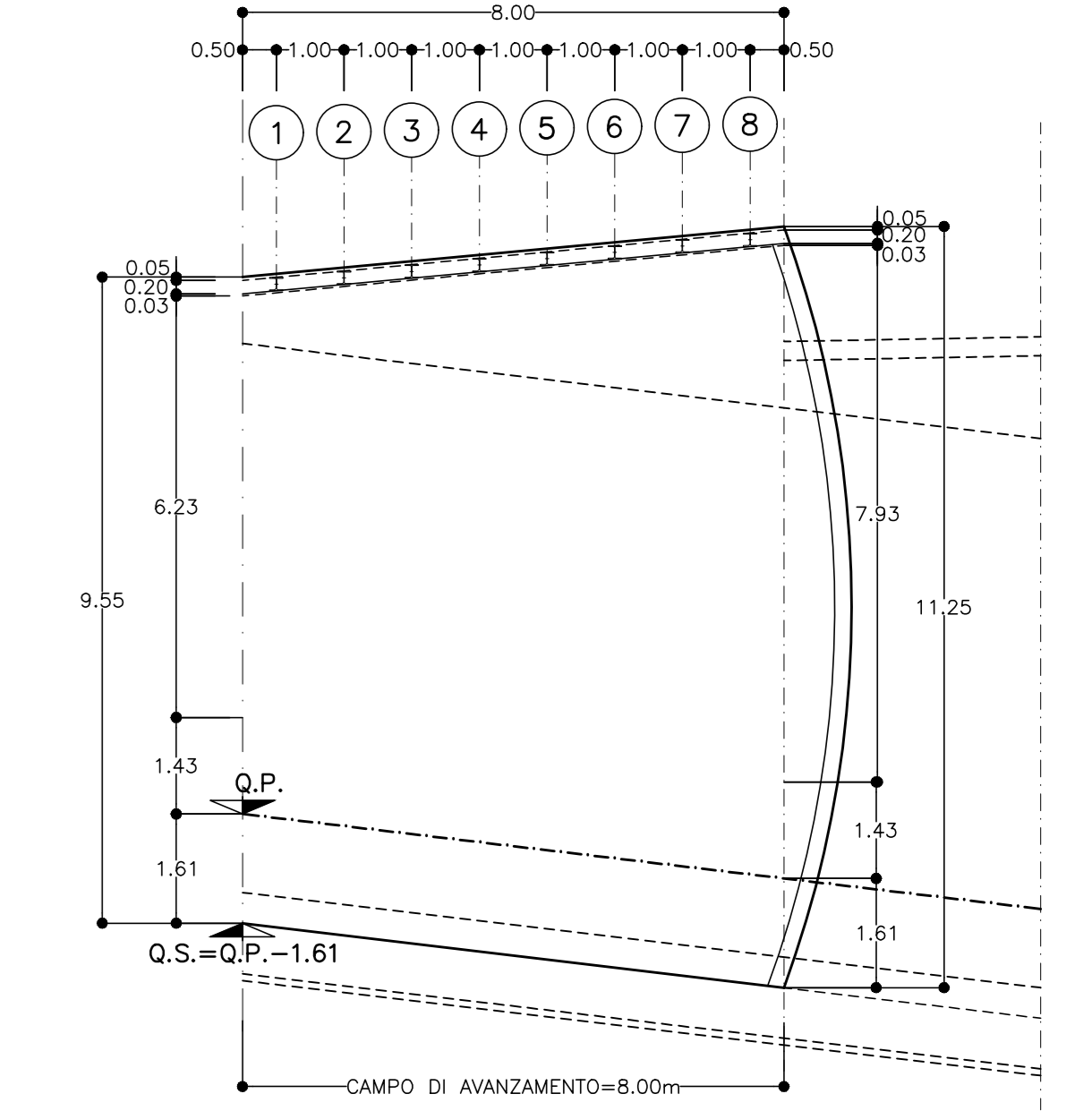


**PARTICOLARE "3"**  
SCALA 1:5



**NOTA**  
PER LE CARATTERISTICHE DEI MATERIALI FARE RIFERIMENTO ALL'ELABORATO:  
Tabella delle caratteristiche dei materiali - cod. PE-GAL-000-GE-010-DC

**SCHEMA VARIABILITA' CENTINE**  
SCALA 1:100



CENTINA TIPO	RAGGIO R1	RAGGIO R2	GEOMETRIE VARIABILITA' ELEMENTI CENTINA											a1	a2	a3	a4	a5	a6	a7	a8	a9	a10	"L1"	"L2"	"L3"
			SV.1	SV.2	SV.3	SV.4	SV.5	SV.6	SV.7	SV.8	SV.9	SV.10	SV.11													
1	R7522	R5997	905	434	658	234	876	1397	9918	1092	7763	8855	6.84407	3.30777	5.01711	2.23397	8.36833	13.34552	75.05544	8.32498	74.15722	6279	8464	9604		
2	R7734	R6210	924	447	677	242	907	1323	10134	1124	7914	9038	6.84407	3.31097	5.01711	2.23397	8.36833	12.20887	75.06187	8.32807	73.02087	6524	6677	9817		
3	R7947	R6422	940	460	696	251	938	1251	10410	1156	8068	9224	6.84407	3.31387	5.01711	2.23397	8.36833	11.15887	75.06767	8.33307	71.97087	6766	6889	10029		
4	R8159	R6635	975	472	714	259	969	1179	10894	1186	8221	9407	6.84407	3.31667	5.01711	2.23397	8.36833	10.18537	75.07327	8.33337	70.99737	7006	7102	10242		
5	R8372	R6847	1000	485	733	267	1000	1109	10970	1218	8376	9594	6.84407	3.31937	5.01711	2.23397	8.36833	9.27987	75.07867	8.33647	70.09187	7243	7314	10454		
6	R8584	R7060	1025	498	751	275	1031	1039	11246	1249	8531	9780	6.84407	3.32197	5.01711	2.23397	8.36833	8.43537	75.08357	8.33907	69.24737	7479	7527	10667		
7	R8797	R7272	1051	510	770	284	1062	970	11530	1280	8688	9968	6.84407	3.32437	5.01711	2.23397	8.36833	7.64547	75.08867	8.34147	68.45747	7714	7739	10879		
8	R9009	R7485	1076	523	789	292	1093	902	11806	1312	8845	10157	6.84407	3.32667	5.01711	2.23397	8.36833	6.90507	75.09327	8.34377	67.73707	7947	7952	11092		

**NOTE GENERALI**  
- LE MISURE E GLI SVILUPPI DELLE CENTINE SONO CALCOLATI RISPETTO AI LORO ASSI, AL NETTO DELLE PIASTRE.  
- LE MISURE SONO ESPRESSE IN MILLIMETRI.  
- EVENTUALI DIFFERENZE TRA LE MISURE TOPALI E LE SOMMAREE DELLE MISURE PARZIALI SONO DONATE AGLI ARROTONDAMENTI AUTOMATICI DI AUTOCAD.

**LEGENDA**  
- P.C. = PIANO DEI CENTRI  
- Q.P. = QUOTA DI PROGETTO  
- P.S. = PIANO DI SCAVO

**AIPO** Agenzia Integrata per il Bene Pù

**Regione Lombardia**

**NUOVE OPERE DI REGOLAZIONE PER LA MESSA IN SICUREZZA DEL LAGO D'IDRO**

**PROGETTO ESECUTIVO**

**GALLERIA GALLERIA NATURALE - SCAVI E CONSOLIDAMENTI**  
Camerone convergente: Campo 1 - Carpenteria centine e particolari costruttivi

Fase	Autore	Copista	Argomento	Progressivo	Tipologia	Revisione
PE	GAL	TCV	SC	003	DT	A

Redatto: A. Grela  
Coordinato: M. Ghidoli  
Approvato: P. Galvanin  
Scala: VARIE  
Data: 18/10/22

**AIPO** Ing. Paolo Galvanin

RESPONSABILE ESECUTIVO: ING. PAOLO GALVANIN  
PROGETTISTE: ING. PAOLO GALVANIN, ING. PAOLO GALVANIN

REDAZIONE: ING. PAOLO GALVANIN  
PROGETTISTE: ING. PAOLO GALVANIN, ING. PAOLO GALVANIN

REDAZIONE: ING. PAOLO GALVANIN  
PROGETTISTE: ING. PAOLO GALVANIN, ING. PAOLO GALVANIN

REDAZIONE: ING. PAOLO GALVANIN  
PROGETTISTE: ING. PAOLO GALVANIN, ING. PAOLO GALVANIN