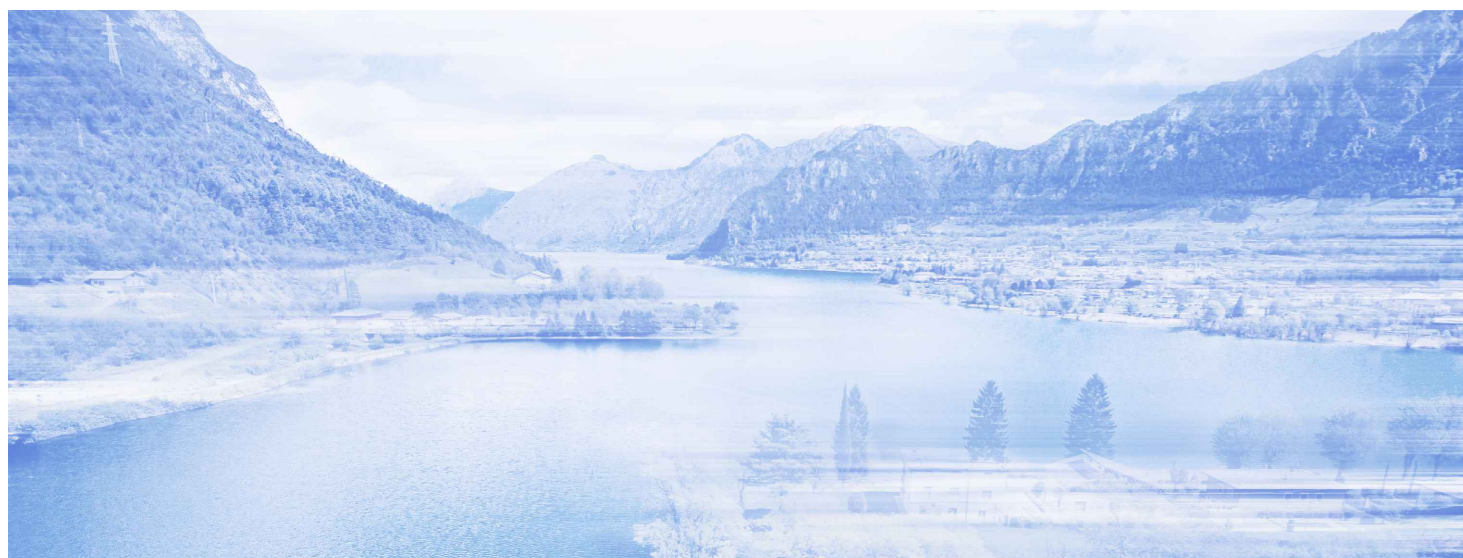


NUOVE OPERE DI REGOLAZIONE PER LA MESSA IN SICUREZZA DEL LAGO D'IDRO



RAGGRUPPAMENTO TEMPORANEO DI PROGETTISTI



PROGETTO ESECUTIVO

NUOVA TRAVERSA IMPIANTI ELETTRICI, ILLUMINAZIONE, ANTINCENDIO Impianti elettrici - Schema elettrico unifilare generale

Fase PE	Ambito NTR	Opera IMP	Argomento GE	Progressivo 008	Tipo elaborato SH	Revisione A
Redatto M. Gilardoni		Controllato F. Repposi	Approvato S. Croci	Scala -	Data 16/09/22	

IL RESPONSABILE UNICO DEL PROCEDIMENTO



Ing. M. Vergnani

RESPONSABILE INTEGRAZIONE
PRESTAZIONI SPECIALISTICHE
ALPINA S.p.A.

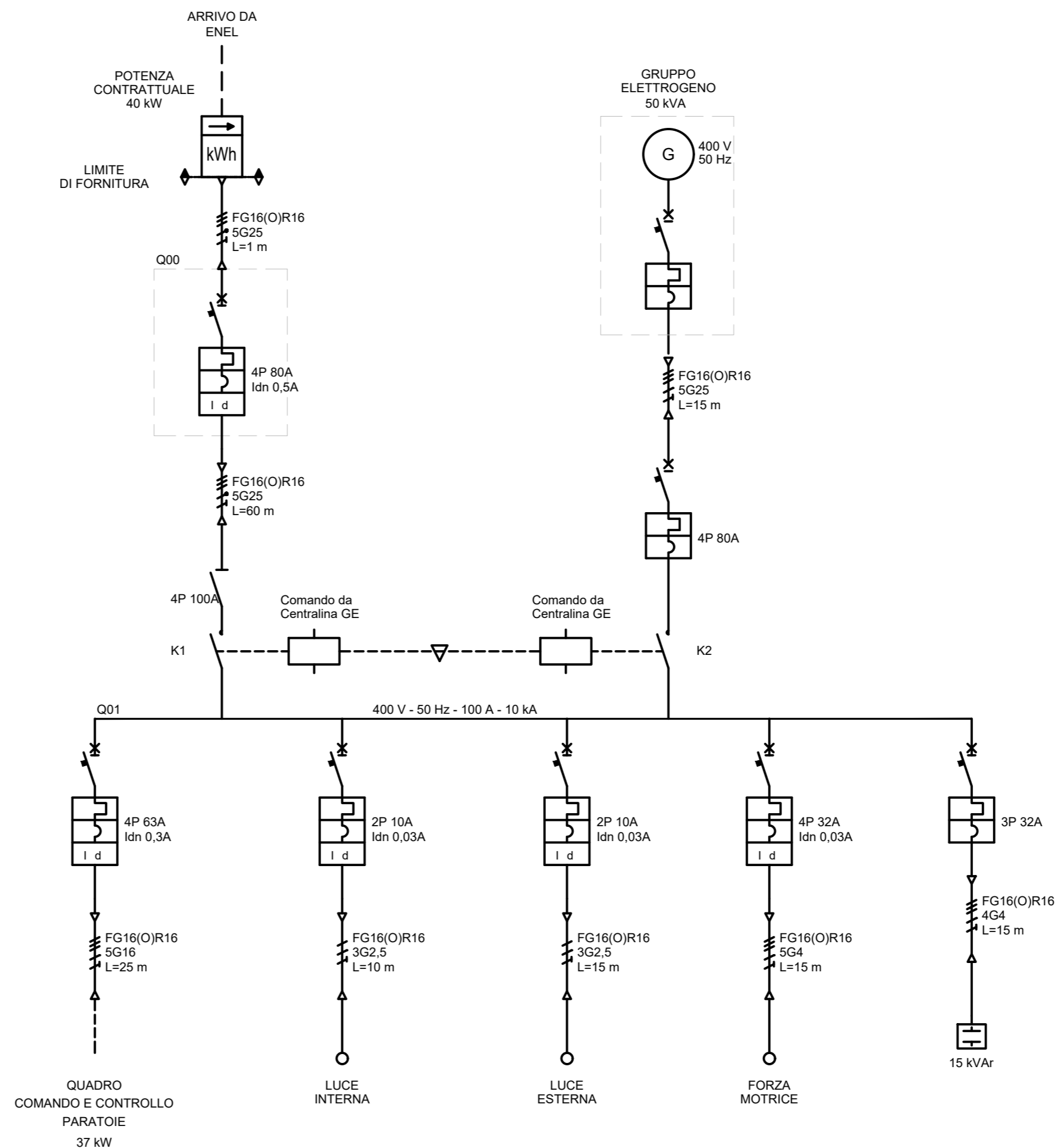
Ing. Paola Erba

PROGETTAZIONE
ETATEC STUDIO PAOLETTI s.r.l.

Ing. Stefano Croci

REV.	DATA	OGGETTO REVISIONE	REDATTO	CONTROLLATO	APPROVATO
A	16/09/2022	Prima emissione	M. Gilardoni	F. Repposi	S. Croci
-	-	-	-	-	-
-	-	-	-	-	-
-	-	-	-	-	-

DOCUMENTI DI RIFERIMENTO	
TITOLO	No.
RELAZIONE TECNICA	PE-NTR-IMP-GE-001-RC-A
IMPIANTI ELETTRICI - PLANIMETRIA	PE-NTR-IMP-GE-007-PZ-A
SCHEMA ELETTRICO UNIFILARE QUADRO "Q00"	PE-NTR-IMP-GE-009-SH-A
SCHEMA ELETTRICO UNIFILARE QUADRO "Q01"	PE-NTR-IMP-GE-010-SH-A



TITOLO: SCHEMA ELETTRICO UNIFILARE GENERALE