

PARTICOLARE "A1"
SETTO (L= 3.00 m; n°1)
Scala 1:25

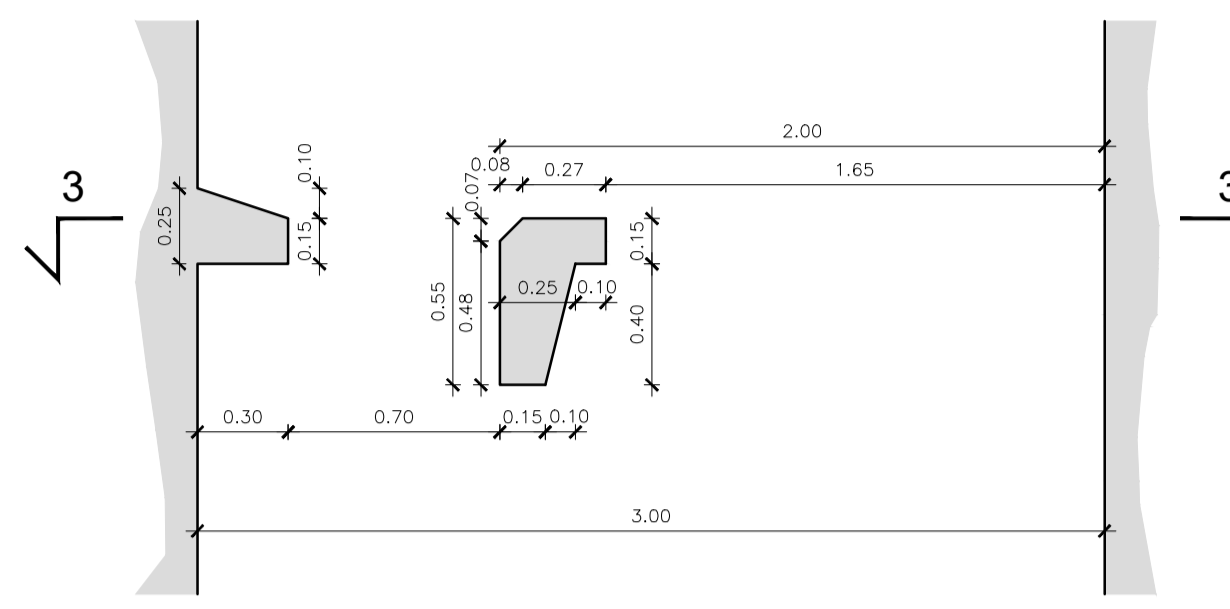
PARTICOLARE "A2"
SETTO (L= 3.00 m; n°1)
Scala 1:25

PARTICOLARE "A3"
SETTO (L= 3.00 m; n°1)
Scala 1:25

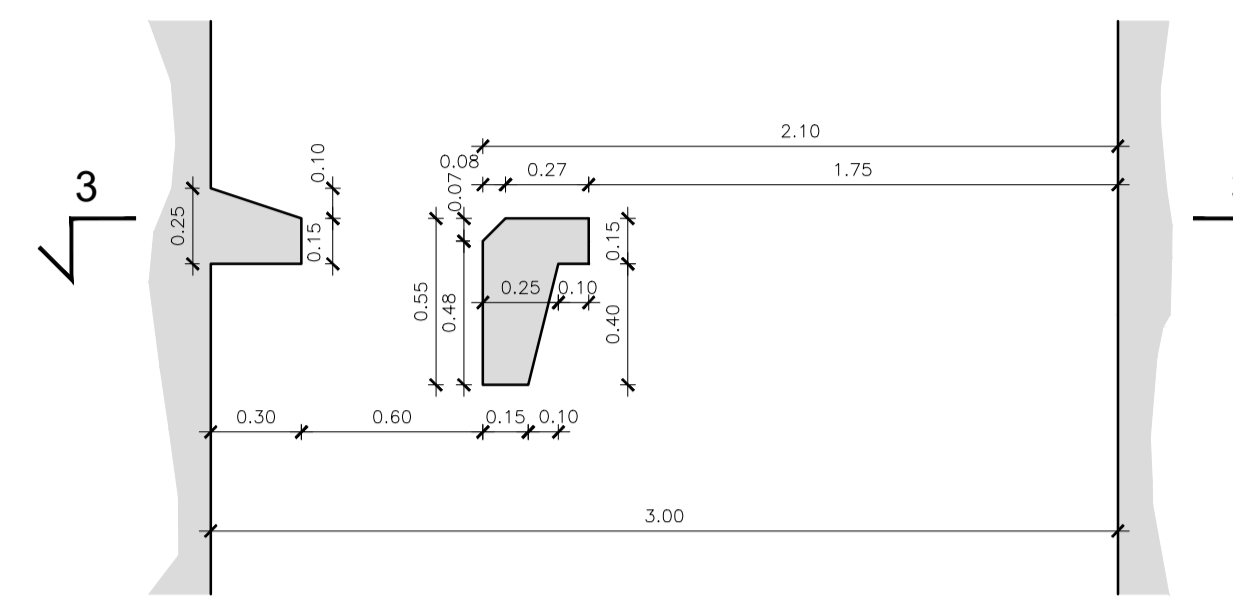
PARTICOLARE "B1"
SETTO (L= 2.00 m; n°1)
Scala 1:25

PARTICOLARE "B2"
SETTI (L= 2.00 m; n°8)
Scala 1:25

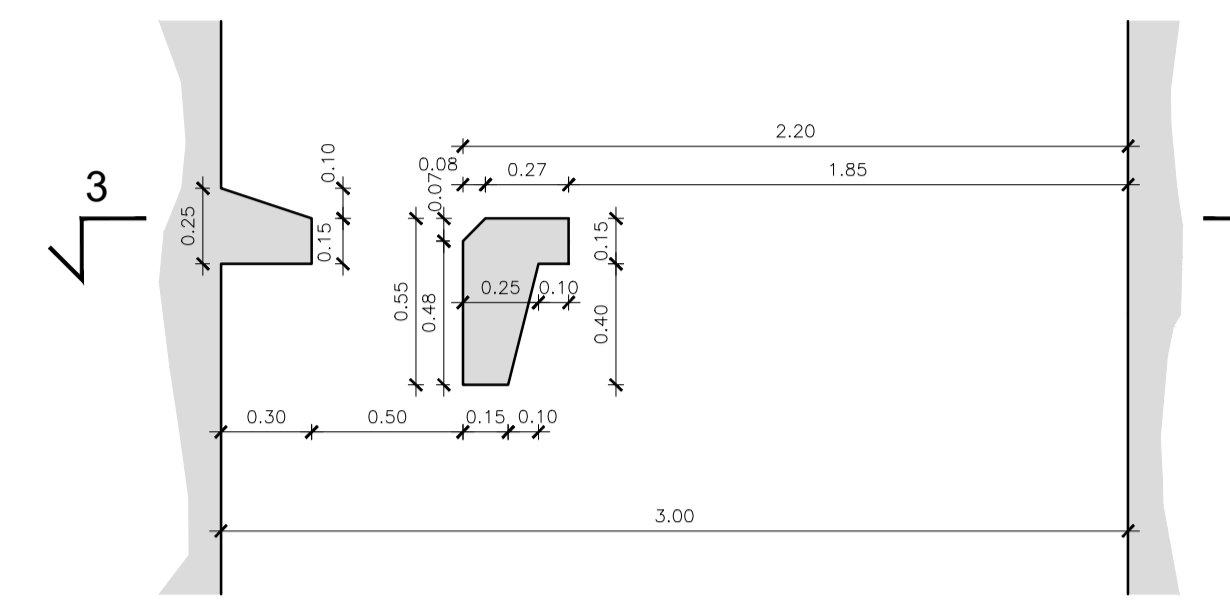
SEZIONE 1-1



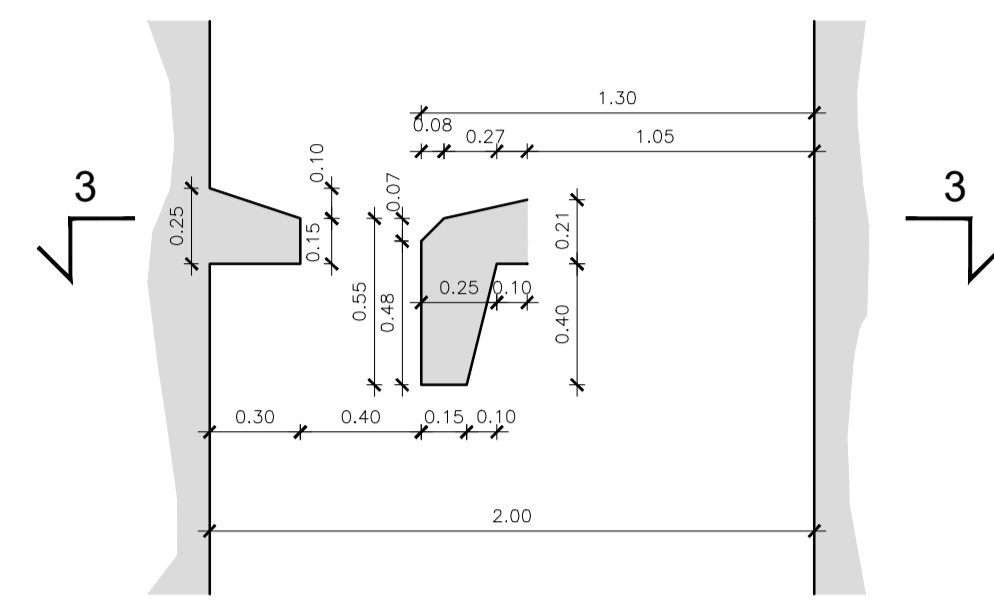
SEZIONE 1-1



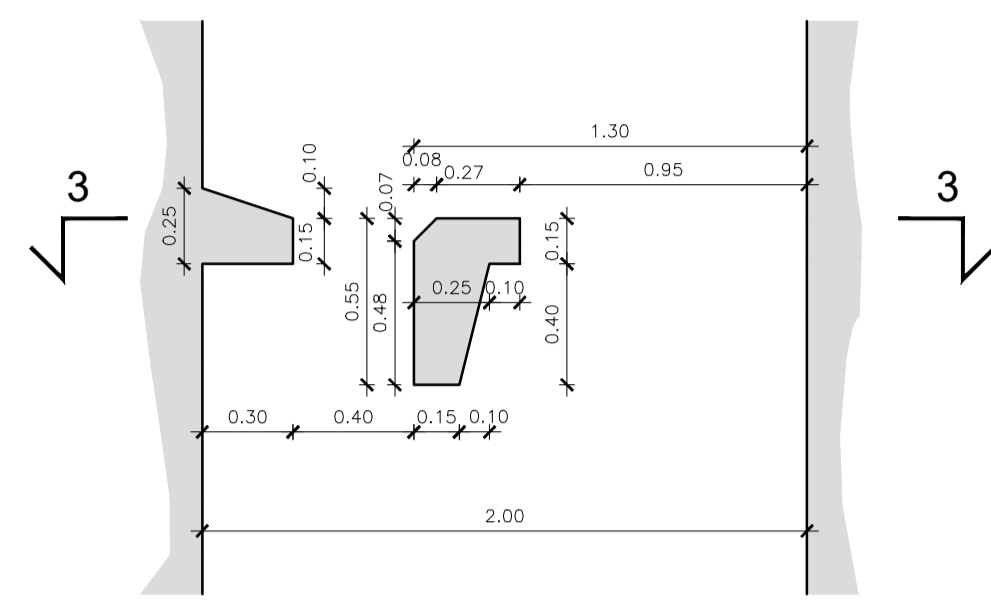
SEZIONE 1-1



SEZIONE 1-1



SEZIONE 1-1



SPECIFICHE MATERIALI

RIFERIMENTI NORMATIVI
Le caratteristiche dei materiali e le modalità esecutive dell'opera devono essere conformi a quanto previsto nelle Norme Tecniche per le Costruzioni, D.M. Infrastrutture 14.01.2008. Devono inoltre essere assunte a riferimento le norme europee UNI EN 206:2014, UNI EN 197-1:2011 ed italiana UNI 11104:2016.

1. CALCESTRUZZO

1.1 CONGLOMERATO PER FONDAZIONI

- conglomerato cementizio classe di resistenza: C32/40
- $R_{ck} \geq 40$ MPa, $f_{ck} \geq 32$ MPa
- classe di consistenza al getto: S4 (slump 16-21 cm)
- classe di esposizione: XC4 - XA2
- rapporto $\alpha_{cm} \leq 0.50$
- contenuto minimo di cemento: 340 kg/m³
- diametro max inerti: 25 mm
- copriferro netto: 40 mm

1.2 CONGLOMERATO PER ELEVAZIONI (SETTI E MURI)

- conglomerato cementizio classe di resistenza: C32/40
- $R_{ck} \geq 40$ MPa, $f_{ck} \geq 32$ MPa
- classe di consistenza al getto: S4 (slump 16-21 cm)
- classe di esposizione: XC4 - XA2
- rapporto $\alpha_{cm} \leq 0.50$
- contenuto minimo di cemento: 340 kg/m³
- diametro max inerti: 20 mm
- copriferro netto: 40 mm

1.3 CONGLOMERATO PER SOLETTA

- conglomerato cementizio classe di resistenza: C32/40
- $R_{ck} \geq 40$ MPa, $f_{ck} \geq 32$ MPa
- classe di consistenza al getto: S4 (slump 16-21 cm)
- classe di esposizione: XC4 - XA2
- rapporto $\alpha_{cm} \leq 0.50$
- contenuto minimo di cemento: 340 kg/m³
- diametro max inerti: 20 mm
- copriferro netto: 40 mm

1.4 COMPONENTI

- inerti: conformi alle norme UNI EN 12620:2015 e UNI 8520-2:2016 relativamente a:
 - a) contenuto di scalfati (UNI EN 1744-1:2013)
 - b) contenuto di cloruri (UNI EN 1744-1:2013)
 - c) equivalente di sabbia (UNI EN 933-8:2015)
 - d) valore di blu di metilene (UNI EN 933-8:2015)
 - e) potenziale reattività agli alcali (UNI 8520-2:2012)
- acqua: conforme alla UNI EN 1008:2003
- additivi: è consentito l'impiego di tutti gli additivi per impasti cementizi conformi alla norma UNI EN 934-2:2012

2. ACCIAIO PER ARMATURELENTE

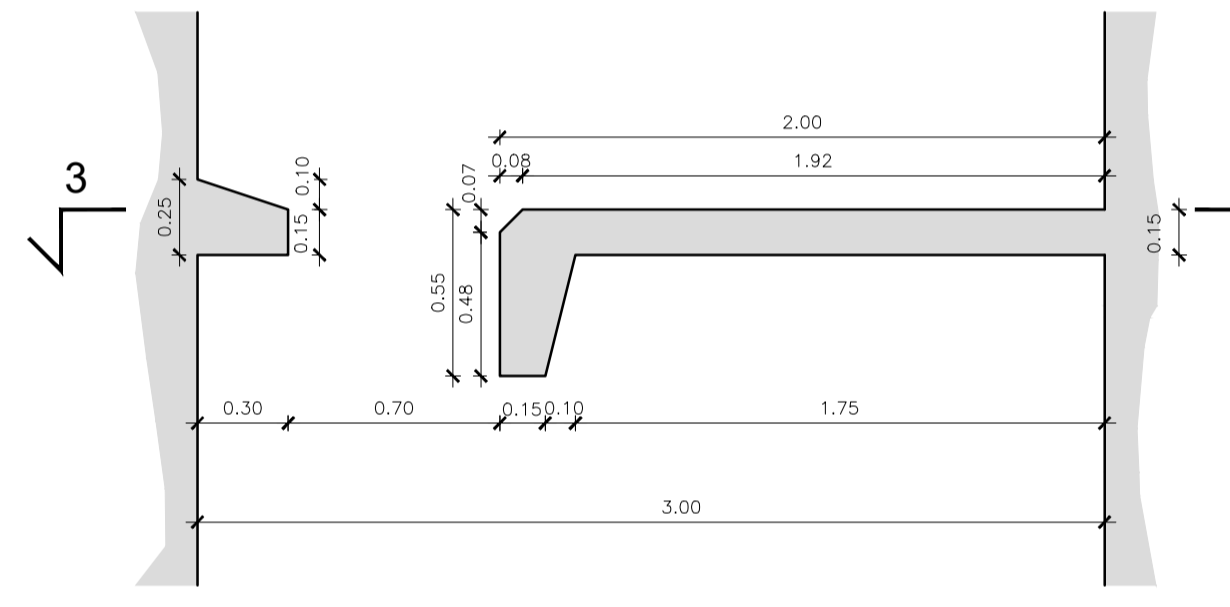
2.1 CARATTERISTICHE

- acciaio in barre ad aderenza migliorata, controllato in stabilimento, tipo B450C (laminato a caldo), saldabile
- $f_{yk} = 540$ MPa, $f_{yk,conv} = 450$ MPa
- rottura, $f_{tk} \geq 540$ MPa, snervamento, $f_{yk} \geq 450$ MPa
- $1.15 \leq (f_{tk}/f_{yk}) < 1.35$ (valore caratteristico del rapporto)
- $(f_{tk}/f_{yk})_{max} \leq 1.25$ (valore caratteristico del rapporto)
- allungamento (A_{gk}) $\geq 7.5\%$

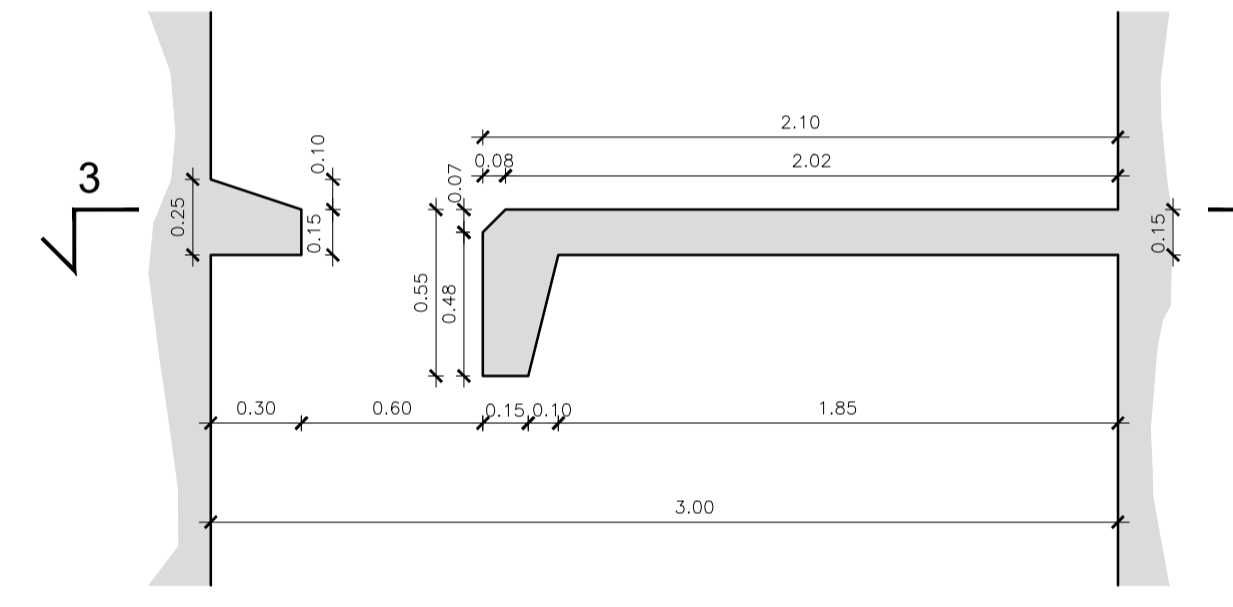
2.2 PRESCRIZIONI OPERATIVE PER L'APPALTATORE

- il copriferro deve essere rigorosamente rispettato, utilizzando specifici distanziatori in plastica o calcestruzzo
- le barre devono essere legate reciprocamente mediante adeguate legature per evitare loro spostamenti durante il getto ed assicurare la posizione prevista a progetto

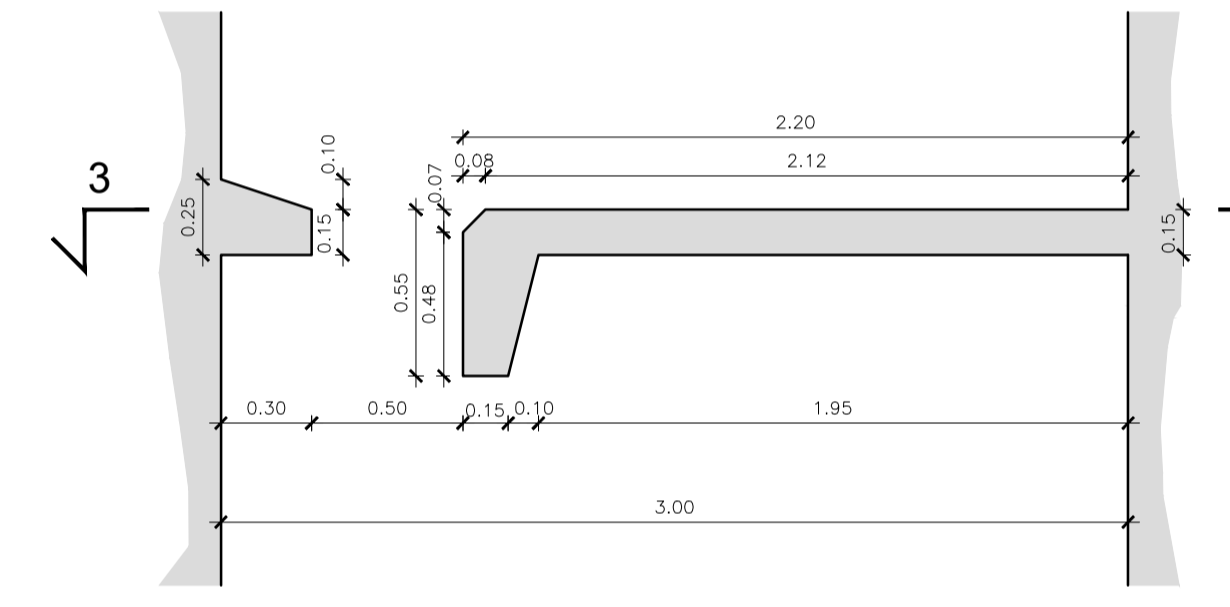
SEZIONE 2-2



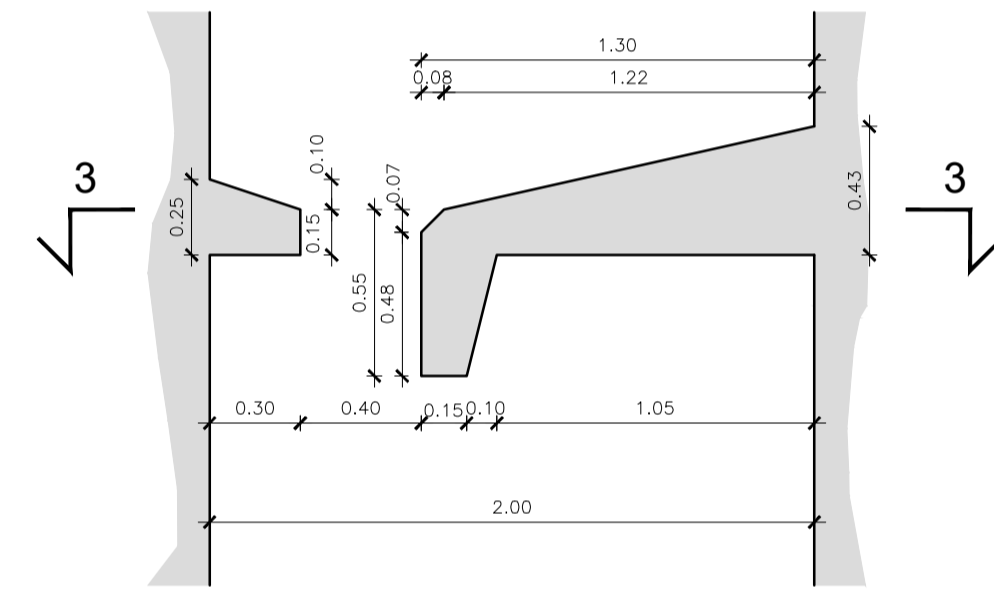
SEZIONE 2-2



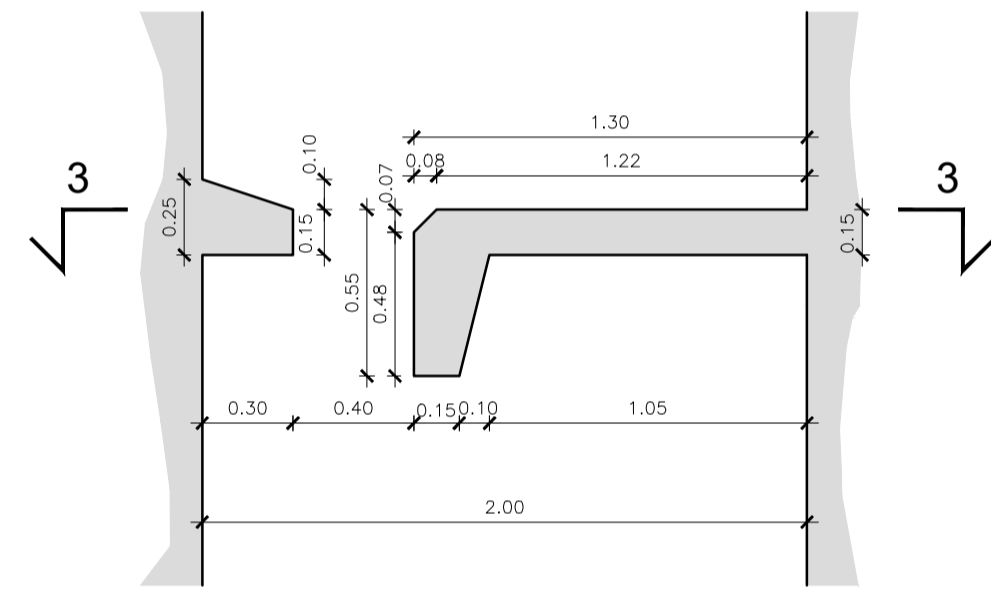
SEZIONE 2-2



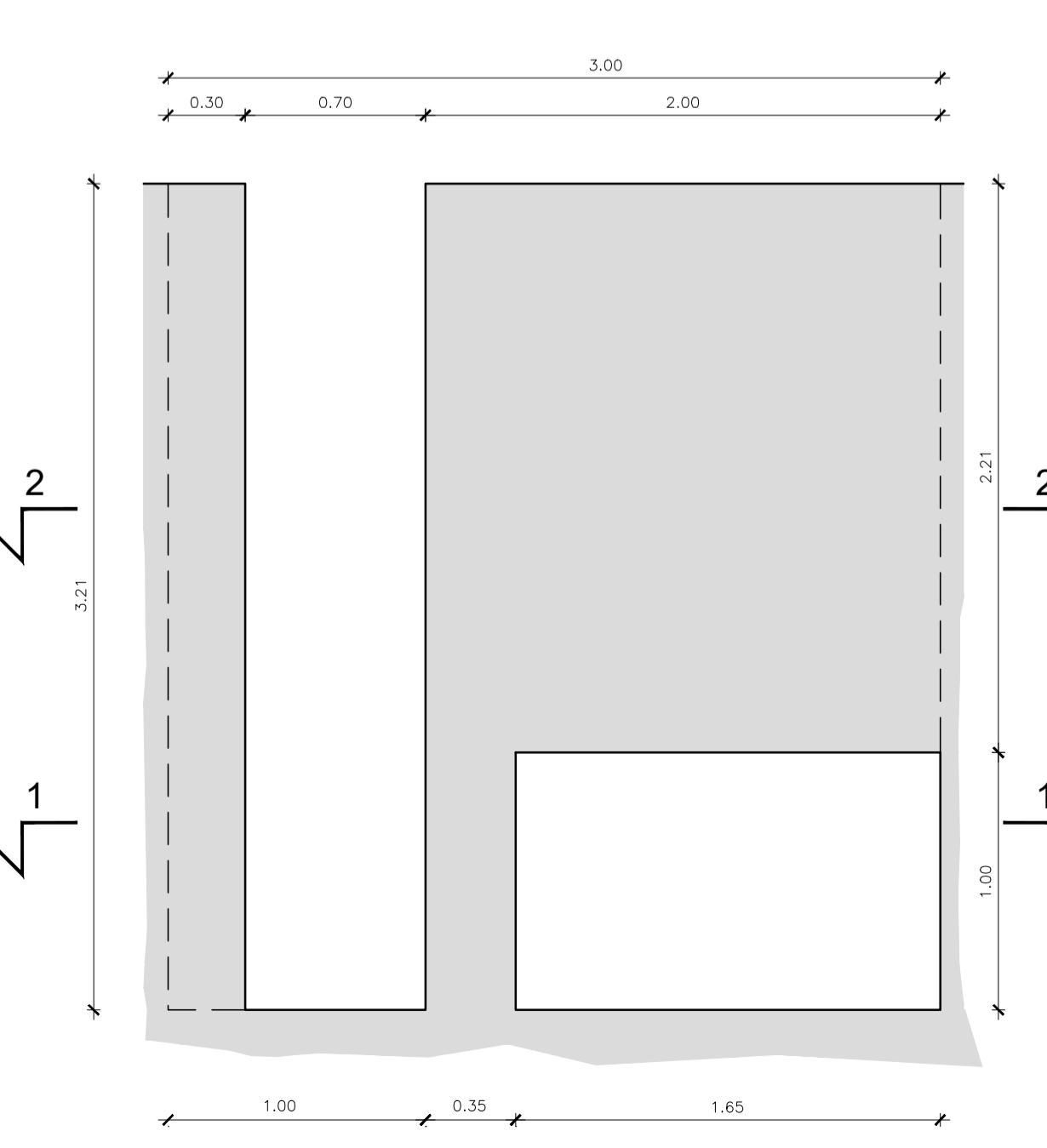
SEZIONE 2-2



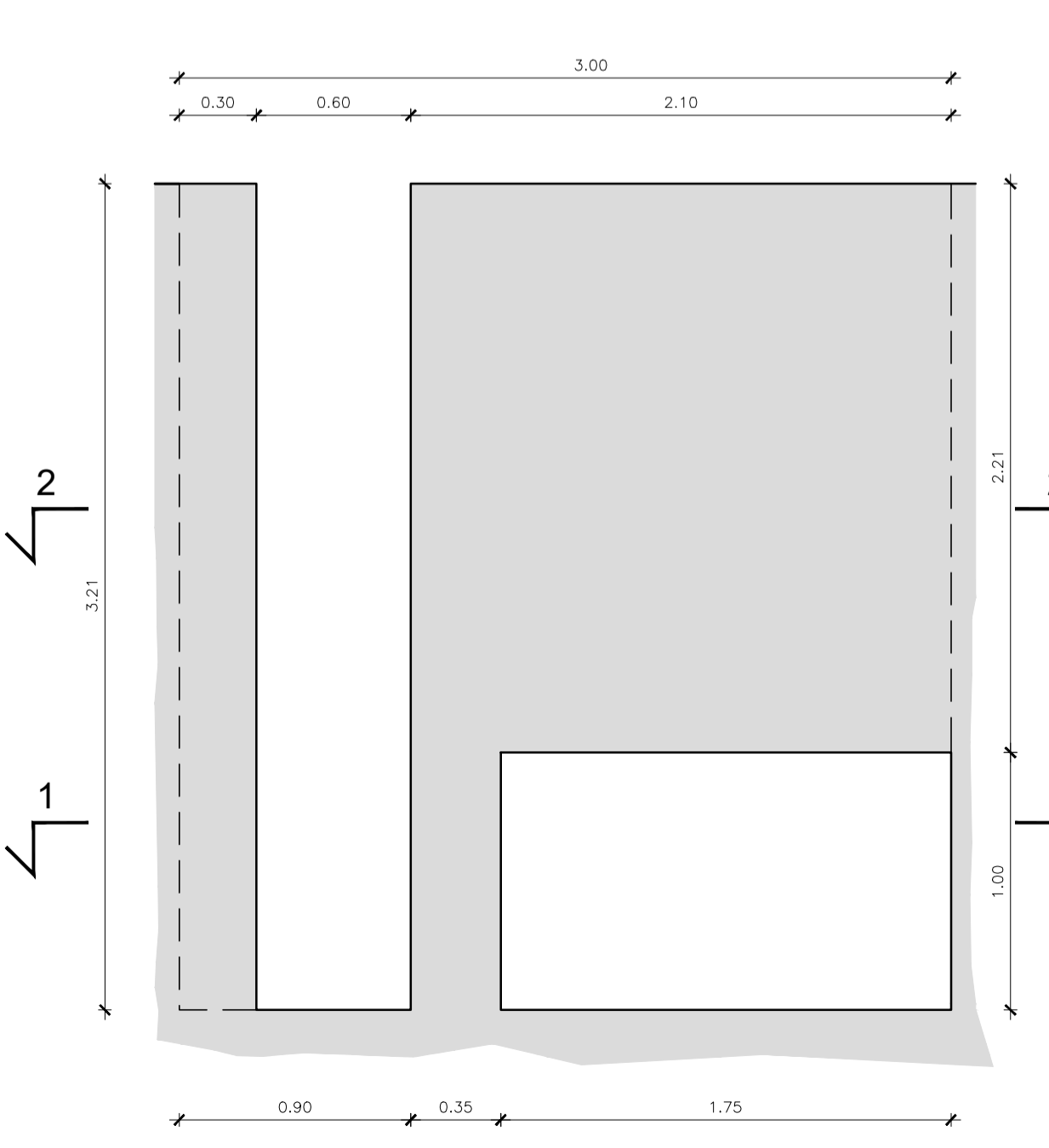
SEZIONE 2-2



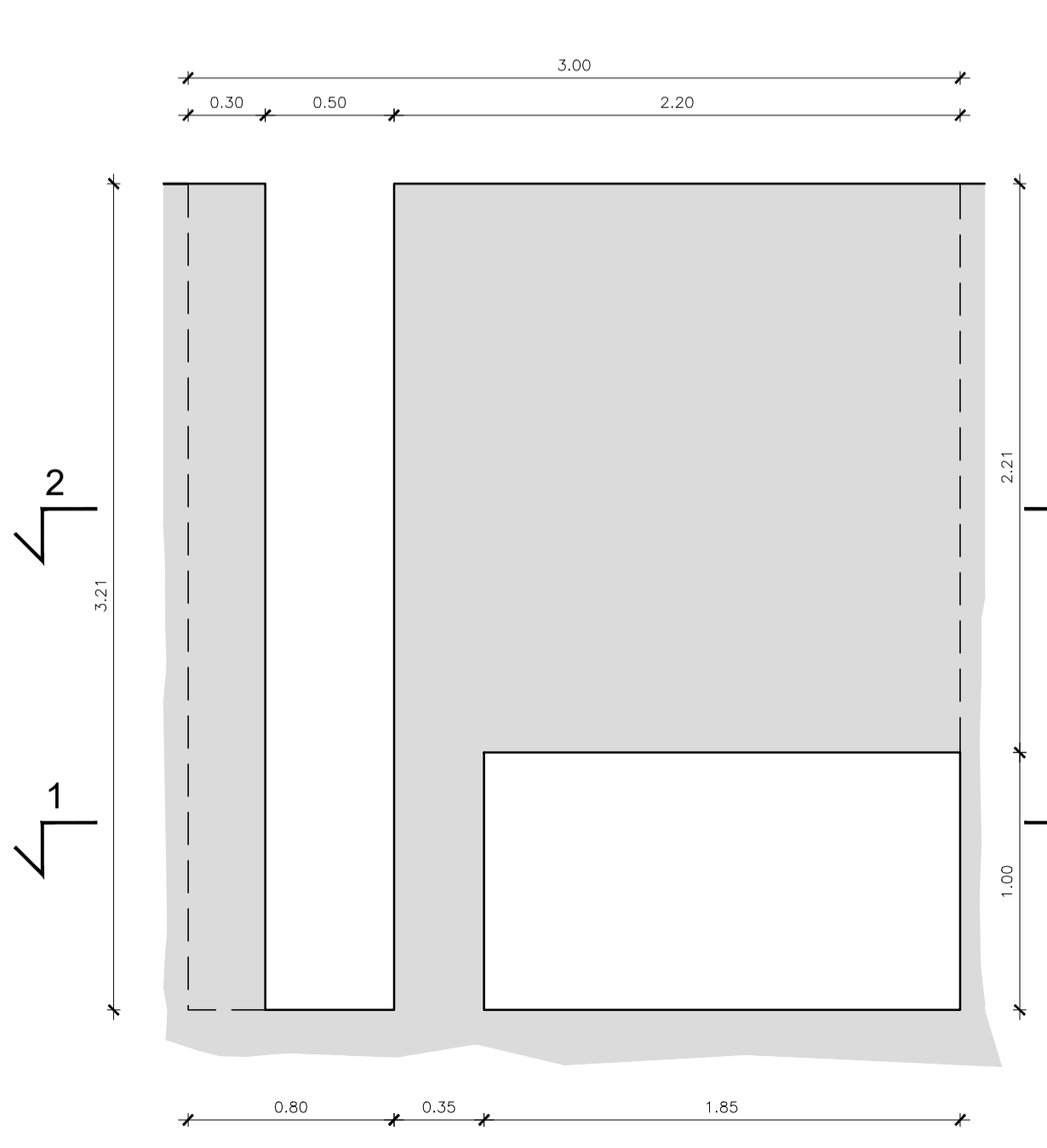
SEZIONE 3-3



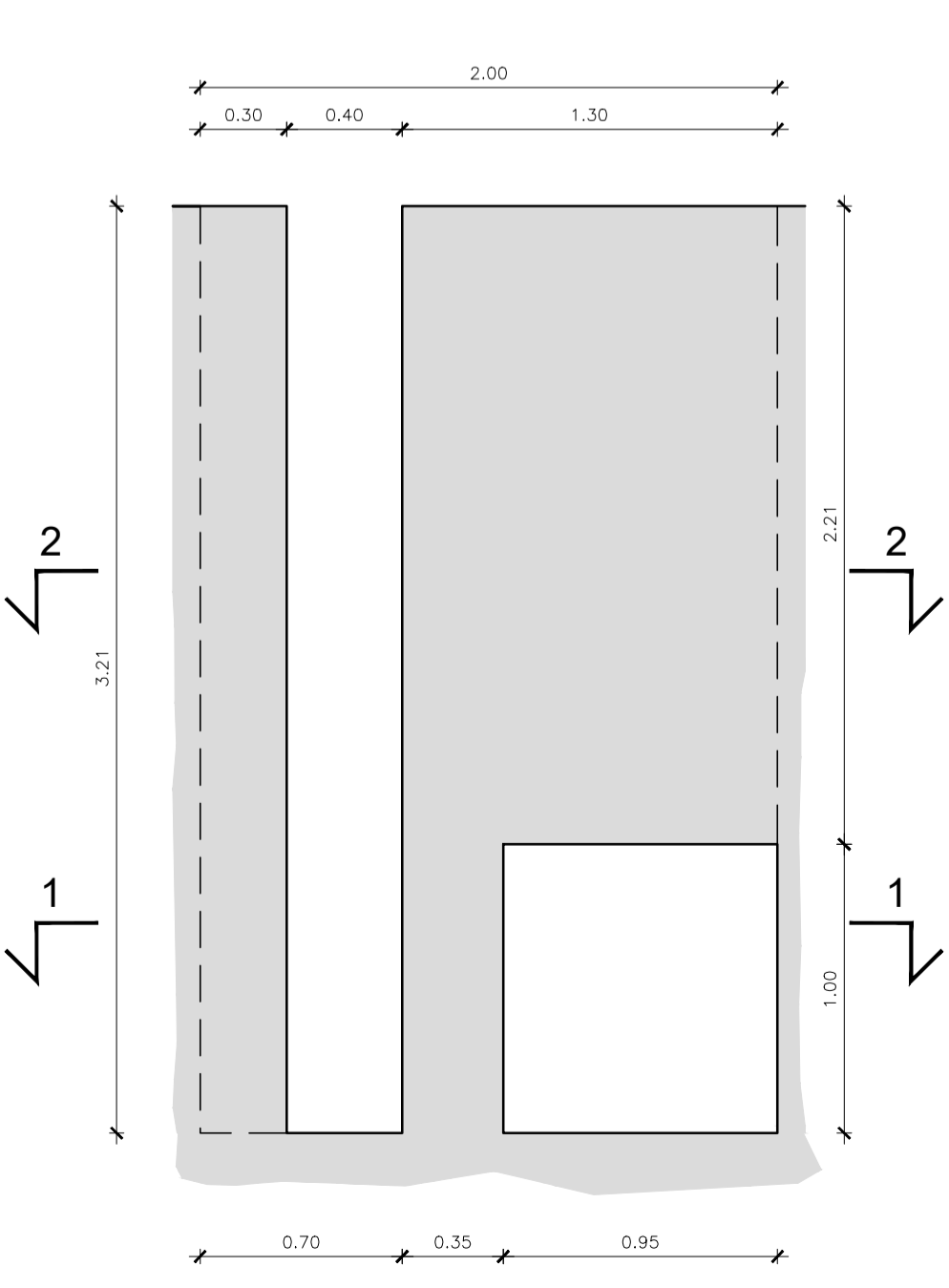
SEZIONE 3-3



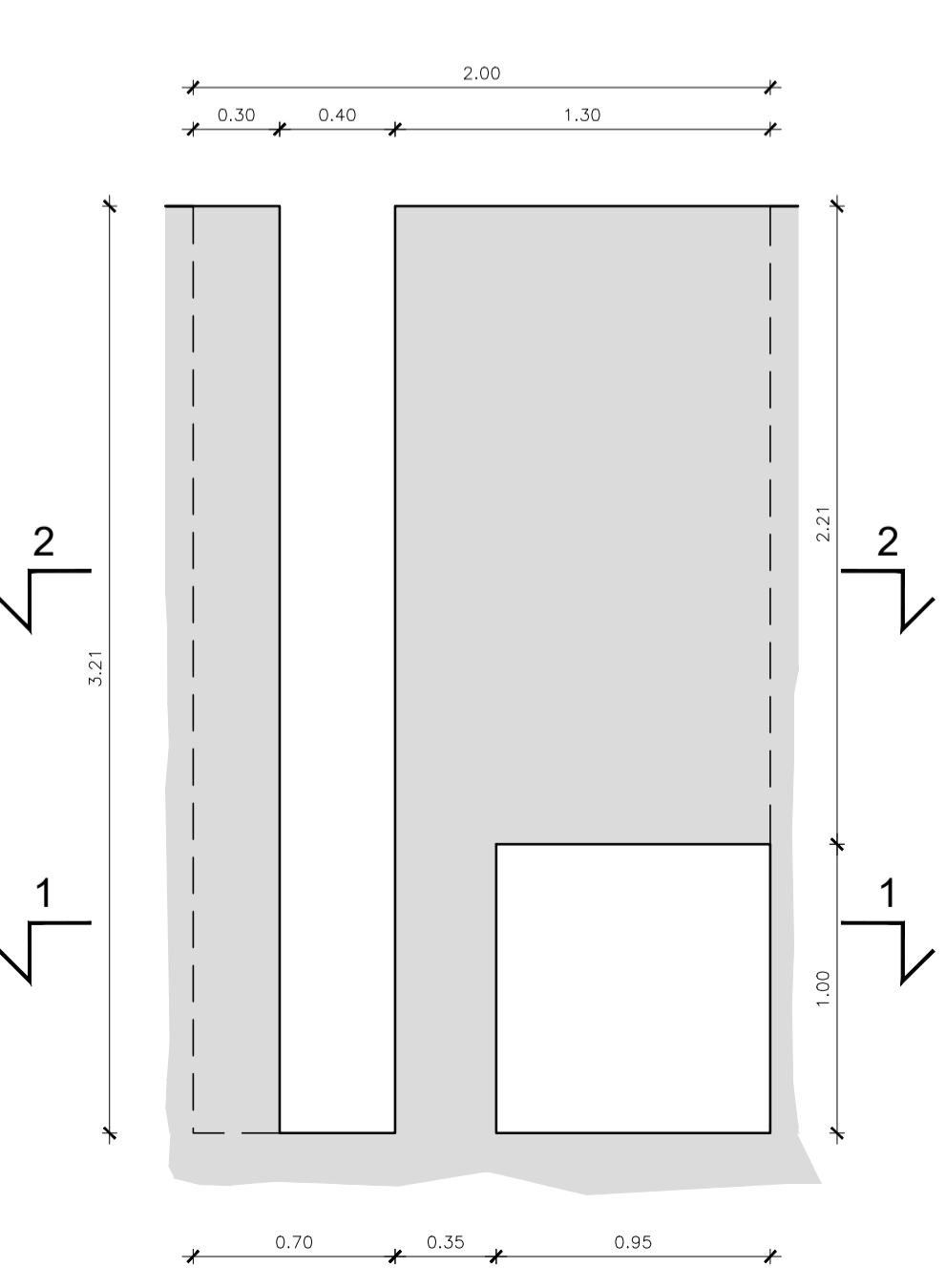
SEZIONE 3-3



SEZIONE 3-3



SEZIONE 3-3



AIPo Agenzia Interregionale per il fiume Po

Regione Lombardia

NUOVE OPERE DI REGOLAZIONE PER LA MESSA IN SICUREZZA DEL LAGO D'IDRO

PROGETTO ESECUTIVO

NUOVA TRAVERSA
OPERE STRUTTURALI DEFINITIVE - OPERE IN ELEVAZIONE
Scala di risalita della fauna ittica - Carpenteria - Tav. 3/3

Fase	PE	Ambito	NTR	Opera	OSD	Argomento	EL	Progressivo	011	Tipo elaborato	CP	Revisione	A
Redatto	M. Betti	Controllato	M. Ghidoli	Approvato	P. Galvanin	Scala	1:25	Data	18/10/22				

IL RESPONSABILE UNICO DEL PROCEDIMENTO
Ing. M. Vergnani

RESPONSABILE INTEGRAZIONE PRESTAZIONI SPECIAUTICHE ALPINA S.p.A.
Ing. Paola Erba

PROGETTAZIONE STRUTTURALE ALPINA S.p.A.
Ing. Paolo Galvani

REV.	DATA	OGGETTO REVISIONE	REDATTO	CONTROLLATO	APPROVATO
A	18/10/2022	Prima emissione	MBE	MGI	PGA
-	-	-	-	-	-
-	-	-	-	-	-
-	-	-	-	-	-