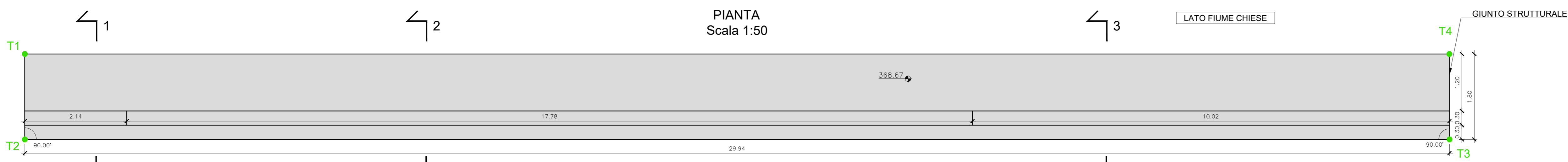
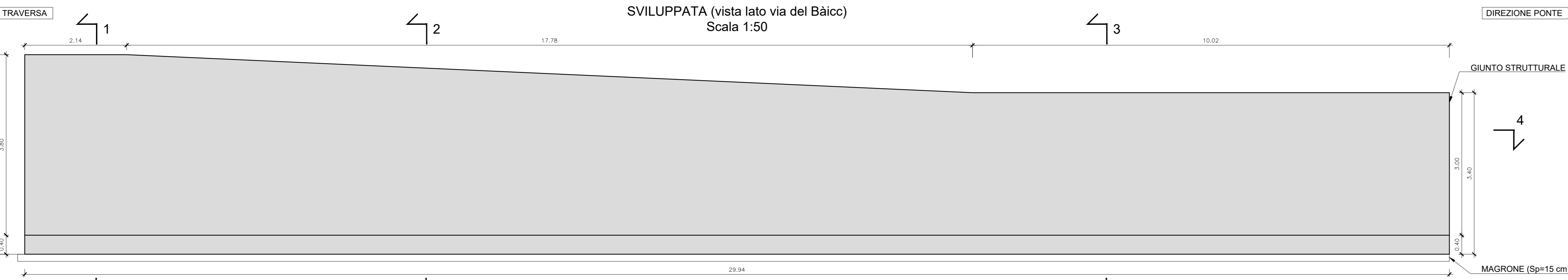


CARPENTERIA

PIANTA
Scala 1:50



SVILUPPATA (vista lato via del Baicc)
Scala 1:50



PUNTO	COORDINATE	
	X	Y
T1	9490,2257	19218,2736
T2	9490,6770	19216,5311
T3	9519,6641	19224,0361
T4	9519,2128	19225,7806

SPECIFICHE MATERIALI
RIFERIMENTI NORMATIVI
Le caratteristiche dei materiali e le modalità esecutive dell'opera devono essere conformi a quanto previsto nelle Norme Tecniche per le Costruzioni, D.M. Infrastrutture 14.01.2008. Devono inoltre essere assunte a riferimento le norme europee UNI EN 206:2014, UNI EN 197-1:2011 ed italiana UNI 1154:2016.

1. CALCESTRUZZO
1.1 CONGLOMERATO PER FONDAZIONI
- conglomerato cementizio classe di resistenza: C32/40
- Rik > 40 MPa, fsk > 3,32 MPa
- stabilizzante: tipo B55C (armata a caldo), stabilizzante classe di consistenza al getto: S4 (slump 16-21 cm)
- classe di esposizione: XC4 - XA2
- rapporto acqua/cemento: < 0,50
- contenuto minimo di cemento: 340 kg/m³
- diametro max inerti: 25 mm
- copifero netto: 40 mm

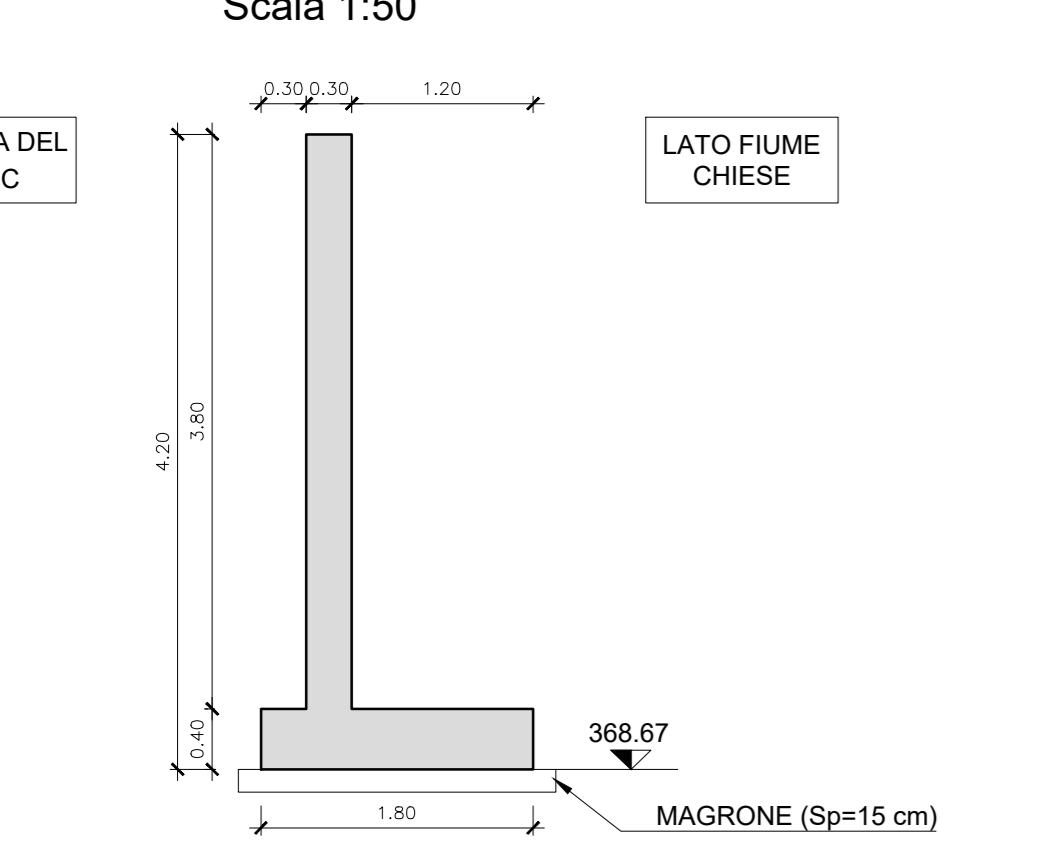
1.2 CONGLOMERATO PER ELEVAZIONI
- conglomerato cementizio classe di resistenza: C32/40
- Rik > 40 MPa, fsk > 3,32 MPa
- classe di consistenza al getto: S4 (slump 16-21 cm)
- classe di esposizione: XC4 - XA2
- rapporto acqua/cemento: < 0,50
- contenuto minimo di cemento: 340 kg/m³
- diametro max inerti: 25 mm
- copifero netto: 40 mm

1.3 COMPONENTI
- inerti: conformi alle norme UNI 9550-1:2015 e UNI 9550-2:2016 relativamente a:
a) contenuto di sabbia (UNI EN 12620:2013)
b) contenuto di ghiaia (UNI EN 12620:2013)
c) equivalente di sabbia (UNI EN 933-3:2015)
d) valore di friabilità (UNI EN 933-8:2015)
e) potenziale reattivo agli alcali (UNI 9550-2:2016)
- acqua: conforme alla UNI EN 12058:2013
- additivi: a consentita l'impiego di tutti gli additivi per impasti cementizi conformi alla norma UNI EN 934-2:2012

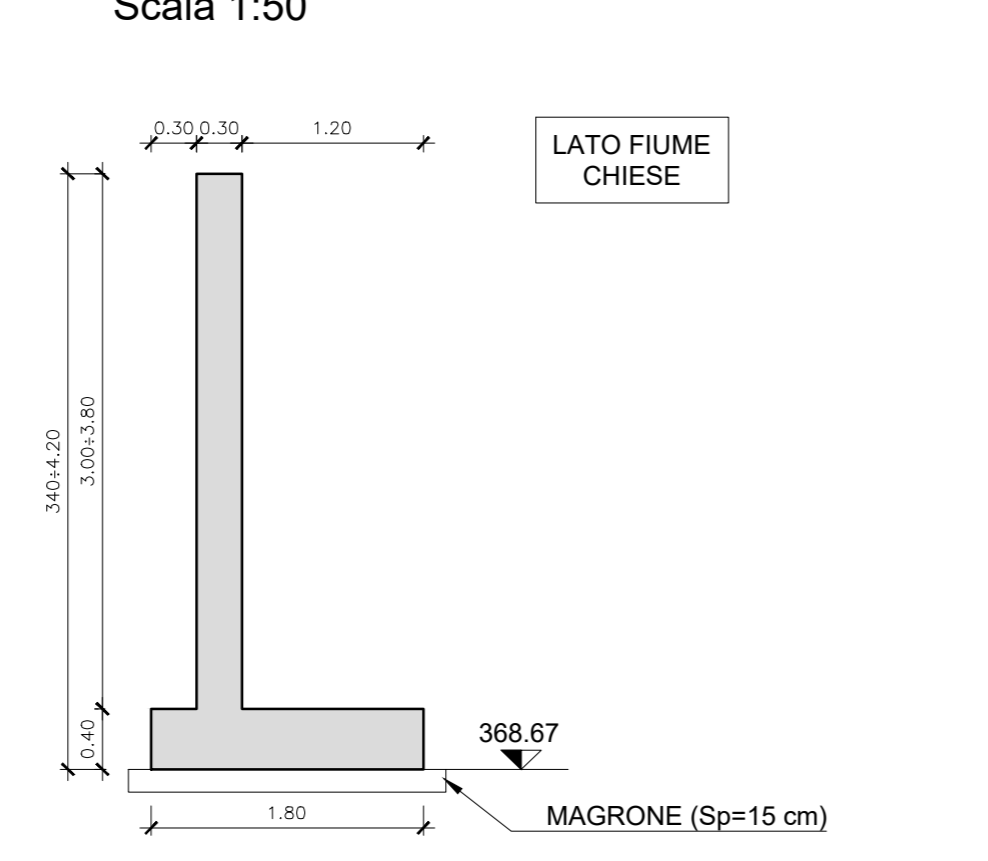
2. ACCIAIO PER ARMATURE LENTE
2.1 CARATTERISTICHE
- acciaio in barre ad aderenza migliorata, controllato in stabilimento, tipo B55C (armata a caldo), stabilizzante f_{yk} = 540 MPa, f_{yk} = 450 MPa
- nitriti f_{yk} > 540 MPa, invarianza f_{yk} > 450 MPa
- 1,15 ≤ (f_{yk}/f_{yk}) ≤ 1,30 (valore caratteristico del rapporto)
- (f_{yk}/f_{yk}) ≤ 1,25 (valore caratteristico del rapporto)
- allungamento (a_g) > 7,5%

2.2 PRESCRIZIONI OPERATIVE PER L'APPALTATORE
- il copifero deve essere rigorosamente rispettato, utilizzando specifici distanziatori in plastica o calcestruzzo
- le barre devono essere legate reciprocamente mediante adeguate legature per evitare loro spostamenti durante il getto ed assicurare la posizione prevista a progetto

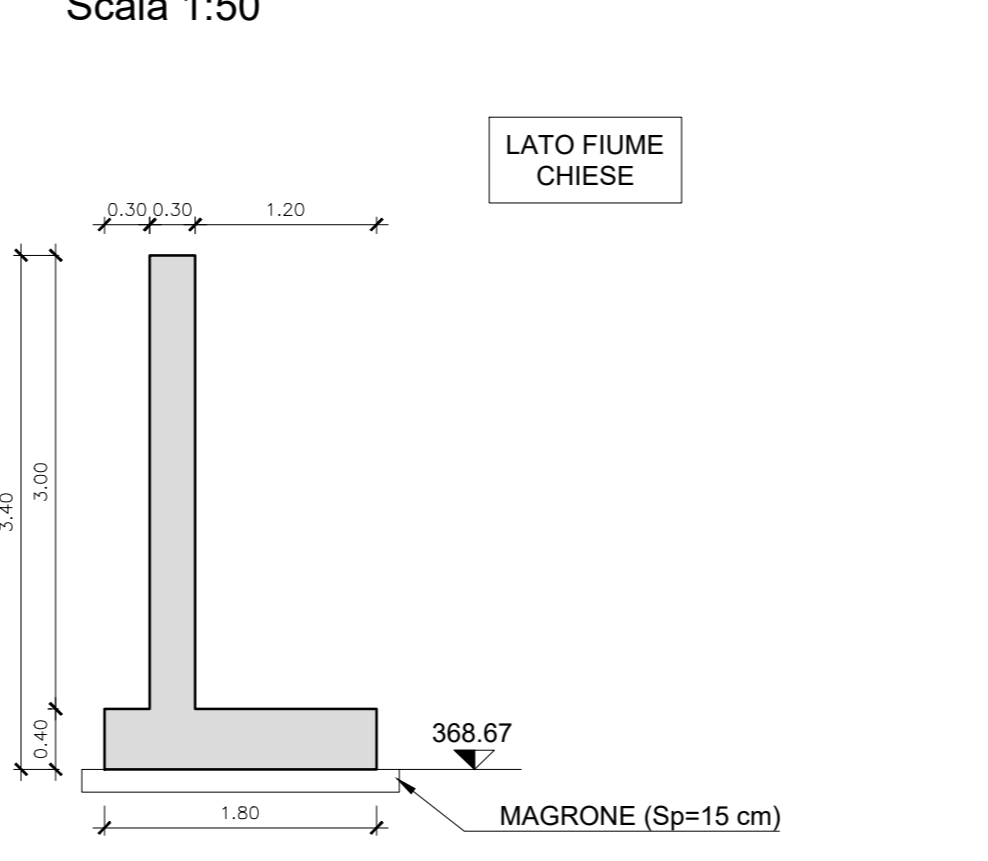
SEZIONE 1-1
Scala 1:50



SEZIONE 2-2
Scala 1:50

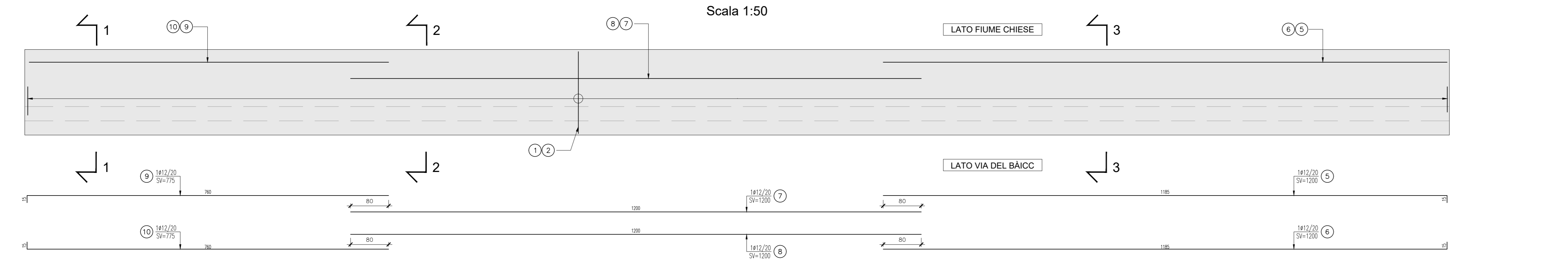


SEZIONE 3-3
Scala 1:50

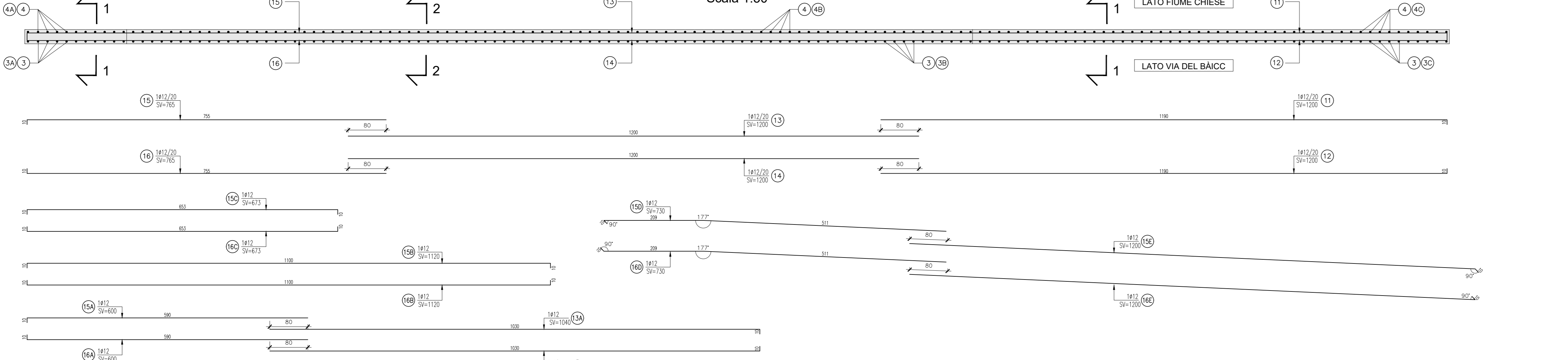


ARMATURA

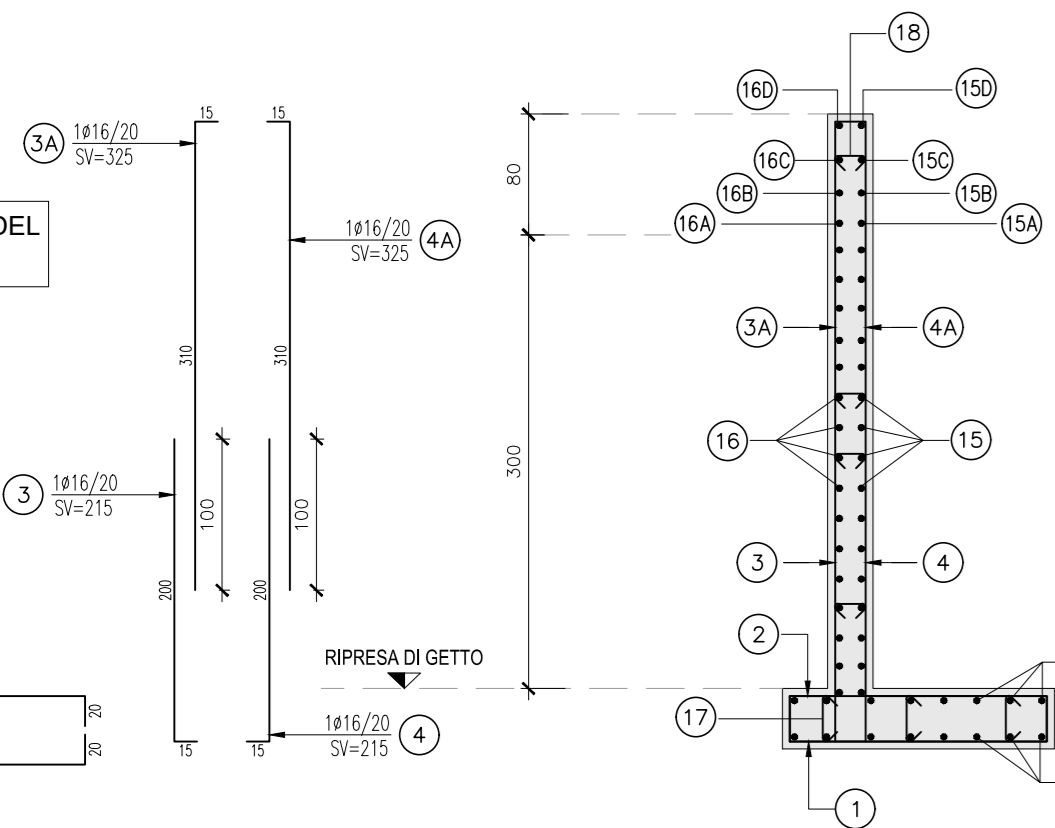
PIANTA FONDAZIONE
Scala 1:50



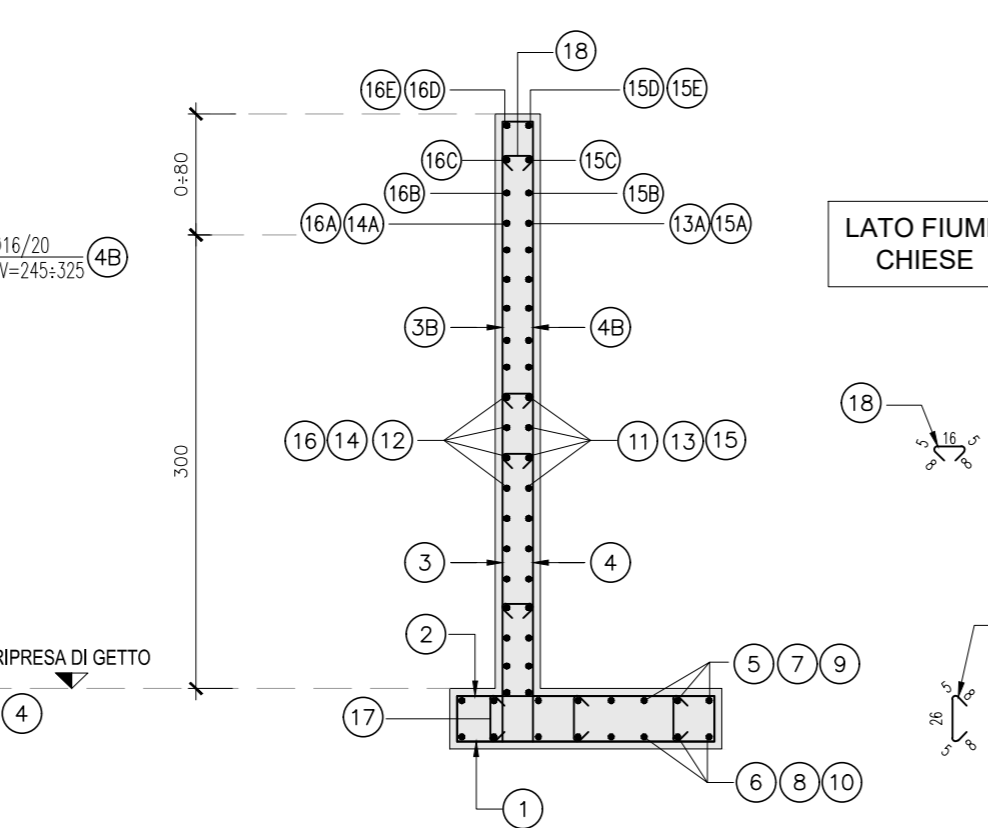
SEZIONE 4-4
Scala 1:50



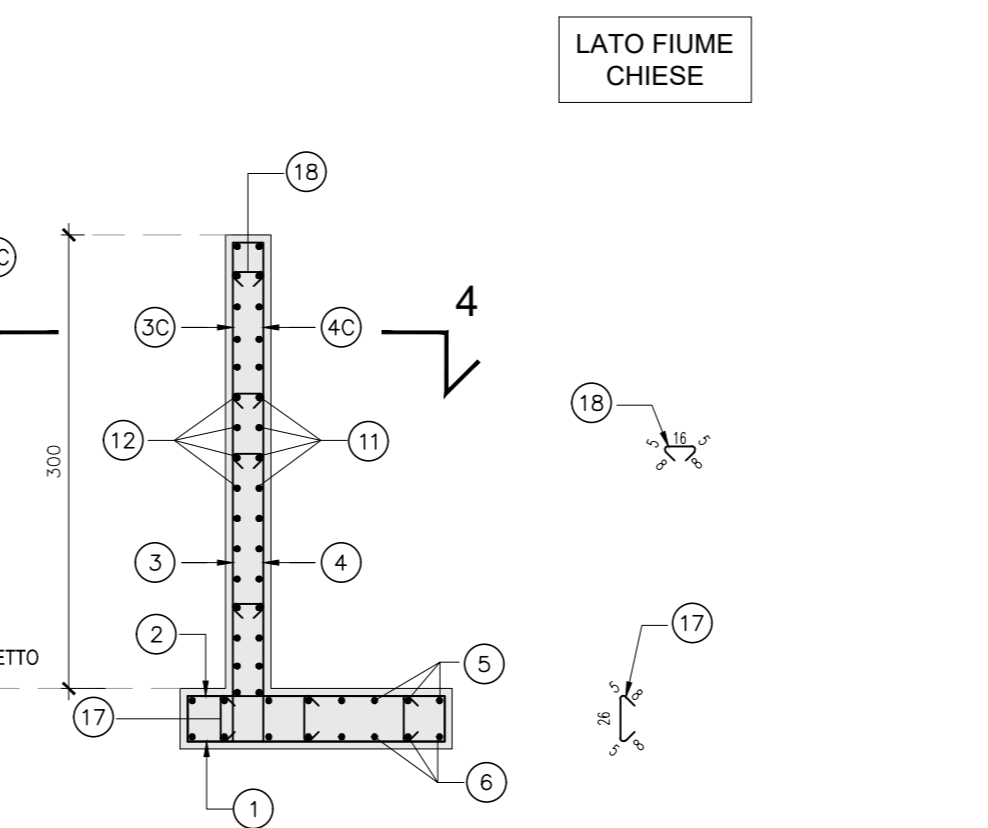
SEZIONE 1-1
Scala 1:50



SEZIONE 2-2
Scala 1:50



SEZIONE 3-3
Scala 1:50



Posizione	Numero ferri	Diametro (mm)	Peso barra (kg/m)	Lunghezza (m)	Peso totale (kg)
1	151	16	1,578	2,10	600,5
2	151	16	1,578	2,10	600,5
3	151	16	1,578	2,15	612,4
3A	11	16	1,578	3,25	66,4
3B	89	16	1,578	2,85	400,3
3C	51	16	1,578	2,45	197,2
4	151	16	1,578	2,15	612,4
4A	11	16	1,578	3,25	66,4
4B	89	16	1,578	2,85	400,3
4C	51	16	1,578	2,45	197,2
5	8	12	0,888	12,00	85,2
6	8	12	0,888	12,00	85,2
7	8	12	0,888	12,00	85,2
8	8	12	0,888	12,00	85,2
9	8	12	0,888	7,75	65,0
10	8	12	0,888	7,75	65,0
11	16	12	0,888	12,00	170,5
12	16	12	0,888	12,00	170,5
13	16	12	0,888	12,00	170,5
13A	1	12	0,888	10,40	9,2
14	16	12	0,888	12,00	170,5
14A	1	12	0,888	10,40	9,2
15	16	12	0,888	7,65	108,7
15A	1	12	0,888	6,00	5,3
15B	1	12	0,888	11,20	9,9
15C	1	12	0,888	6,73	6,0
15D	1	12	0,888	7,30	6,5
15E	1	12	0,888	12,00	10,7
16	16	12	0,888	7,65	108,7
16A	1	12	0,888	6,00	5,3
16B	1	12	0,888	11,20	9,9
16C	1	12	0,888	6,73	6,0
16D	1	12	0,888	7,30	6,5
16E	1	12	0,888	12,00	10,7
17	323	8	0,395	0,52	66,3
18	592	8	0,395	0,42	98,1
TOTALE (kg) =					4.943,6

COPRIFERRO NOMINALE: copri ferro netto (coprimento) + tolleranza di posa (10mm)

BUCCHETTO IN CEMENTO

MONTANTE PER LO STRATO DI ARMATURA SUPERIORE

COPRIFERRO NOMINALE

SOVRAPPORZIONE ARMATURE MIN 60 Ø

SPECIFICA DISTANZA FRA LE BARRE

SPECIFICHE DI PREGATURA DELLE ARMATURE

PREGATURA DELLE STAFFE IN ACCIAIO BASIC

particolare giunto di divisa staffa

AIPo Agenzia Interregionale per il Fiume Po

Regione Lombardia

NUOVE OPERE DI REGOLAZIONE PER LA MESSA IN SICUREZZA DEL LAGO D'IDRO

PROGETTO ESECUTIVO

NUOVA TRAVERSA
OPERE STRUTTURALI DEFINITIVE - OPERE IN ELEVAZIONE
Muro di sostegno ciclabile - Tratto I - Parte A - Carpentaria ed armatura

Fase	Ambito	Opera	Argomento	Progressivo	CA	Scala	Data
PE	NTR	OSD	EL	022	CA	1:50	18/10/22

AIPo RESPONSABILE INTEGRAZIONE PRESTAZIONI PRELATIVE ALFA SPA

PROGETTAZIONE STRUTTURALE ALFA SPA

REV. DATA

REV.	DATA	OGGETTO REVISIONE	REDATTO	CONTROLLATO	APPROVATO
A	18/10/2022	Prima emissione	MSE	HGI	PGA