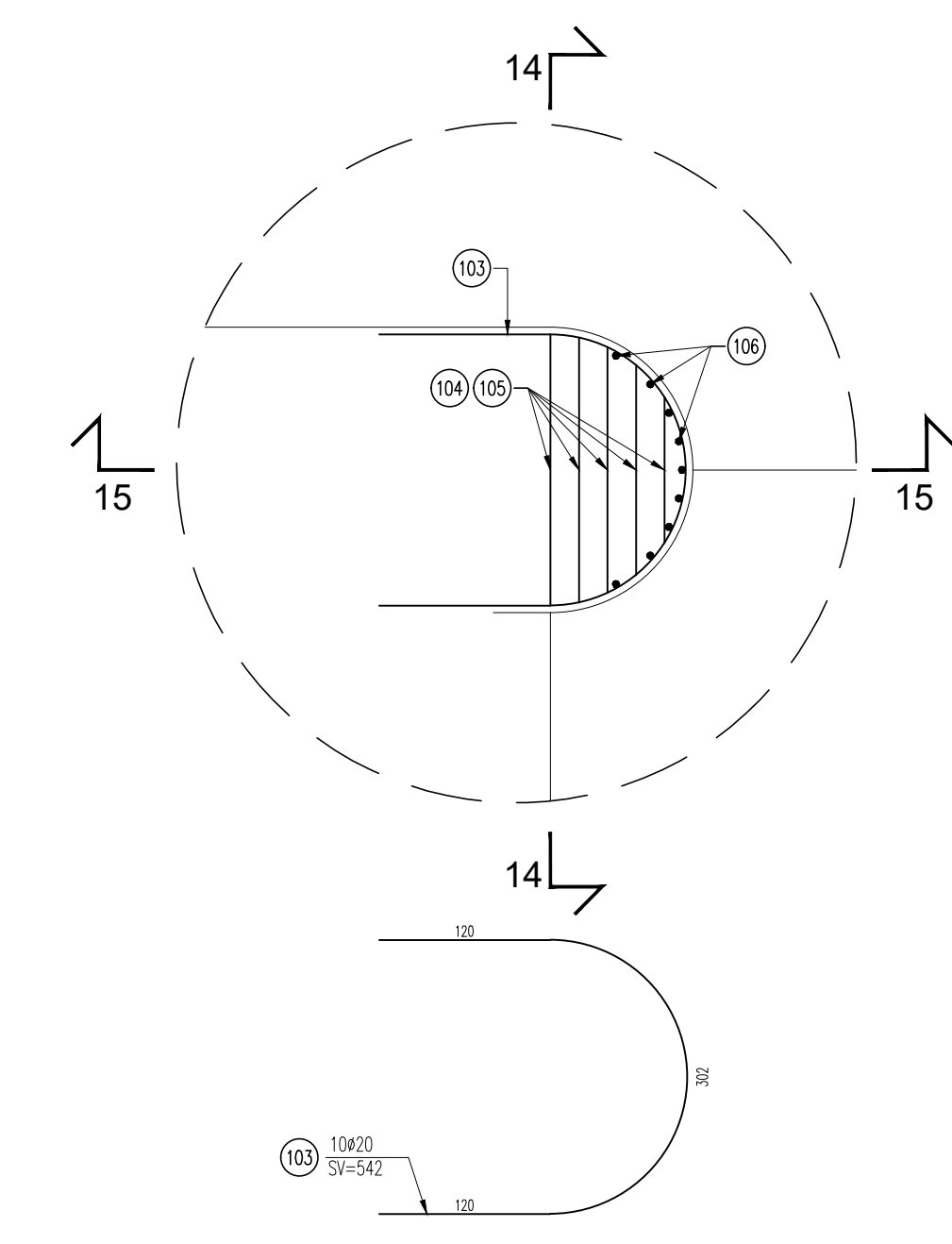


PARTICOLARE A  
Scala 1:50

PIANTA FONDAZIONE  
Scala 1:100

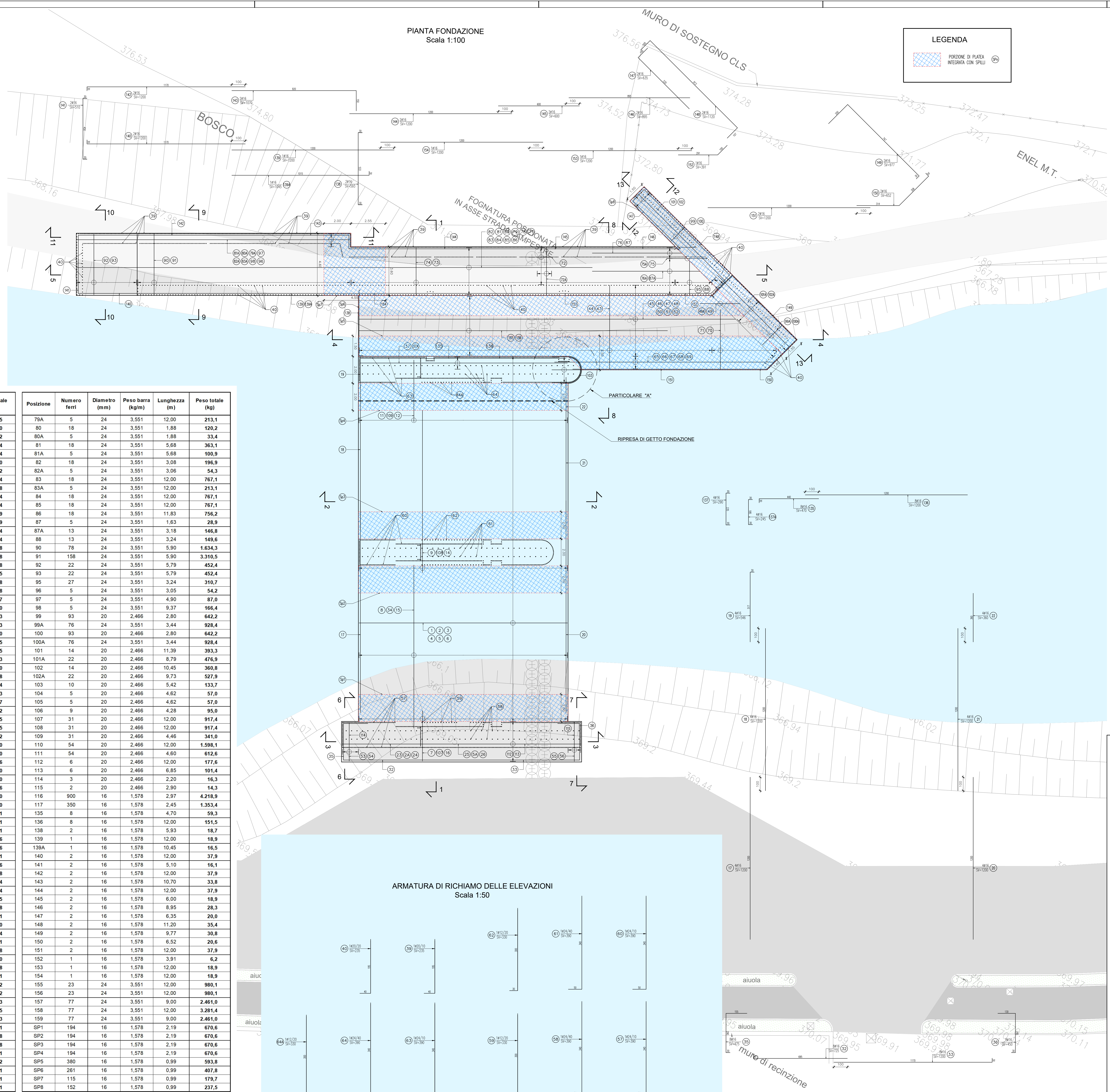
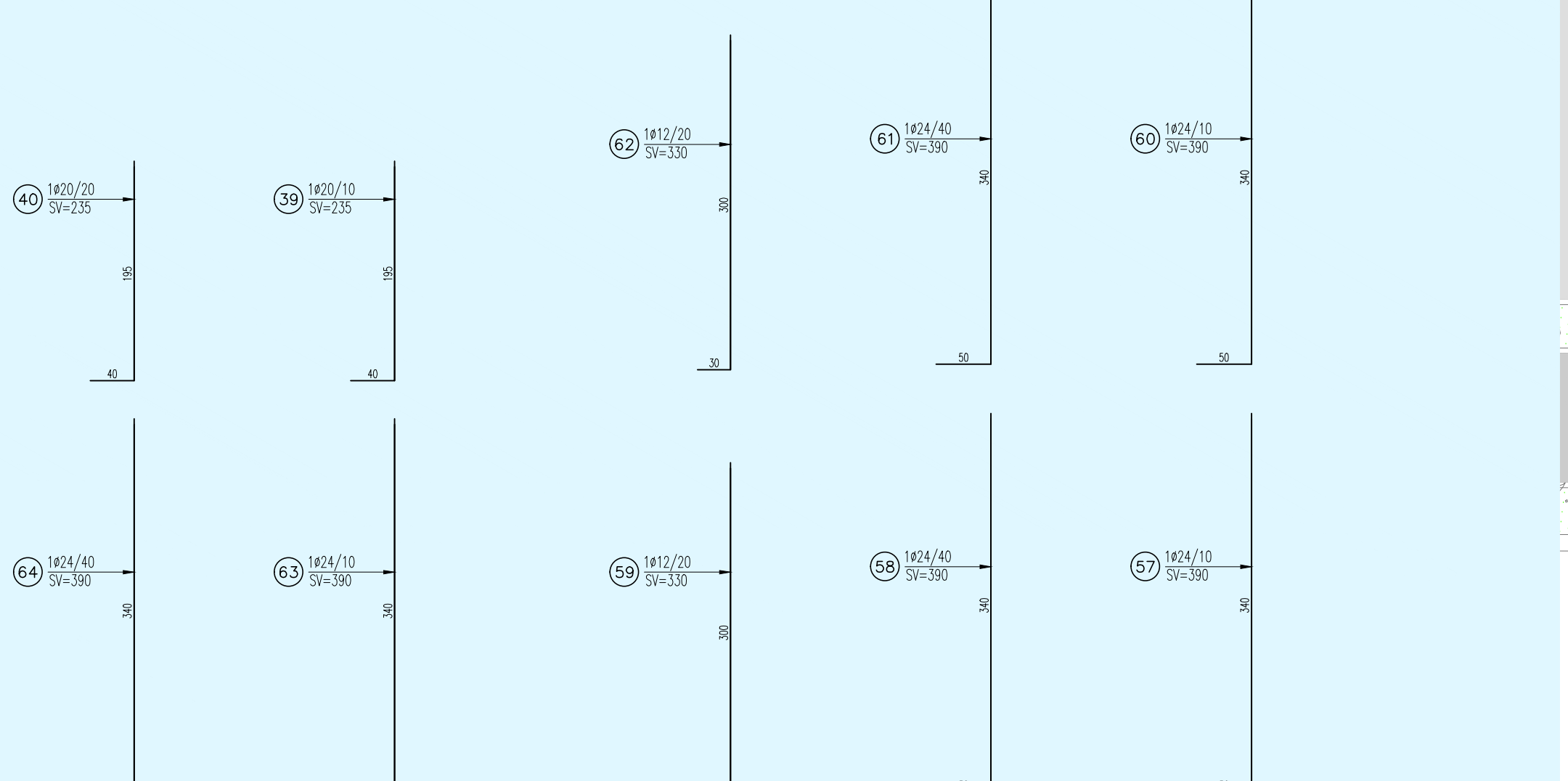
LEGENDA



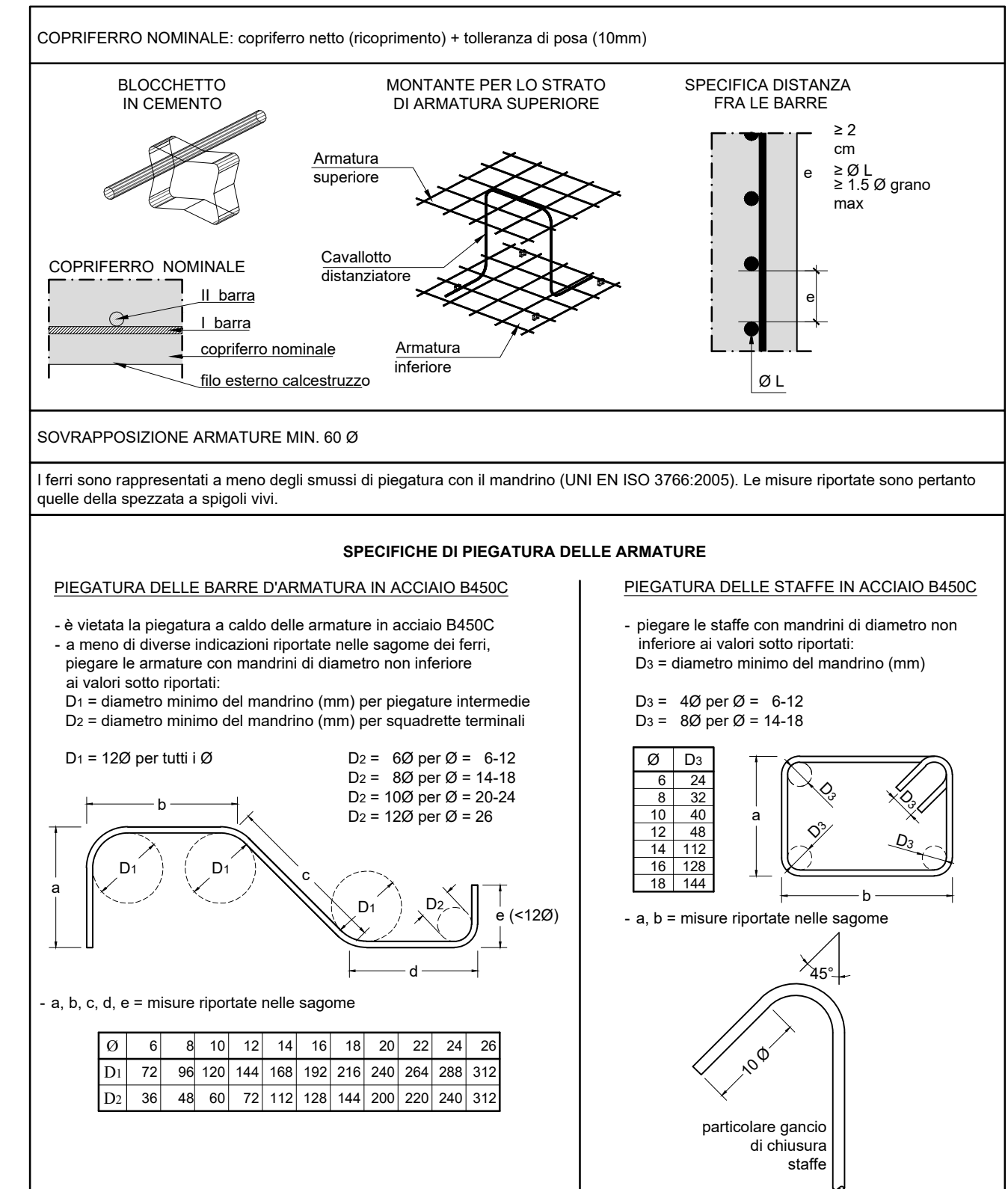
Posizione	Numero ferri	Diametro (mm)	Peso barra (kg/m)	Lunghezza (m)	Peso totale (kg)
1	135	24	3,551	4,35	2.085,5
2	135	24	3,551	12,00	5.753,0
2A	15	24	3,551	12,00	639,2
3	135	24	3,551	4,50	2.157,4
4	135	24	3,551	4,50	2.157,4
5	135	24	3,551	12,00	5.753,0
5A	15	24	3,551	12,00	639,2
6	135	24	3,551	4,50	2.157,4
7	77	24	3,551	5,43	1.484,8
8	77	24	3,551	12,00	3.281,4
9	77	24	3,551	12,00	3.281,4
11	77	24	3,551	6,03	1.648,9
12	77	24	3,551	6,03	1.648,9
14	77	24	3,551	12,00	3.281,4
15	77	24	3,551	12,00	3.281,4
16	77	24	3,551	5,43	1.484,8
17	4	16	1,578	12,00	75,8
18	4	16	1,578	12,00	75,8
19	4	16	1,578	5,46	34,5
20	4	16	1,578	12,00	75,8
21	4	16	1,578	12,00	75,8
22	4	16	1,578	3,80	22,7
23	15	24	3,551	5,50	293,0
24	15	24	3,551	5,75	306,3
25	15	24	3,551	5,75	306,3
26	15	24	3,551	5,50	293,0
32	8	16	1,578	7,25	91,5
33	8	16	1,578	12,00	151,5
34	31	20	2,466	5,00	382,3
35	8	16	1,578	4,75	60,0
36	8	16	1,578	4,50	56,8
37	4	20	2,466	12,00	118,4
37A	4	20	2,466	5,10	50,3
39	911	20	2,466	2,35	5.279,7
40	669	20	2,466	2,35	3.877,2
43	130	24	3,551	7,50	3.462,5
44	130	24	3,551	7,50	3.462,5
45	26	24	3,551	3,10	286,2
46	26	24	3,551	12,00	1.108,0
47	26	24	3,551	12,00	1.108,0
48	26	24	3,551	6,71	619,6
49	26	24	3,551	3,00	277,0
49A	26	24	3,551	3,00	277,0
50	26	24	3,551	6,71	619,6
51	26	24	3,551	12,00	1.108,0
52	26	24	3,551	12,00	1.108,0
53	6	24	3,551	6,06	129,1
54	6	24	3,551	6,06	129,1
54A	6	24	3,551	6,06	129,1
55	7	24	3,551	6,06	150,6
56	5	24	3,551	6,06	107,6
56A	4	24	3,551	6,06	86,1
57	396	24	3,551	3,90	5.484,6
58	88	24	3,551	3,90	1.218,8
59	23	12	0,888	3,30	67,4
60	344	24	3,551	3,90	4.764,4
61	70	24	3,551	3,90	969,5
62	46	12	0,888	3,30	134,8
63	386	24	3,551	3,90	5.346,1
64	80	24	3,551	3,90	1.108,0
64A	23	12	0,888	3,30	67,4
65	5	24	3,551	12,00	213,1
66	5	24	3,551	5,34	94,8
67	5	24	3,551	3,10	55,0
68	5	24	3,551	5,34	94,8
69	5	24	3,551	12,00	213,1
70	22	24	3,551	4,15	324,2
71	22	24	3,551	4,15	324,2
72	14	20	2,466	5,25	181,3
72A	15	20	2,466	3,50	129,5
73	240	24	3,551	4,90	4.176,3
74	120	24	3,551	4,90	2.088,1
75	18	24	3,551	3,00	191,8
75A	18	24	3,551	3,00	191,8
76	5	24	3,551	7,78	138,1
76A	13	24	3,551	9,34	431,2
77	18	24	3,551	12,00	767,1
78	18	24	3,551	12,00	767,1
79	18	24	3,551	12,00	767,1

TOTALE (kg) = 138.424,2

ARMATURA DI RICHIAMO DELLE ELEVAZIONI  
Scala 1:50



- SPECIFICHE MATERIALI**
- RIFERIMENTI NORMATIVI**  
Le caratteristiche dei materiali e le modalità esecutive dell'opera devono essere conformi a quanto previsto nelle Norme Tecniche per le Costruzioni (D.M. Infrastrutture 14.01.2008). Devono inoltre essere assunte a riferimento le norme europee UNI EN 206:2014, UNI EN 199-1:2011 ed italiana UNI 1106:2016.
- 1. CALCESTRUZZO**
    - 1.1 CONGLOMERATO PER FONDAZIONI**
      - conglomerato cementizio classe di resistenza C32/40
      - Rok 4 di MPa, f<sub>yk</sub> ≥ 32 MPa
      - classe di consistenza al getto: S4 (slump 16-21 cm)
      - classe di esposizione: XC4 - XA2
      - contenuto minimo di cemento: 340 kg/m<sup>3</sup>
      - contenuto minimo di sabbia: 630 kg/m<sup>3</sup>
      - contenuto minimo di acqua: 180 kg/m<sup>3</sup>
      - contenuto massimo di acqua: 220 kg/m<sup>3</sup>
      - contenuto massimo di aria: 4,00%
    - 1.2 CONGLOMERATO PER ELEVAZIONI (SETTI E MURI)**
      - conglomerato cementizio classe di resistenza C32/40
      - Rok 4 di MPa, f<sub>yk</sub> ≥ 32 MPa
      - classe di consistenza al getto: S4 (slump 16-21 cm)
      - classe di esposizione: XC4 - XA2
      - contenuto minimo di cemento: 340 kg/m<sup>3</sup>
      - contenuto minimo di sabbia: 630 kg/m<sup>3</sup>
      - contenuto minimo di acqua: 180 kg/m<sup>3</sup>
      - contenuto massimo di acqua: 220 kg/m<sup>3</sup>
      - contenuto massimo di aria: 4,00%
    - 1.3 CONGLOMERATO PER SOLETTA**
      - conglomerato cementizio classe di resistenza C32/40
      - Rok 4 di MPa, f<sub>yk</sub> ≥ 32 MPa
      - classe di consistenza al getto: S4 (slump 16-21 cm)
      - classe di esposizione: XC4 - XA2
      - contenuto minimo di cemento: 340 kg/m<sup>3</sup>
      - contenuto minimo di sabbia: 630 kg/m<sup>3</sup>
      - contenuto minimo di acqua: 180 kg/m<sup>3</sup>
      - contenuto massimo di acqua: 220 kg/m<sup>3</sup>
      - contenuto massimo di aria: 4,00%
    - 1.4 CALCESTRUZZO PLASTICO PER PALI BARRIERA IDRAULICA**
      - cemento tipo R32,5
      - contenuto minimo di cemento: 100 kg/m<sup>3</sup>
      - contenuto di bentonite: 40-60 kg/m<sup>3</sup>
      - rapporto acqua/cemento: 0,35
      - rapporto sabbia/cemento: 1,10-1,20 (valore caratteristico del rapporto)
      - contenuto massimo di acqua: 80 mm
      - slump: 20 cm
      - peso specifico massa: 2.000 kg/m<sup>3</sup>
      - resistenza a compressione a 28gg: 1,5-1,6 MPa
  - 2. ACCIAIO PER ARMATURE LENTE**
    - 2.1 CARATTERISTICHE**
      - acciaio in barra ad aderenza migliorata, controllato in stabilimento, tipo B450C (armato a caldo), salivabile
      - f<sub>yk</sub> = 450 MPa, f<sub>yk</sub> = 450 MPa
      - rottura: f<sub>yk</sub> = 540 MPa, snervamento: f<sub>yk</sub> = 450 MPa
      - 1,15 ≤ E<sub>s</sub> ≤ 1,30 (valore caratteristico del rapporto)
      - E<sub>s</sub> ≤ 1,25 (valore caratteristico del rapporto)
      - allungamento (A<sub>g</sub>) ≥ 7,5%
    - 2.2 PRESCRIZIONI OPERATIVE PER L'APPALTATORE**
      - l'operatore deve essere rigorosamente rispettato utilizzando specifici diluatori e plastica e calcestruzzo
      - le barre devono essere legate reciprocamente mediante adeguate legature per evitare loro spostamenti durante il getto ed assicurare la posizione prevista a progetto



**AIPo**  
Agenzia Interregionale per il fiume Po

**Regione Lombardia**

**NUOVE OPERE DI REGOLAZIONE PER LA MESSA IN SICUREZZA DEL LAGO D'IDRO**

REGOLAMENTO TEMPORANEO DI PROGETTI

**ALPINA** **GRIFINI** **ETATEC** **BLU**

**PROGETTO ESECUTIVO**

**NUOVA TRAVERSA**  
OPERE STRUTTURALI DEFINITIVE - FONDAZIONI E SOTTOFONDAZIONI  
Platea - Armatura - Tav. I/3

Fase	Autore	Opera	Argomento	Progressivo	Tipologia	Revisione
PE	NTR	OSD	FN	004	AR	A

Redatto: A. Sencini  
Convalidato: M. Ghidoli  
Approvato: P. Galvanini

Scala: 1:100 / 1:50  
Data: 18/10/22

**AIPo** Ing. M. Vergani  
PROGETTAZIONE STRUTTURALE ALPINA S.p.A.  
Ing. Paolo Galvanini

REV.	DATA	OGGETTO REVISIONE	REDATTO	CONTROLLATO	APPROVATO
A	18/10/2022	Prima emissione	AFS	HGI	PGA