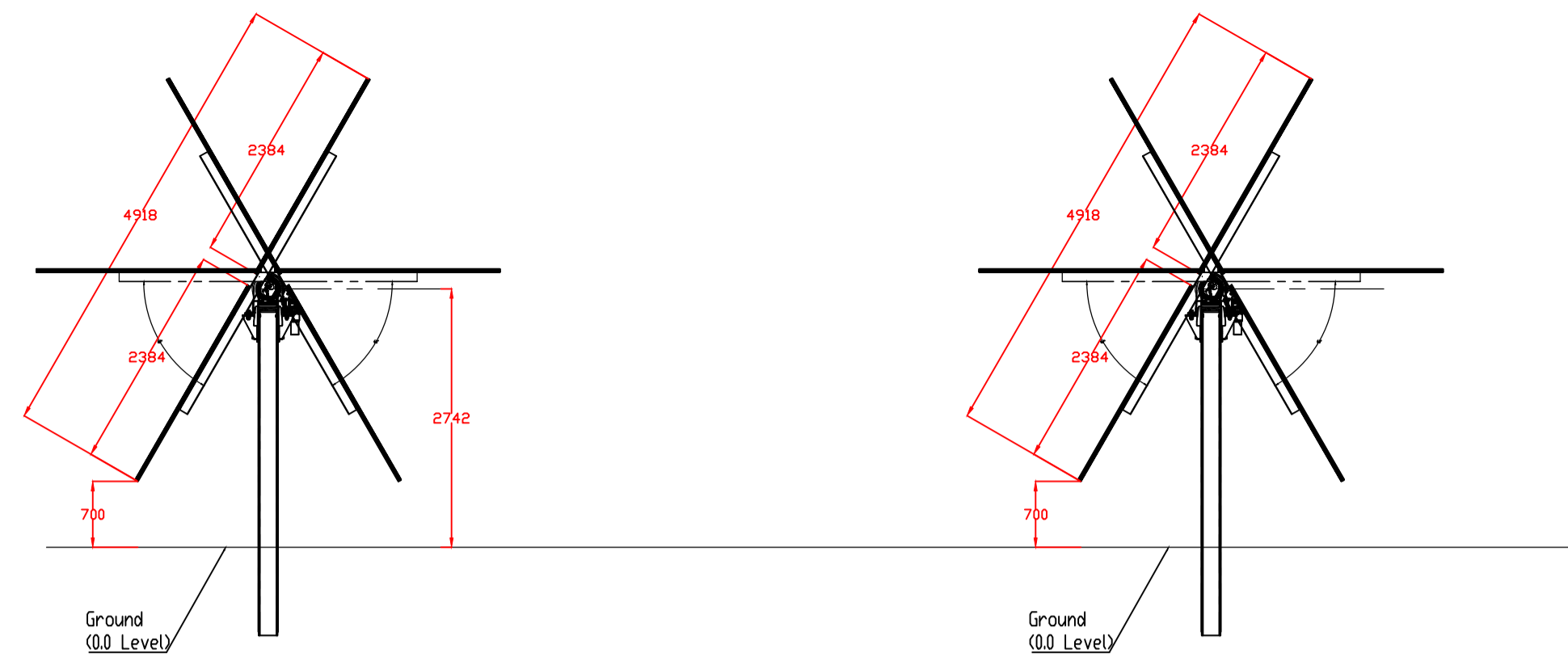
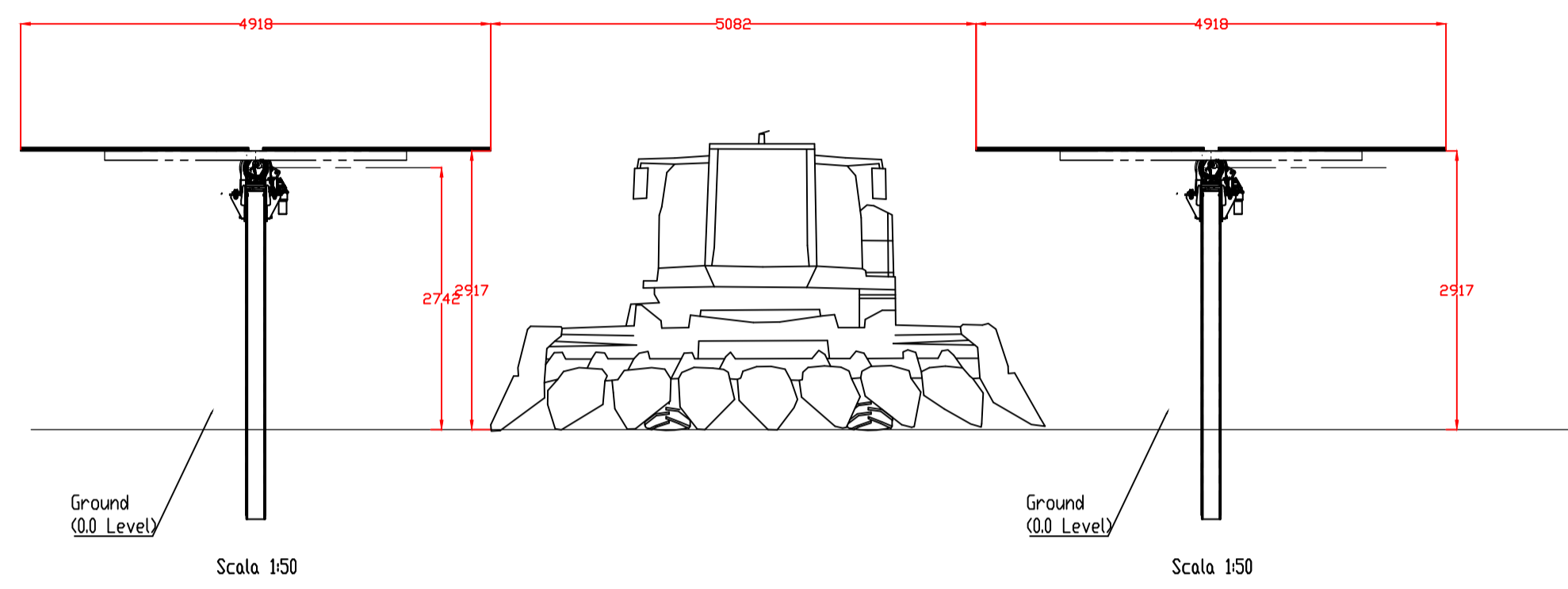
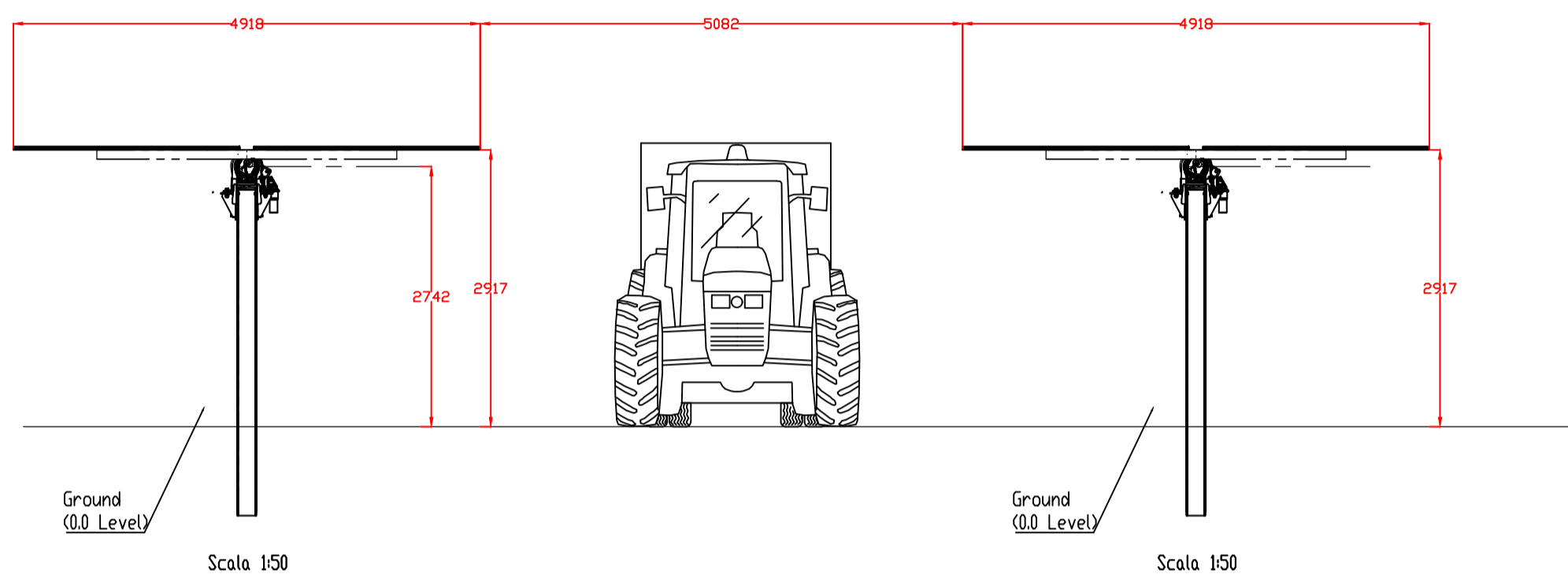


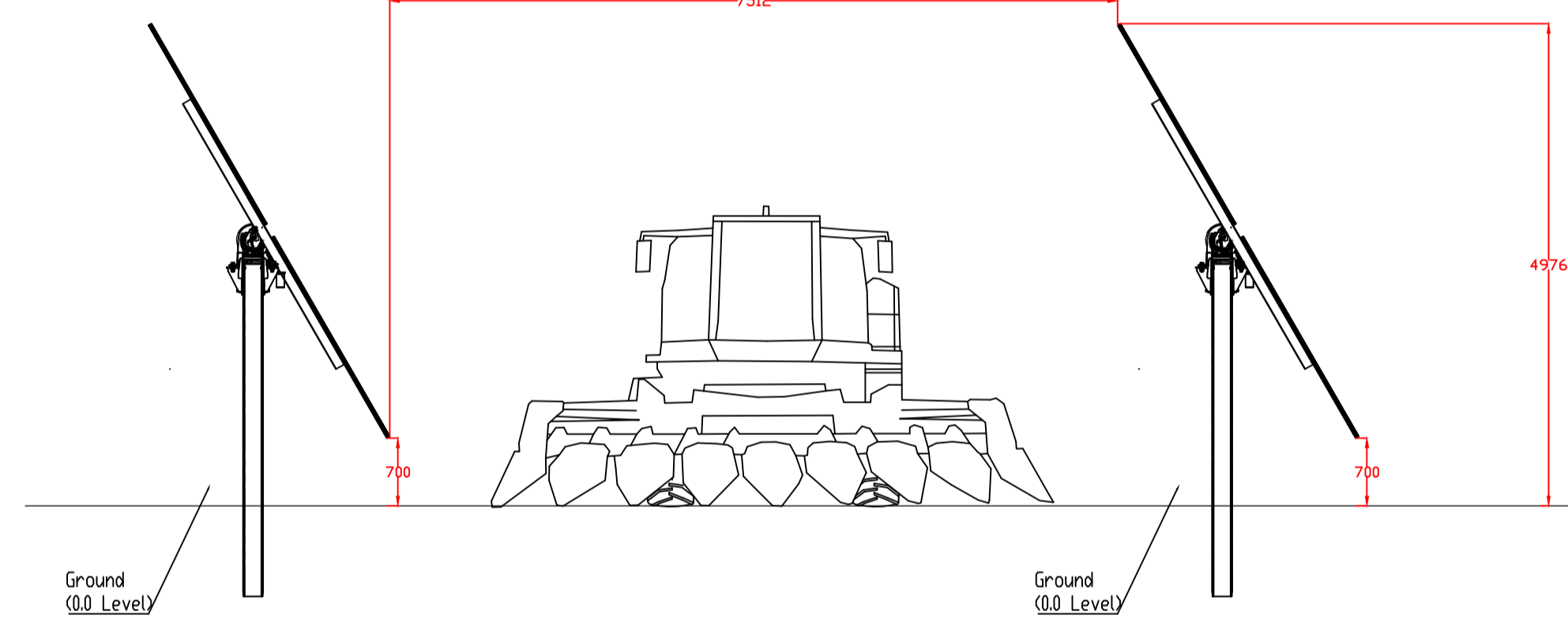
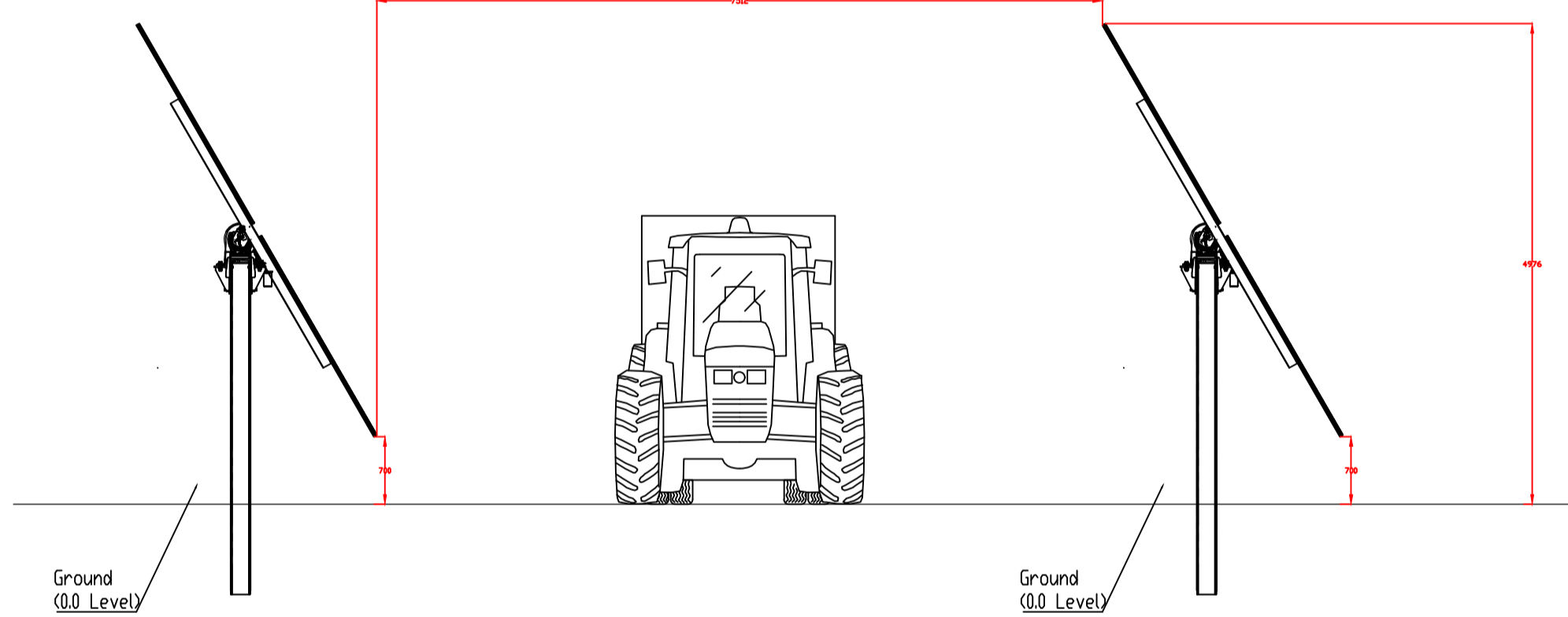
VISTA DEL TRACKER IN SEZIONE (fuori scala)



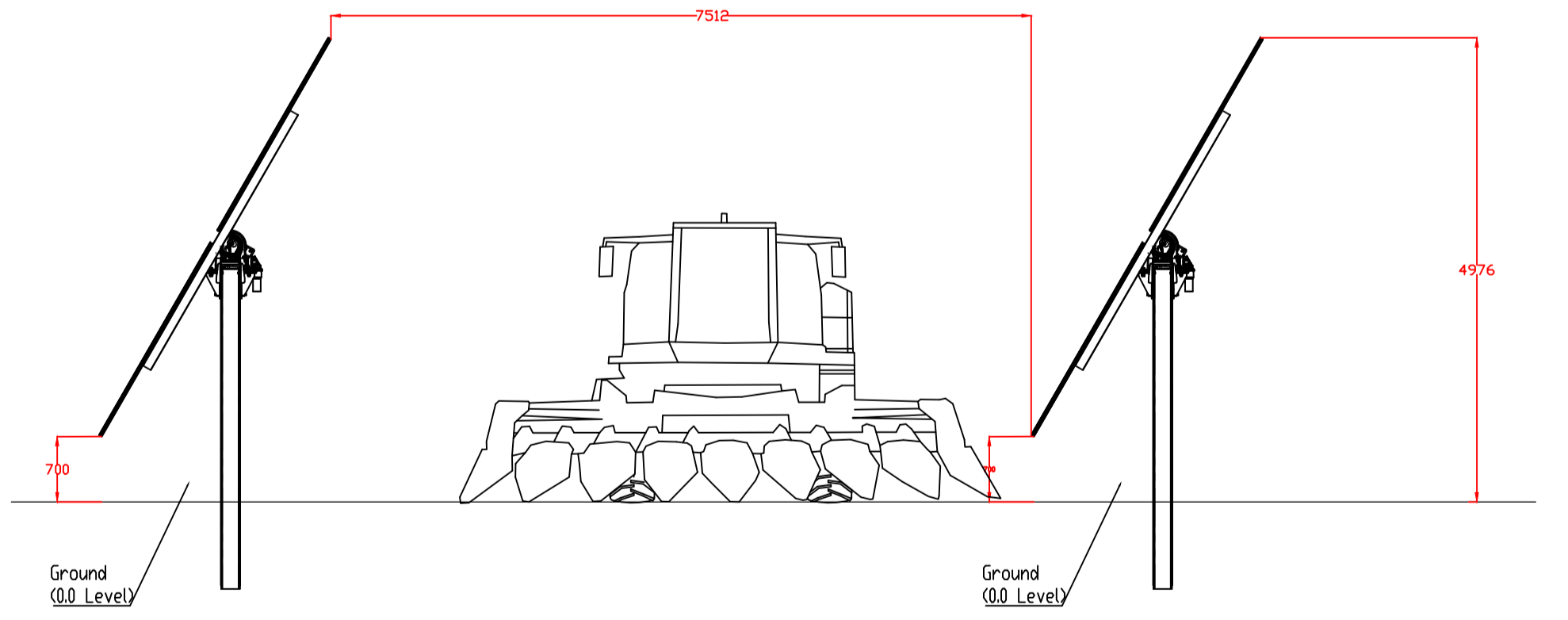
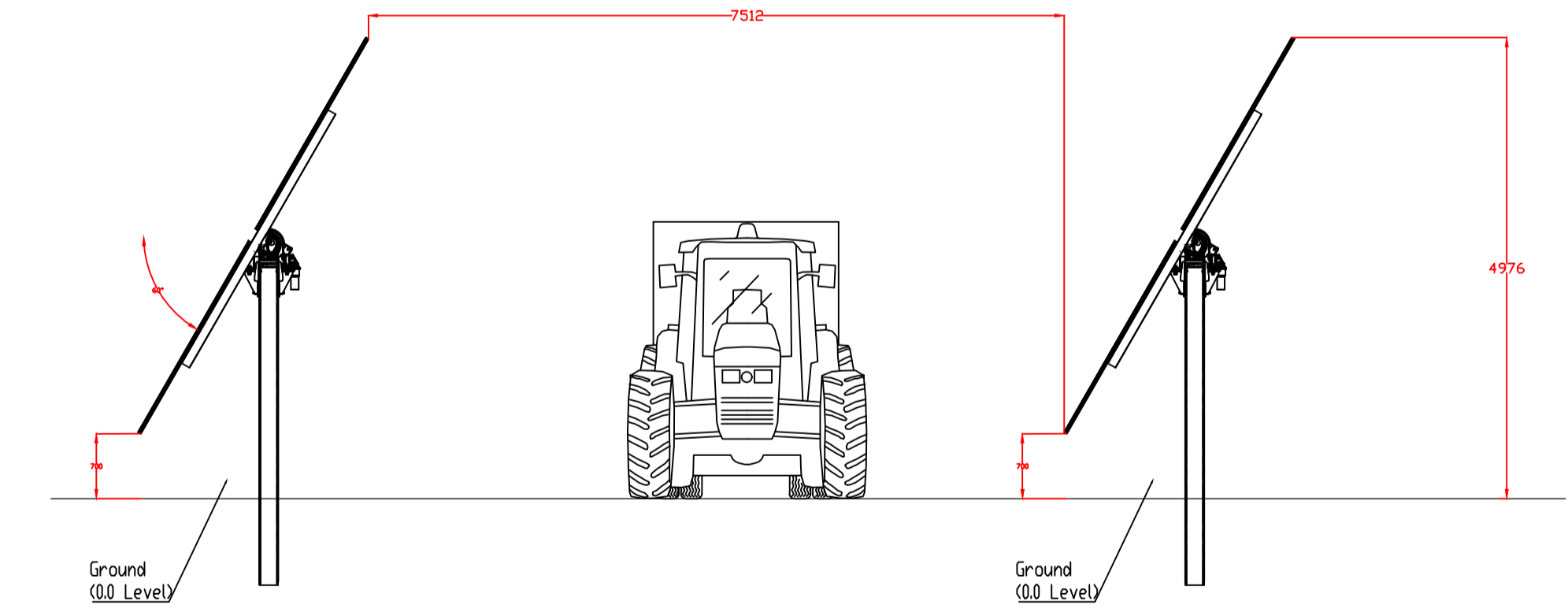
VISTA DEL TRACKER CON MEZZI AGRICOLI IN FUNZIONE (fuori scala)



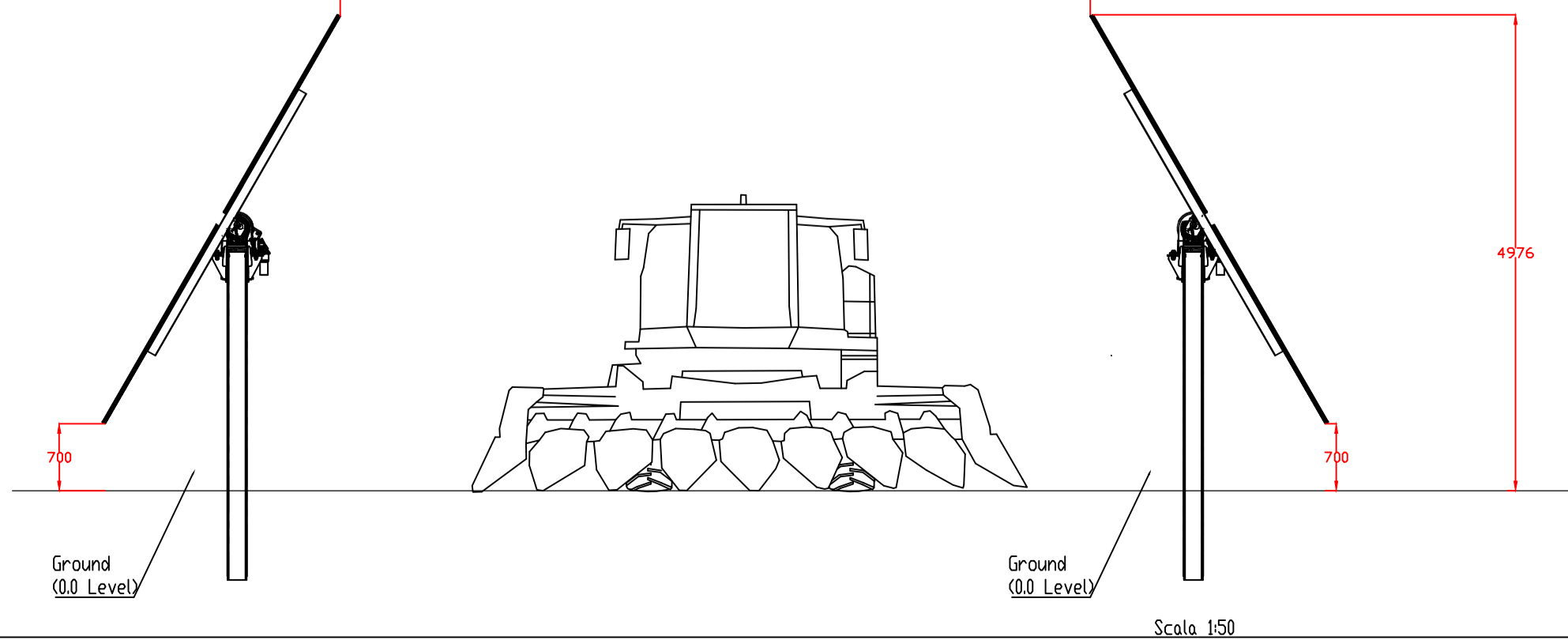
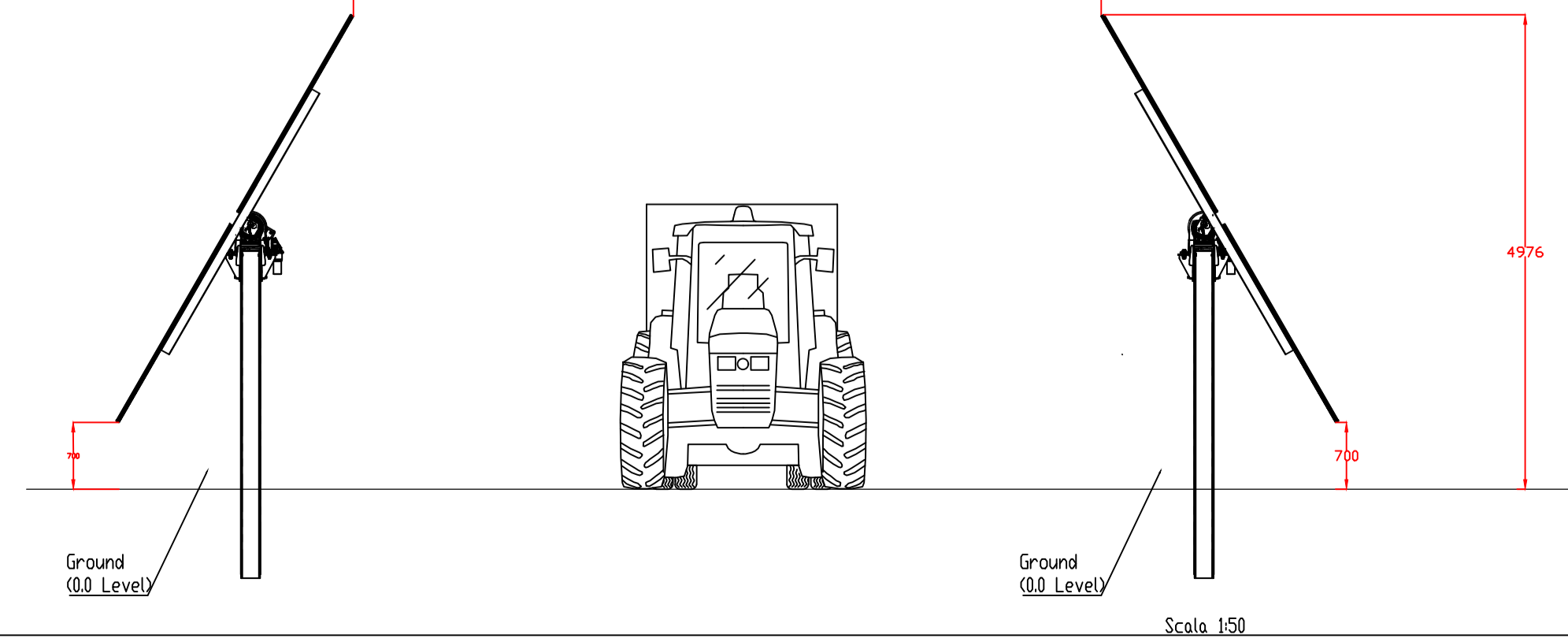
VISTA DEL TRACKER CON MEZZI AGRICOLI IN FUNZIONE (fuori scala)






VISTA DEL TRACKER CON MEZZI AGRICOLI IN FUNZIONE (fuori scala)



VISTA DEL TRACKER CON MEZZI AGRICOLI IN FUNZIONE (fuori scala)



Comittente: **FLYNIS PV 2 SRL**  
Via Statuto, 10 - 20121 Milano - Italy  
pec: flynispv2@legalmil.it

PROCEDIMENTO VIA NAZIONALE  
ai sensi dell'art. 23 bis del D.Lgs. 152/06 e s.m.i.

Denominazione progetto: **IMPIANTO FOTOVOLTAICO "LA COMUNA" di potenza 20,2176 MWp**

Sito in: **COMUNE DI ARGENTA (FE)**



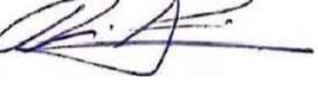
Titolo elaborato: **STRUTTURE DI SUPPORTO MODULI FOTOVOLTAICI**

Elaborato n. **TV19** | Scala: -

Responsabile coordinamento e revisione progetto: **Dott.ssa Eliana Santoro**

Progettisti: **Ing. Nicodemo Agostino - Ordine degli Ingegneri di Vercelli - n° 1265A**

Collaboratori: **Graphic Designer Lorenza Zani**

REV.	REDAZIONE:	CONTROLLO:	DATA:	FIRMA/TIMBRO COMMITTENTE:
00	Ing. Nicodemo Agostino	Dott.ssa Eliana Santoro	20/10/2021	  
01	Ing. Nicodemo Agostino	Dott.ssa Eliana Santoro	28/10/2022	
02				
03				
04				

**FLYREN**  
THE CULTURE OF CLEAN ENERGY  
Flyren Development S.r.l.  
Lungo Po Anzalone, 21 - 10153 Torino (TO)  
tel. 011/8122575 - fax 011/8127208  
email: info@flyren.eu  
web: www.flyren.eu  
C.F./P.IVA n. 1206240010

VISTA DEL TRACKER IN PIANTA (fuori scala)

