

**PROGETTO DEFINITIVO PER LA REALIZZAZIONE
DI UN PARCO EOLICO CON POTENZA DI 29.4 MW
RICADENTE IN LOCALITA' "MONTECORVO"
ED OPERE DI CONNESSIONE NEL COMUNE DI
ASCOLI SATRIANO (FG)**

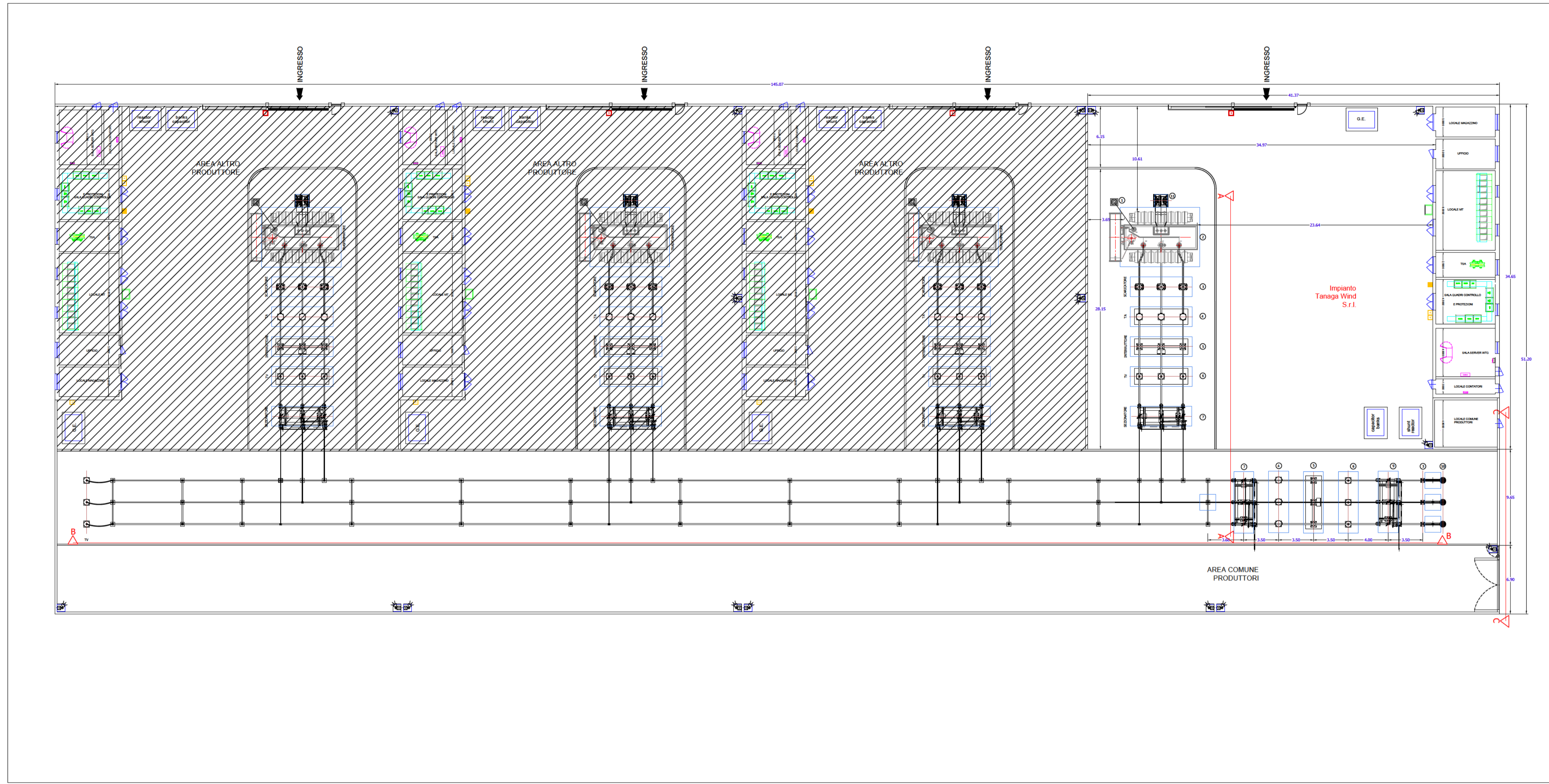


Tecnico
ing. Danilo POMPONIO

Collaborazioni
ing. Milena MIGLIONICO
ing. Valentina SAMMARTINO
ing. Giulia CARELLA
ing. Ilaria Maria PIERRI
ing. Margherita DEBERNARDIS
ing. Tommasi MANCINI
ing. Fabio MASTROSERIO
arch. Angela LA RICCIA
dott. planif. terr. Antonio SANTANDREA
geol. Lucia SANTOPIETRO
ing. Mariano MARSEGLIA
ing. Giuseppe Federico ZINGARELLI
ing. Dionisio STAFFIERI

Responsabile commessa
ing. Danilo POMPONIO

TAVOLA	TITOLO	COMMESSA	TIPOLOGIA
E02	Planimetria elettromeccanica, pianta e sezioni sottostazione MT/AT	20109	D
REVISIONE		CODICE ELABORATO	
00		DW20109D-E02	
FOGLIO		SOSTITUISCE	SOSTITUITO DA
1/1		CODICE ELABORATO	CODICE ELABORATO
REV	DATA	MODIFICA	
00	15/09/2021	Emissione	
01			
02			
03			
04			
05			



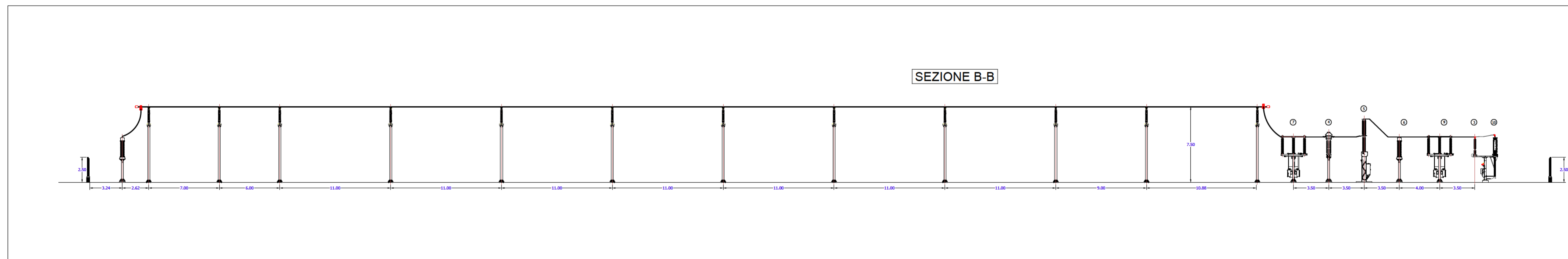
PLANIMETRIA SOTTOSTAZIONE

Scala 1:250

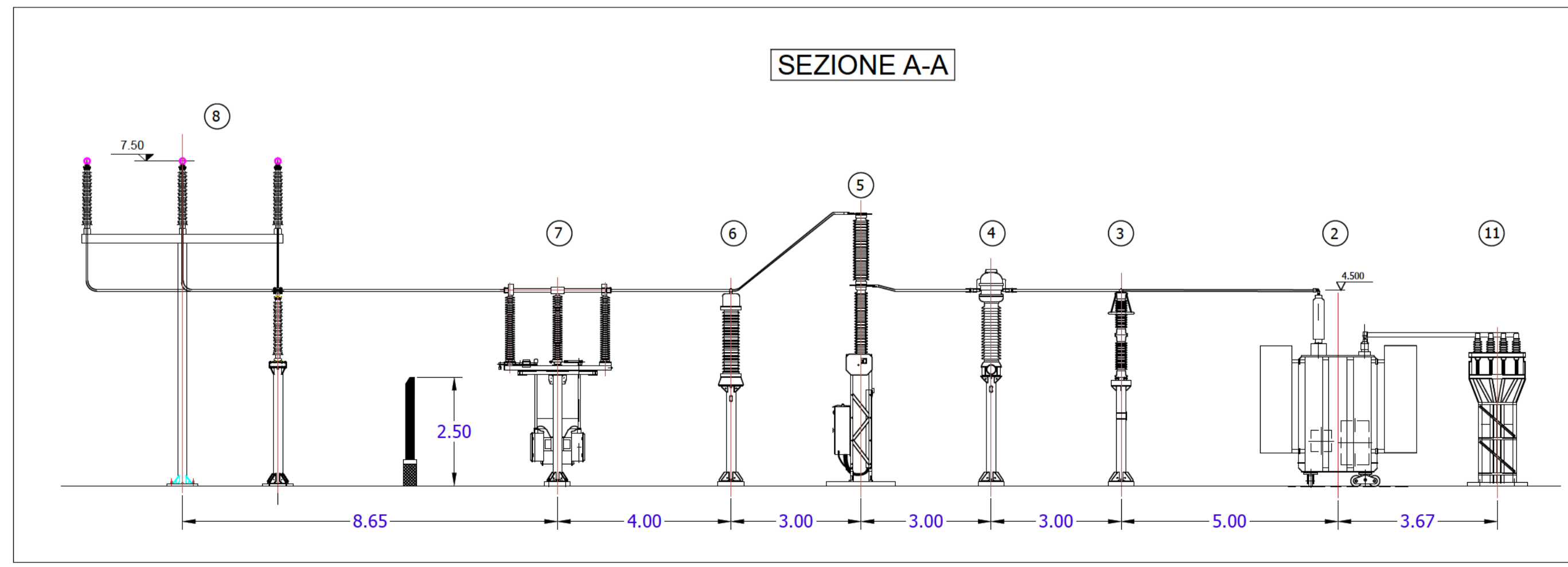
LEGENDA

- ① NEUTRO TN
- ② TRASFORMATORE
- ③ SCARICATORE
- ④ TA
- ⑤ INTERRUTTORE
- ⑥ TV INDUTTIVO
- ⑦ SEZIONATORE AT
- ⑧ SOSTEGNO TRIPOLARE
- ⑨ SEZIONATORE AT CON LAME DI TERRA
- ⑩ TERMINALE
- ⑪ CASTELLETTO RISALITA CAVI MT

SEZIONE B-B

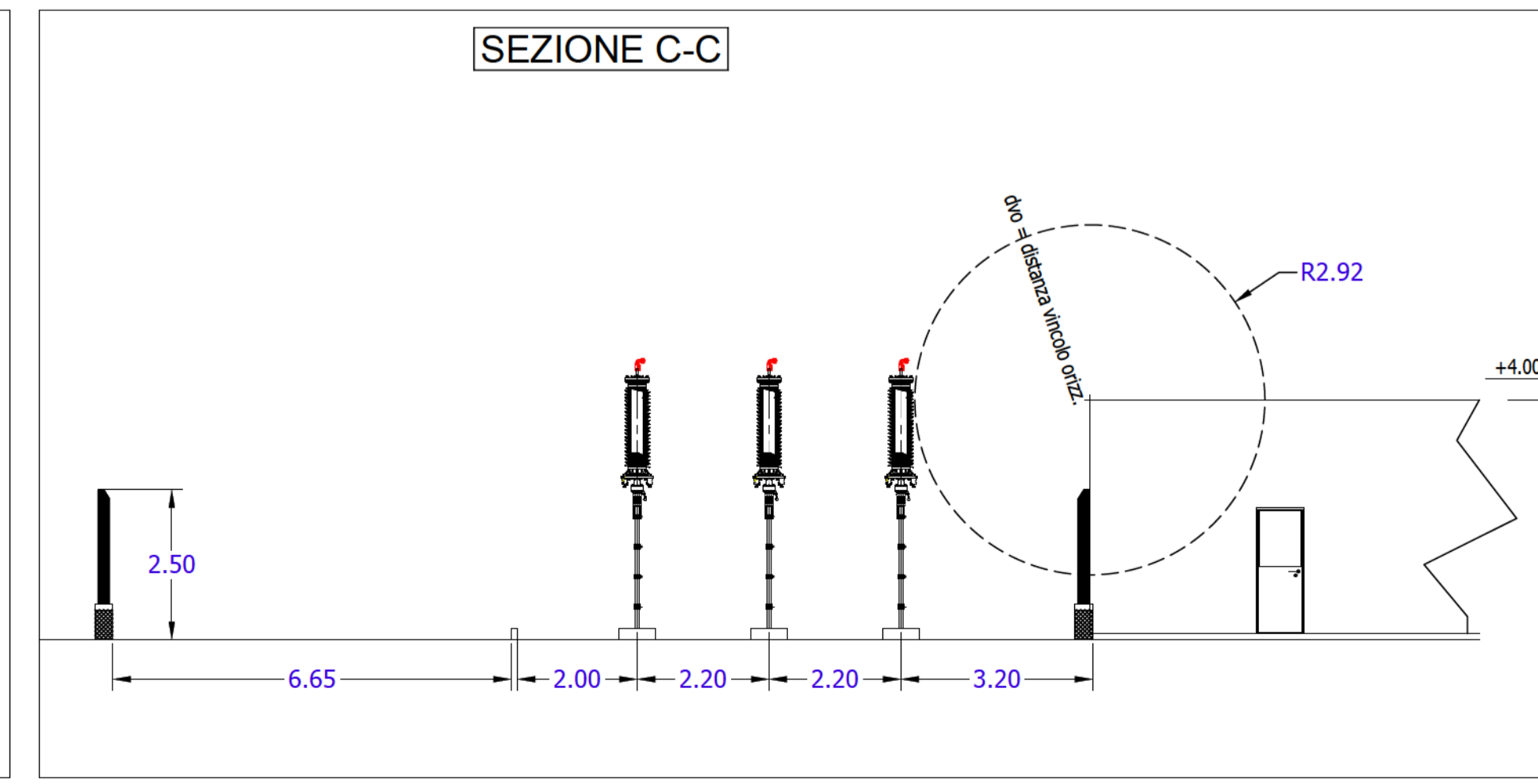


Scala 1:250



SEZIONE A-A

Scala 1:100



SEZIONE C-C

Scala 1:100