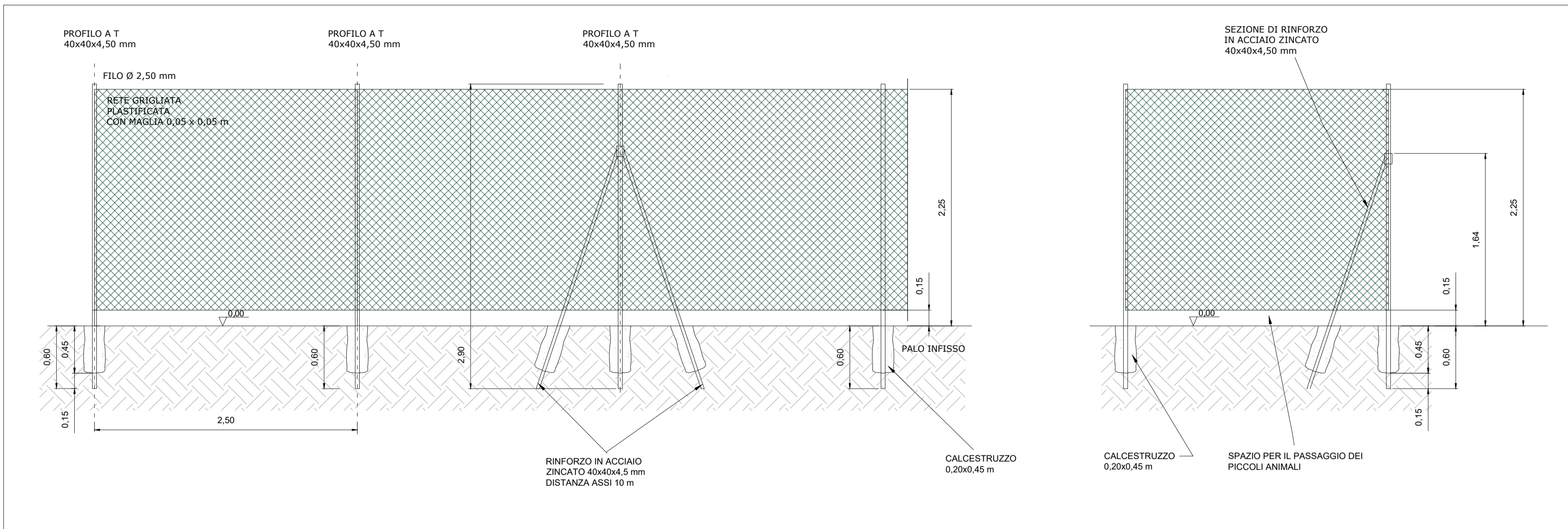
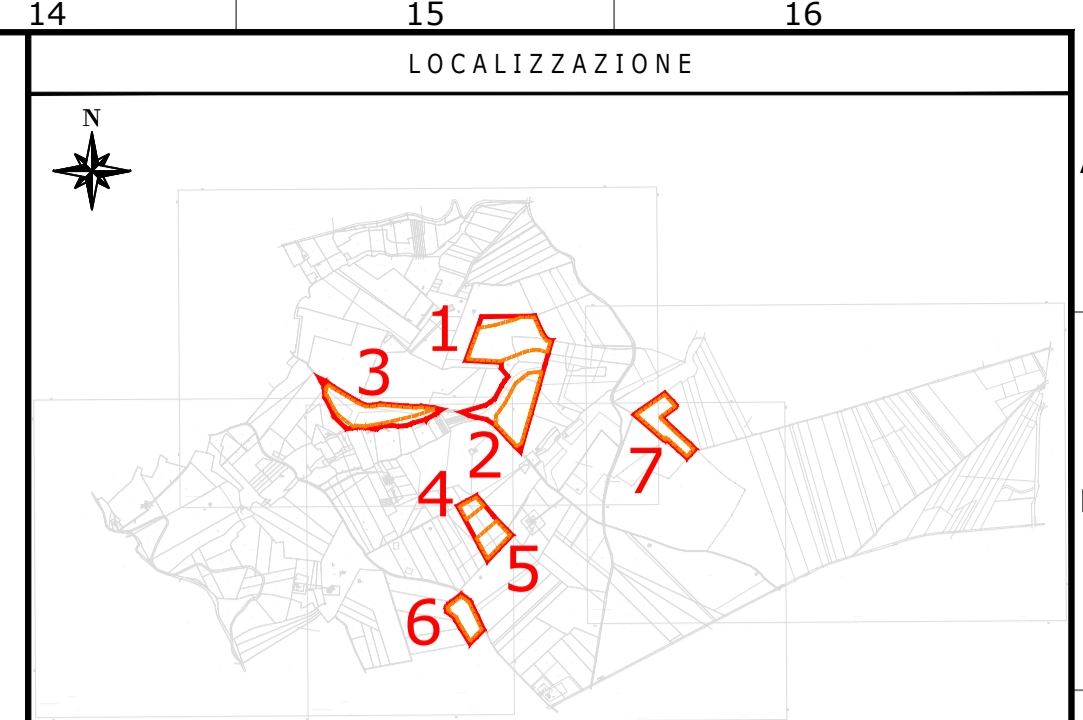
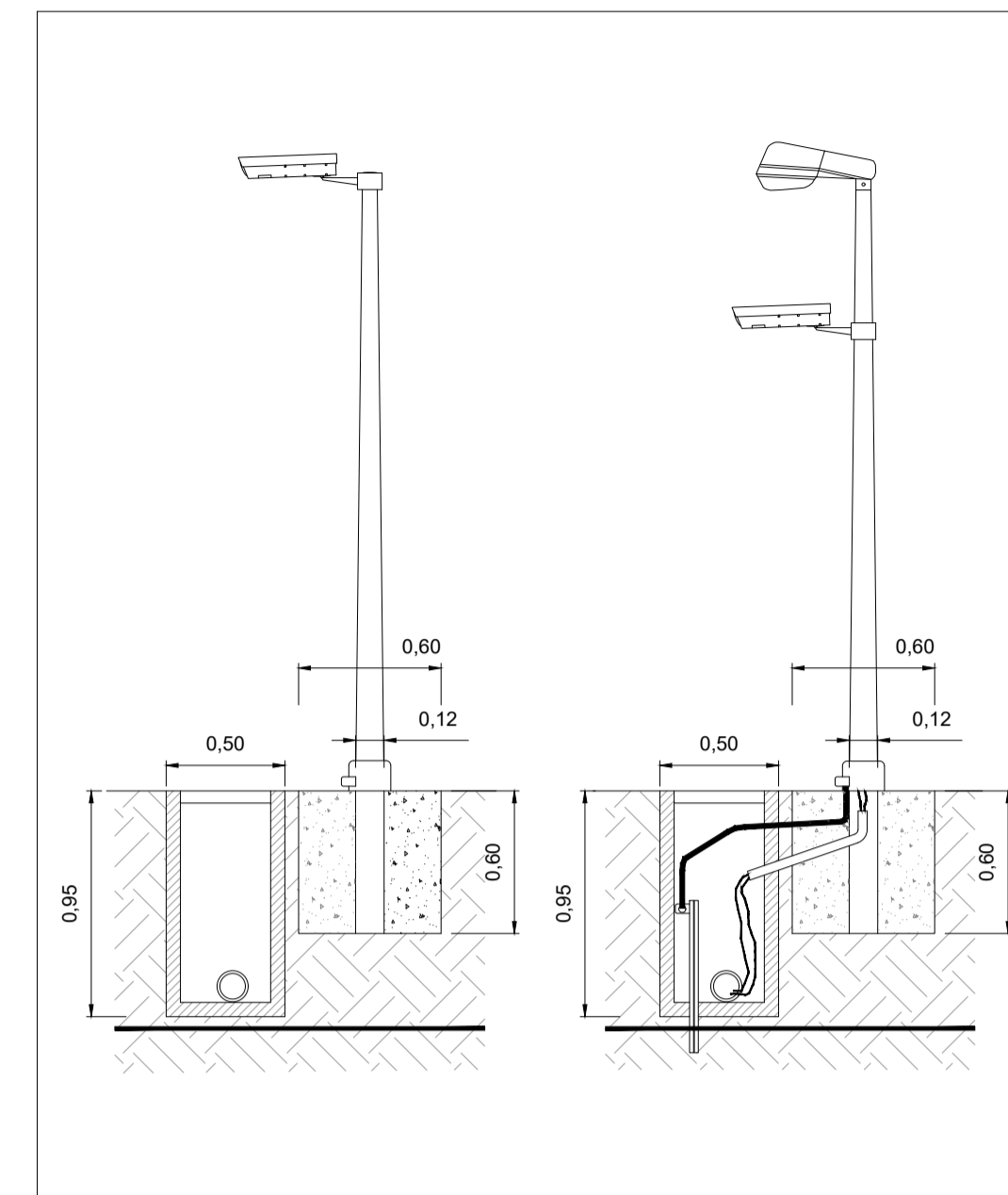


PARTICOLARE RECINZIONE
NON IN SCALA



IMPIANTO DI VIDEOSORVEGLIANZA E ILLUMINAZIONE
NON IN SCALA



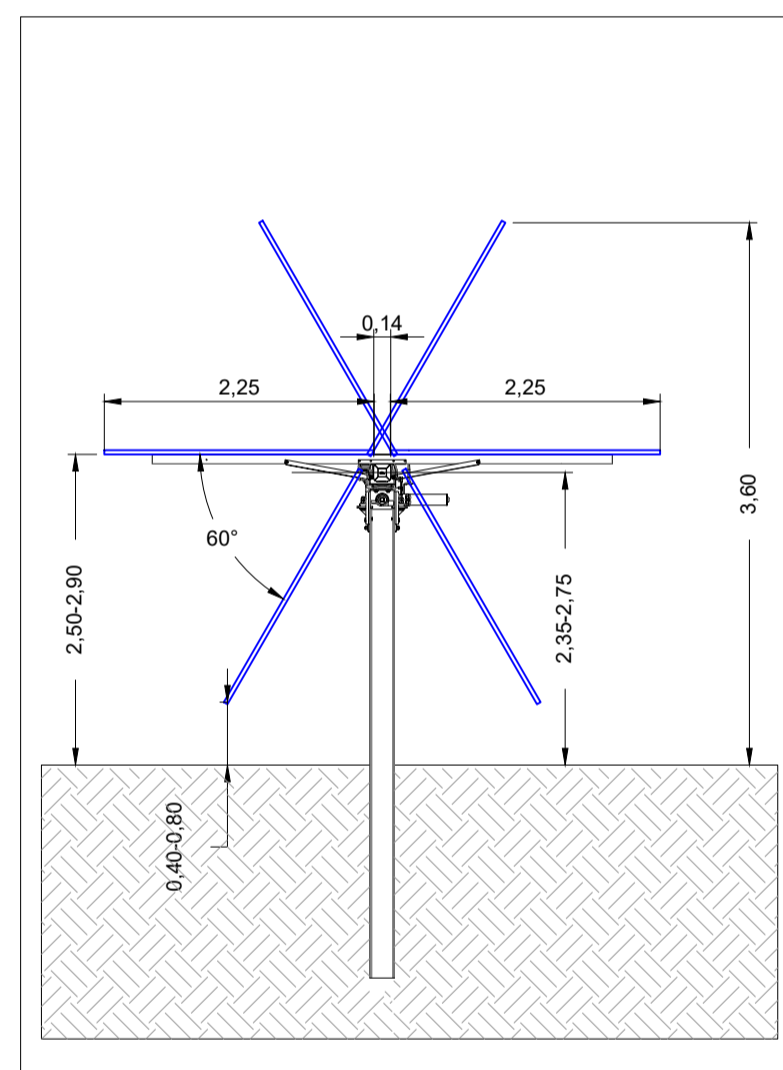
IMPIANTO FOTOVOLTAICO
ASCOLI SATRIANO - 39,88 MWp (ITALIA)
SCALA: 1:60.000

NOTE / TIMBRI
1. TUTTE LE MISURE SONO IN METRI, A MENO CHE NON SIANO INDICATE ALTRE UNITÀ DI MISURA.

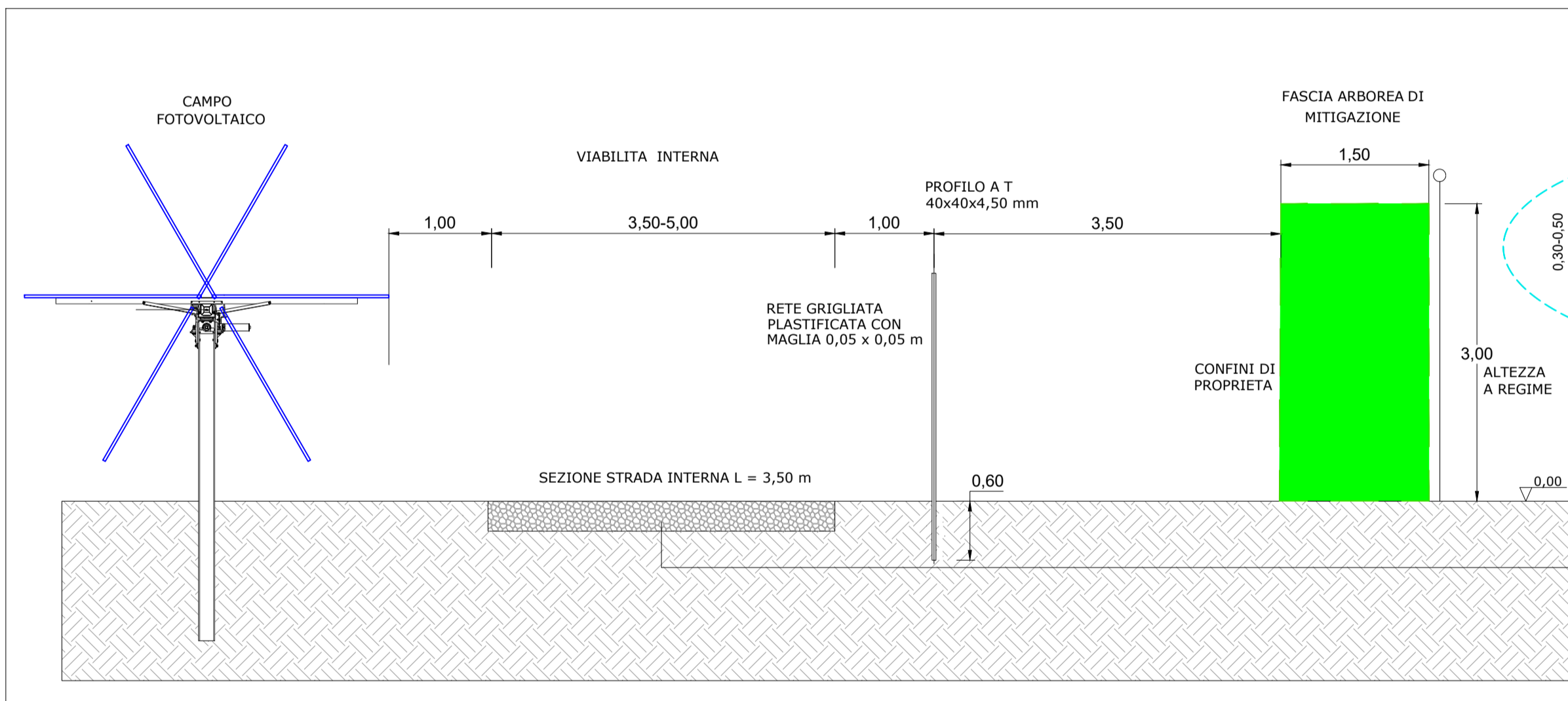
PROGETTISTI
Coordinamento tecnico di progetto
Ingegnere Michele Di stefano
(per NRG Plus Italia S.r.l.)
mdistefano@nrplus.global
Responsabile tecnico
Ingegnere Maurizio De Donno
(per NRG Plus Italia S.r.l.)
mdeonno@nrplus.global



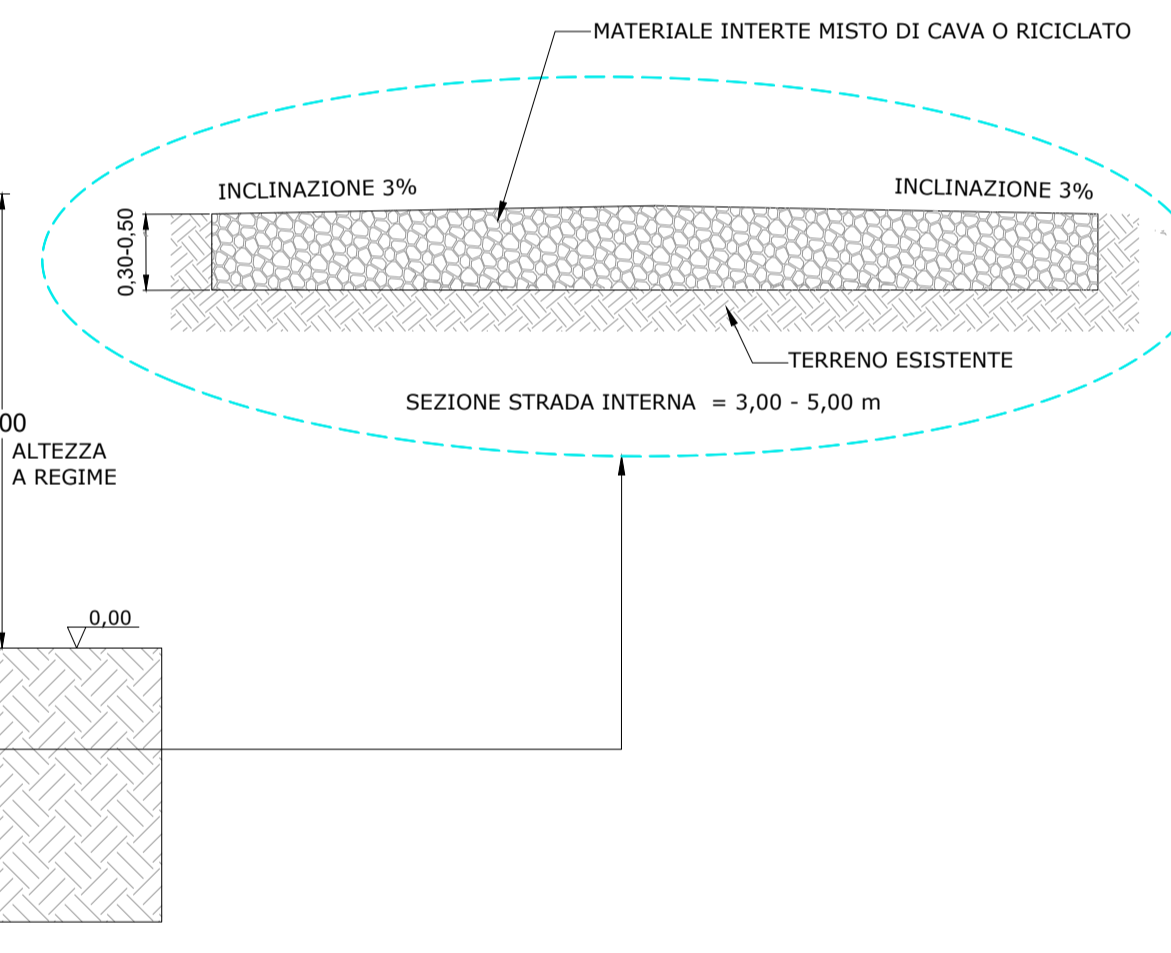
STRUTTURA DI SOSTEGNO
NON IN SCALA



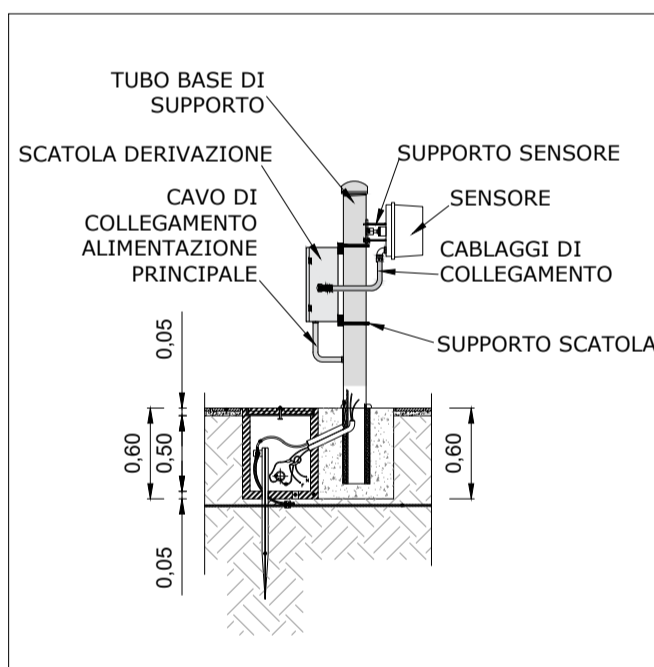
FASCIA DI RISPETTO DAI CONFINI
NON IN SCALA



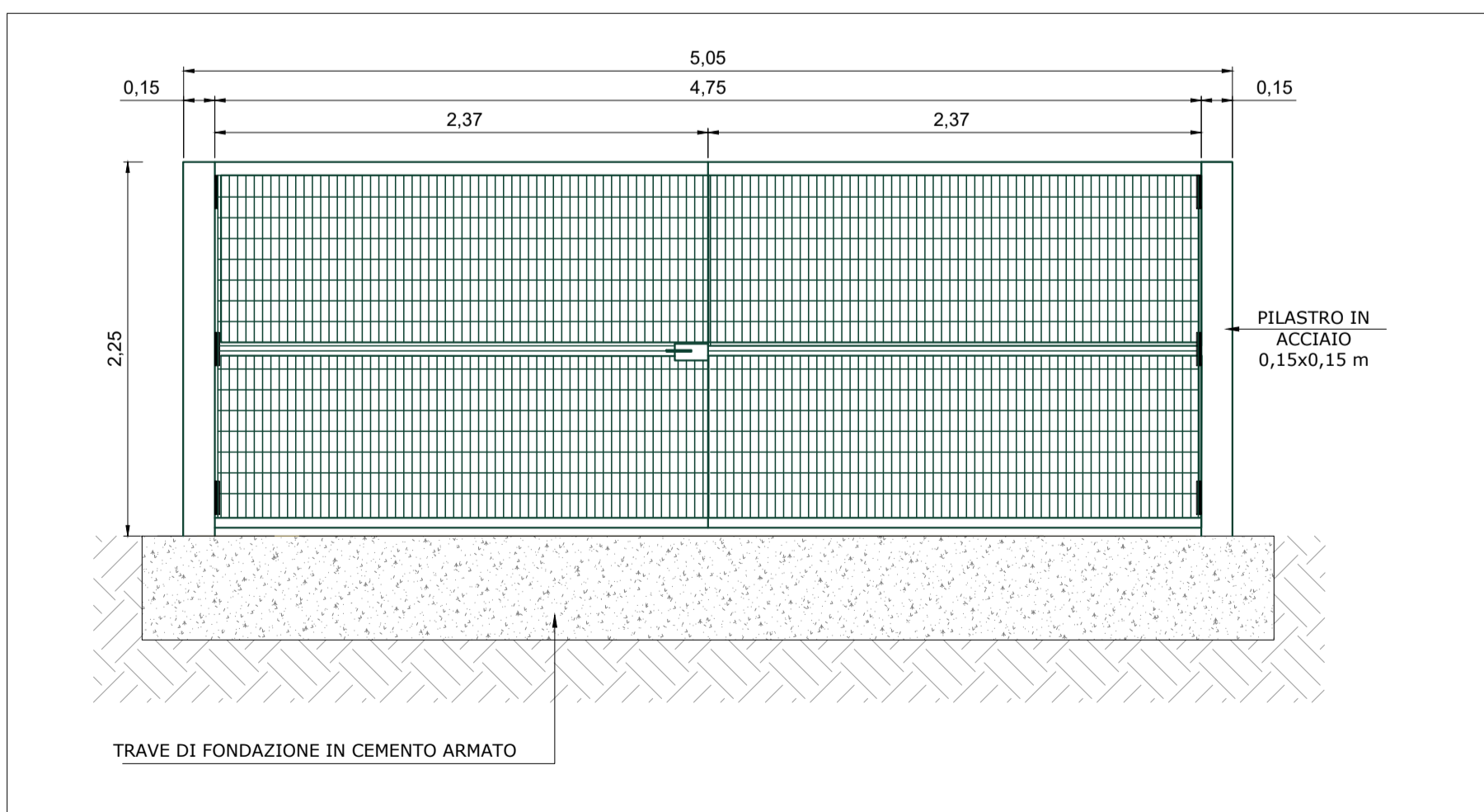
STRADA INTERNA E PERIMETRALE
NON IN SCALA



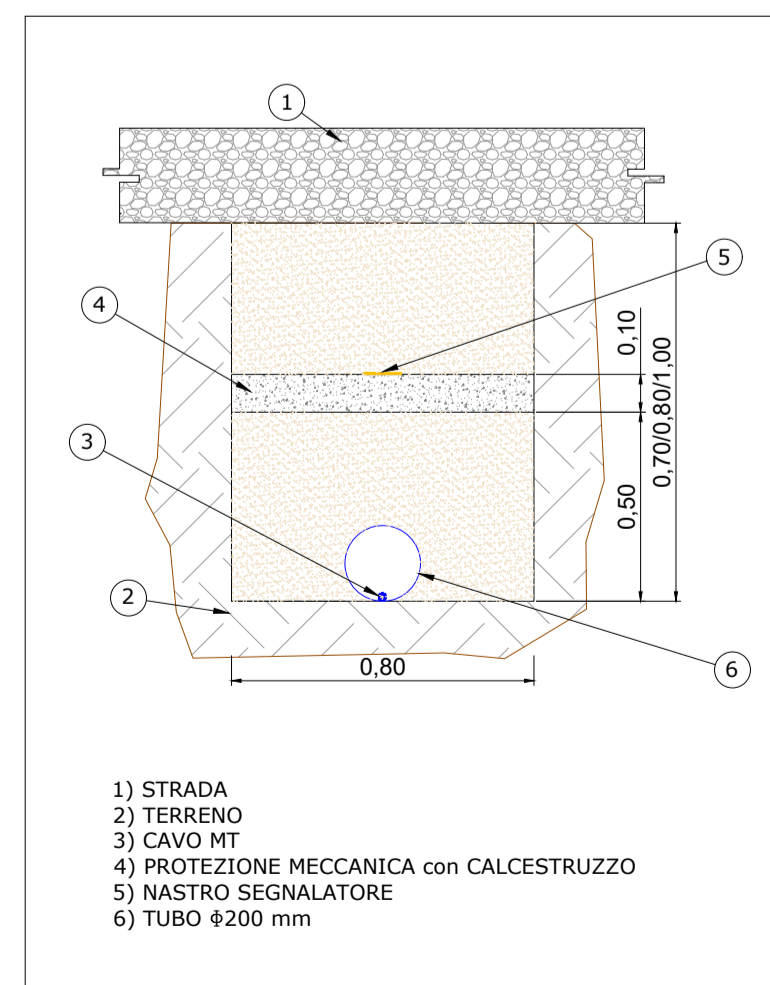
BARRIERA A MICROONDE
NON IN SCALA



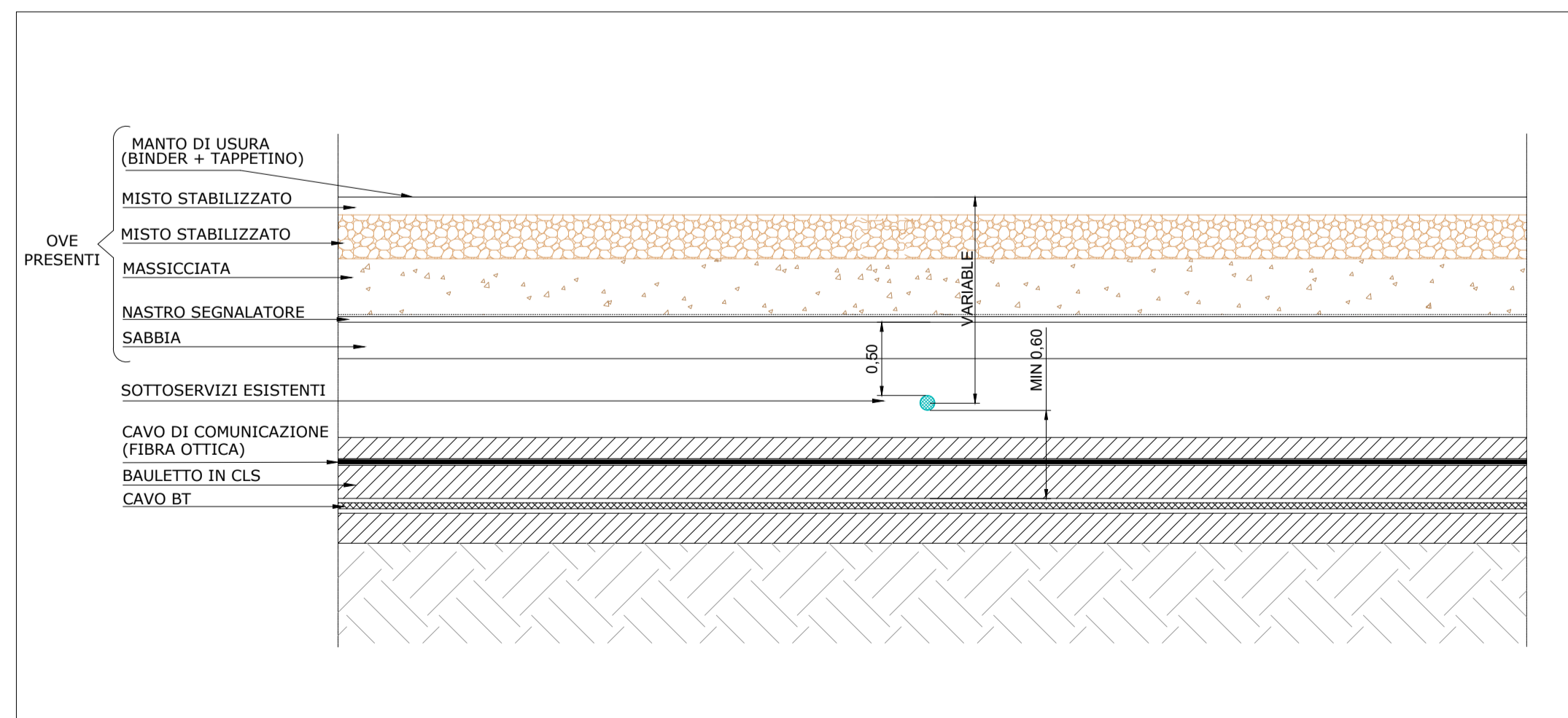
CANCELLO
NON IN SCALA



SEZIONE TIPICA ATTRAVERSAMENTO STRADE INTERNE
NON IN SCALA



SEZIONE TIPO ATTRAVERSAMENTO SOTTOSERVIZI GAS - RETE IDRICA - TELECOM - CAVI ELETTRICI
NON IN SCALA



IMPIANTO FOTOVOLTAICO ASCOLI SATRIANO - 39,88 MWp
PARTICOLARI COSTRUTTIVI
DIMENSIONI IN m / NO SCALA

FORMATO "A1" (841x594mm) - FR2/SIPRO

LEGENDA

- LIMITE LOTTO
- PV AREA
- 1-2-... IDENTIFICAZIONE AREA MODULI FOTOVOLTAICI

REV	DATA	DESCRIZIONE	PREP.	DISEG.	VERIF.	APPR.
0	04/01/22	EMISSIONE FINALE	L.A.	G.C.	R.V.	M.DD
A	02/12/21	EMISSIONE INIZIALE	L.A.	G.C.	R.V.	M.DD

IL PROMOTORE:
APOLLO ASCOLI S.R.L.
P.IVA 03132350210
Viale della Stazione 7
39100 - Bolzano (BZ)
apolloascolisri@legalmail.it
Codice Cliente:

PROGETTO:
IMPIANTO FOTOVOLTAICO ASCOLI SATRIANO - 39,88 MWp

DOCUMENTO: **PARTICOLARI COSTRUTTIVI**

LOCALIZZAZIONE	INFORMAZIONE DEL PROGETTO	FASE				
CITTA': ASCOLI SATRIANO	FONTE: SOLARE	PERMESSI				
PROVINCIA: FOGGIA	PAC(MWp): 30,06					
REGIONE: PUGLIA	GRG(%) : 43,00					
	PDC(MWp): 39,88					
COORDINATE		DETTAGLI DEL PROGETTO				
LAT: 559001,56 m E	N.PAN: 72.520	N.INV: 185				
LONG: 4559442,62 m N	P.PAN(Wp): 550	PITCH(m): 10,50				
ALT(m): 350	STRU: TRACKER	N.STR: 545 (2P56)				
		N.STR: 205 (2P28)				
PREPARATO	NOME	REGISTRAZIONE	FIRMA	DATA		
DISEGNATO				04/01/21		
VERIFICATO				04/01/21		
APPROVATO				04/01/21		
TAVOLA No	SCALA	IMPIANTO	D. T. S. DOC.	REV.	FASE	EMI.
1 DI 1	NO SCALA					