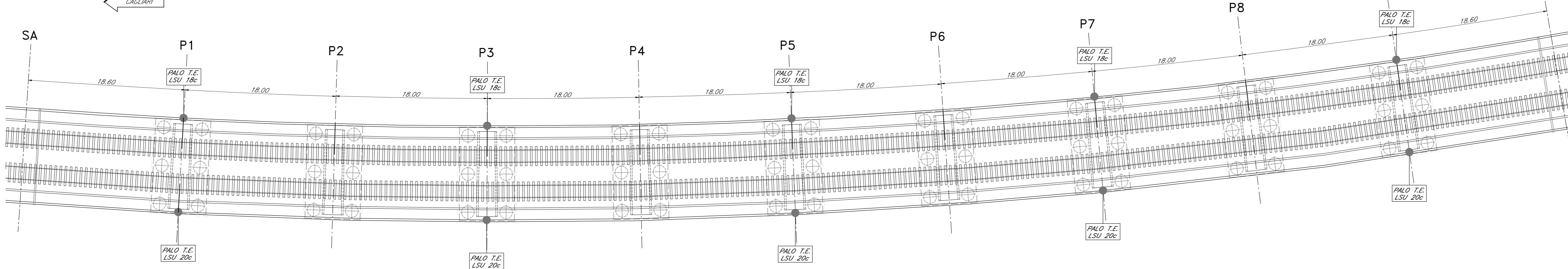
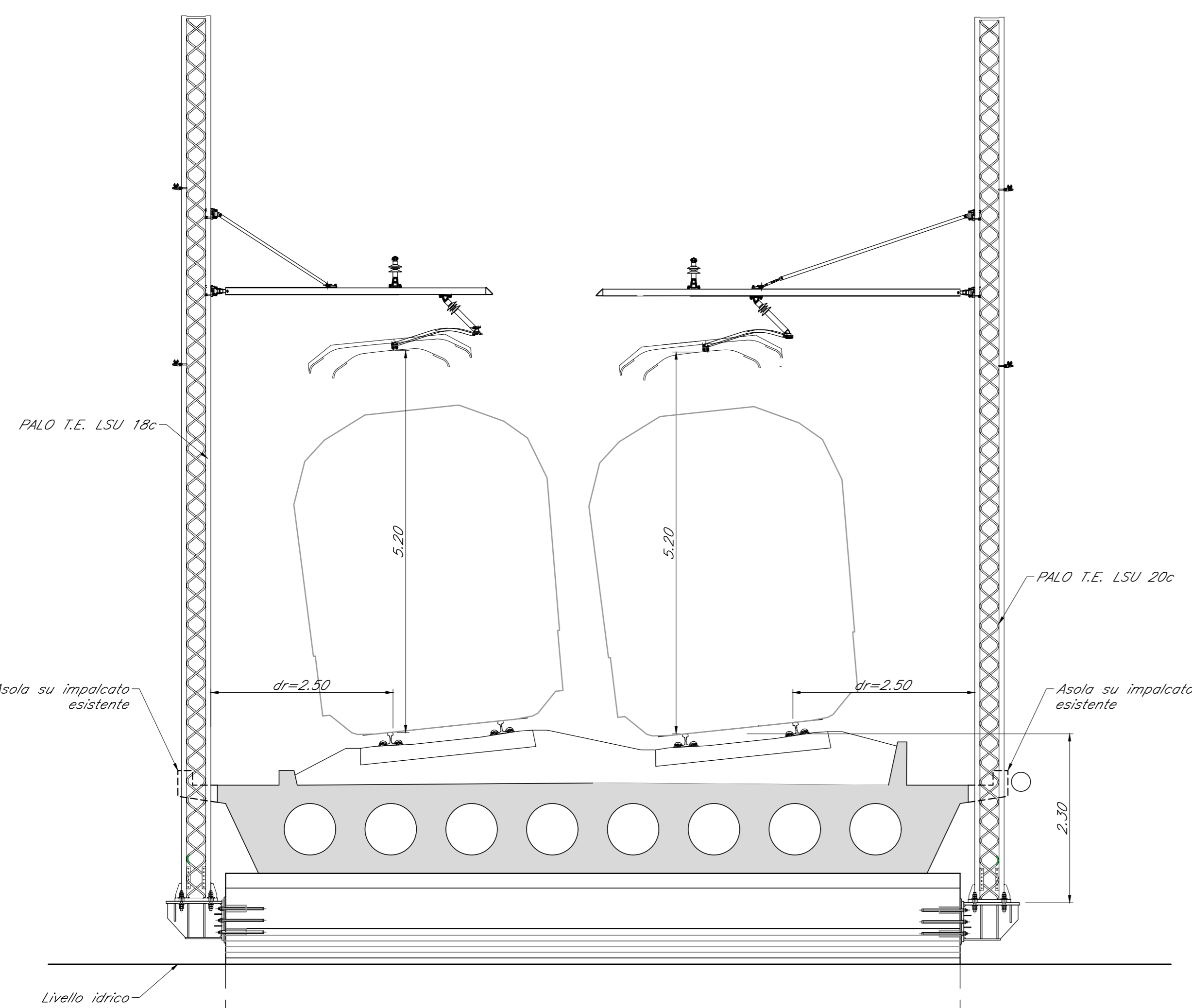


PIANTA  
SCALA 1:200

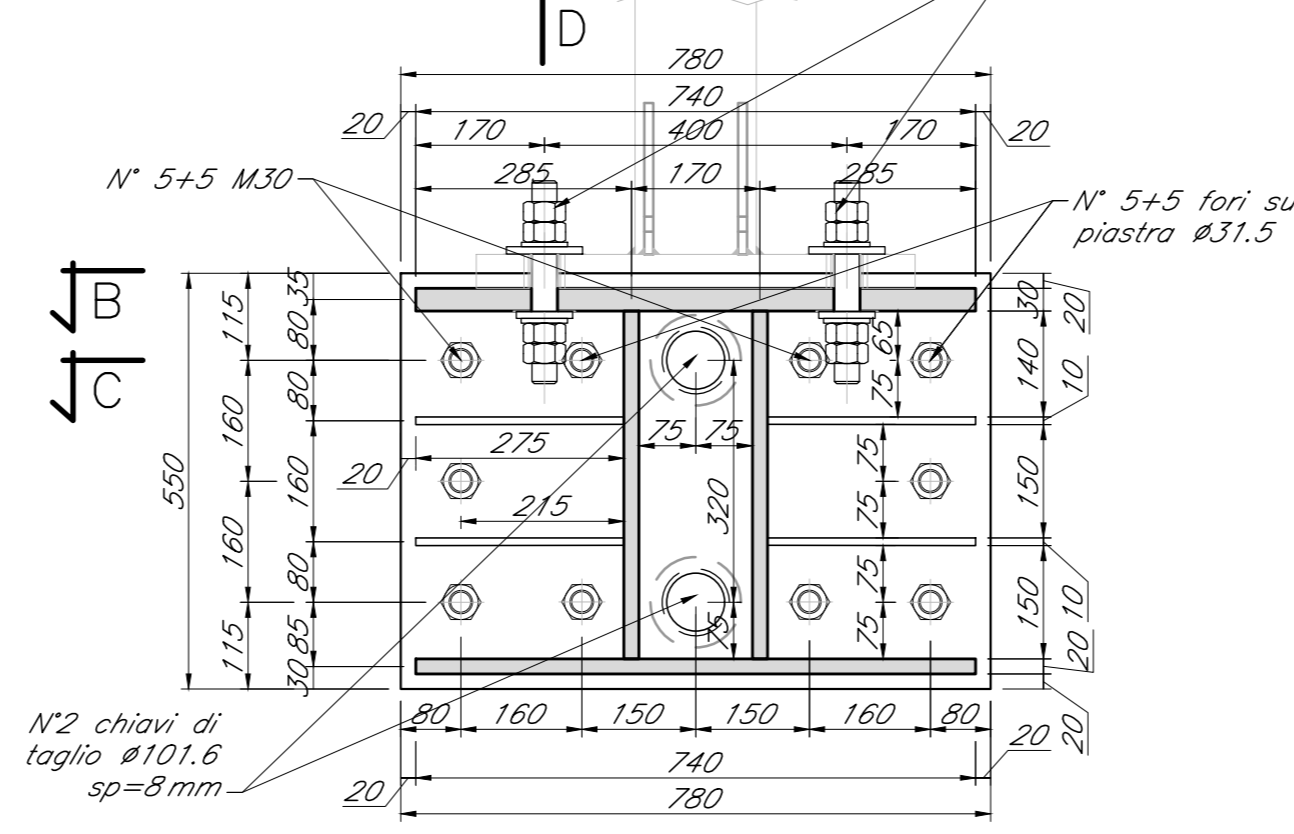


VISTA FRONTALE PILA  
SCALA 1:50

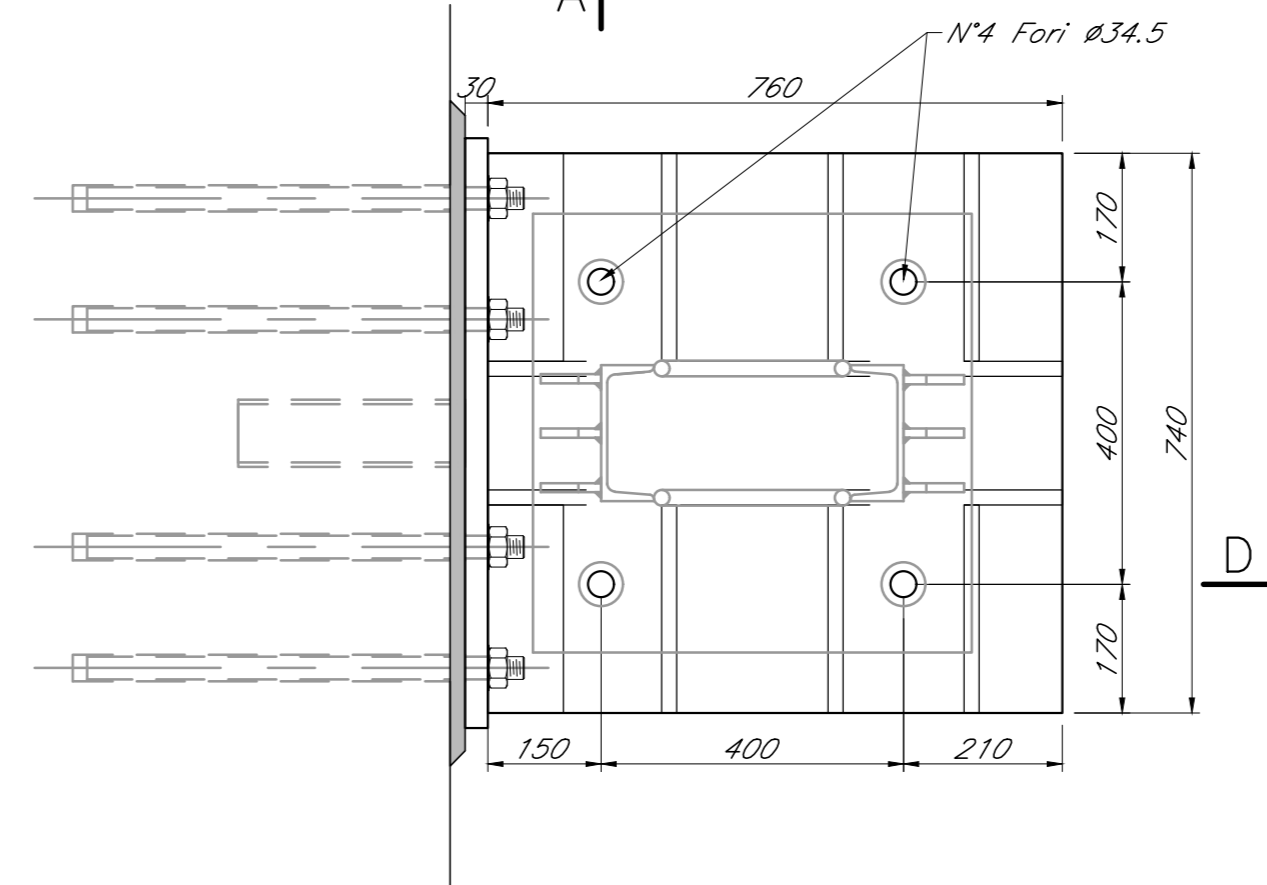


DETTAGLIO STRUTTURA METALLICA

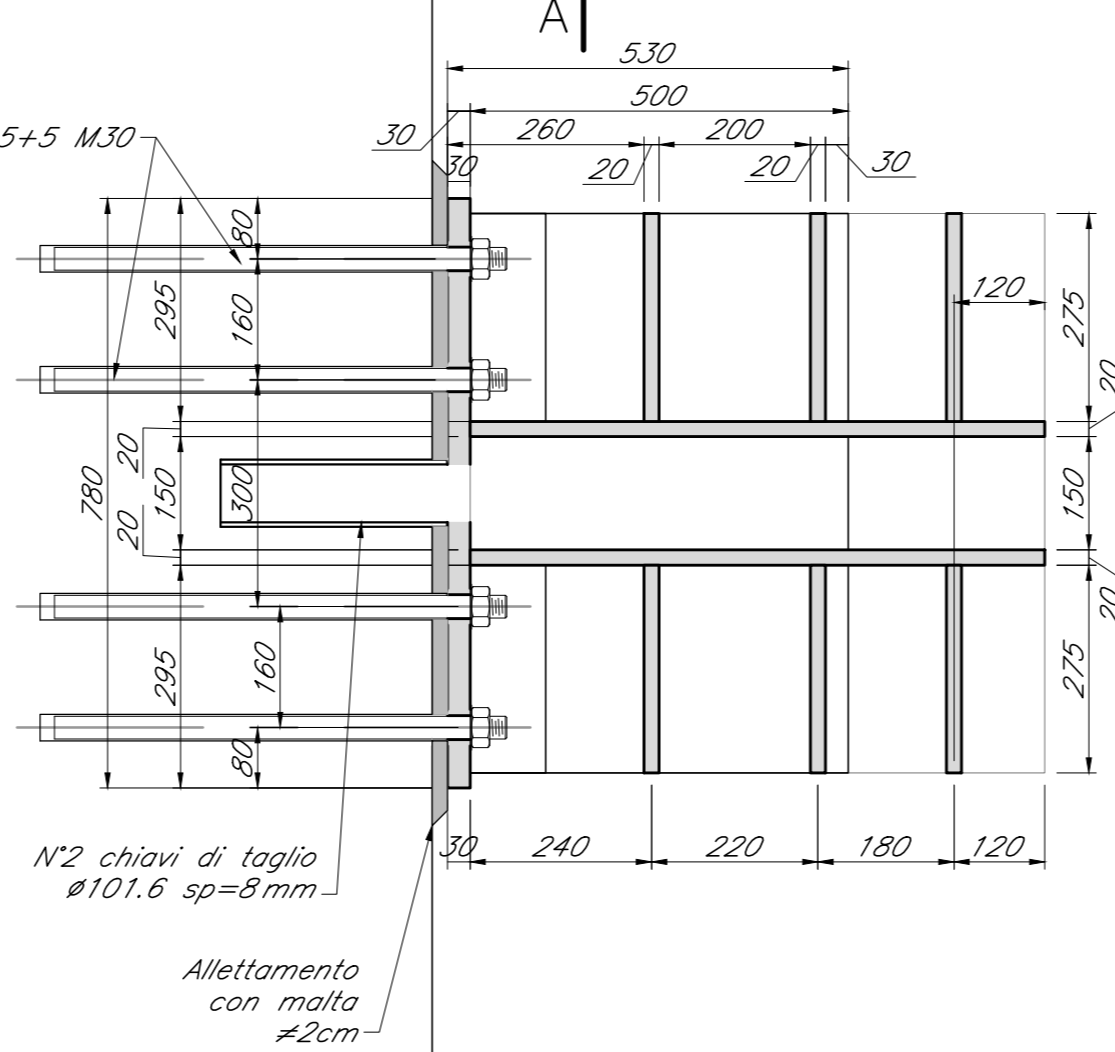
SEZIONE A-A  
SCALA 1:10



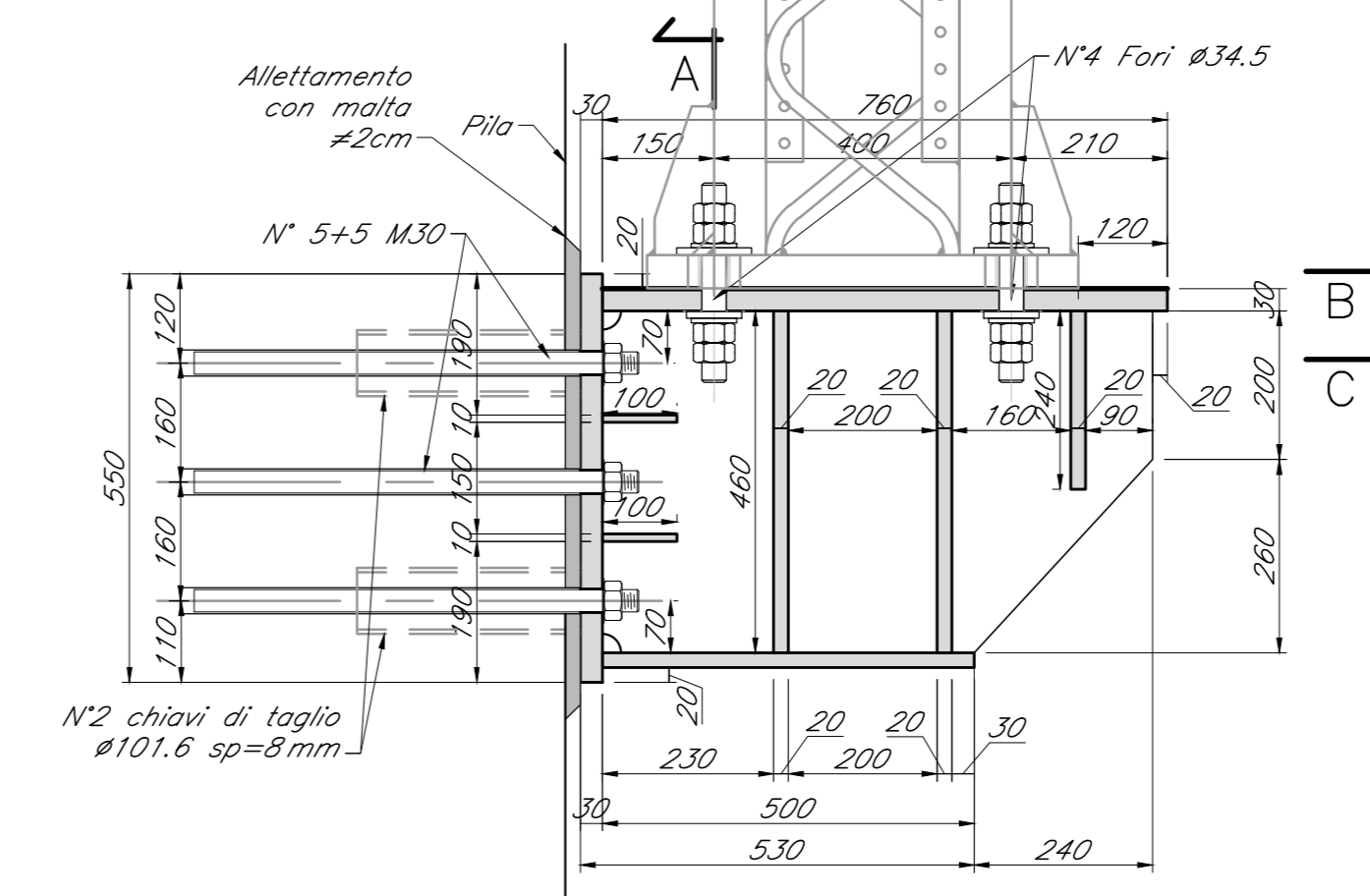
PIANTA B-B  
SCALA 1:10



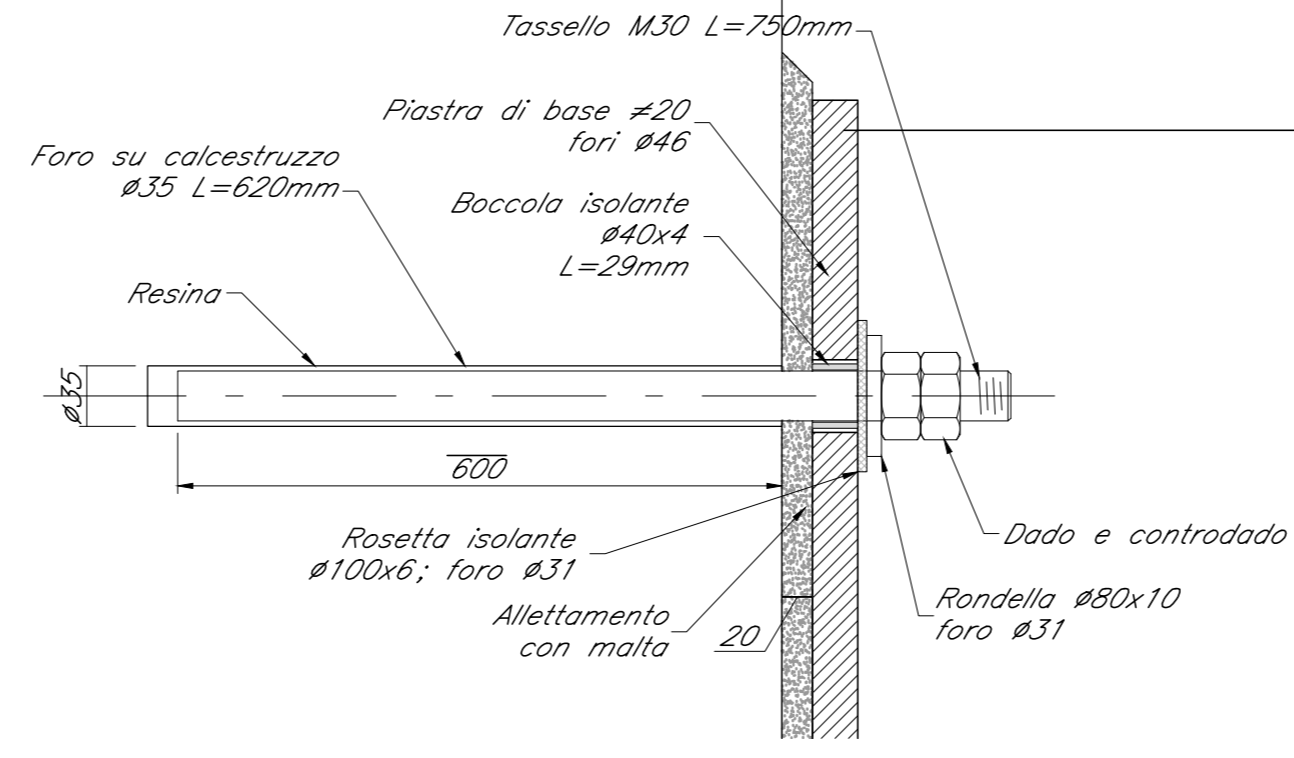
PIANTA C-C  
SCALA 1:10



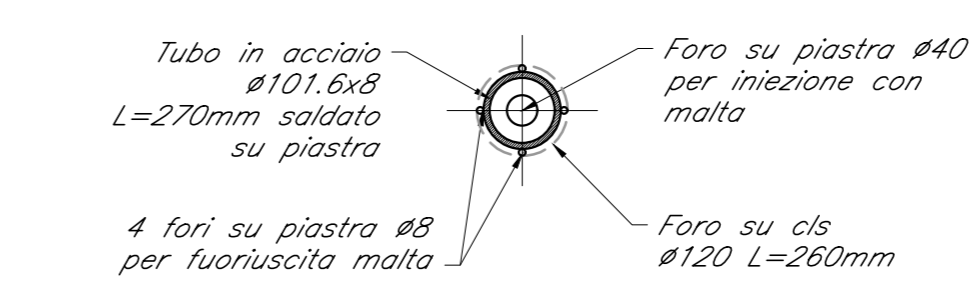
SEZIONE D-D  
SCALA 1:10



DETTAGLIO ANCORAGGIO CHIMICO  
SCALA 1:5



DETTAGLIO CHIAVE DI TAGLIO  
SCALA 1:10



NOTA:

- PER LA TABELLA MATERIALE SI RIMANDA ALL'ELABORATO "PROS000082V0000001A"  
- PRIMA DEL PROGETTO ESECUTIVO TUTTE LE DIMENSIONI DELLE OPERE  
RAPPRESENTATE DOVRANNO ESSERE VERIFICATE MEDIANTE RILEVI GEOMETRICI DELLO  
STATO DEI LUOGHI

COMMITTENTE: **RFI**  
RETE FERROVIARIA ITALIANA  
GRUPPO FERROVIE DELLO STATO ITALIANE

PROGETTAZIONE: **ITALFERR**  
GRUPPO FERROVIE DELLO STATO ITALIANE

CUP: J74J22000170001

S.O. OPERE CIVILI  
PROGETTO DEFINITIVO  
Elettificazione della linea ferroviaria Cagliari - Oristano

INTERVENTI SU PONTI  
Ancoraggio su ponti - Carpenteria e dettagli - km 3+267

SCALA: Varie

Rev.	Descrizione	Redatto	Data	Verificato	Data	Approvato	Data	Autorizzato Data
A	Emissione esecutiva	A. Caridi	09/2022	M. Luca	09/2022	[Signature]	09/2022	[Signature]

File: RR05000982V0000001A.dwg n. Elab.: [ ]