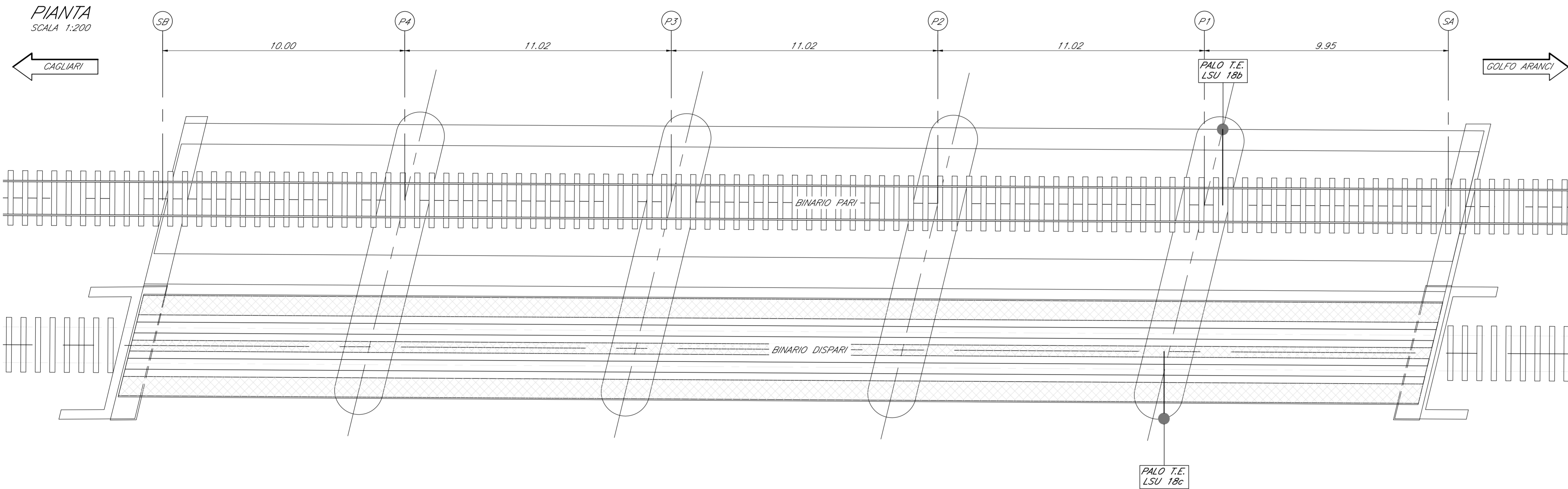
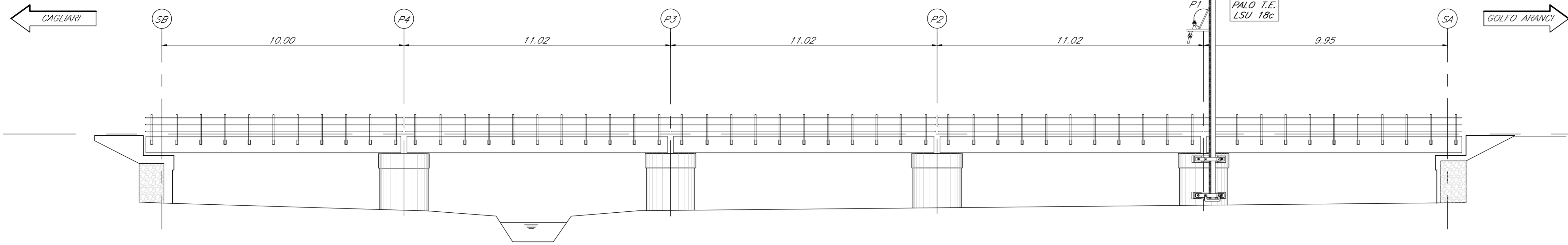
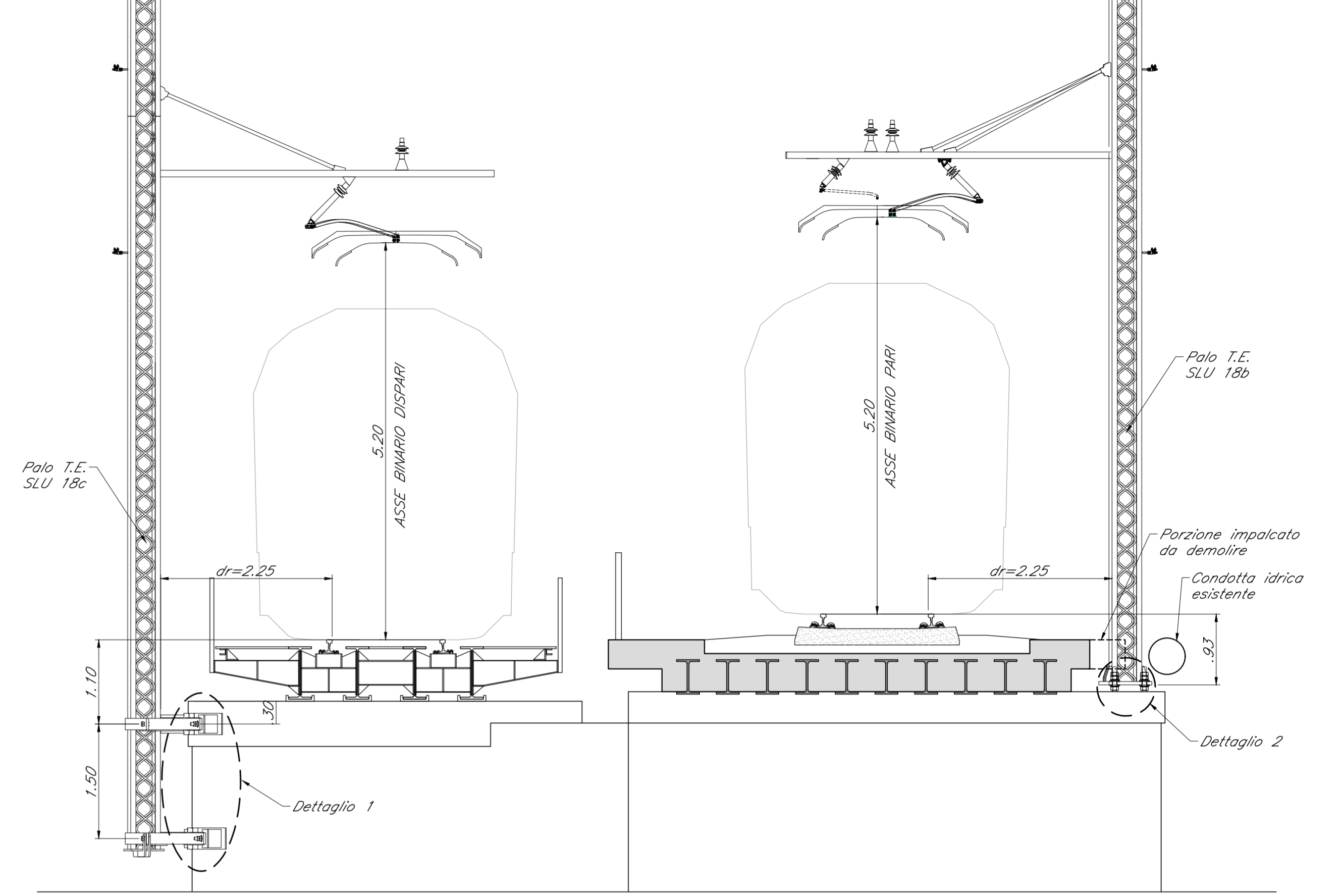


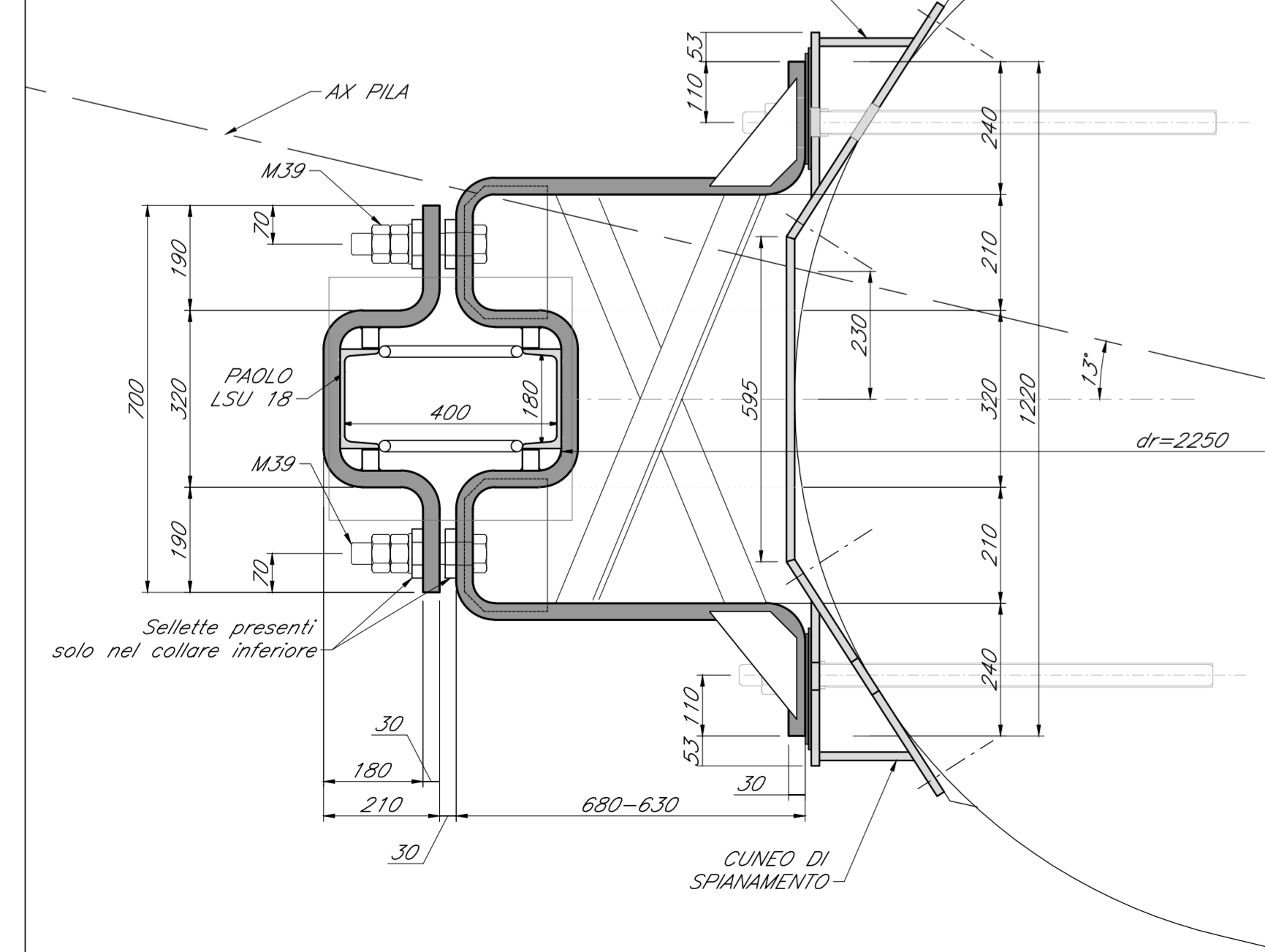
**PROSPETTO LONGITUDINALE**  
SCALA 1:100



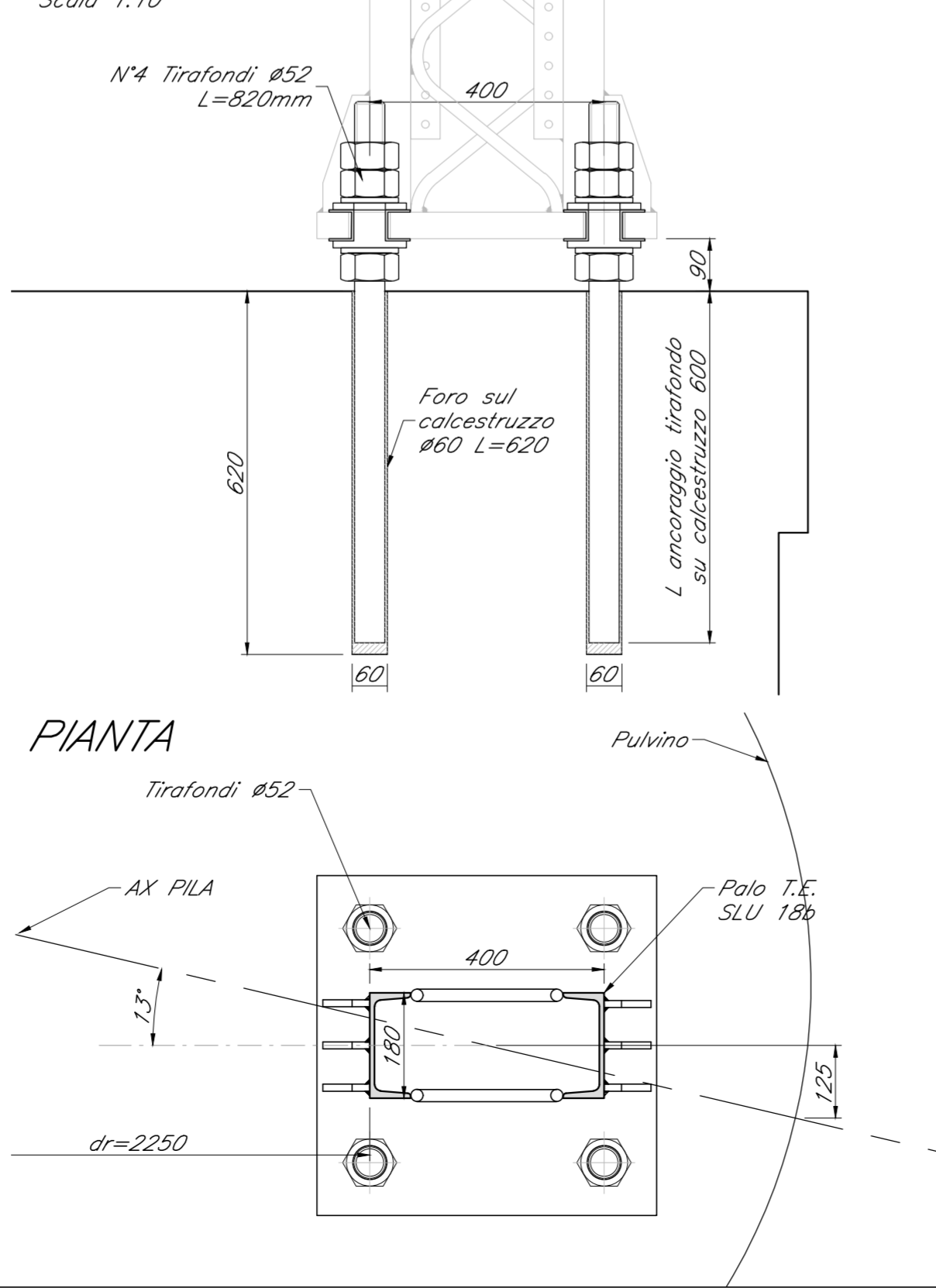
**SEZIONE TRASVERSALE**  
SCALA 1:50



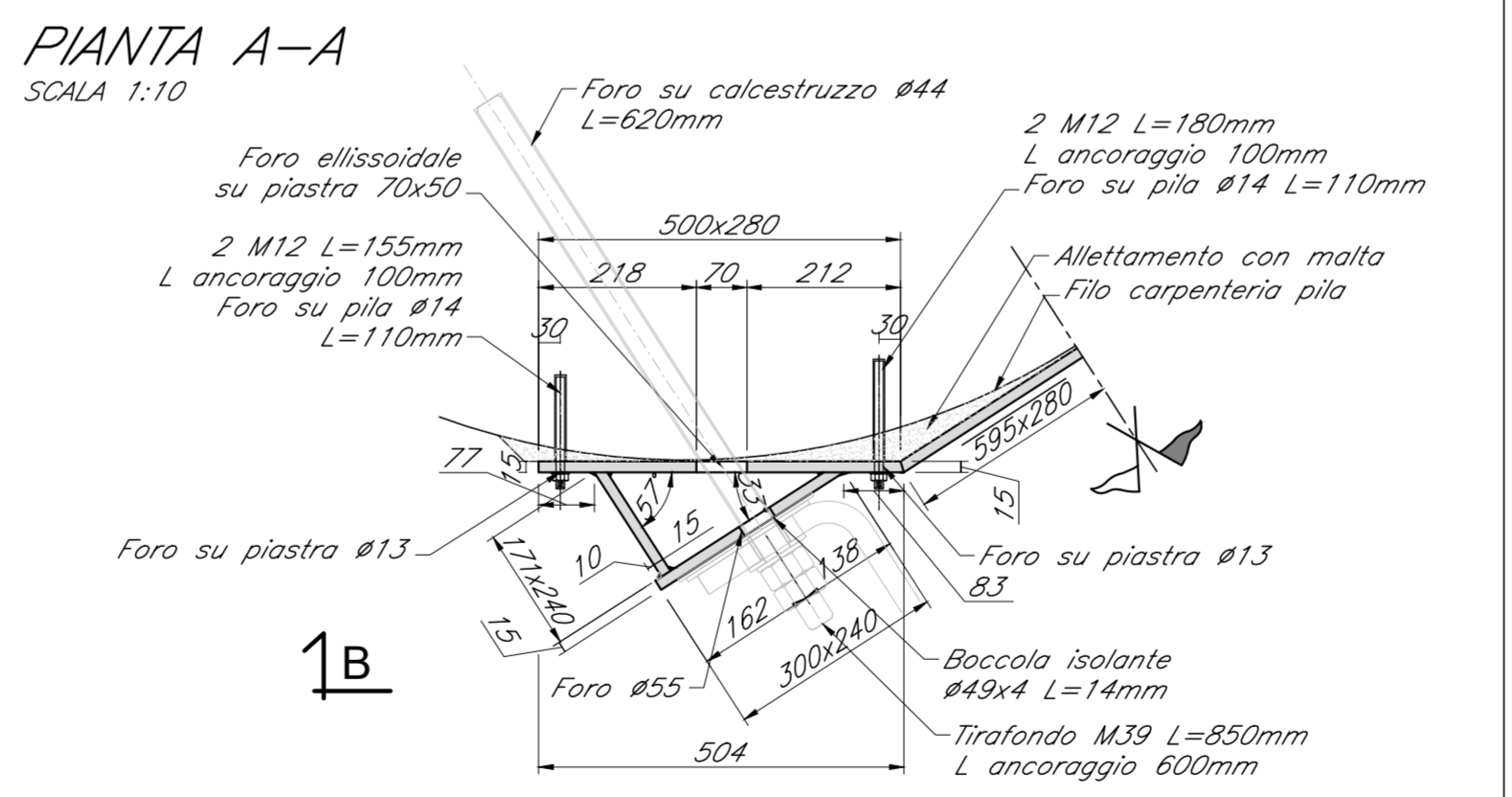
**DETTAGLIO 1**  
**AGGRAPPATURA SOSTEGNO**  
**PIANTA**  
SCALA 1:10



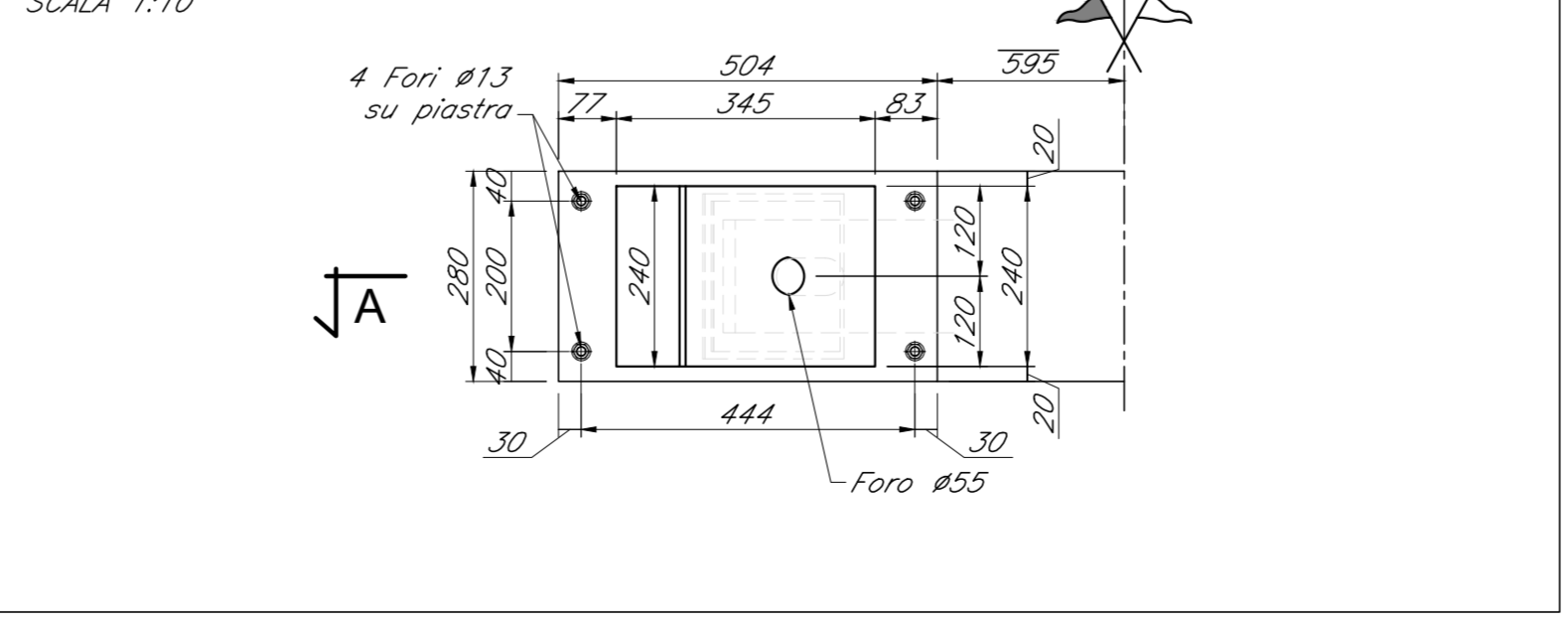
**DETTAGLIO 2**  
SCALA 1:10



**DETTAGLIO CUNEO DI SPIANAMENTO**



**PROSPETTO B-B**  
SCALA 1:10



**NOTA:**

- PER LA TABELLA MATERIALE SI RIMANDA ALL'ELABORATO "PROS00009TV0000001A"
- PRIMA DEL PROGETTO ESECUTIVO TUTTE LE DIMENSIONI DELLE OPERE RAPPRESENTATE DOVRANNO ESSERE RIVERIFICATE MEDIANTE RILIEVI GEOMETRICI DELLO STATO DEI LUOGHI
- PER LA GEOMETRIA E DETTAGLI DELL'AGGRAPPATURA SOSTEGNO PALO SI RIMANDA ALL'ELABORATO "AGGRAPPATURA PER SOSTEGNO LSU-S"
- PER LA GEOMETRIA E DETTAGLI TIRAFONDI PALO SI RIMANDA ALL'ELABORATO "TIRAFONDI PER SOSTEGNI TIPO LSU"
- LADDOVE L'IMPALCATO ESISTENTE VIENE DEMOLITO DOVRA' ESSERE RISPRISTINATA L'IMPERMEABILIZZAZIONE DELLA SOLETTA

COMMITTENTE: **RFI**  
RETE FERROVIARIA ITALIANA  
GRUPPO FERROVIE DELLO STATO ITALIANE

PROGETTAZIONE: **ITALFERR**  
GRUPPO FERROVIE DELLO STATO ITALIANE

CUP: J74J22000170001

**S.O. OPERE CIVILI**  
**PROGETTO DEFINITIVO**  
Elettificazione della linea ferroviaria Cagliari - Oristano

**INTERVENTI SU PONTI**  
Ancoraggio su ponti - Carpenteria e dettagli - km 7+869

SCALA: **Varie**

Rev.	Descrizione	Redatto	Data	Verificato	Data	Approvato	Data	Autorizzato	Data
A	Emissione esecutiva	A.Candeli	Giù. 2022	M.Lozza	Giù. 2022	P.Manna	Giù. 2022	A. Viticcio	Dic. 2022
B	Restituzione a seguito di commenti CDS/SDI	A.Candeli	Dic. 2022	M.Lozza	Dic. 2022	P.Manna	Dic. 2022	A. Viticcio	Dic. 2022