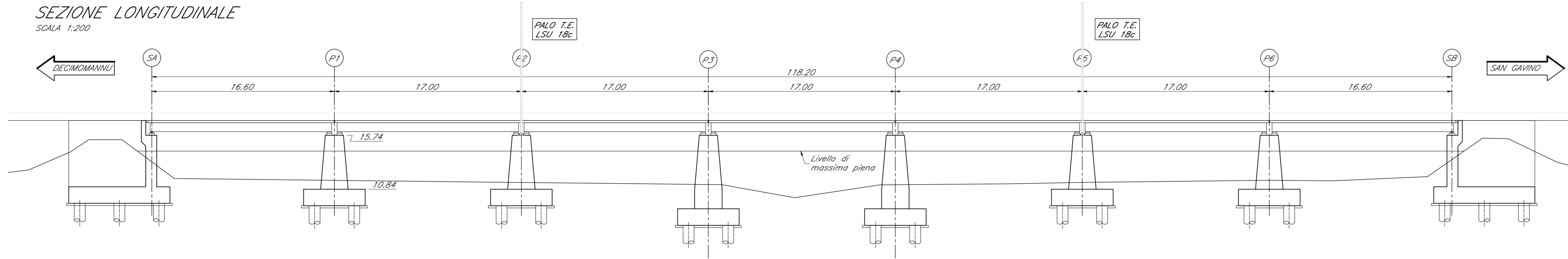
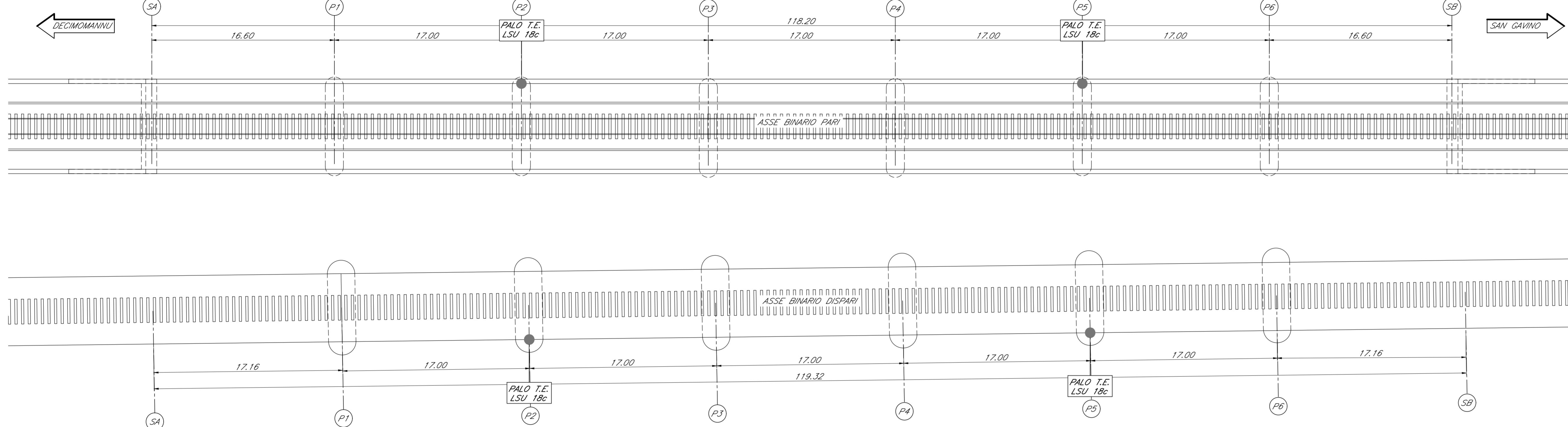


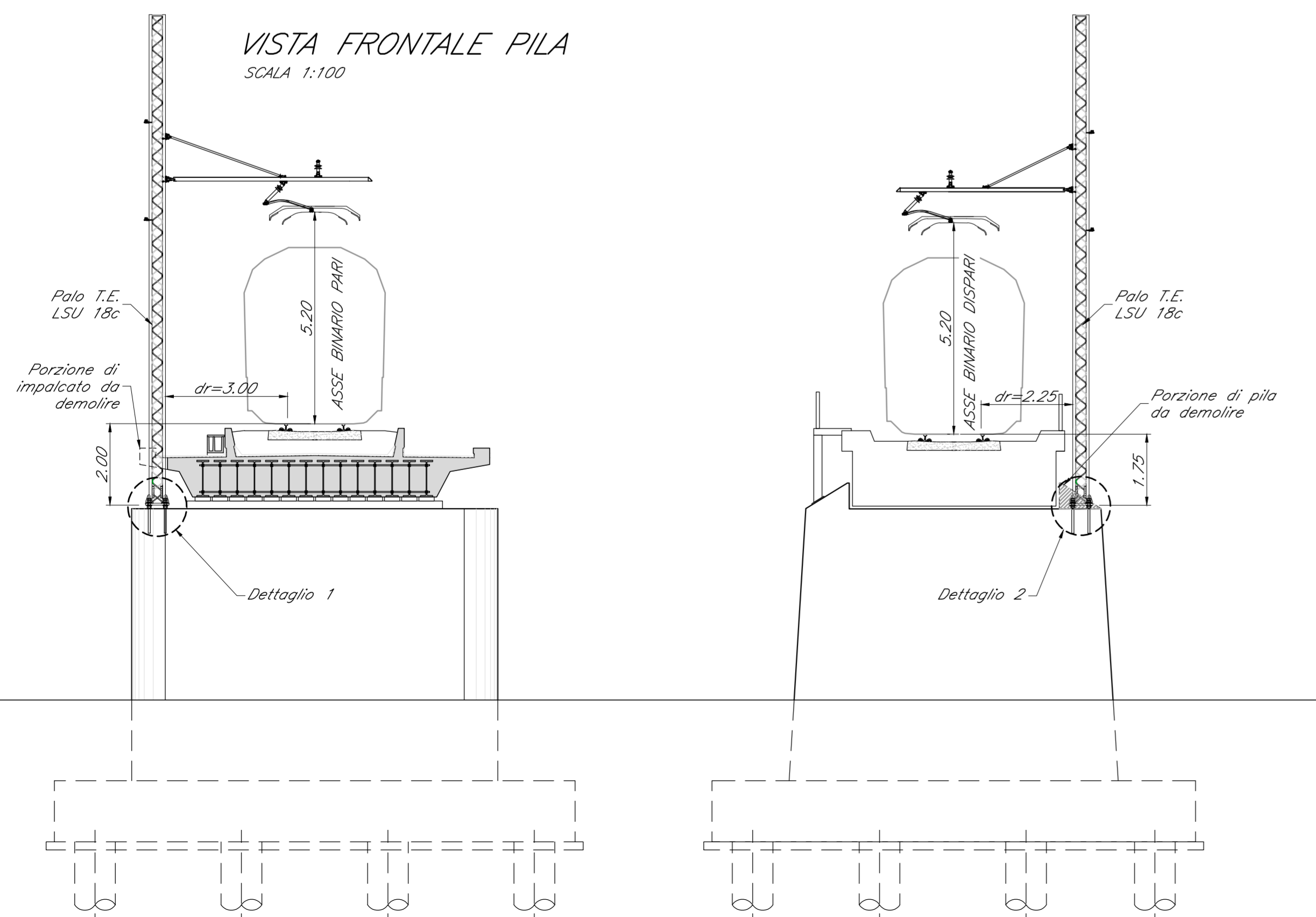
SEZIONE LONGITUDINALE
SCALA 1:200



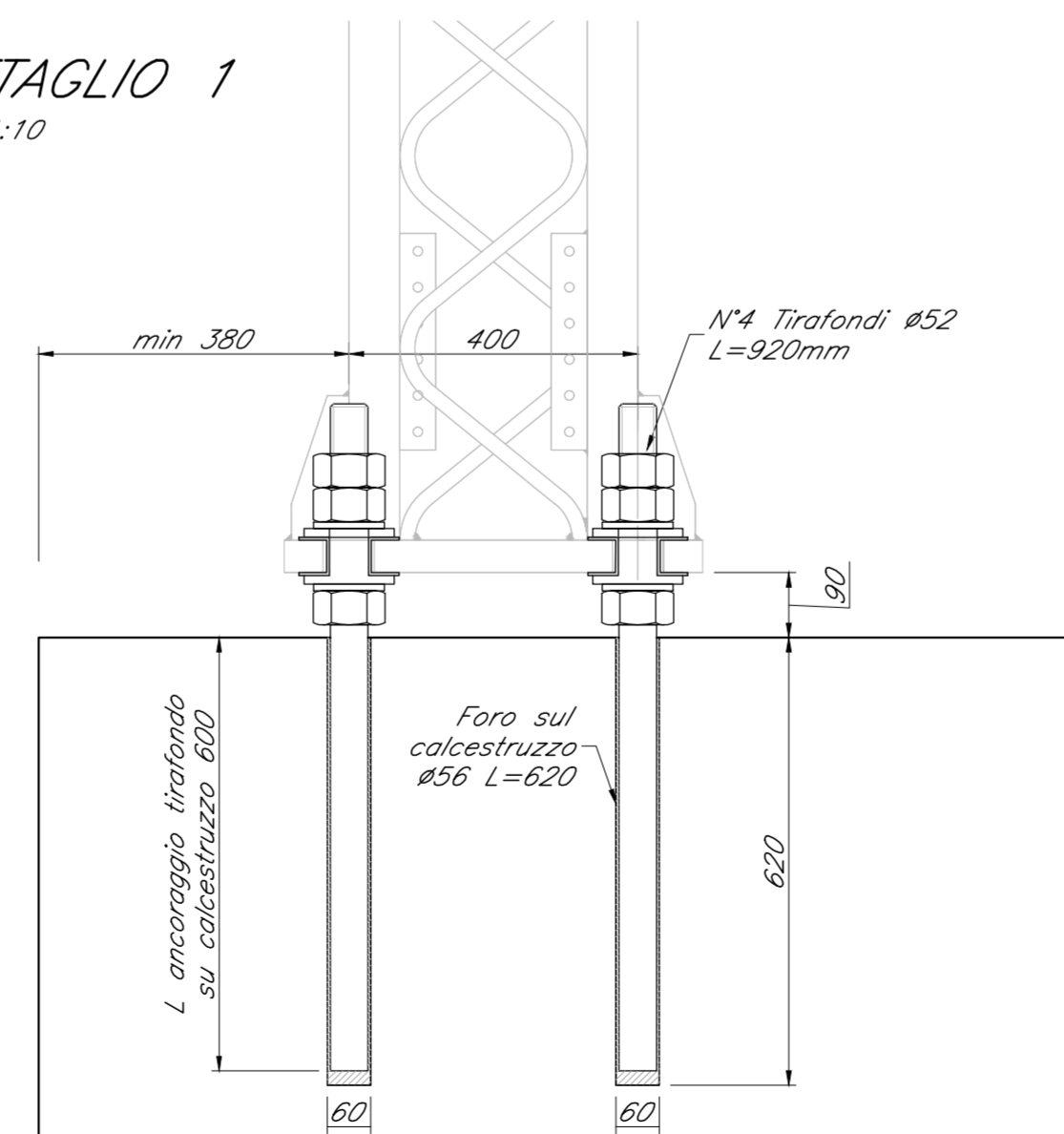
PIANTA
SCALA 1:200



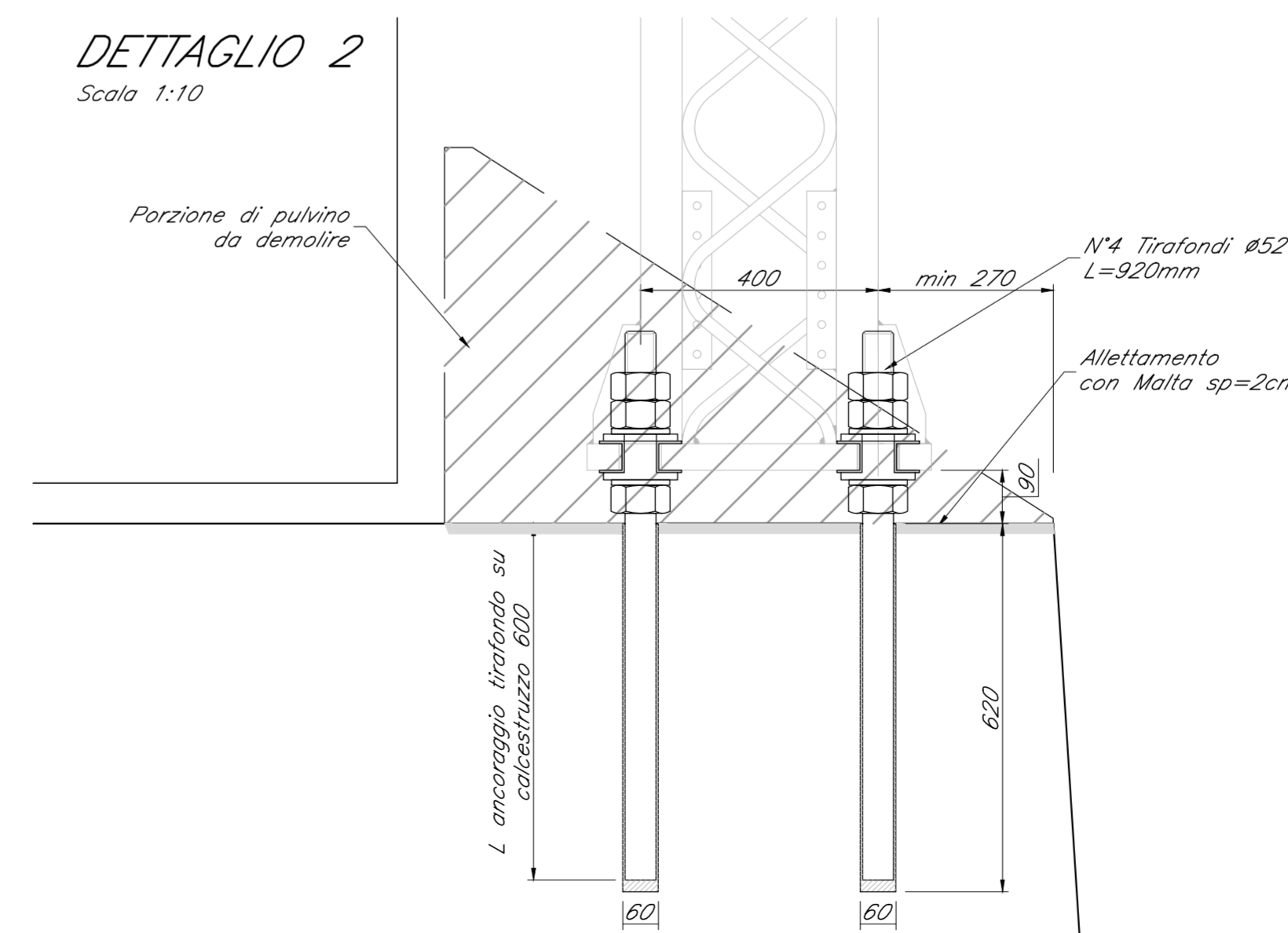
VISTA FRONTALE PILA
SCALA 1:100



DETTAGLIO 1
Scala 1:10



DETTAGLIO 2
Scala 1:10



NOTA:

- PER LA TABELLA MATERIALE SI RIMANDA ALL'ELABORATO "RR050009TTW0000001A"
- PRIMA DEL PROGETTO ESECUTIVO TUTTE LE DIMENSIONI DELLE OPERE RAPPRESENTATE DOVRANNO ESSERE RIVERIFICATE MEDIANTE RILIEVI GEOMETRICI DELLO STATO DEI LUOGHI
- PER LA GEOMETRIA E DETTAGLI TIRAFONDI PALO SI RIMANDA ALL'ELABORATO "TIRAFONDI PER SOSTEGNI TIPO LSU"
- LADDOVE L'IMPACATO ESISTENTE VIENE DEMOLITO DOVRA' ESSERE RISPRISTINATA L'IMPERMEABILIZZAZIONE DELLA SOLETTA

COMMITTENTE:



PROGETTAZIONE:



CUP: J74J22000170001

S.O. OPERE CIVILI

PROGETTO DEFINITIVO

Elettrificazione della linea ferroviaria Cagliari - Oristano

INTERVENTI SU PONTI

Ancoraggio su ponti - Carpentaria e dettagli - km 19+340

SCALA:

Varie

COMMESSA LOTTO FASE ENTE TIPO DOC. OPERA/DISCIPLINA Progr. REV.

RR05 00 D 09 BZ VI0000 003 A

Rev.	Descrizione	Redatto	Data	Verificato	Data	Approvato	Data	Autorizzato Data
A	Emissione esecutiva	A.Candotti	Giù. 2022	M.Lozza	Giù. 2022	P.Manna	Giù. 2022	19/06/2022 A. Vizzozzi Giù. 2022 19/06/2022 P. Vizzozzi 19/06/2022